

Bausatz Hase

Best.Nr. 810 222

V 1.1

Diese Bedienungsanleitung ist Bestandteil des Produktes. Sie enthält wichtige Hinweise zur Inbetriebnahme und Bedienung! Achten Sie hierauf, auch wenn Sie das Produkt an Dritte weitergeben! Bewahren Sie deshalb diese Bedienungsanleitung zum Nachlesen auf!



Sicherheitshinweise

- Benutzen Sie den Bausatz nicht weiter, wenn er beschädigt ist.
- Baugruppen und Bauteile gehören nicht in Kinderhände!
- Beim Umgang mit Produkten die mit elektrischer Spannung in Berührung kommen, müssen die gültigen VDE-Vorschriften beachtet werden.
- Schließen Sie auf keinen Fall 230 V~ Netzspannung an. **Es besteht Lebensgefahr!**
- In Schulen, Ausbildungseinrichtungen, Hobby- und Selbsthilfefwerkstätten ist das Betreiben von Baugruppen durch geschultes Personal verantwortlich zu überwachen.
- Betreiben Sie die Baugruppe nicht in einer Umgebung in welcher brennbare Gase, Dämpfe oder Stäube vorhanden sind oder vorhanden sein können.
- Falls das Gerät repariert werden muss, dürfen nur Original-Ersatzteile verwendet werden! Die Verwendung abweichender Ersatzteile kann zu ernsthaften Sach- und Personenschäden führen! Eine Reparatur des Gerätes darf nur vom Elektrofachmann durchgeführt werden!



Bestimmungsgemäße Verwendung

Dieser Bausatz dient als einfacher Einstieg in die Grundkenntnisse des Lötens und der Elektronik.

Eine andere Verwendung als angegeben ist nicht zulässig! Änderungen können zur Beschädigung dieses Produktes führen, darüber hinaus ist dies mit Gefahren, wie z.B. Kurzschluss, Brand, elektrischem Schlag etc. verbunden. Für alle Personen- und Sachschäden, die aus nicht bestimmungsgemäßer Verwendung entstehen, ist nicht der Hersteller, sondern der Betreiber verantwortlich.

Bitte beachten Sie, dass Bedien- und/oder Anschlussfehler außerhalb unseres Einflussbereiches liegen. Verständlicherweise können wir für Schäden, die daraus entstehen, keinerlei Haftung übernehmen.

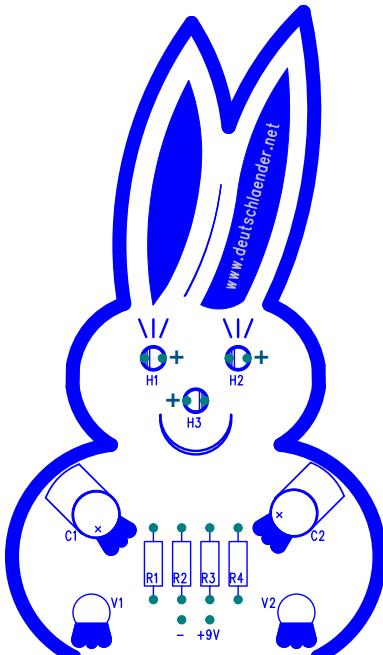
Stückliste

Stück	Bauteil	Wert/Bezeichnung
1	R1	820 Ω
2	R2, R3	100 k Ω
1	R4	510 Ω
2	C1, C1	10 μ F
2	V1, V2	BC547 (o.Ä.)

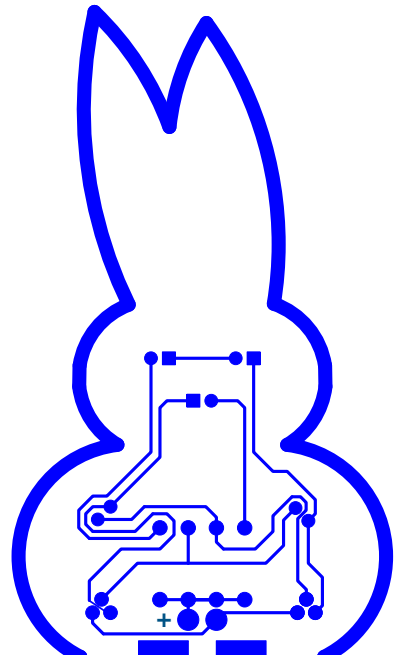
Stück	Bauteil	Wert/Bezeichnung
2	H1, H2	LED, 3 mm, grün
1	H3	LED, 3 mm, rot
1		9 V- Batterieclip
1	PCB	Haupt- und Standfußplatine

Bestückungsplan

Vorderseite



Rückseite



Der Bausatz benötigt für seine Funktion einige Bauteile wie Widerstände, Elkos, LEDs, Transistoren und einen Batterieclip. Aus diesem Grund wurde bei der Entwicklung des Platinenlayouts darauf Wert gelegt, dass eine leichte und schnelle Montage der Bauteile auch für unerfahrene Elektroniker möglich ist.

Wir empfehlen Ihnen den Aufbau der Platine genauso vorzunehmen, wie er nachfolgend beschrieben wird.

Bevor Sie mit der eigentlichen Montage beginnen, überprüfen Sie zuerst anhand der oben aufgeführten Stückliste, ob alle Bauelemente im Lieferumfang enthalten sind. Nach der Überprüfung der Stückliste sollten Sie zunächst mit der Montage der Bauteile beginnen, welche die niedrigsten Bauformen besitzen. Demzufolge sollte mit den Widerständen und den Transistoren begonnen werden. Danach fahren Sie mit den LEDs, den Elkos und der Anschlussklemme fort.

Widerstände:

Um mit der Montage der Widerstände beginnen zu können, muss zunächst ermittelt werden, welchen Wert jeder einzelne Widerstand besitzt, um ihn anschließend an der richtigen Stelle auf der Platine platzieren zu können. Zur Ermittlung des Widerstandswertes kann der auf dem Widerstand aufgedruckte Farbcode dienen (siehe Tabelle) oder der Wert des Widerstands mit Hilfe eines Multimeters messtechnisch bestimmt werden.

Bezeichnung	Wert	Ring 1	Ring 2	Ring 3	Ring 4	Ring 5
R1	820 Ω	grau	rot	braun	gold	
R2, R3	100 k Ω	braun	schwarz	gelb	gold	
R4	510 Ω	grün	braun	braun	gold	

Nach der Ermittlung des Widerstandswertes sollten die Anschlussdrähte des Widerstandes entsprechend dem Lochabstand rechtwinklig abgelenkt und in die vorgesehenen Bohrungen auf der Platine (siehe Bestückungsplan) gesteckt werden. Damit die Widerstände beim Umdrehen der Platine nicht herausfallen können, biegen Sie die Anschlussdrähte leicht aus- einander und verlöten diese an den Lötstellen auf der Rückseite der Platine. Schneiden Sie anschließend die überstehenden Drähte ab.

Transistoren

Transistoren verfügen über 3 Anschlüsse: Basis, Emitter und Kollektor. Beim Einbau des Transistors ist besonders auf die richtige Belegung seiner Anschlüsse zu achten, da das Bauteil ansonsten beschädigt wird.

Die Halbkreis-Form des Transistors muss so ausgerichtet sein, wie das entsprechende Symbol des Bestückungsplanes. Kürzen Sie nach dem Verlöten der Transistoren die Anschlussdrähte auf eine angemessene Länge.

Kondensatoren und Elektrolyt-Kondensatoren (Elkos):

Bei Kondensatoren bzw. Elektrolyt-Kondensatoren ist der Wert auf dem Bauteil aufgedruckt. Bei den hier verwendeten Elektrolyt-Kondensatoren ist unbedingt auf deren Polung zu achten!

Je nach Hersteller besitzen Elektrolyt-Kondensatoren unterschiedliche Kennzeichnungen ihrer Polarität. Einige Hersteller kennzeichnen den Pluspol mit „+“, andere dagegen den Minuspol entsprechend mit „-“. Bitte achten Sie darauf, dass die Polarität des Elektrolyt-Kondensators mit der Angabe der Polarität des Bestückungsplans übereinstimmt. Ebenso wie bei den zuvor montierten Bauteilen sollten die Anschlussdrähte auf der Unterseite der Platine leicht nach außen gebogen werden, damit die Bauteile beim Umdrehen der Platine und dem anschließenden Verlöten nicht herausfallen können. Die überstehenden Drahtenden der Bauteile sollten wie gewohnt nach dem Verlöten der Bauteile entfernt werden.

Leuchtdioden (LEDs)

Bei der Bestückung der Leuchtdioden ist ebenfalls auf die Polung zu achten. Sie verfügen über eine Anode (Pluspol) und eine Kathode (Minuspol), wobei der längere Anschlussdraht den Pluspol und der kürzere Anschlussdraht den Minuspol darstellt (siehe Abb. 1). Auch hier ist sich bei der Montage nach den Symbolen auf dem Bestückungsplan zu richten, da die Leuchtdiode nur richtig gepolt leuchtet.



Abb. 1

9 V- Batterieclip

Entfernen Sie etwa 1 cm Isolation von den Anschlussdrähten. Verdrillen und verzinnen Sie die abisolierten Kabelenden und stecken Sie sie von hinten durch die entsprechenden Bohrungen der Platine. Verlöten Sie die Kabel mit den Lötstellen der Platine. Achten Sie dabei besonders auf die richtige Polarität (siehe Abb. 2). Schneiden Sie die überstehenden Kabelenden auf der Vorderseite der Platine bündig ab.

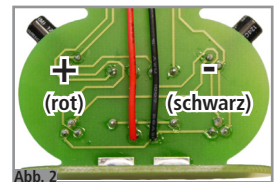


Abb. 2

Standfuß

Falls Sie den Hasen stehend betreiben möchten, müssen Sie zunächst die Haupt- und die Standfuß-Platine vorsichtig auseinander brechen. Halten Sie anschließend die beiden Platinen im gewünschten Winkel zusammen und verlöten Sie die Kupferflächen großzügig miteinander (siehe Abbildung 3). Halten Sie die beiden Platinen so lange zusammen, bis das Lötzinn komplett abgekühlt und fest geworden ist.

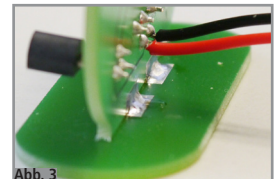


Abb. 3

Inbetriebnahme



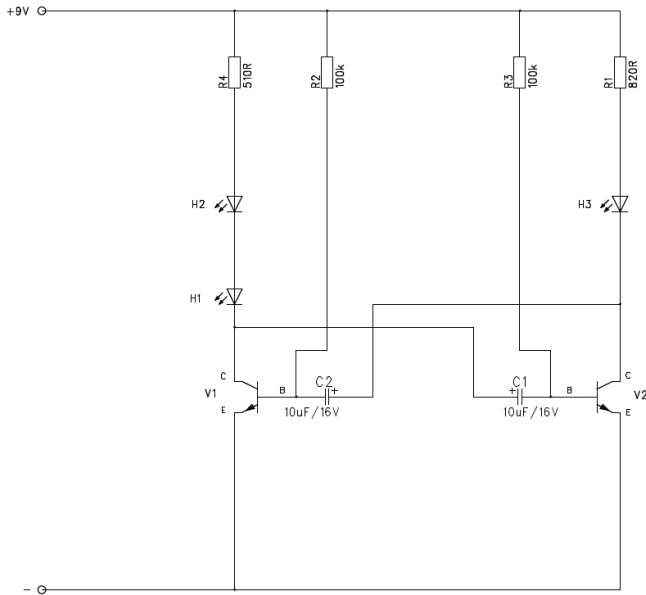
Hinweis: Bevor Sie den Bausatz in Betrieb nehmen, sollten Sie eine abschließende Kontrolle der Platine durchführen.

Sind alle Lötzinnreste entfernt, die einen Kurzschluss verursachen könnten?

Sind die Transistoren, Elkos und die LEDs richtig herum eingebaut?

Um die Schaltung in Betrieb zu nehmen, müssen Sie lediglich den Batterieclip richtig herum auf eine 9 V-Blockbatterie stecken.

Schaltplan



Technische Daten

- Betriebsspannung: 9 V- (40 mA max.)
- Maße (BxHxT): 50x92x20 mm

Symbolerklärung



Das Symbol mit dem Ausrufezeichen im Dreieck weist auf wichtige Hinweise in dieser Bedienungsanleitung hin, die unbedingt zu beachten sind. Des Weiteren wenn Gefahr für Ihre Gesundheit besteht, z.B. durch elektrischen Schlag.

Entsorgung



Elektro- und Elektronikgeräte, die unter das Gesetz "ElektroG" fallen, sind mit nebenstehender Kennzeichnung versehen und dürfen nicht mehr über Restmüll entsorgt, sondern können kostenlos bei den kommunalen Sammelstellen z.B. Wertstoffhöfen abgegeben werden.



Diese Bedienungsanleitung ist eine Publikation von Pollin Electronic GmbH, Max-Pollin-Straße 1, 85104 Pförring. Alle Rechte einschließlich Übersetzung vorbehalten. Nachdruck, auch auszugsweise, verboten. Diese Bedienungsanleitung entspricht dem technischen Stand bei Drucklegung. Änderung in Technik und Ausstattung vorbehalten.

© Copyright 2018 by Pollin Electronic GmbH