

NEMA23-02

Bipolarer Schrittmotor



Dieser Schrittmotor kann optimal für Aufgaben in den Bereichen Automatisierung, CNC (z. B. Fräse, etc.) oder Robotik eingesetzt werden.

HAUPTMERKMALE

Wellenmaße	Ø6,35 x 20 mm (Einzelwelle)
Spezifikation	57SHD0408-21
Anschluss	6-Pin Buchse (JST), 4 Pins belegt
Schritte pro Umdrehung	200
Abmessungen	56 x 56 x 56 mm
Lieferumfang	NEMA23-02 Motor

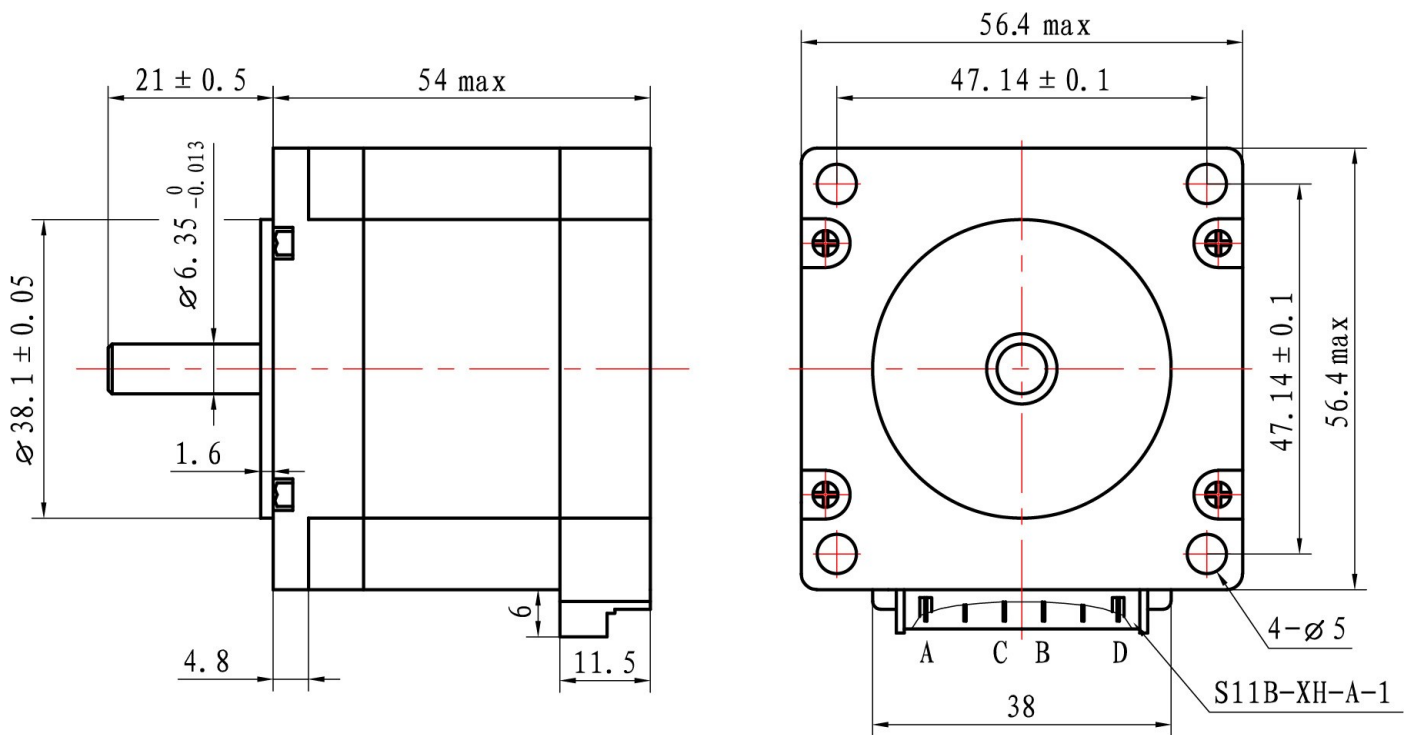
LEISTUNGSMERKMALE

Haltemoment	1,2 Nm
Nennspannung	3 V
Nennstrom	2,5 A
Schrittwinkel	1,8°
Anzahl der Phasen	2
Phasenwiderstand	1,2 Ω
Phaseninduktivität	4,2 mH
Isolationswiderstand	Min. 100MΩ bei 500 V DC
Isolationsklasse	B (130°)
Trägheitsmoment	260 g·cm ²
Rastmoment	0,04 Nm
zuläss. Temperaturbereich	-10 °C - 50 °C

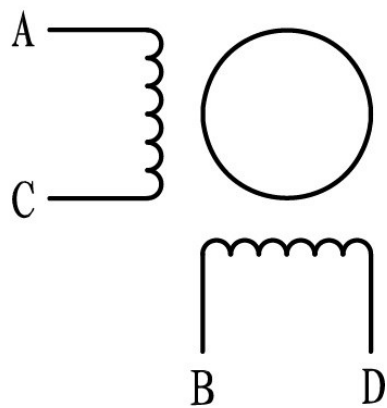
WEITERE DETAILS

Artikelnr.	NEMA23-02
EAN:	4250236818795
Zolltarifnummer	8501109990

ZEICHNUNG



ANSCHLUSS



DREHMOMENTVERLAUF

2H-845 TREIBEREINSTELLUNGEN

Spannung 48,30 V

max. Strom 2,5 A

T(N.m)

0.90

0.81

0.72

0.63

0.54

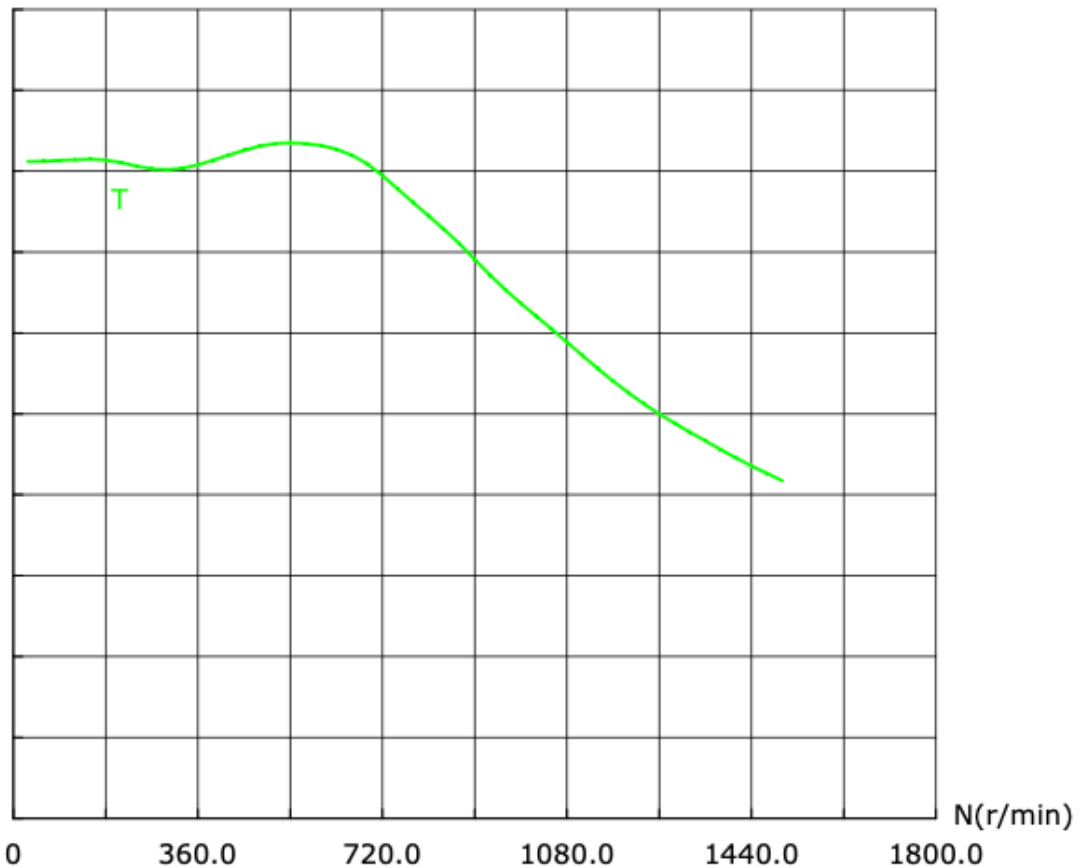
0.45

0.36

0.27

0.18

0.09



MAX. EFFIZIENZ

Effizienz 70,9 %

Drehmoment 0,487 mNm

Strom 1,704 A

Drehzahl 1170,1 min⁻¹

Ausgangsleistung 59,50 W

MAX. DREHMOMENT

Drehmoment 0,752 mNm

Strom 1,368 A

Drehzahl 539,9 min⁻¹

Ausgangsleistung 42,50 W

MAX. LEISTUNG

Drehmoment 0,530 mNm

Strom 1,721 A

Drehzahl 1080,1 min⁻¹

Ausgangsleistung 59,81 W

Veröffentlicht: 25.10.2021

www.joy-it.net

SIMAC Electronics GmbH,
Pascalstr. 8, 47506 Neukirchen-Vluyn