

Multi Language Quick Guide

Wireless Bluetooth Headset with Charging Dock

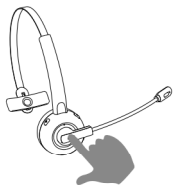
POLONA03BD / POLONA03BDA*

* POLONA03BDA: Bluetooth audio adapter included

V1.0

Pairing

1

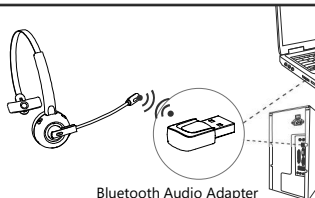


In off status, long press the button (MFB) for 5 seconds

2



search and connect



Bluetooth Audio Adapter
(POLONA03BDA)

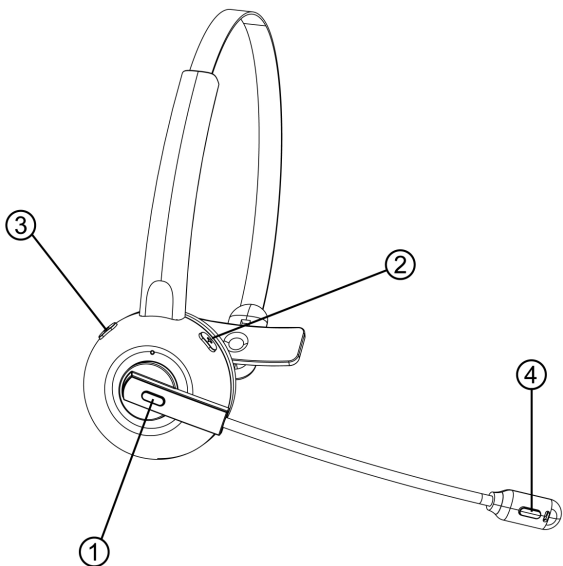
Charging

with charging dock:



with cable:





Button

- ① Multi-Function Button
(MFB)
- ② Volume +
- ③ Volume -
- ④ Mute button

Specification

Bluetooth Version	5.0
Support Bluetooth profile	A2DP/AVRCP/HFP/HSP
Battery Capacity	400mAh rechargeable lithium polymer battery
Charging Time	1.5±0.5 hours
Working Time	22 hours (50% Volume)
Standby Time	850 hours

ENGLISH

Installation & usage:

Button	Function	Operation
① Multi-Function Button (MFB)	Power on/off	Long press 3 seconds.
	Pairing	Long press the MFB for around 5 seconds to power on. A prompt tone will sound, the blue light flashes 5 times quickly then blue and red light will flash alternately, and the headset enters the pairing mode when a second prompt tone is heard. Then operate the smartphone/tablet according to instructions to pair with the headset. Select "POLONA03".
	Re-connecting	Power on the headset, double-click the MFB move directly to pairing mode. The paired device needs to be re-connected manually by operating the pairing mode. If the headset disconnects due to moving out of range, it will enter re-connection mode once it moves back within an effective working distance.
	Answer/ hang up phone calls	Short press.
	Reject phone calls	Long press 2 seconds.
	Last Number Redial	Double-click.
	Activating SIRI	Long press 1.5 seconds.
	Music Play/Pause	Short press.
	Voice transfer	During phone calling, long press for 3 seconds and wait for the alert to sound.
② Volume +	Volume up	Short press.
	Next	Long press 2 seconds.
③ Volume -	Volume down	Short press.
	Previous	Long press 2 seconds.
④ Mute button	Phone call mute	Press about 1 second to turn on/off the MIC.

LED indicator:

Power-on and Pairing	Blue light flashes 5 times.
Power off	Red light flashes 5 times.
Pairing mode	Red and blue lights flash alternately.
Standby mode	Blue light flashes once every 4 seconds.
Low battery reminder	Red light flashes twice every 12 seconds and there is a "Toot" sound every 60 seconds.
Reconnect	Blue light flashes once every 5 seconds.

Charging:

1. Charging dock: Connect the charging dock to a 5V power source. Red light will always remain on. Place the headset in the dock, and charging will commence once the red light on the headset switches on. When fully charged, the red light of the headphone will turn off. The headset will still work during the charging process.
2. The headset also offers direct charging via a cable.

Bluetooth Audio Adapter (POLONA03BDA):

1. Put the Bluetooth audio adapter into a computer, the device will appear as "POLONA03", it will power on and enter 're-connect mode'. A blue light will flash once every 5 seconds.
2. Power on the headset. After it has connected successfully, a blue light will switch on.
3. If there is no connection after about 10 seconds, it will enter 'searching and pairing mode' (Red and blue lights flash alternately), in which case operate the headset to connect with the computer, according to instructions (Re-connecting).

DEUTSCH

Installation & Verwendung:

Taste	Funktion	Operation
① Multifunktionstaste (MFB)	Ein-/Ausschalten	3 Sekunden lang drücken.
	Kopplung	Drücken Sie die Multifunktionstaste zum Einschalten etwa 5 Sekunden lang. Ein Signalton erklingt, die blaue Leuchte blinkt 5-mal schnell, dann blinken die blaue und die rote Leuchte abwechselnd und das Headset befindet sich bei Ausgabe eines zweiten Signaltons im Kopplungsmodus. Bedienen Sie dann das Smartphone/Tablet entsprechend den Anweisungen zur Kopplung mit dem Headset. Wählen Sie „POLONA03“.
	Wiederverbindung	Schalten Sie das Headset ein, drücken Sie zweimal schnell hintereinander die Multifunktionstaste und es wird direkt der Kopplungsmodus aufgerufen. Das gekoppelte Gerät muss über den Kopplungsmodus erneut manuell verbunden werden. Falls das Headset durch Verlassen der Reichweite die Verbindung trennt, ruft es automatisch den Wiederverbindungsmodus auf, sobald es sich wieder in Reichweite befindet.
	Telefonanrufe annehmen/auflegen	Kurz drücken.
	Telefonanrufe ablehnen	2 Sekunden lang drücken.
	Letzte Nummer erneut wählen	Zweimal drücken.
	SIRI aktivieren	1.5 Sekunden lang drücken.
	Musikwiedergabe/-pause	Kurz drücken.

	Sprachübertragung	Während Telefonanrufen 3 Sekunden lang drücken und auf den Alarmton warten.
② Volume +	Lauter	Kurz drücken.
	Nächstes	2 Sekunden lang drücken.
③ Volume -	Leiser	Kurz drücken.
	Vorheriges	2 Sekunden lang drücken.
④ Stumm-Taste	Mikrofonstummschaltung	Zum Ein-/Ausschalten des Mikrofons etwa 1 Sekunde lang drücken.

LED-Anzeige:

Einschalten und Kopplung	Blaue Leuchte blinkt 5-mal.
Ausschalten	Rote Leuchte blinkt 5-mal.
Kopplungsmodus	Blaue und rote Leuchte blinkt abwechselnd.
Standby-Modus	Blaue Leuchte blinkt einmal alle 4 Sekunden.
Erinnerung über geringen Akkustand	Die rote Leuchte blinkt zweimal alle 12 Sekunden und alle 60 Sekunden ertönt ein „Tut“-Geräusch.
Wiederverbindung	Blaue Leuchte blinkt einmal alle 5 Sekunden.

Aufladung:

1. Ladedock: Verbinden Sie das Ladedock mit einer 5-V-Stromquelle. Die rote Leuchte bleibt dauerhaft eingeschaltet. Platzieren Sie das Headset im Dock und die Aufladung beginnt, sobald sich die rote Leuchte am Headset einschaltet. Bei vollständiger Aufladung erlischt die rote Leuchte am Headset. Das Headset ist während der Aufladung weiterhin funktionsfähig.
2. Das Headset kann außerdem auch direkt mit einem Kabel aufgeladen werden.

Bluetooth Audio Adapter (POLONA03BDA):

1. Stecken Sie den Bluetooth Audio Adapter in einen Computer und das Gerät wird als „POLONA03“ angezeigt. Es schaltet sich ein und ruft den „Wiederverbindungsmodus“ auf. Eine blaue Leuchte blinkt einmal alle 5 Sekunden.
2. Schalten Sie das Headset ein. Nach erfolgreicher Verbindung schaltet sich eine blaue Leuchte ein.
3. Wenn nach etwa 10 Sekunden keine Verbindung hergestellt wird, ruft das Gerät den „Such- und Kopplungsmodus“ auf (Blaue und rote Leuchte blinkt abwechselnd). In diesem Fall bedienen Sie das Headset zur Verbindung mit dem Computer entsprechend den Anweisungen (Wiederverbindung).

Installation & Utilisation:

Bouton	Fonction	Opération
① Bouton multifonction (MFB)	Mise sous/hors tension	Appuyez pendant 3 secondes.
	Appairage	Appuyez sur MFB pendant environ 5 secondes pour l'allumer. Une tonalité d'invite est émise, le voyant bleu clignotera 5 fois rapidement, puis les voyants bleu et rouge clignotent alternativement, le casque entrera alors en mode d'appairage lorsqu'une deuxième tonalité d'invite est émise. Ensuite, utilisez le smartphone/tablette conformément aux instructions pour l'appairer avec le casque. Sélectionnez « POLONA03 ».
	Reconnexion	Allumez le casque, et double-cliquez sur MFB pour passer directement en mode d'appairage. L'appareil appairé doit être reconnecté manuellement en utilisant le mode d'appairage. Si le casque se déconnecte en raison d'un déplacement hors de la plage de fonctionnement, il passera alors mode de reconnexion dès qu'il revient dans la plage de fonctionnement.
	Répondre/raccrocher aux appels téléphoniques	Un appui court.
	Rejeter les appels téléphoniques	Appuyez pendant 2 secondes.
	Recomposer le dernier numéro	Un double-clic.
	Activer SIRI	Appuyez pendant 1.5 secondes.
	Lecture/Pause de la musique	Un appui court.
	Transfert vocal	Pendant un appel téléphonique, appuyez pendant 3 secondes et attendez pour l'invite sonore.
② Volume +	Volume plus	Un appui court.
	Suivant	Appuyez pendant 2 secondes.

③ Volume -	Volume moins	Un appui court.
	Précédent	Appuyez pendant 2 secondes.
④ Bouton de mise en sourdine	Mise en sourdine du téléphone	Appuyez environ 1 seconde pour activer/désactiver le micro.

Voyant LED:

Mise sous tension et Appairage	Le voyant bleu clignotera 5 fois.
Hors tension	Le voyant rouge clignotera 5 fois.
Mode d'appairage	Les voyants bleu et rouge clignotent alternativement.
Mode veille	Le voyant bleu clignotera une fois toutes les 4 secondes.
Rappel de batterie faible	Le voyant rouge clignotera deux fois toutes les 12 secondes et un son « Toot » retentira toutes les 60 secondes.
Reconnexion	Le voyant bleu clignotera une fois toutes les 5 secondes.

Recharge:

1. Station de chargement : Connectez la station de chargement à une source d'alimentation de 5V. Le voyant rouge restera toujours allumé. Placez le casque dans la station de chargement, et le chargement commencera dès que le voyant rouge du casque s'allume. Lorsque le chargement est terminé, le voyant rouge du casque s'éteindra. Le casque fonctionnera toujours pendant le processus de chargement.
2. Le casque peut également être chargé directement avec un câble.

Adaptateur Audio Bluetooth (POLONA03BDA):

1. Branchez l'adaptateur Audio Bluetooth sur un ordinateur, l'appareil apparaîtra sous le nom de « POLONA03 », il s'allumera et entrera en « mode de reconnexion ». Un voyant bleu clignotera une fois toutes les 5 secondes.
2. Allumez le casque. Une fois la connexion établie, le voyant bleu s'allume.
3. Si aucune connexion ne peut être établie dans les 10 secondes, il entrera en « mode de recherche et d'appairage » (Les voyants bleu et rouge clignotent alternativement) ; utilisez alors le casque pour vous connecter à l'ordinateur, conformément aux instructions (Reconnexion).

Instalación & Utilización:

Botón	Función	Operación
① Botón multifunción (MFB)	Encendido y apagado	Mantenga presionado durante 3 segundos.
	Asociación	Mantenga pulsado el botón multifunción durante unos 5 segundos para encender el producto. Sonará un tono de aviso, la luz azul parpadeará 5 veces rápidamente y después las luces azul y roja parpadearán alternativamente y los auriculares entrarán en el modo de asociación cuando se escuche un segundo tono de aviso. A continuación, utilice el teléfono inteligente o la tableta de acuerdo con las instrucciones para asociarlo con los auriculares. Seleccione "POLONA03".
	Volver a conectar	Encienda los auriculares, haga doble clic en el botón multifunción para pasar directamente al modo de asociación. El dispositivo asociado necesita conectarse de nuevo manualmente mediante el modo de asociación. Si los auriculares se desconectan debido a un movimiento fuera del alcance, entrarán en modo de reconexión cuando se muevan hacia atrás dentro de una distancia de trabajo efectiva.
	Responder y colgar llamadas telefónicas	Presionar brevemente.
	Rechazar llamadas telefónicas	Mantenga presionado durante 2 segundos.
	Volver a marcar el último número	Hacer doble clic.
	Activación de SIRI	Mantenga presionado durante 1.5 segundos.
	Reproducción / pausa de música	Presionar brevemente.

	Transferencia de voz	Durante una llamada telefónica, manténgalo presionado 3 segundos y espere a que suene la alerta.
② Volume +	Subir volumen	Presionar brevemente.
	Siguiente	Mantenga presionado durante 2 segundos.
③ Volume -	Bajar volumen	Presionar brevemente.
	Anterior	Mantenga presionado durante 2 segundos.
④ Botón de silencio	Silenciar la llamada telefónica	Presiónelo 1 segundo aproximadamente para encender o apagar el micrófono.

Indicador LED:

Encendido y Asociación	La luz azul parpadea 5 veces.
Apagado	La luz roja parpadea 5 veces.
Modo de asociación	Las luces azul y roja parpadean alternativamente.
Modo de espera	Una luz azul parpadeará una vez cada 4 segundos.
Recordatorio de batería baja	La luz roja parpadea dos veces cada 12 segundos y hay un sonido de "Toot" cada 60 segundos.
Volver a conectar	Una luz azul parpadeará una vez cada 5 segundos.

Carga:

1. Base de carga: Conecte la base de carga a una fuente de alimentación de 5 V. La luz roja siempre permanecerá encendida. Coloque los auriculares en la base y la carga comenzará una vez que se encienda la luz roja de dichos auriculares. Cuando estén completamente cargados, la luz roja de los auriculares se apagará. Los auriculares seguirán funcionando durante el proceso de carga.
2. Los auriculares también ofrecen carga directa a través de un cable.

Adaptador de audio Bluetooth (POLONA03BDA):

1. Coloque el adaptador de audio Bluetooth en un equipo. El dispositivo aparecerá como "POLONA03", se encenderá y entrará en el "modo de reconexión". Una luz azul parpadeará una vez cada 5 segundos.
2. Encienda los auriculares. Una vez que se haya conectado correctamente, se encenderá una luz azul.
3. Si no hay conexión después de unos 10 segundos, entrará en "modo de búsqueda y asociación" (Las luces azul y roja parpadean alternativamente). En este caso, opere el auricular para conectarse con el equipo, de acuerdo con las instrucciones (Volver a conectar).

Installazione & Uso:

Pulsante	Funzione	Operazione
① Pulsante multifunzione (MFB)	Accensione/spegnimento	Tenere premuto il tasto 3 secondi.
	Abbinamento	Tenere premuto il tasto MFB circa 5 secondi per accendere. Verrà emesso un suono, la luce blu lampeggerà 5 volte rapidamente e poi le luci rossa e blu lampeggeranno alternandosi; le cuffie saranno in modalità abbinamento quando sarà emesso un altro tono. Quindi utilizzare lo smartphone/tablet secondo le istruzioni per l'abbinamento con le cuffie. Selezionare "POLONA03".
	Riconnessione	Accendere le cuffie, fare doppio clic sull'MFB per passare direttamente alla modalità di abbinamento. Il dispositivo abbinato deve essere ricollegato manualmente attivando la modalità di abbinamento. Se le cuffie si disconnettono perché fuori dal raggio d'azione, passeranno in modalità di riconnessione una volta rientrate entro la distanza operativa.
	Risposta/Fine delle chiamate	Pressione breve
	Rifiuto delle chiamate	Tenere premuto il tasto 2 secondi.
	Ricomposizione dell'ultimo numero	Doppio clic.
	Attivazione di Siri	Tenere premuto il tasto 1.5 secondi.
	Riproduzione musica/Pausa	Pressione breve
	Trasferimento vocale	Durante le chiamate, tenere premuto 3 secondi e attendere l'avviso sonoro.
② Volume +	Aumento volume	Pressione breve
	Avanti	Tenere premuto il tasto 2 secondi.

③ Volume -	Riduzione volume	Pressione breve
	Precedente	Tenere premuto il tasto 2 secondi.
④ Pulsante mute	Disattivazione dell'audio delle chiamate	Premere per circa 1 secondo per accendere/spengere il microfono.

Indicatore LED:

Accensione e Abbinamento	La luce blu lampeggia 5 volte.
Spegnimento	La luce rossa lampeggia 5 volte.
Modalità di abbinamento	Le luci rossa e blu lampeggiano alternandosi.
Modalità standby	La luce blu lampeggia una volta ogni 4 secondi.
Rappel de batterie faible	Le voyant rouge clignotera deux fois toutes les 12 secondes et un son « Toot » retentira toutes les 60 secondes.
Riconnessione	La luce blu lampeggia una volta ogni 5 secondi.

Ricarica:

1. Dock di ricarica: Collegare la dock di ricarica a una fonte di alimentazione da 5 V. La luce rossa rimane sempre accesa. Posizionando l'auricolare nella dock, la ricarica inizierà quando la luce rossa sulle cuffie si accenderà. Quando è completamente carica, la luce rossa delle cuffie si spegne. Le cuffie continueranno a funzionare durante il processo di ricarica.
2. Le cuffie possono anche essere ricaricate via cavo.

Adattatore audio Bluetooth (POLONA03BDA):

1. Inserendo l'adattatore audio Bluetooth in un computer, il dispositivo apparirà come "POLONA03", si accenderà e entrerà in "modalità di riconnessione". Una luce blu lampeggerà una volta ogni 5 secondi.
2. Accendere le cuffie. Una volta connesse, si accenderà una luce blu.
3. Se non c'è connessione dopo circa 10 secondi, passeranno alla "modalità di ricerca e abbinamento" (Le luci rossa e blu lampeggiano alternandosi). In tal caso per connettere le cuffie con il computer, seguire le istruzioni (Riconnessione).

PORTUGUÊS

Instalação & Utilização:

Botão	Função	Operação
① Botão multifunções (MFB)	Ligar/desligar	Manter pressionado durante 3 segundos.
	Emparelhar:	Mantenha pressionado o botão MFB durante cerca de 5 segundos para ligar. Será emitido um tom de aviso, a luz azul irá piscar 5 vezes e, em seguida, as luzes azul e vermelha piscarão alternadamente, e os auscultadores entrarão no modo de emparelhamento quando for emitido um segundo tom de aviso. Em seguida utilize o smartphone/tablet de acordo com as instruções para emparelhar com os auscultadores. Selecione "POLONA03".
	Voltar a ligar	Ligue os auscultadores, faça duplo clique no botão MFB para ativar o modo de emparelhamento. O dispositivo emparelhado deve ser ligado de novo manualmente através do modo de emparelhamento. Se os auscultadores se desligarem por estarem fora de alcance, entrarão em modo de reconexão assim que estiverem dentro de alcance.
	Atender/desligar chamadas	Pressionar brevemente.
	Rejeitar chamadas	Manter pressionado durante 2 segundos.
	Marcar o último número	Duplo clique.
	Ativar a SIRI	Manter pressionado durante 1.5 segundos.
	Reprodução/Pausa de música	Pressionar brevemente
	Transferência de voz	Durante a chamada telefónica, pressione durante 3 segundos e aguarde pelo tom de alerta.
	② Volume +	Aumentar o volume
Seguinte		Manter pressionado durante 2 segundos.

③ Volume -	Diminuir o volume	Pressionar brevemente.
	Anterior	Manter pressionado durante 2 segundos.
④ Botão de silêncio	Silenciar uma chamada	Pressione durante 1 segundo para ativar/desativar o microfone.

Indicador LED:

Ligar e Emparelhar	Luz azul pisca 5 vezes
Desligar	Luz vermelha pisca 5 vezes
Modo de emparelhamento	Luzes azul e vermelha piscarem alternadamente.
Modo de espera	Luz azul pisca uma vez a cada 4 segundos.
Lembrete de bateria fraca	A luz vermelha piscará duas vezes a cada 12 segundos e será emitido um aviso sonoro a cada 60 segundos.
Voltar a ligar	Luz azul pisca uma vez a cada 5 segundos

Carregamento:

1. Base de carregamento: Ligue a base de carregamento a uma fonte de alimentação de 5V. A luz vermelha permanecerá sempre acesa. Coloque os auscultadores na base, e o carregamento iniciará assim que a luz vermelha nos auscultadores acender. Quando o carregamento estiver concluído, a luz vermelha dos auscultadores irá apagar. Os auscultadores continuarão a funcionar durante o processo de carregamento.
2. Os auscultadores permitem também o carregamento direto através de um cabo.

Adaptador de áudio Bluetooth (POLONA03BDA):

1. Ligue o adaptador de áudio Bluetooth a um computador, o dispositivo será identificado como "POLONA03". Os auscultadores irão ligar-se e entrar no modo de "reconexão". Uma luz azul irá piscar uma vez a cada 5 segundos.
2. Ligue os auscultadores. Depois de estabelecida a ligação, uma luz azul irá acender.
3. Se não existir ligação após cerca de 10 segundos, o adaptador entrará em "modo de procura e emparelhamento" (Luzes azul e vermelha piscarem alternadamente). Neste caso, execute o procedimento para ligar os auscultadores ao computador, de acordo com as instruções (Voltar a ligar).

Instalacji & Stosowanie:

Przycisk	Funkcjonować	Operacja
① Wielofunkcyjny przycisk (MFB)	Włączanie/wyłączanie zasilania	Długie, 3 sekundowe naciśnięcie.
	Parowanie	Długie naciśnięcie MFB na około 5 sekund w celu włączenia zasilania. Zostanie wygenerowany dźwięk zgłoszenia, 5 razy mignie szybko niebieskie światło, zacznie migać na przemian niebieskie i czerwone światło, po czym, gdy wygenerowany zostanie drugi sygnał dźwiękowy, zestaw słuchawkowy przejdzie do trybu parowania. Następnie należy wykonać odpowiednie działania na smartfonie/tablecie, zgodnie z instrukcjami w celu sparowania z zestawem słuchawkowym. Wybierz "POLONA03".
	Ponowne łączenie	Włącz zasilanie zestawu słuchawkowego, kliknij dwukrotnie MFB w celu bezpośredniego przejścia do trybu parowania. Sparowane urządzenie wymaga ponownego ręcznego połączenia, poprzez użycie trybu parowania. Przy rozłączeniu zestawu słuchawkowego z powodu przeniesienia poza zasięg działania, po przeniesieniu z powrotem na odległość efektywnego działania, przejdzie on do trybu ponownego połączenia.
	Odpowiadanie/ rozłączanie połączeń telefonicznych	Krótkie naciśnięcie.
	Odrzucanie połączeń telefonicznych	Długie, 2 sekundowe naciśnięcie.
	Wybieranie ostatnio używanego numeru	Dwukrotne kliknięcie.
	Aktywacja SIRI	Długie, 1.5 sekundowe naciśnięcie.

	Odtwarzanie muzyki/Pauza	Krótkie naciśnięcie.
	Transfer głosu	Podczas połączenia telefonicznego, naciśnij długo przez 3 sekundy i zaczekaj na wygenerowanie powiadomienia dźwiękowego.
② Volume +	Zwiększanie głośności	Krótkie naciśnięcie.
	Następny	Długie, 2 sekundowe naciśnięcie.
③ Volume -	Zmniejszanie głośności	Krótkie naciśnięcie.
	Poprzedni	Długie, 2 sekundowe naciśnięcie.
④ Przyciskiem wyciszenia	Wyciszenie połączenia telefonicznego	Naciśnij na około 1 sekundę w celu włączenia/wyłączenia MIKROFONU.

Wskaźnik LED:

Włączanie i parowanie	5-krotne mignięcie niebieskim światłem.
Wyłączanie zasilania	5-krotne mignięcie czerwone światłem.
Tryb parowania	Czerwone i niebieskie światła migają naprzemiennie.
Tryb czuwania	Pojedyncze mignięcie niebieskim światłem co 4 sekund
Przypomnienie o słabym naładowaniu baterii	Co 12 sekund zamiga dwukrotnie czerwone światło i co 60 sekund wygenerowany zostanie dźwięk "Toot".
Ponowne łączenie	Pojedyncze mignięcie niebieskim światłem co 5 sekund

Ładowania:

1. Dok ładowania: Podłącz dok ładowania do źródła zasilania 5V. Zaświeci na stałe, czerwone światło. Umieść zestaw słuchawkowy w doku i po zaświeceniu czerwonego światła na zestawie słuchawkowym, rozpocznie się ładowanie. Po pełnym naładowaniu, przestanie świecić czerwone światło na słuchawkach nausznych. Podczas ładowania, zestaw słuchawkowy będzie nadal działał.
2. Zestaw słuchawkowy oferuje także bezpośrednio ładowanie przez kabel.

Adapter audio Bluetooth (POLONA03BDA):

1. Podłącz adapter audio Bluetooth do komputera, urządzenie pojawi się jako "POLONA03", zostanie włączone jego zasilanie i nastąpi przejście do 'trybu ponownego połączenia'. Co 5 sekund będzie migać niebieskie światło.
2. Włącz zasilanie zestawu słuchawkowego. Po pomyślnym połączeniu, zacznie świecić niebieskie światło.
3. Przy braku połączenia, po około 10 sekundach nastąpi przejście do 'trybu wyszukiwania i parowania' (Czerwone i niebieskie światła migają naprzemiennie), należy się wtedy zastosować do instrukcji połączenia zestawu słuchawkowego z komputerem (Ponowne łączenie).