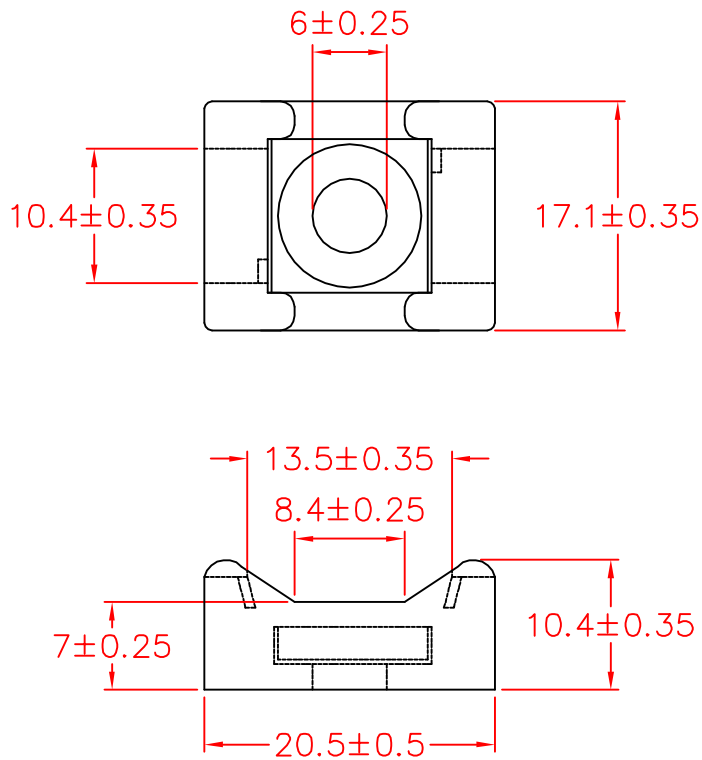


HC-2A



承認
KSS
108.02.13
邱平裕

審查

製圖
KSS
108.02.13
吳經立

設計

中文名 繫線固定座		MATERIAL UL 94V-2 NYLON 66	ITEM NO. HC-2A
SCALE mm		FINISH	NAME SADDLE TYPE TIE MOUNT
△ (° °)	TOLERANCE AS FIGURE	△ 02-13-2019 DATE	REVISIONS K003
使用機種			R.NO.

