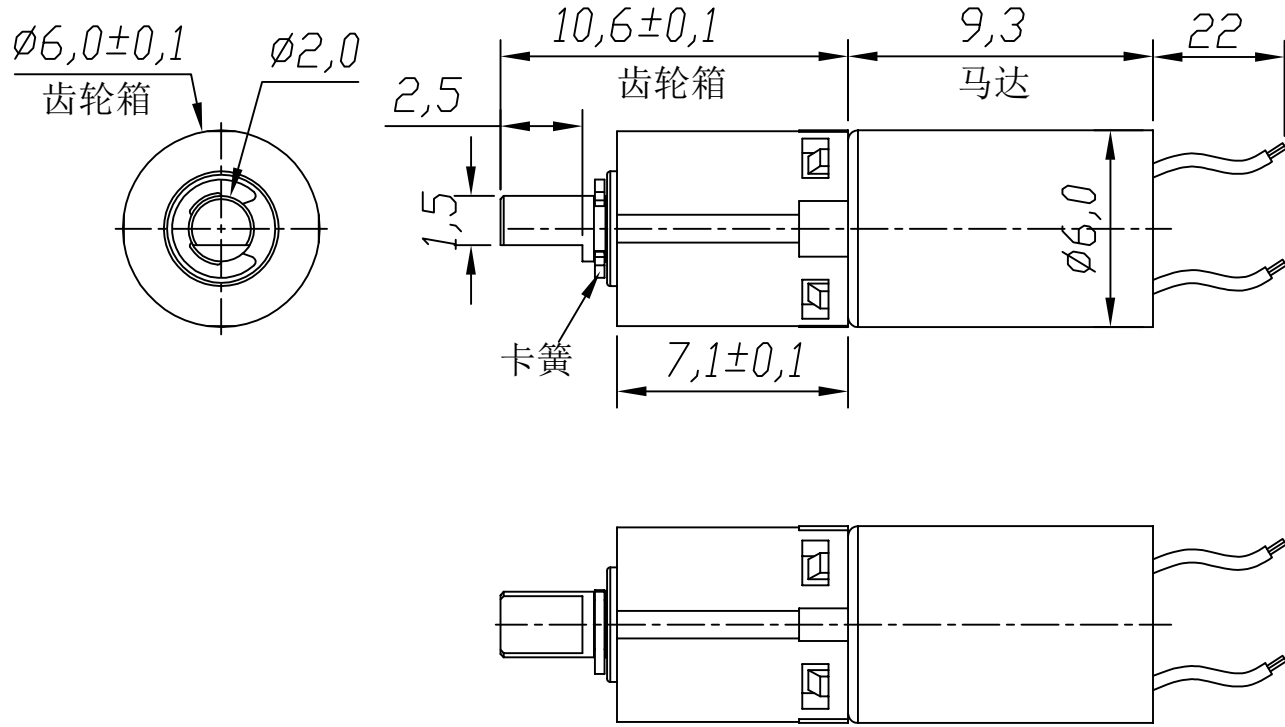


序号	日期	变更内容	修改者
△	2013.01.30	电流放宽要求	曾齐



马达减速器二级减速基本规格说明:

1	Rated Voltage	3.0 VDC	2	No Load Current	<50 mA
3	Start Voltage	≤1.8 VDC	4	Stall Current	<230 mA
5	No Load Speed	1200±160rpm	6	Stall Torque	27 g-cm
7	Gear Ratio	26.45	8	No Load Noise	<48 dB

Test Method: Detector with sponge to gearbox side at 10cm in ambient noise under 31dB.

技术要求:

1. No defects such as crack, scratch, burr and deformation.
2. RoHS compliant.

产品名称	二级行星齿轮 φ6减速器	未注公差	产品序列号	ZWPD006006-026-03
产品材料		TOLERANCE TABLE(mm)	共 1 张	版本
设计	任庆良 2015.03.18	IT 11 IT 12	第 1 张	比例 1:1
审核		0-3 0.06 0.10 3-6 0.075 0.12 6-10 0.09 0.15 10-18 0.11 0.18 18-30 0.13 0.21 30-50 0.16 0.25	符合《ROHS相关禁止物质标准》	
批准			ZHAOWEI 兆威	