

SL 70 - 4 Ohm

Art. No. 2270



6,6 cm (2,6") Breitbandlautsprecher mit hohem Wirkungsgrad und ausgeglichenem, breiten Übertragungsbereich.

*) IP-Schutzklasse für Frontseite bei Einbau in ein abgedichtetes Gehäuse

6.6 cm (2.6") full-range speaker with high efficiency and balanced and wide frequency response.

*) IP protection class for front side when built into a sealed enclosure

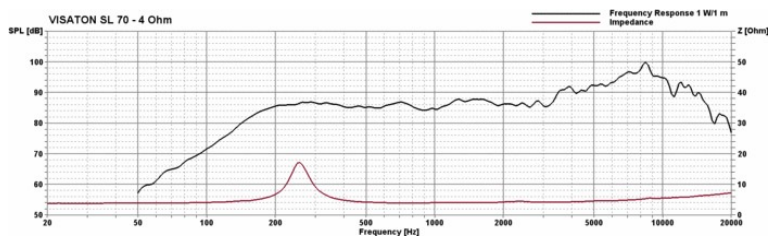
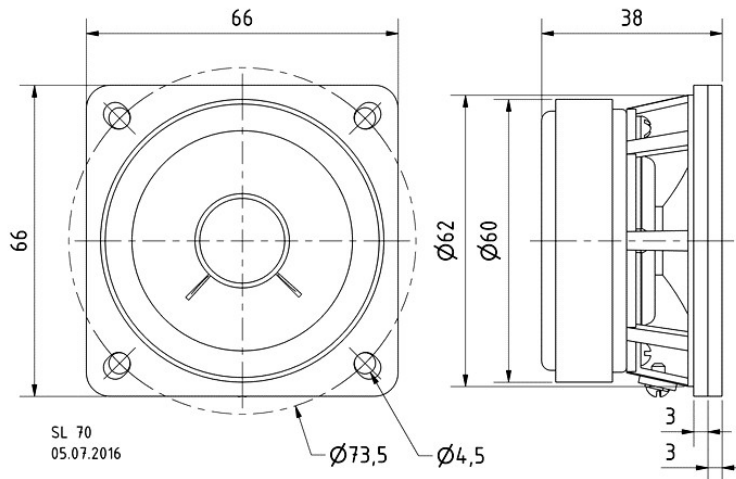
Anwendungsmöglichkeiten / Typical applications

- Schmale ELA-Zeilen
- Kontroll-Lautsprecher für elektronische Geräte
- Modellbau
- Elektronische Musikinstrumente
- Narrow network column speakers
- Control speaker for electronic devices
- Model construction
- Electronic musical instruments

10.11.2016

SL 70 - 4 Ohm

Art. No. 2270



Technische Daten / Technical data

Nennbelastbarkeit Rated power	8 W
Musikbelastbarkeit Maximum power	15 W
Nennimpedanz Z Nominal impedance Z	4 Ohm
Übertragungsbereich Frequency response	130–20000 Hz
Mittlerer Schalldruckpegel Mean sound pressure level	87 dB (1 W/1 m)
Resonanzfrequenz fs Resonance frequency fs	220 Hz
Obere Polplattenhöhe Height of front pole-plate	2,5 mm
Schwingspulendurchmesser Voice coil diameter	15 mm
Wickelhöhe Height of winding	3 mm
Gewicht netto Net weight	0,28 kg
Anschlüsse Connections	2 x 2,8 x 0,5 mm
Schutzklasse Protective system	IP 65 *)
Temperaturbereich Temperature range	-40 ... 80 °C

10.11.2016