

Gesamtübersicht

MAC-I-ENDSCHALTER



Installation und Wartung

- › Einfache Verdrahtung
- › Einheitliche Installation
- › Bedienerfreundlich

Flexible Ausgabe

- › PC-Steuerung
- › Ansteuerung kleiner Lasten
- › Flexible Laststeuerung

Der ideale Endschalter

- › Kompakt (reduzierter Montageplatzbedarf)
- › Wartungs- und betriebssicher (mit Anzeigen und Kontaktfunktionen)
- › Erweiterte Erkennungsfunktionen (verschiedene Typen von Betätigern)
- › Verbessertes Design für leichte Montage (Verdrahtung und Zubehör)

Zuverlässigkeit

- › Robust (unempfindlich gegen mechanische Belastung)
- › Für raue Umgebungen geeignet (staubgeschützt, spritzwassergeschützt, ölbeständig)
- › Langlebig (geringer Aufwand für Wartung oder Ersatzteile)

Einfachste Bedienung

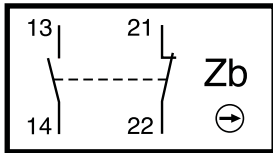
- › Verbesserte Maschinengenauigkeit (Wiederholgenauigkeit der Erkennung)
- › Reagiert auf erkanntes Objekt (große Auswahl an Betätigern)



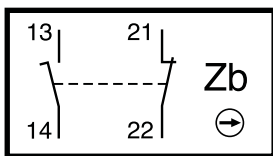
Kompakte MAC-I-Endschalter	2
Inhaltsverzeichnis	3
Überblick	4
MAP-T-Serie	4
MAM-F/T-Serie	4
MEP1G-Serie	4
MEM1G-Serie	4
Technische Information	5
Wege und Positionen	6
Aufbau	7
Endschalter-Übersicht	8
MAP-T-Serie	9
MAM-F/T-Serie	19
MEP1G-Serie	27
MEM1G-Serie	34
Normen	41
Querverweisliste	42
Informationen zur Installation	43
Sonstiges	44
Schutzart	45
Sonstiges	46
Weitere Produkte von Panasonic	47



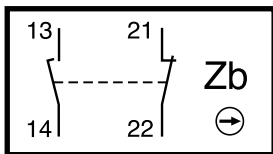
Z11: Sprungkontakt, 1 NO + 1 NC



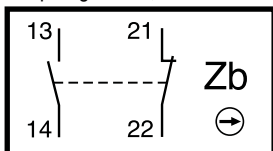
X11: Schleichkontakt, Öffnen vor Schließen, 1 NO + 1 NC



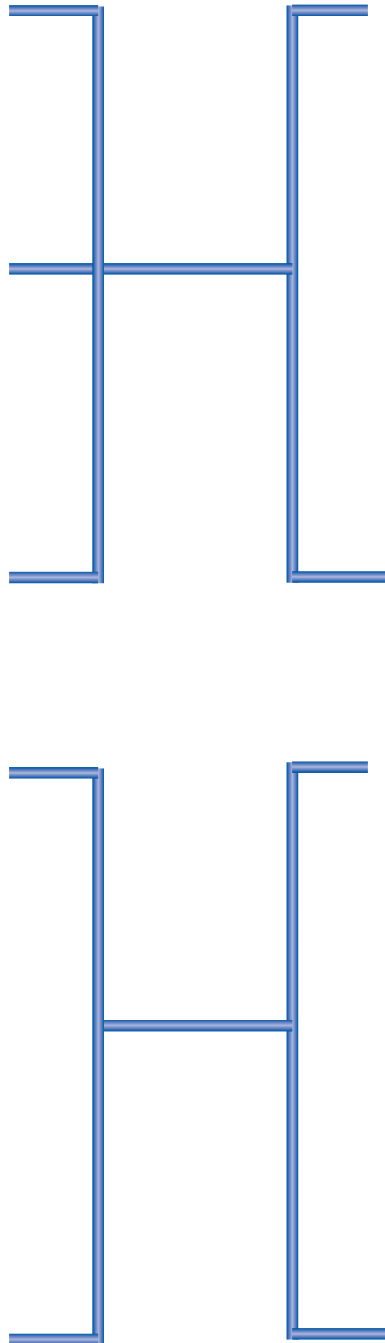
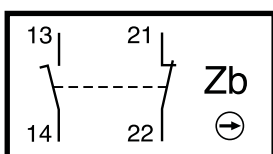
Y11: Schleichkontakt, Schließen vor Öffnen, 1 NO + 1 NC



Z: Sprungkontakt, 1 NO + 1 NC



X: Schleichkontakt, Öffnen vor Schließen, 1 NO + 1 NC



MAP-T-Serie



MAM-F/T-Serie



MEP1G-Serie



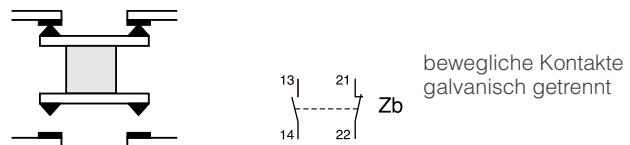
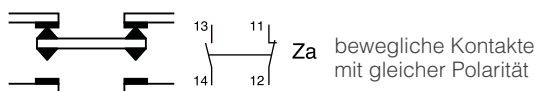
MEM1G-Serie



Technische Information	Symbol	Beschreibung
Doppelisolierung		Gemäß IEC 536 müssen Geräte der Schutzklasse 2 mit einer Doppelisolierung ausgestattet sein. Die Funktionsisolierung ist durch eine zusätzliche Isolationsschicht ergänzt, um elektrische Schläge auszuschließen und weitere Schutzmaßnahmen überflüssig zu machen. Leitende Teile des „doppelt isolierten“ Materials dürfen nicht an einen Schutzleiter angeschlossen werden.
Zwangsöffnungsmechanismus		Ein Schaltersymbol mit einem oder mehreren Öffnerkontaktelementen besitzt einen Zwangsöffnungsmechanismus, wenn der Betätiger des Schalters sicherstellt, dass der Öffnerkontakt vollständig geöffnet wird. Die Kontakte müssen durch formschlüssigen Antrieb getrennt werden. Zwischen den beweglichen Kontakten und der Stelle des Betätigers, auf den die Betätigungskraft wirkt, darf es keine elastischen Elemente (z.B. Federn) geben. Der Zwangsöffnungsmechanismus ist nicht auf Schließerkontakte anwendbar. Schaltersymbole mit Zwangsöffnungsmechanismus können entweder mit Sprung- oder Schleichkontaktelementen ausgestattet sein. Sollen mehrere Kontakte eines Schalters mit Zwangsöffnungsmechanismus verwendet werden, müssen sie galvanisch voneinander getrennt sein. Besteht keine galvanische Trennung, darf nur ein Kontakt verwendet werden. Jeder Schaltersymbol mit Zwangsöffnungsmechanismus muss auf der Außenseite unzerstörbar markiert sein.
Schalter mit Sprungkontakt	 Ruhezustand Kontaktwechsel Zwangsöffnung	Sprungkontakte besitzen getrennte Schalt- und Rückschaltpunkte (Differenzweg). Die Trennung der beweglichen Kontakte erfolgt sprunghaft und ist von der Bewegungsgeschwindigkeit des Betätigers unabhängig. Dies führt auch bei langsamer Bewegung des Betätigers zu sauberem Schaltverhalten.
Schalter mit Schleichkontakt	 Ruhezustand vollständig geschlossen	Bei Schleichkontakten sind Schalt- und Rückschaltpunkt identisch. Die Bewegungsgeschwindigkeit des Betätigers überträgt sich direkt auf die Kontakte.

Einordnung der Kontaktblöcke gemäß IEC 60947-5-1

Umschaltkontaktelemente mit vier Anschlüssen müssen dauerhaft mit dem entsprechenden Symbol „Za“ oder „Zb“ entsprechend den folgenden Abbildungen gekennzeichnet werden.



Gebrauchskategorie

AC-15: Steuern von elektromagnetischer Last bei Wechselspannung (>72VA).
 DC-13: Steuern von Elektromagneten bei Gleichspannung.

Anschlüsse

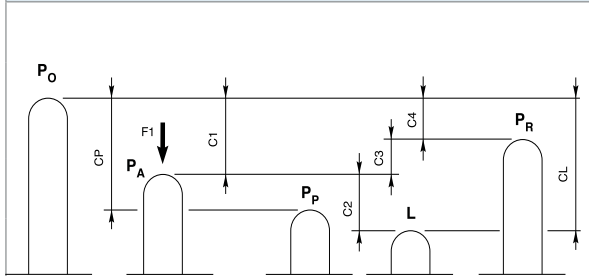
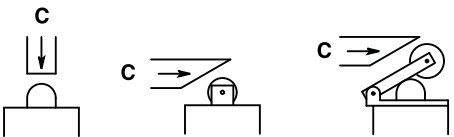
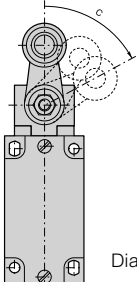
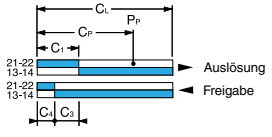
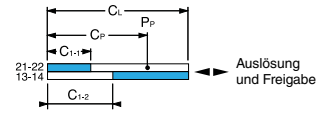
Endschalter mit Metallgehäuse müssen einen Schutzleiteranschluss besitzen. Der Schutzleiter muss im Bereich der Kabeldurchführung mit dem Gehäuse verbunden und dauerhaft gekennzeichnet werden.

Minimale Betätigungskraft / minimales Betätigungs Drehmoment

Die minimal erforderliche Kraft / das minimal erforderliche Drehmoment, mit dem der Betätiger des Schalters beaufschlagt werden muss, um einen Kontaktwechsel herbeizuführen.

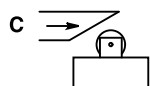
Minimale Kraft / minimales Drehmoment für Zwangsöffnung

Die minimal erforderliche Kraft / das minimal erforderliche Drehmoment, mit dem der Betätiger des Schalters beaufschlagt werden muss, um die Zwangsöffnung des Schließerkontakts herbeizuführen.

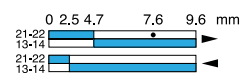
Wege und Positionen	Bezeichnung	Begriff	Abk.	Definition
 <p data-bbox="215 772 734 817">Hinweis für Schleichkontakte: $C_3 = 0$, C_{1-1} = Vorlaufweg des Kontakts 21-22, C_{1-2} = Vorlaufweg des Kontakts 13-14</p>  <p data-bbox="231 1108 518 1131">Diagramangaben in Millimetern</p>  <p data-bbox="311 1456 550 1478">Diagramangaben in Grad</p>	Positionen	Ruhestellung	P_0	Stellung des Betätigers, wenn keine externe Kraft wirkt.
		Schaltpunkt	P_A	Stellung des Betätigers infolge der Kraft F_1 , bei der die Kontakte ihre ursprüngliche Ruhestellung verlassen.
		Zwangsöffnungspunkt	P_P	Stellung des Betätigers, ab der Zwangsöffnung sichergestellt ist.
		Endstellung	L	Maximal zulässiger Gesamtweg des Betätigers infolge der Kraft F_1 .
		Rückschaltpunkt	P_R	Der Punkt auf dem Weg des Betätigers, an dem die Kontakte in ihre ursprüngliche Ruhestellung zurückkehren.
	Wege	Vorlaufweg	C_1	Abstand zwischen der Ruhestellung P_0 und dem Schaltpunkt P_A .
		Zwangsöffnungsweg	C_p	Mindestweg, den der Betätiger aus der Ruhestellung zurücklegen muss, um die Zwangsöffnung eines Schließerkontakts sicherzustellen.
		Nachlaufweg	C_2	Abstand zwischen dem Schaltpunkt P_A und der Endstellung L.
		Gesamtweg	C_L	Abstand zwischen der Ruhestellung P_0 und der Endstellung L.
		Differenzweg ($C_1 - C_4$)	C_3	Weg, den der Betätiger zwischen dem Schaltpunkt P_A und dem Rückschaltpunkt P_R zurücklegt.
Diagramm für Sprungkontakte		<p data-bbox="1228 1276 1388 1332">Diagramm für Sprungkontakte</p> <p data-bbox="1228 1478 1420 1556">Diagramm für nicht überlappende Schleichkontakte</p>		
				

Beispiele:

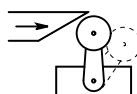
MAP1T12Z11
(Sprungkontakte)



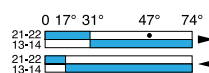
Diagramangaben in Millimetern / Rollenstößelhub



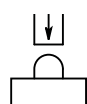
MAP1T41Z11 (Sprungkontakte)



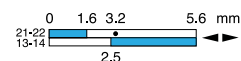
Diagramangaben in Grad / Rollenhebeldehnung

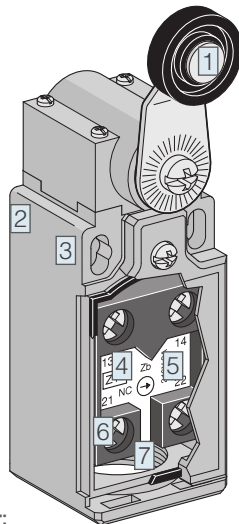


MAP1T10X11
(nicht überlappende Schleichkontakte)



Diagramangaben in Millimetern / Stößelhub





- 1 Die verschiedensten Betätiger:**
 - › Stößel
 - › Rollenstößel
 - › Rollenstößel, einstellbar oder nicht einstellbar usw. Montage mit Schrauben 4 x ø 3 für 30mm Breite
- 2 Gehäuse**
 - › 30mm mit Standardabmessungen gem. EN 50047
- 3 Montage des Gehäuses**
 - › Schrauben 2 x M4 im oberen Bereich für 30mm Breite
- 4 Kontaktblock:**
 - › Kontaktkonfiguration: Schließer und Öffner
 - › Zwangsöffnungsmechanismus
 - › Sprungkontakt oder Schleichkontakt
 - › Bauform Zb: beide Kontakte galvanisch getrennt
- 5 Deckel:**
 - › Verschlussen mit Schraube ø 3 für 30 und 50mm Breite
- 6 Anschlussklemmen:**
 - › Schraubklemmen mit zwei Anschlüssen: M3,5 (+, -), 2 Pozidriv-Schrauben
- 7 Elektrischer Anschluss:**
 - › 1 x Kabeldurchführung PG13,5 für AP-Serie

- 1 Die verschiedensten Betätiger:**
 - › Stößel
 - › Rollenstößel
 - › Rollenstößel, einstellbar oder nicht einstellbar usw. Montage mit Schrauben 2 x ø 3 (EP-Serie) oder Schrauben 2 x M3 (EM-Serie)
- 2 Gehäuse**
 - › Breite: 30mm
- 3 Montage des Gehäuses**
 - › Schrauben 2 x M4 im oberen Bereich
- 4 Kontaktblock**
 - › Kontaktkonfiguration: 1 Schließer + 1 Öffner
 - › Zwangsöffnungsmechanismus
 - › Sprungkontakt oder Schleichkontakt
 - › Bauform Zb: beide Kontakte galvanisch getrennt
- 5 Elektrischer Anschluss:**
 - › Kabel: PVC, 4 x 0,75mm² (EP-Serie) / 5 x 0,75mm² (EM-Serie)
 - › Länge: 1m (unterschiedliche Kabel und Längen)
 - › Optional: Steckanschluss M12
- 6**
 - › Epoxidharz für Schutzart IP67

Glossar zur Norm EN 60947-5-1

› EN 60947-5-1

Identisch mit IEC 947-5-1

› Gebrauchskategorien

Die folgenden Beispiele zeigen die Einordnung von Schaltern in Gebrauchskategorien.

Stromart	Kategorie	Inhalt
AC	AC-15	Steuern elektromagnetischer Lasten über 72VA (Voltampere) bei Wechselfrequenz
DC	DC-13	Steuern von Elektromagneten bei Gleichspannung

› Bemessungsbetriebsspannung (U_e)

Maximale Betriebsspannung des Schalters. Die Bemessungsbetriebsspannung darf die Bemessungsisolationsspannung (U_i) nicht überschreiten.

› Bemessungsbetriebsstrom (I_e)

Maximaler Betriebsstrom des Schalters.

› Bemessungsisolationsspannung (U_i)

Die maximale Spannung, für die die

Isolationseigenschaften des Schalters ausgelegt sind. Maßgeblich für Widerstandswerte und Montageabstand.

› Bemessungsstoßspannung (U_{imp})

Maximale Stoßspannung, der die Isolation des Schalters standhalten kann.

› Thermischer Bemessungs-Dauerstrom (I_{the})

Strom, bei dem die spezifizierte Maximaltemperatur der Schalterkontakte nicht überschritten wird. Bei Messingkontakten beträgt diese Maximaltemperatur 65°C.

› Bedingter Bemessungs-kurzschlussstrom

Strom, der durch den Schalter fließen kann, ohne dass der Kurzschlusschutz ausgelöst wird.

› Kurzschluss-Schutzvorrichtung

Vorrichtung, die den Schalter durch Unterbrechung des Stromflusses vor einem Kurzschluss schützt (Trennschalter, Sicherung usw.)

› Schaltüberspannung

Spannungsspitze, die beim Schließen eines Stromkreises entsteht. Darf U_{imp} nicht überschreiten.

› Verschmutzungsgrad

Gibt die Umgebungsbedingungen an, in denen der Schalter verwendet wird. Die folgende Tabelle erklärt die vier Verschmutzungsgrade. Endschalter sind für Verschmutzungsgrad 3 ausgelegt.

Verschmutzungsgrad	Inhalt
1	Es tritt keine oder nur trockene nichtleitende Verschmutzung auf. Die Verschmutzung hat keinen Einfluss auf die Spannungsfestigkeit.
2	Nur nichtleitende Verschmutzung. Es muss jedoch mit einer vorübergehenden Leitfähigkeit durch Betauung gerechnet werden.
3	Leitende Verschmutzung oder trockene, nichtleitende Verschmutzung.
4	Die Verschmutzung führt zu einer dauernden Leitfähigkeit, z.B. durch leitenden Staub, Regen, Schnee usw.

Serie	MAP-T-Serie**	MAM-F/T-Serie**	MEP1G-Serie	MEM1G-Serie
Produktbild				
Gehäuse	Kunststoffgehäuse, Breite 30mm, mit Standardabmessungen gem. EN 50047	Metallgehäuse, Breite 30mm, mit Standardabmessungen gem. EN 50047	Kunststoffgehäuse, Breite 30mm	Metallgehäuse, Breite 30mm
Montage	Schrauben 2 x M4 im oberen Bereich für 30mm Breite		Schrauben 2 x M4 im oberen Bereich	
Bemessungsisolationsspannung U_i	500V (Verschmutzungsgrad 3) (400V für Kontaktarten X12P, X21P, W03P)		400V (Verschmutzungsgrad 3)	
Bemessungsstoßspannung U_{imp}	6kV		4kV	
Bemessungsbetriebsstrom I_e / AC-15 (gemäß IEC947-5-1)	24V – 50/60Hz: 10A 120V – 50/60Hz: 6A 230V – 50/60Hz: 3,1A 240V – 50/60Hz: 3A 400V – 50/60Hz: 1,8A		24V – 50/60Hz: 5,0A 120V – 50/60Hz: 3,0A 240V – 50/60Hz: 1,5A	
Bemessungsbetriebsstrom I_e / DC-13 (gemäß IEC947-5-1)	24V DC: 2,8A 125V DC: 0,55A 250V DC: 0,27A		24V DC: 1,1A 125V DC: 0,22A 250V DC: 0,1A	
Kontaktblöcke	Kontaktkonfiguration: Schließer + Öffner Zwangsöffnungsmechanismus Sprungkontakt oder Schleichkontakt Bauform Zb: beide Kontakte galvanisch getrennt		Kontaktkonfiguration: 1 Schließer + 1 Öffner Zwangsöffnungsmechanismus Sprungkontakt oder Schleichkontakt Bauform Zb: beide Kontakte galvanisch getrennt	
Elektrischer Anschluss	Anschluss für Kabeldurchführung PG13,5*		Kabel: PVC 4 x 0,75mm ² Länge: 1m*	Kabel: PVC 5 x 0,75mm ² Länge: 1m*
Schaltfrequenz	3600 Schaltspiele/Stunde		3600 Schaltspiele/Stunde	
Kontaktwiderstand	< 25mΩ		< 25mΩ	
Mechanische Lebensdauer	>5 – 15 Millionen Betätigungen (abhängig von der Art des Betätigers, siehe Detailseiten zu den einzelnen Serien)		10 Millionen Betätigungen	
Normen	CUL _{US} , CE	UL, CE	CUL _{US} , CE (Details siehe Seite 40)	
Schutzart	IP65	IP66	IP67	

* Für andere Kabeldurchführungen und Kabellängen wenden Sie sich bitte an Ihre lokale Vertriebsniederlassung.

** Für andere Kontaktblöcke und elektrische Anschlüsse wenden Sie sich bitte an Ihre lokale Vertriebsniederlassung.

Betätiger

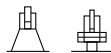
Stößel



Rollenstößel



Rollenstößel quer



Rollenhebel



Verstellbarer Rollenhebel



Verstellbarer Stabbetätiger



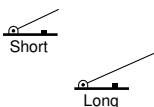
Federstab mit Metallspitze



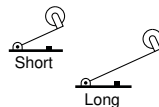
Federstab mit Nylonspitze



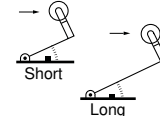
Flachhebel



Rollenhebel



Einweg-Rollenhebel

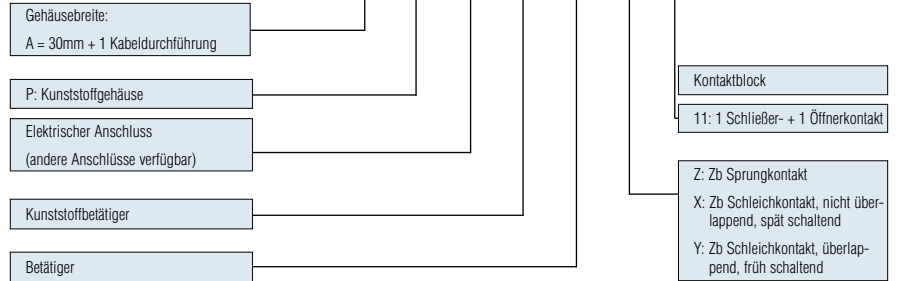


Einweg-Rollenhebel



Bestellinformationen

Beispiel: **M A P 1 T 41 Z 1 1**

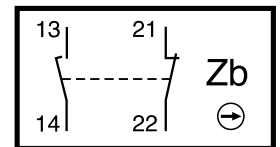
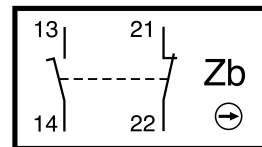
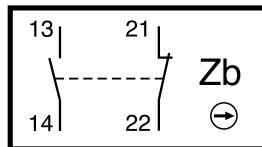


Kontaktblöcke

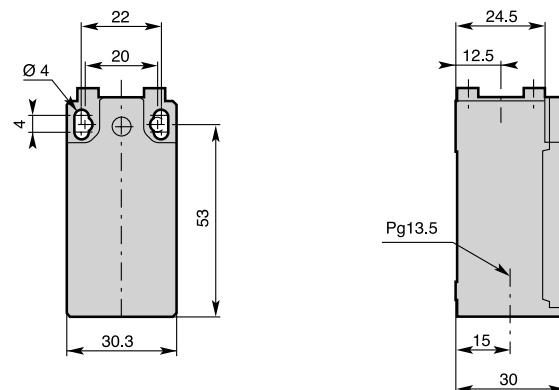
Z11: Sprungkontakt, 1 Schließer + 1 Öffner

X11: Schleichkontakt, Öffnen vor Schließen, 1 Schließer + 1 Öffner

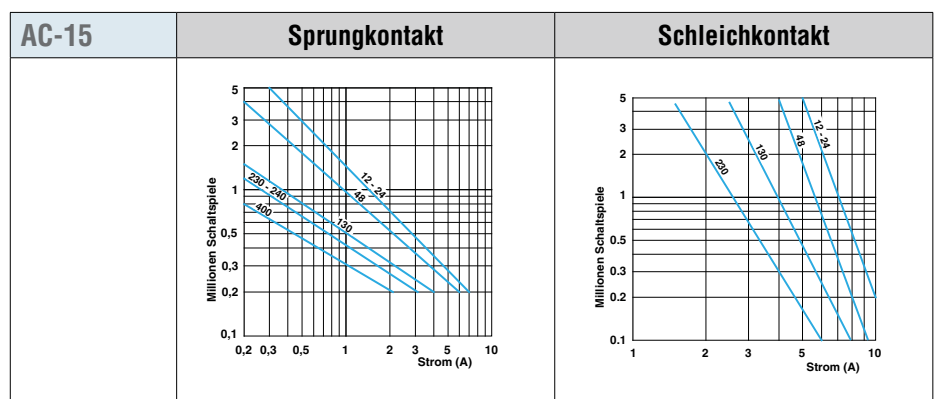
Y11: Schleichkontakt, Schließen vor Öffnen, 1 Schließer + 1 Öffner



Abmessungen (Grundgehäuse)



Elektrische Lebensdauer



DC-13	Sprungkontakt	Schleischschalter
Schaltleistung bei 5 Millionen Schaltspielen		
Spannung 24V	9,5W	12W
Spannung 48V	6,8W	9W
Spannung 110V	3,6W	6W



Besonderheiten

- › Doppelisolierung
- › Breite 30mm
- › Polymergehäuse
- › Sichtbare Betätigung
- › Sicheres Schalten hoher Ströme (10A konventioneller thermischer Strom)
- › Galvanisch getrennte Kontakte
- › Hohe Schaltpunktgenauigkeit
- › Unempfindlich gegenüber elektromagnetischen Störungen
- › Schutzart: IP65

Allgemeine technische Daten

		Kunststoffgehäuse	
Normen		Geräte gemäß internationaler Norm IEC 947-5-1 und europäischer Norm EN 60 947-5-1	
Zertifizierungen – Zulassungen		CUL _{US}	
Umgebungstemperatur			
› Betrieb		-25°C bis +70°C	
› Lagerung		-30°C bis +80°C	
Klimafestigkeit		gemäß IEC 68-2-3, Salznebel gemäß IEC 68-2-11	
Montagepositionen		beliebig	
Stoßfestigkeit (gem. IEC 68-2-27 und EN 60 068-2-27)		50g* (Halbsinus, 11ms) ohne Änderung der Kontaktstellung	
Vibrationsfestigkeit (gem. IEC 68-2-6 und EN 60 068-2-6)		25g (10 ... 500Hz) ohne Änderung der Kontaktstellung länger als 100µs	
Schutz gegen elektrische Schläge (gem. IEC 536)		Klasse II	
Schutzart (gemäß IEC 529 und EN 60 529)		IP65	
Konsistenz (gemessen über eine Million Betätigungen)		0,1mm (am Schließpunkt)	
Minimale Betätigungsgeschwindigkeit	m/s	Schleichkontakte 0,060 / Sprungkontakte 0,001	
Elektrische Daten			
Bemessungsisolationsspannung U _i		500V (Verschmutzungsgrad 3) A 600, Q 600	
› gemäß IEC 947-1 und EN 60-947-1			
› gemäß UL 508 und CSA C22-2 Nr. 14			
Bemessungsstoßspannung U _{imp} (gemäß IEC 947-1 und EN 60-947-1)	kV	6	
Konventioneller thermischer Strom in freier Luft I _{th} 10 (gemäß IEC 947-5-1) σ < 40°C	A	10	
Kurzschlusschutz U _o < 500V AC – Sicherungen mit Betriebsklasse gG (gL)	A	10	
Bemessungsbetriebsstrom			
I _o / AC-15 (gemäß IEC 947-5-1)	24V – 50/60Hz	A	10
	120V – 50/60Hz	A	6
	230V – 50/60Hz	A	3,1
	240V – 50/60Hz	A	3
	400V – 50/60Hz	A	1,8
I _o / DC-13 (gemäß IEC 947-5-1)	24V DC	A	2,8
	125V DC	A	0,55
	250V DC	A	0,27
Schaltfrequenz	Schaltspiele/Stunde	3600	
Leistungsfaktor		0,5	
Kontaktwiderstand	mΩ	<25	
Anschlussklemmen		2 Pozidriv-Schrauben M3,5 (+, -) mit Kabelschelle	
Schutzleiteranschluss		-	
Anschlussvermögen	1 oder 2 x mm ²	0,75 bis 2,5	
Anschlusskennzeichnung		gemäß EN 50 013	
Mechanische Lebensdauer	Millionen Betätigungen	15 10 >5	MAP-T { 0...12; 30...34; 38 13; 41...48; 51...55; 61...75 14; 35; 36; 39; 91...93; 98
Elektrische Lebensdauer (gemäß IEC 947-5-1)		Gebrauchskategorien AC-15 und DC-13 (Leistungsfaktor 0,5 gemäß Diagrammen)	

* außer MAP-T42, T52, T5200, T55 und T5500: 25g.

Die vollständige Liste der zugelassenen Produkte erhalten Sie von unserer technischen Abteilung.

Artikelnummer Abmessungen (Grundgehäuse) Abmessungen (Kopf) Schaltdiagramm

Stößel
MAP1T10***
T10: Nylonstößel
T11: Metallstößel

Rollenstößel
MAP1T12***
T12: Metallrolle
T13: Nylonrolle

Metallstößel mit Staubschutzkappe
MAP1T14***

Kunststoff-Einweg-Rollenhebel
MAP1T30***
T30: Kunststoffstößel
T31: Metallstößel

* Sprungkontakt: Z11, X11 oder Y11

Artikelnummer

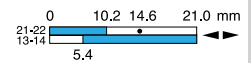
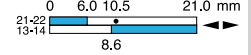
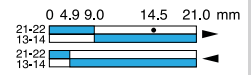
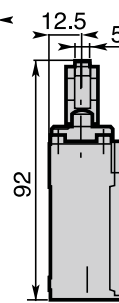
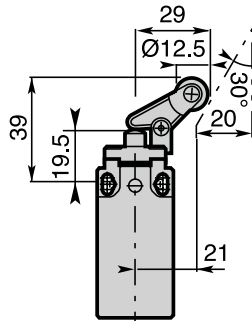
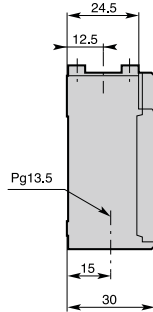
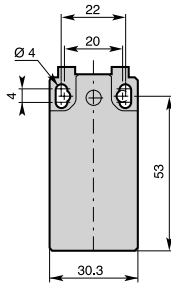
Abmessungen (Grundgehäuse)

Abmessungen (Kopf)

Schalt diagramm



Kunststoff-Einweg-Rollenhebel
MAP1T32...*
T32: Metallstößel
T34: Kunststoffstößel



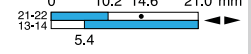
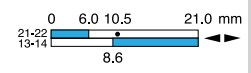
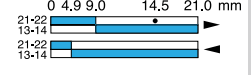
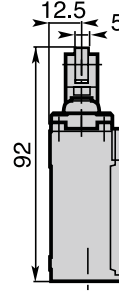
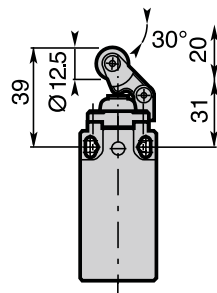
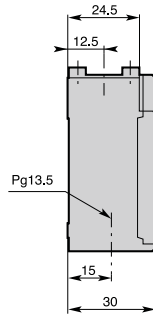
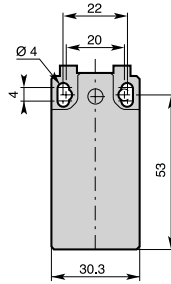
Z11

X11

Y11



Kunststoff-Einweg-Rollenhebel auf Metallstößel mit Staubschutzkappe
MAP1T35...*



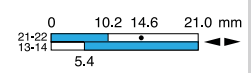
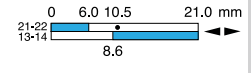
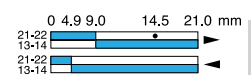
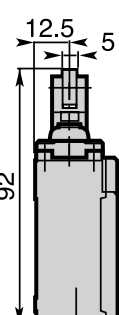
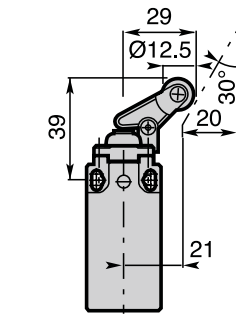
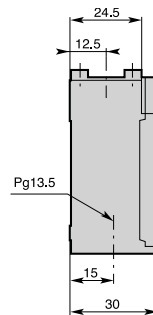
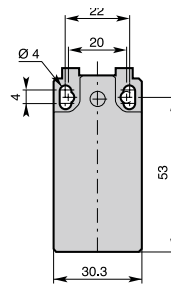
Z11

X11

Y11



Kunststoff-Einweg-Rollenhebel auf Metallstößel mit Staubschutzkappe
MAP1T36...*



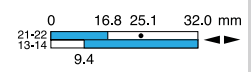
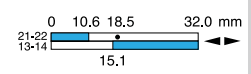
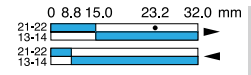
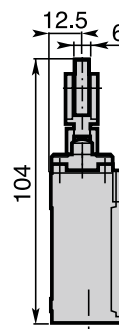
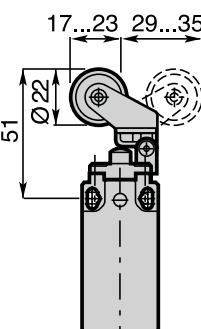
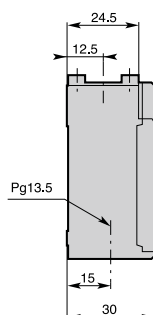
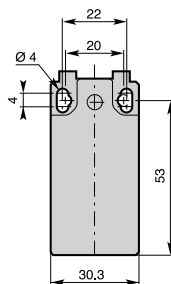
Z11

X11

Y11



Verstellbarer Kunststoff-Einweg-Rollenhebel
MAP1T38...*
T38: auf Metallstößel
T39: auf Metallstößel mit Staubschutzkappe



Z11

X11

Y11

Artikelnummer

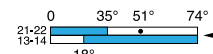
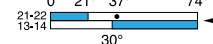
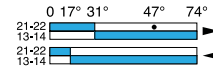
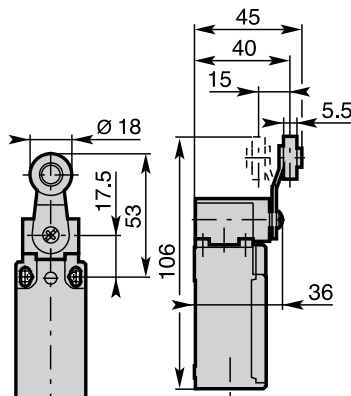
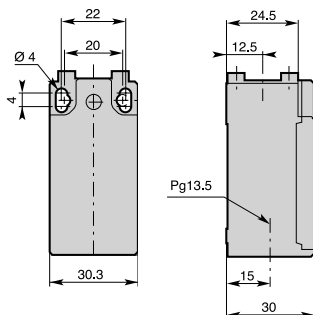
Abmessungen (Grundgehäuse)

Abmessungen (Kopf)

Schaltdiagramm



Rollenhebel
MAP1T41***
T41: Nylonrolle
T43: Metallrolle



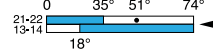
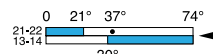
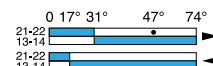
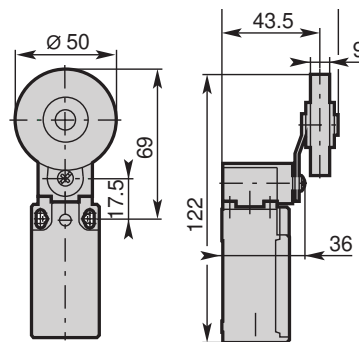
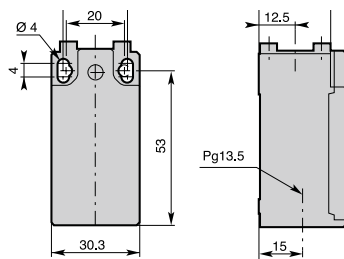
Z11

X11

Y11



Gummi-Rollenhebel
MAP1T42***



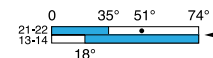
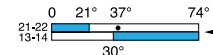
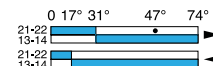
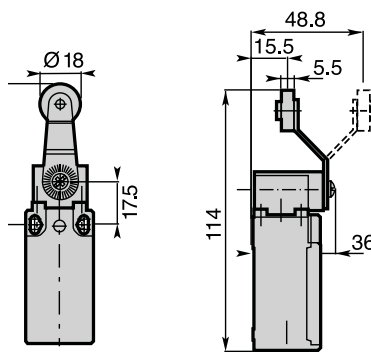
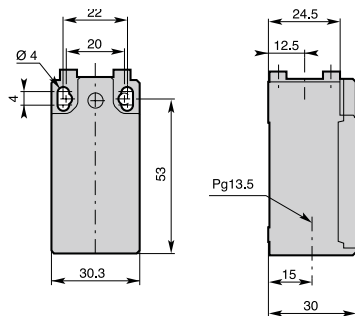
Z11

X11

Y11



Rollenhebel
MAP1T45***
T45: Nylonrolle
T46: Metallrolle



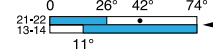
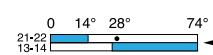
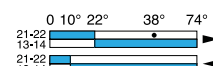
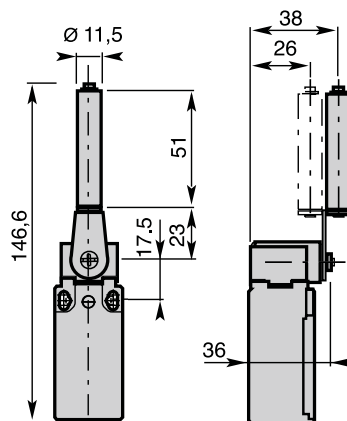
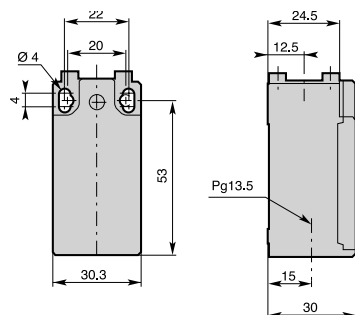
Z11

X11

Y11



Keramischer
Stabbetätiger
MAP1T48***



Z11

X11

Y11

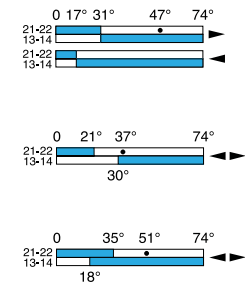
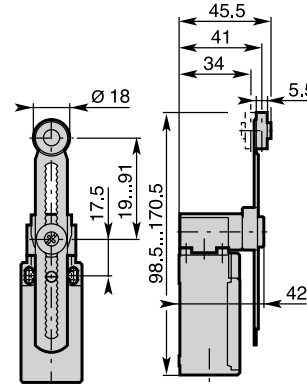
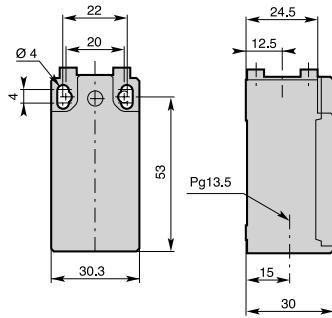
* Sprungkontakt: Z11, X11 oder Y11

Artikelnummer

Abmessungen (Grundgehäuse)

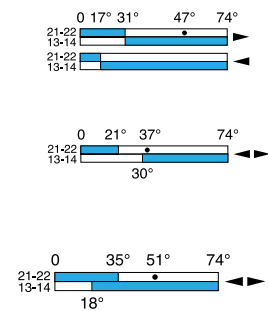
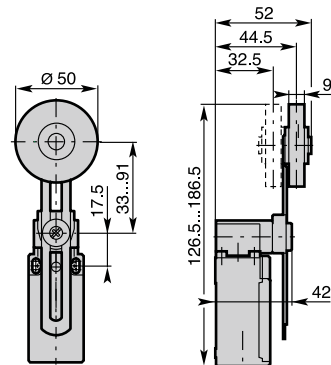
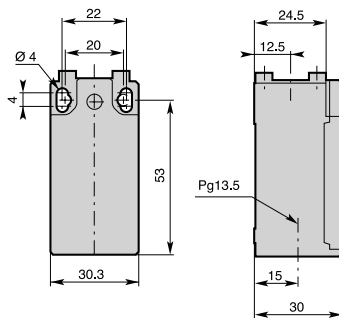
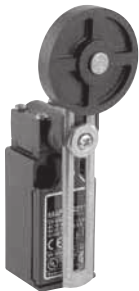
Abmessungen (Kopf)

Schaltdiagramm



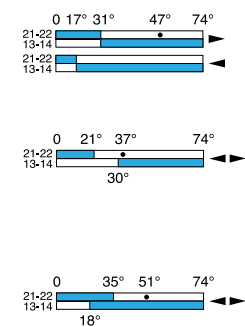
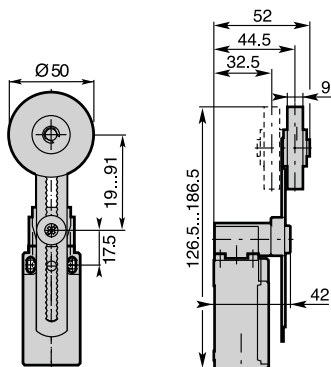
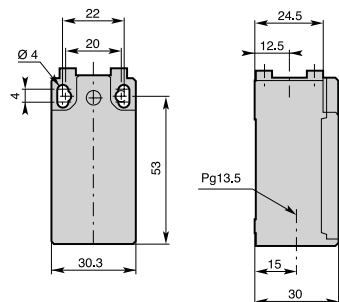
Z11
X11
Y11

Verstellbarer Hebel mit Zahnung (Schrittweite 2mm) und Nylonrolle
MAP1T5100***



Z11
X11
Y11

Verstellbarer Hebel mit Gummirolle
MAP1T52***



Z11
X11
Y11

Verstellbarer Hebel mit Zahnung (Schrittweite 2mm) und Gummirolle
MAP1T5200***

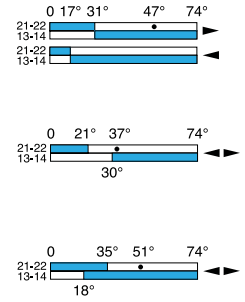
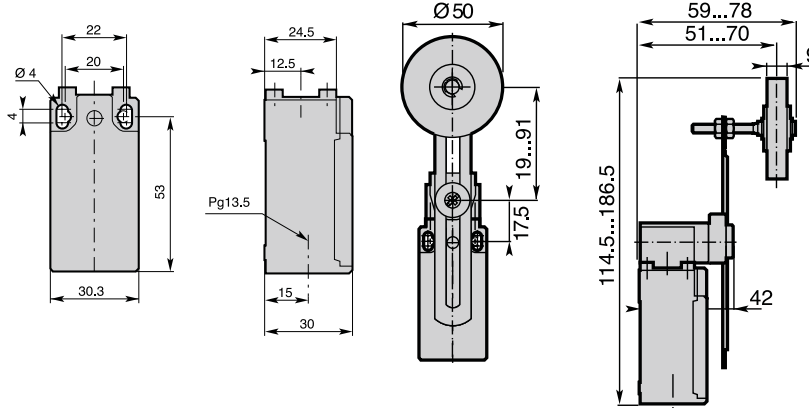
* Sprungkontakt: Z11, X11 oder Y11

Artikelnummer

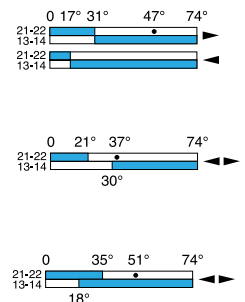
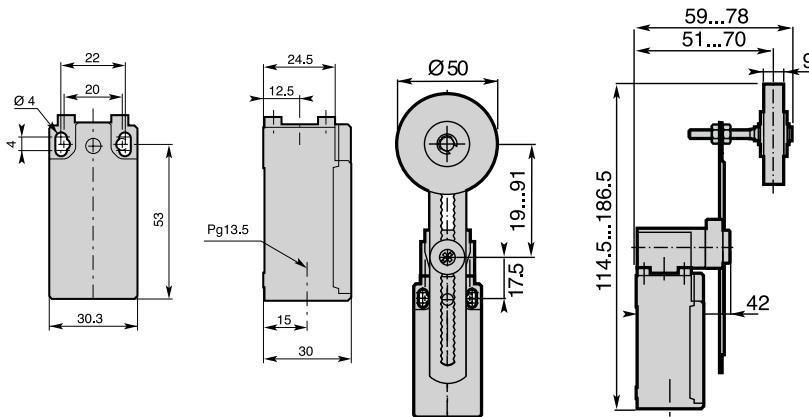
Abmessungen (Grundgehäuse)

Abmessungen (Kopf)

Schaltdiagramm

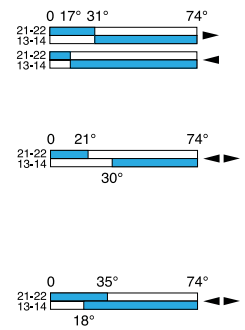
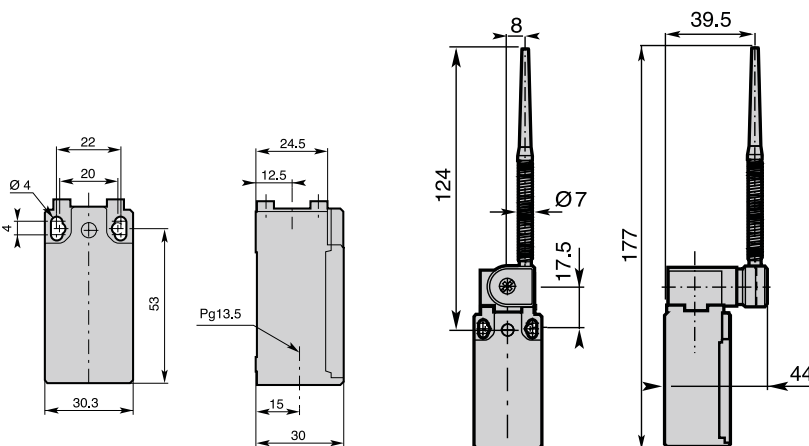


Z11
X11
Y11



Z11
X11
Y11

Verstellbarer Hebel mit Zahnung (Schrittweite 2mm) und verstellbarer Gummirolle
MAP1T550****



Z11
X11
Y11

* Sprungkontakt: Z11, X11 oder Y11

Artikelnummer

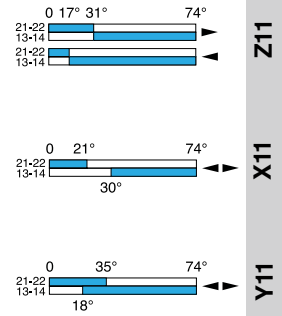
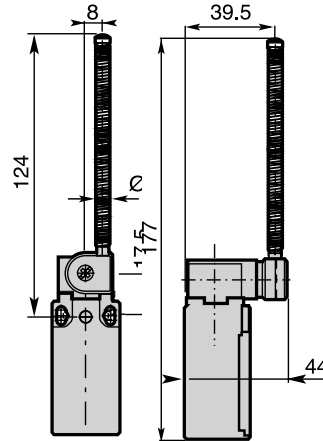
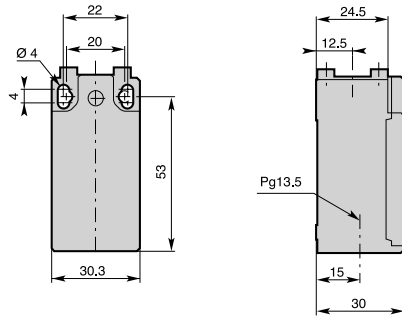
Abmessungen (Grundgehäuse)

Abmessungen (Kopf)

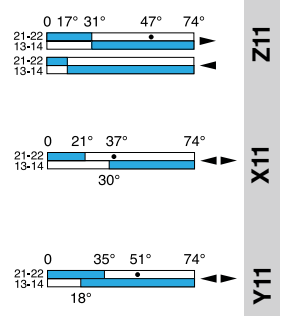
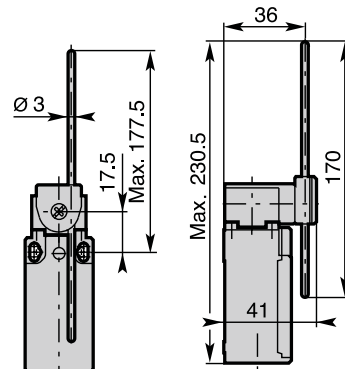
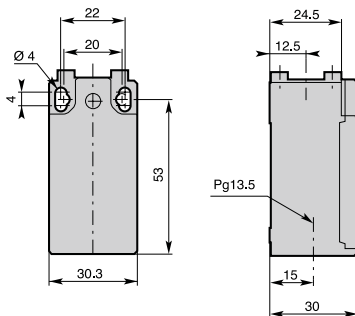
Schaltdiagramm



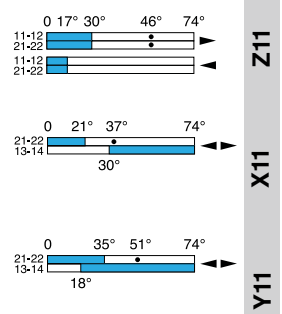
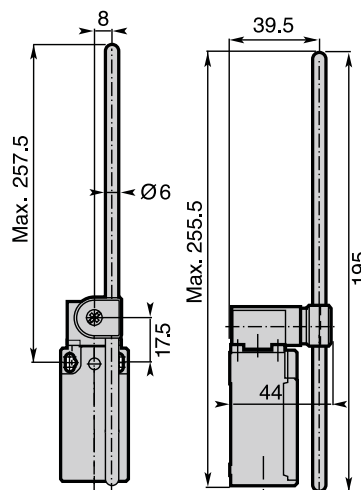
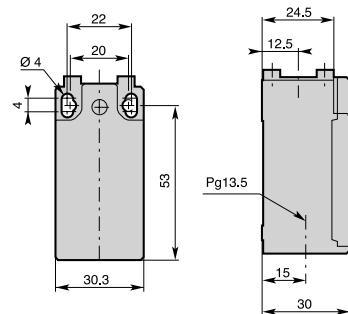
Federstab aus rostfreiem Stahl
MAP1T62***



Verstellbarer Stabbetätiger
MAP1T71***
T71: rostfreier Stahlstab
T72: Glasfaserstab



Verstellbarer Stabbetätiger
MAP1T73***
T73: Nylonstab
T74: Glasfaserstab



* Sprungkontakt: Z11, X11 oder Y11

Artikelnummer

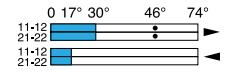
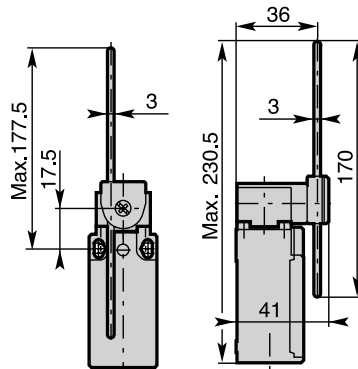
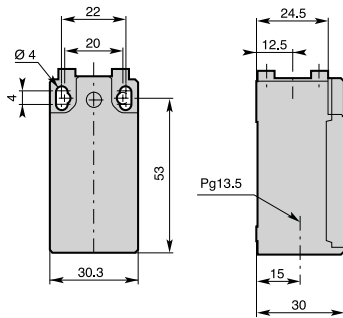
Abmessungen (Grundgehäuse)

Abmessungen (Kopf)

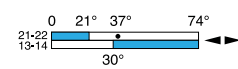
Schaltdiagramm



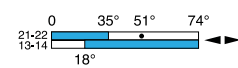
Verstellbarer Stabbetätiger aus Stahl mit quadratischem Querschnitt
MAP1T75***



Z11



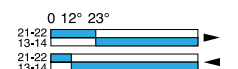
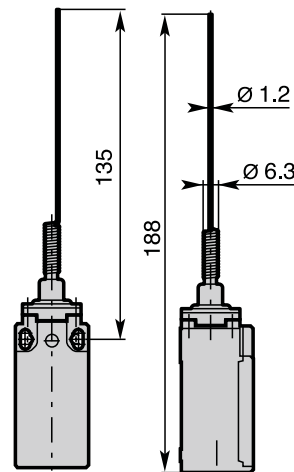
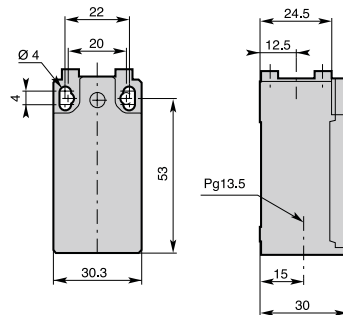
X11



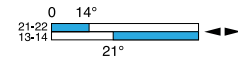
Y11



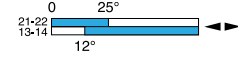
Multidirektionaler Federstab aus rostfreiem Stahl
MAP1T91***



Z11



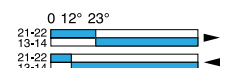
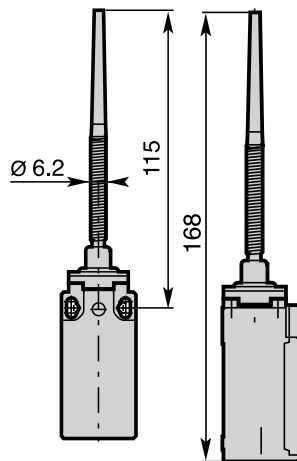
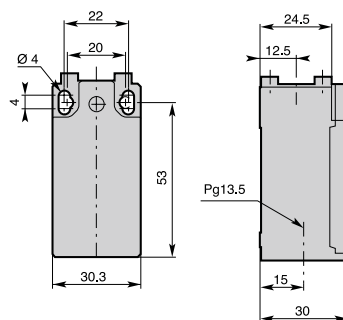
X11



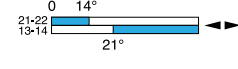
Y11



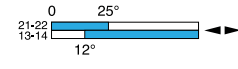
Multidirektionaler Federstab aus rostfreiem Stahl mit Nylonspitze
MAP1T92***



Z11



X11



Y11

* Sprungkontakt: Z11, X11 oder Y11

Artikelnummer

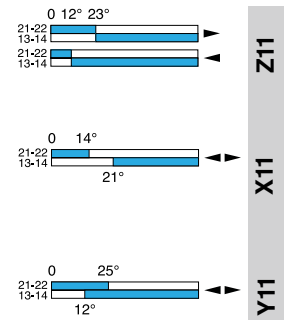
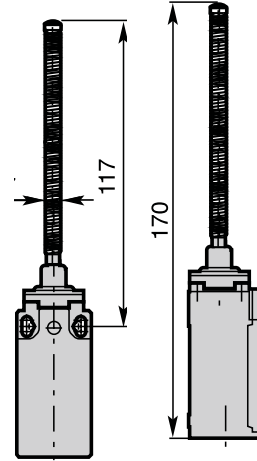
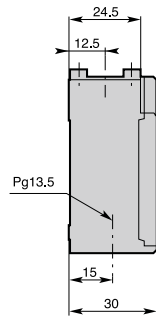
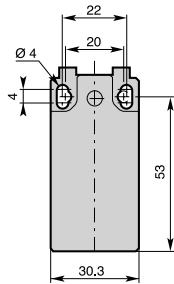
Abmessungen (Grundgehäuse)

Abmessungen (Kopf)

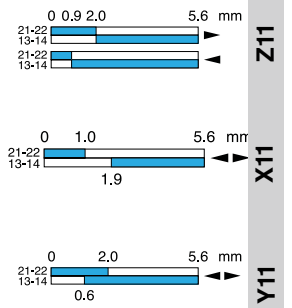
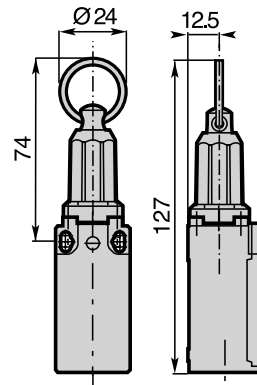
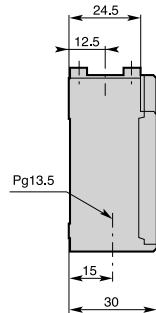
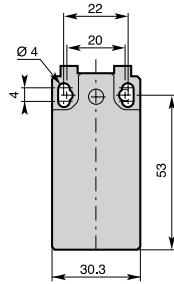
Schalt diagramm



Multidirektionaler Federstab
aus rostfreiem Stahl
MAP1T93****



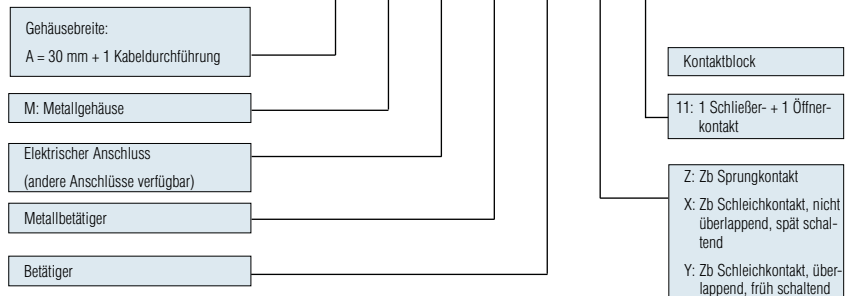
Zugschalter mit Ring
MAP1T98****



* Sprungkontakt: Z11, X11 oder Y11

Bestellinformationen

Beispiel: **M A M 1 T 41 Z 1 1**

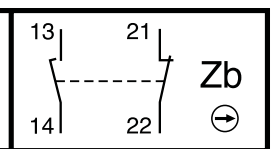
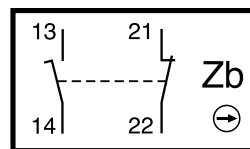
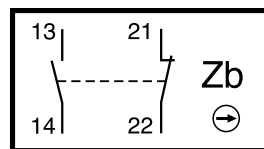


Kontaktblöcke

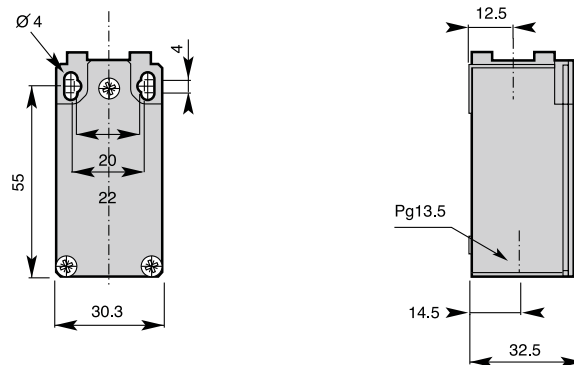
Z11: Sprungkontakt, 1 Schließer + 1 Öffner

X11: Schleikontakt, Öffnen vor Schließen, 1 Schließer + 1 Öffner

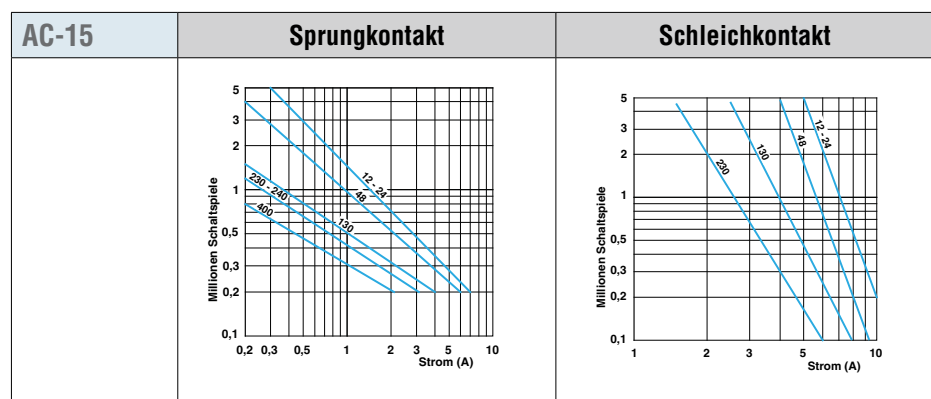
Y11: Schleikontakt, Schließen vor Öffnen, 1 Schließer + 1 Öffner



Abmessungen (Grundgehäuse)



Elektrische Lebensdauer



DC-13	Sprungkontakt	Schleikontakt
	Schaltleistung bei 5 Millionen Schaltspielen	
Spannung 24V	9,5W	12W
Spannung 48V	6,8W	9W
Spannung 110V	3,6W	6W



Besonderheiten

- › Doppelisolierung
- › Breite 30 mm
- › Metallgehäuse
- › Sichtbare Betätigung
- › Galvanisch getrennte Kontakte
- › Hohe Schaltpunktgenauigkeit
- › Unempfindlich gegenüber elektromagnetischen Störungen
- › Schutzart: IP66

Allgemeine technische Daten

		Metallgehäuse	
Normen		Geräte gemäß internationaler Norm IEC 947-5-1 und europäischer Norm EN 60 947-5-1	
Zertifizierungen – Zulassungen		CUL _{US}	
Umgebungstemperatur		-25°C bis +70°C -30°C bis +80°C	
› Betrieb › Lagerung			
Klimafestigkeit		gemäß IEC 68-2-3, Salznebel gemäß IEC 68-2-11	
Montagepositionen		beliebig	
Stoßfestigkeit (gem. IEC 68-2-27 und EN 60 068-2-27)		50g* (Halbsinus, 11ms) ohne Änderung der Kontaktstellung	
Vibrationsfestigkeit (gem. IEC 68-2-6 und EN 60 068-2-6)		25g (10 ... 500Hz) ohne Änderung der Kontaktstellung länger als 100µs	
Schutz gegen elektrische Schläge (gem. IEC 536)		Klasse I	
Schutzart (gemäß IEC 529 und EN 60 529)		IP66**	
Konsistenz (gemessen über eine Million Betätigungen)		0,05mm (am Schließpunkt)	
Minimale Betätigungsgeschwindigkeit	m/s	Schleichkontakte 0,060 / Sprungkontakte 0,001	
Elektrische Daten			
Bemessungsisolationsspannung U _i		500 V (Verschmutzungsgrad 3) A 300, Q 300	
› gemäß IEC 947-1 und EN 60-947-1 › gemäß UL 508 und CSA C22-2 Nr. 14			
Bemessungsstoßspannung U _{imp} (gemäß IEC 947-1 und EN 60-947-1)	kV	6	
Konventioneller thermischer Strom in freier Luft I _{th} 10 (gemäß IEC 947-5-1) σ < 40°C	A	10	
Kurzschlusschutz U _e < 500V AC – Sicherungen mit Betriebsklasse gG (gL)	A	10	
Bemessungsbetriebsstrom I _e / AC-15 (gemäß IEC 947-5-1)	24V – 50/60Hz 120V – 50/60Hz 230V – 50/60Hz 240V – 50/60Hz 400V – 50/60Hz	A A A A A	10 6 3,1 3 1,8
I _e / DC-13 (gemäß IEC 947-5-1)	24V DC 125V DC 250V DC	A A A	2,8 0,55 0,27
Schaltfrequenz	Schaltspiele/Stunde	3600	
Leistungsfaktor		0,5	
Kontaktwiderstand	mΩ	<25	
Anschlussklemmen		2 Pozidriv-Schrauben M3,5 (+, -) mit Kabelschelle	
Schutzleiteranschluss		2 Pozidriv-Schrauben M3,5 (+, -) mit Kabelschelle	
Anschlussvermögen gemäß EN 50 013	1 oder 2 x mm ²	0,75 bis 2,5	
Mechanische Lebensdauer	Millionen Betätigungen	15 10 >5	MAM•T { 10...12; 30...34; 38 13; 41...48; 51...75 14; 35; 36; 39; 98
Elektrische Lebensdauer (gemäß IEC 947-5-1)		Gebrauchskategorien AC-15 und DC-13 (Leistungsfaktor 0,5 gemäß Diagrammen)	

* außer MAP-T42, T52, T5200, T55 und T5500: 25g.

Die vollständige Liste der zugelassenen Produkte erhalten Sie von unserer technischen Abteilung.

Artikelnummer

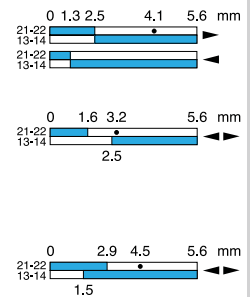
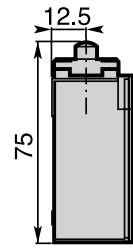
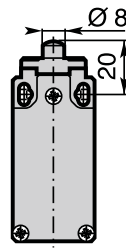
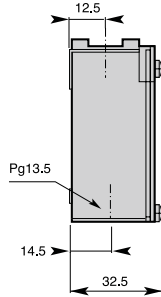
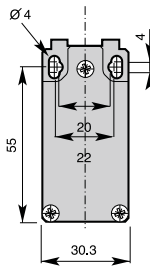
Abmessungen (Grundgehäuse)

Abmessungen (Kopf)

Schaltdiagramm



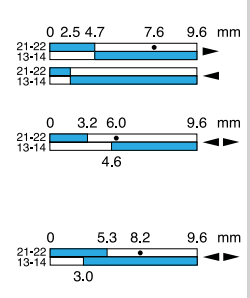
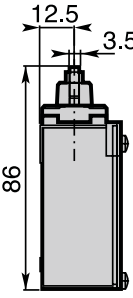
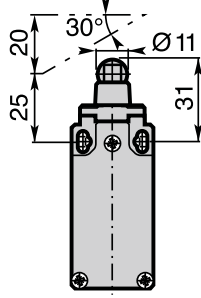
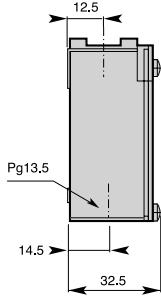
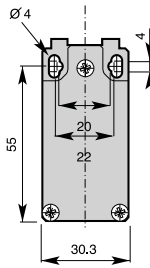
Stößel
MAM1F11***



Z11
X11
Y11



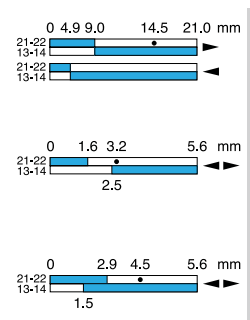
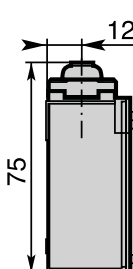
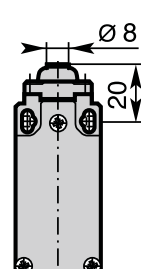
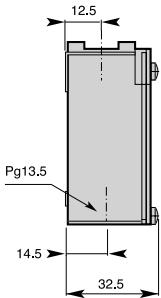
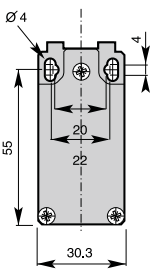
Metall-Rollenstößel
MAM1F12***



Z11
X11
Y11



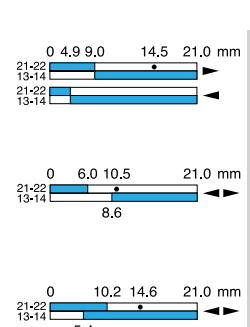
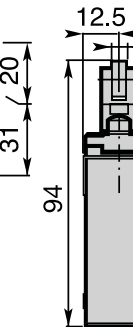
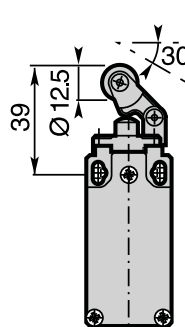
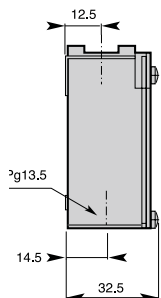
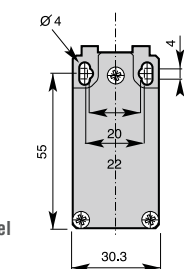
Metallstößel mit Staub-
schutzkappe
MAM1T14***



Z11
X11
Y11



Kunststoff-Einweg-Rollenhebel
MAM1T30***
T30: auf Kunststoffstößel
T31: auf Metallstößel



Z11
X11
Y11

* Sprungkontakt: Z11, X11 oder Y11

Artikelnummer

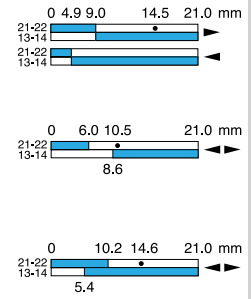
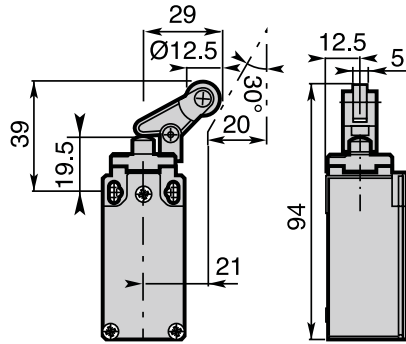
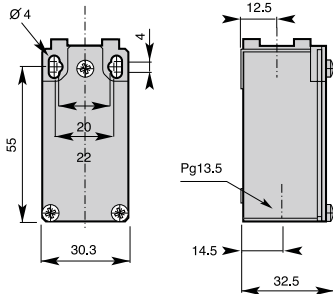
Abmessungen (Grundgehäuse)

Abmessungen (Kopf)

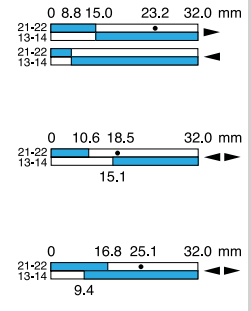
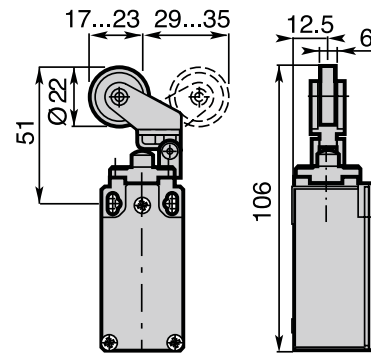
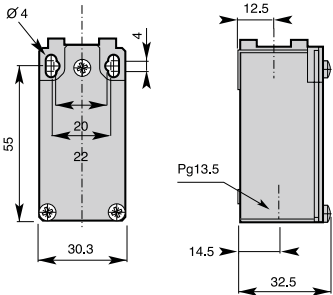
Schaltdiagramm



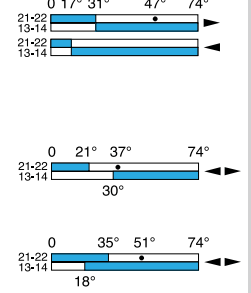
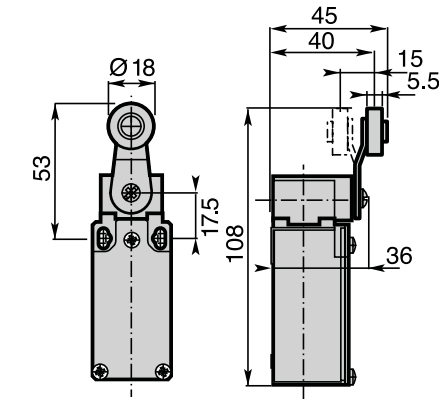
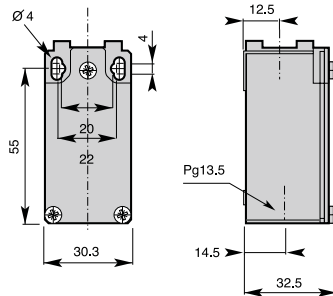
Kunststoff-Einweg-Rollenhebel
MAM1T32***
T32: auf Metallstößel
T34: auf Kunststoffstößel



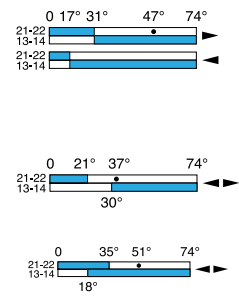
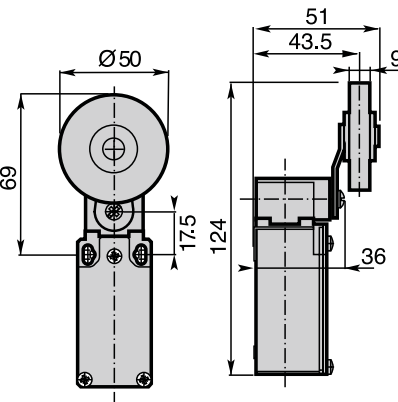
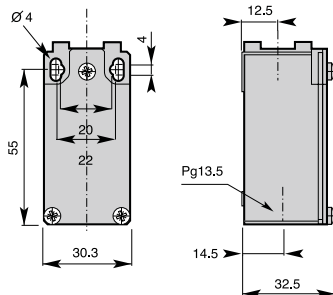
Verstellbarer Kunststoff-Einweg-Rollenhebel
MAM1T38***
T38: auf Metallstößel
T39: auf Metallstößel mit Staubschutzkappe



Rollenhebel
MAM1F41***
F41: Nylonrolle
F43: Metallrolle



Gummi-Rollenhebel
MAM1F42***



* Sprungkontakt: Z11, X11 oder Y11

Artikelnummer

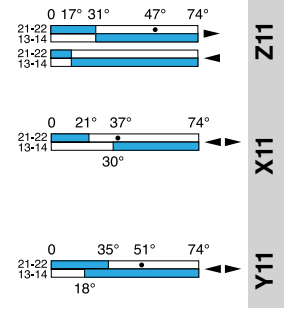
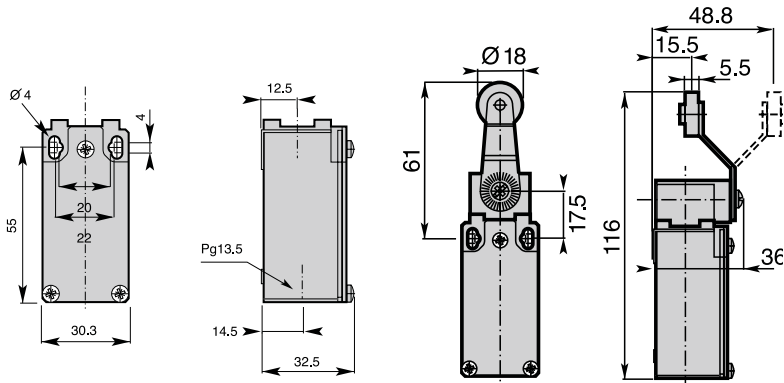
Abmessungen (Grundgehäuse)

Abmessungen (Kopf)

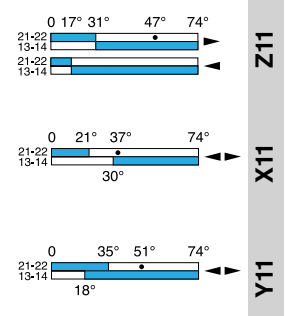
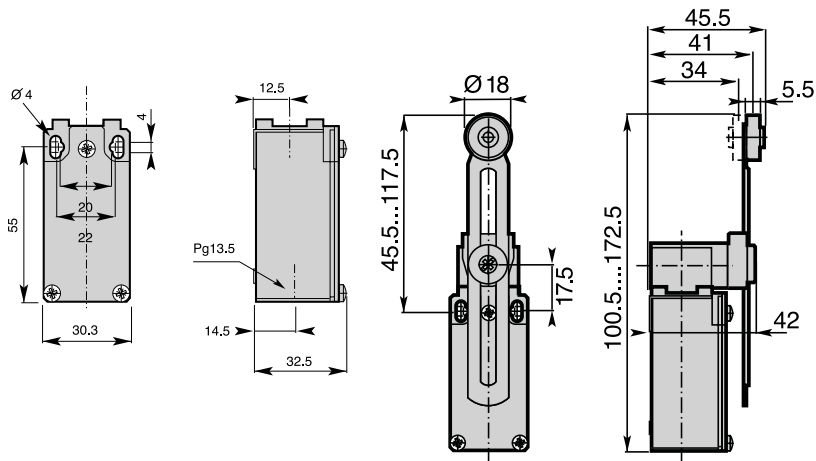
Schaltdiagramm



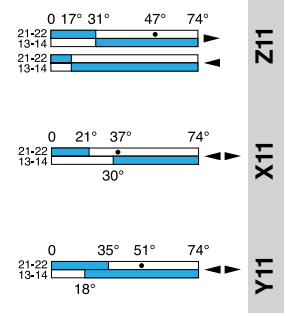
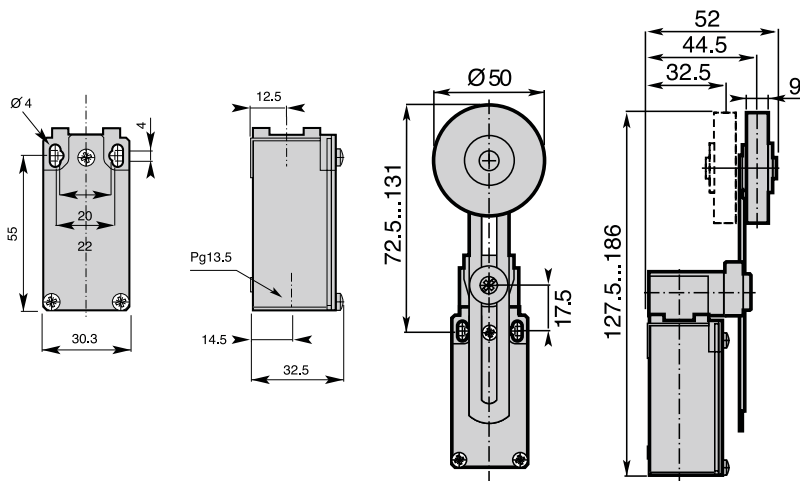
Rollenhebel
MAM1F45***
F45: Nylonrolle
F46: Metallrolle



Verstellbarer Rollenhebel
MAM1F51***
F51: Nylonrolle
F53: Metallrolle



Verstellbarer Rollenhebel mit
Gummirolle
MAM1F52***



* Sprungkontakt: Z11, X11 oder Y11

Artikelnummer

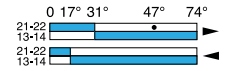
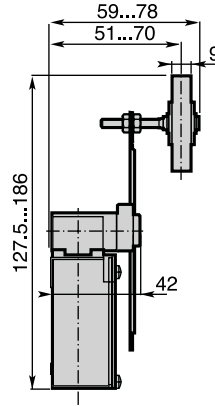
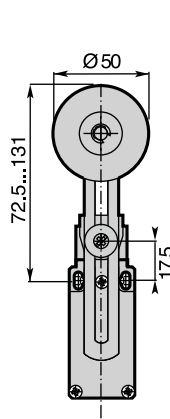
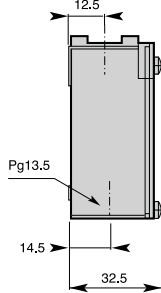
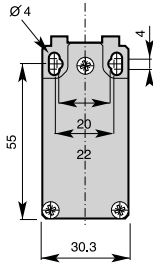
Abmessungen (Grundgehäuse)

Abmessungen (Kopf)

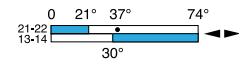
Schaltdiagramm



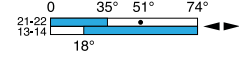
Verstellbarer Hebel mit verstellbarer Gummirolle
MAM1F55***



Z11



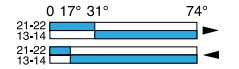
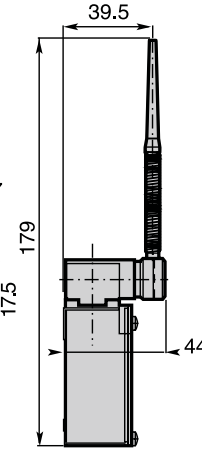
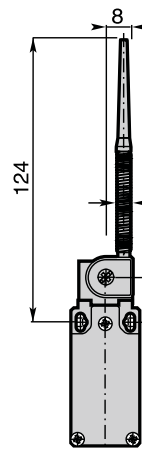
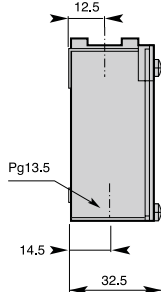
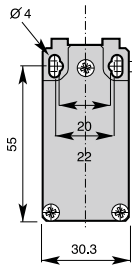
X11



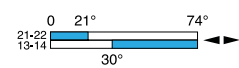
Y11



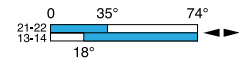
Federstab aus rostfreiem Stahl mit Nylonspitze
MAM1F61***



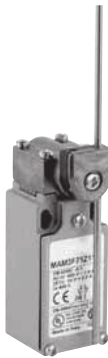
Z11



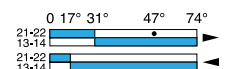
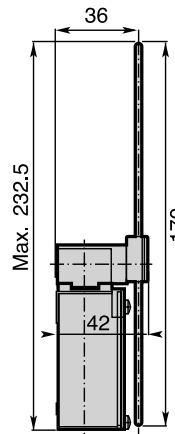
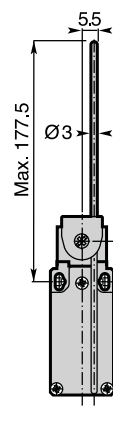
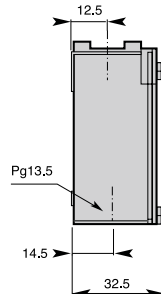
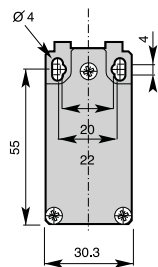
X11



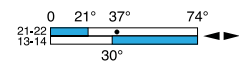
Y11



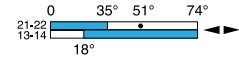
Verstellbarer Stabbetätiger
MAM1F71***
F71: rostfreier Stahlstab
F72: Glasfaserstab
F75: Stahlstab mit quadratischem Querschnitt



Z11



X11



Y11

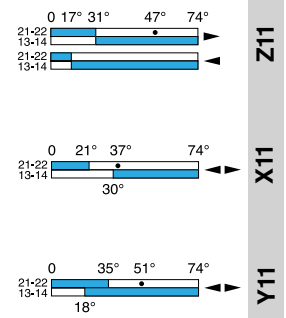
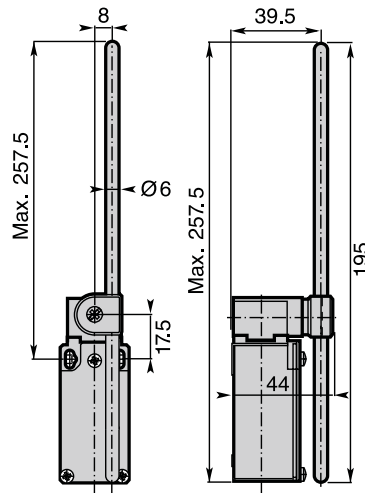
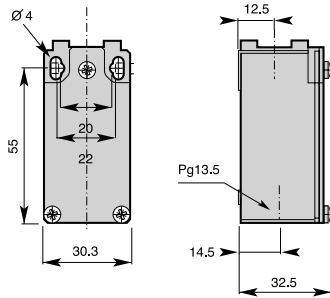
* Sprungkontakt: Z11, X11 oder Y11

Artikelnummer

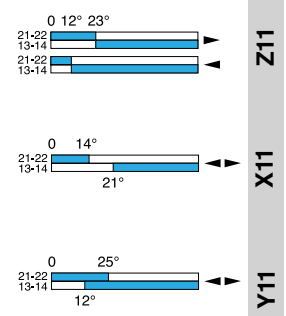
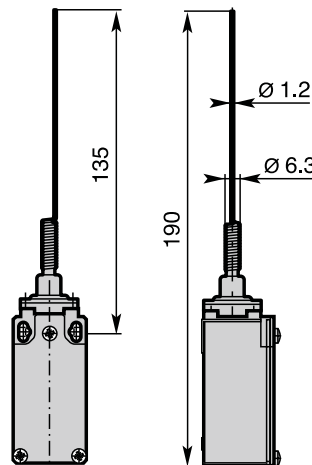
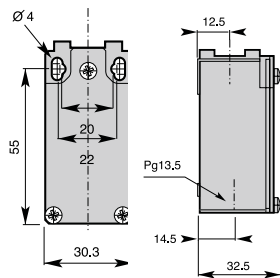
Abmessungen (Grundgehäuse)

Abmessungen (Kopf)

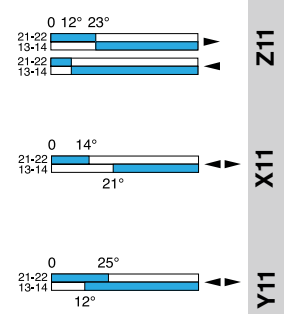
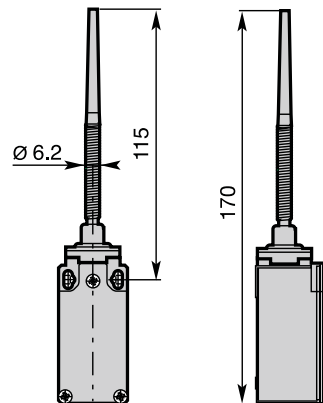
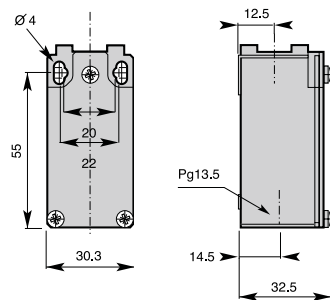
Schaltdiagramm



Verstellbarer Stabbetätiger
MAM1F73***
F73: Nylonstab
F74: Glasfaserstab



Multidirektionaler rostfreier
Federstab
MAM1T91***



Multidirektionaler rostfreier
Federstab mit Nylonspitze
MAM1T92***

* Sprungkontakt: Z11, X11 oder Y11

Artikelnummer

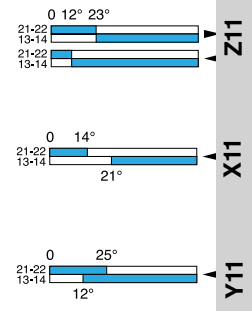
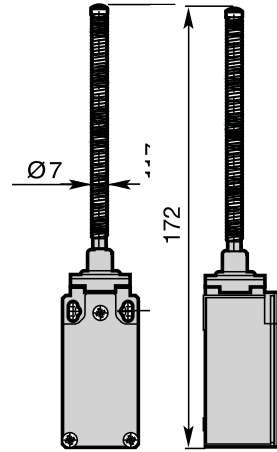
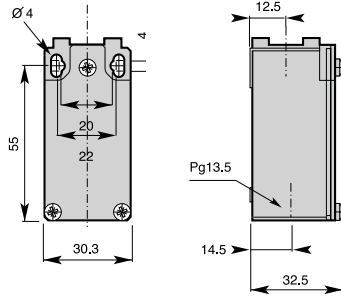
Abmessungen (Grundgehäuse)

Abmessungen (Kopf)

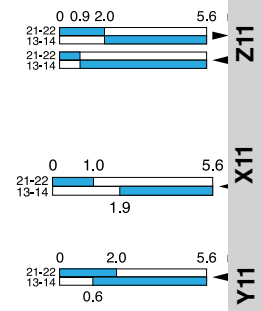
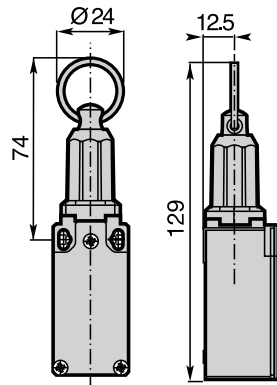
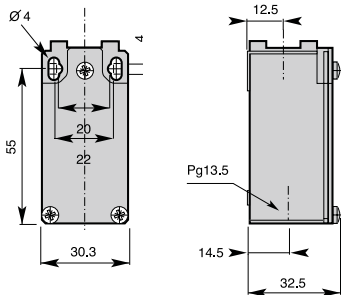
Schaltdiagramm



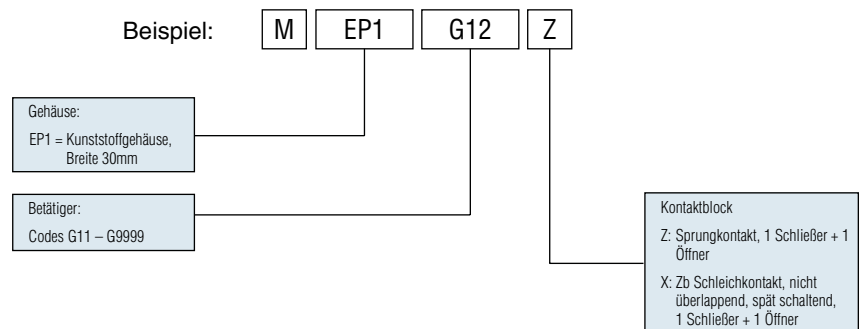
Multidirektionaler
rostfreier Federstab
MAM1T93***



Zugschalter mit Ring
MAM1T98***



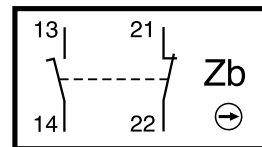
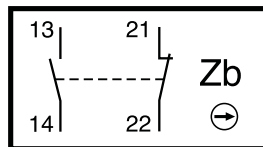
Bestellinformationen



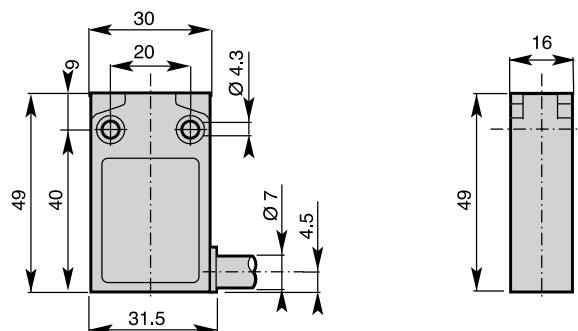
Kontakte

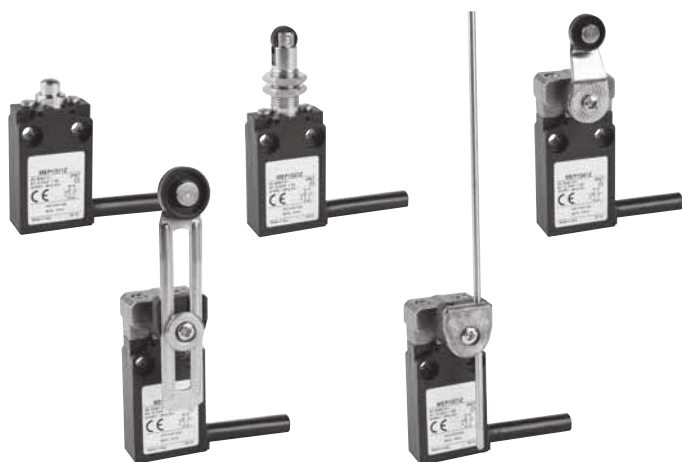
Z: Sprungkontakt,
1 Schließer + 1 Öffner

X: Schleikontakt, Öffnen vor
Schließen, 1 Schließer + 1 Öffner



Abmessungen (Grundgehäuse)





Besonderheiten

- › Doppelisolierung
- › Breite 30mm
- › Kunststoffgehäuse
- › Sichtbare Betätigung
- › Sicheres Schalten hoher Ströme (10A konventioneller thermischer Strom)
- › Galvanisch getrennte Kontakte
- › Genaue Arbeitspunkte (Konsistenz)
- › Unempfindlich gegenüber elektromagnetischen Störungen
- › Schutzart: IP67
- › Standard-Kabellänge: 1m*

Allgemeine technische Daten

		Kunststoffgehäuse		
Normen		Geräte gemäß internationaler Norm IEC 947-5-1 und europäischer Norm EN 60 947-5-1		
Zertifizierungen – Zulassungen		UL (auf Anfrage)		
Umgebungstemperatur		-25°C bis +70°C -40°C bis +70°C		
» Betrieb » Lagerung				
Montagepositionen		beliebig		
Schutz gegen elektrische Schläge (gem. IEC 536)		Klasse II		
Schutzart (gemäß IEC 529 und EN 60 529)		IP67		
Schutzart (gemäß UL50)		Gehäuse Typ 1 („nur für Innenräume“)		
Elektrische Daten				
Bemessungsisolationsspannung U_i		400V (Verschmutzungsgrad 3) (250V bei M12-Stecker) B 300, R 300		
» gemäß IEC 947-1 und EN 60-947-1 » gemäß UL 508 und CSA C22-2 Nr. 14				
Bemessungsstoßspannung U_{imp} (gemäß IEC 947-1 und EN 60-947-1)		kV	4	
Konventioneller thermischer Strom in freier Luft I_{th} 10 (gemäß IEC 947-5-1) $\sigma < 40^\circ\text{C}$		A	5 (4A bei M12-Stecker)	
Kurzschlusschutz $U_0 < 500\text{V AC}$ – Sicherungen mit Betriebsklasse gG (gL)		A	6	
Bemessungsbetriebsstrom I_b / AC-15 (gemäß IEC 947-5-1)		24V – 50/60Hz	A	5,0
		120V – 50/60Hz	A	3,0
		240V – 50/60Hz	A	1,5
I_b / DC-13 (gemäß IEC 947-5-1)		24V DC	A	1,1
		125V DC	A	0,22
		250V DC	A	0,1
Schaltfrequenz		Schaltspiele/Stunde	3600	
Leistungsfaktor			0,5	
Kontaktwiderstand		mΩ	25	
Mechanische Lebensdauer			10 Millionen Betätigungen	

* Für andere Kabeldurchführungen und Kabellängen wenden Sie sich bitte an Ihre lokale Vertriebsniederlassung.

Artikelnummer

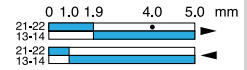
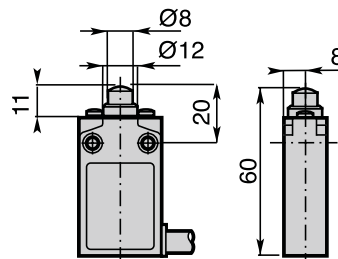
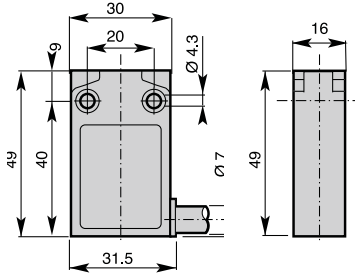
Abmessungen (Grundgehäuse)

Abmessungen (Kopf)

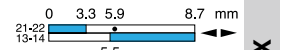
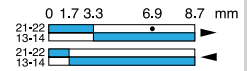
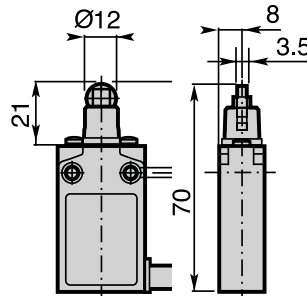
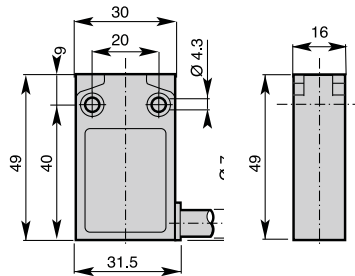
Schaltdiagramm



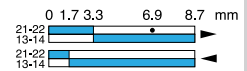
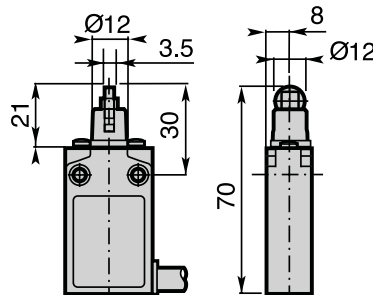
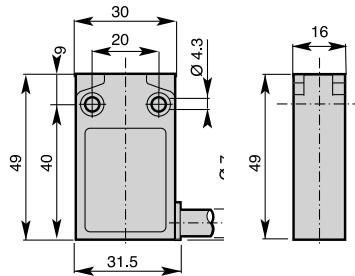
Stößel
MEP1G11*



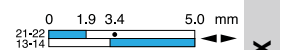
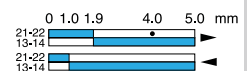
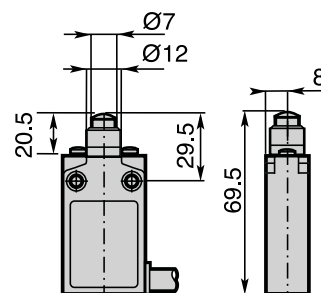
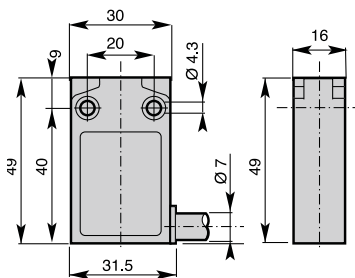
Rollenstößel MEP1G12*
G12: Metallrolle
G13: Nylonrolle



Rollenstößel quer
MEP1G14*
G14: Metallrolle
G15: Nylonrolle



Stößel mit Staubschutz-
kappe
MEP1G16*



* Sprungkontakt: Z11, X11 oder Y11

Artikelnummer

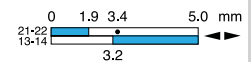
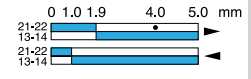
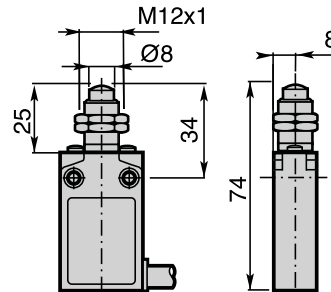
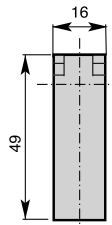
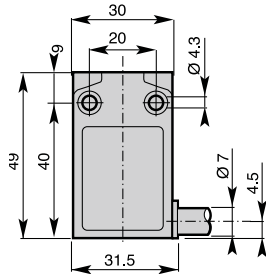
Abmessungen (Grundgehäuse)

Abmessungen (Kopf)

Schalt diagramm



Stößel mit Befestigungsmuttern
MEP1G21*

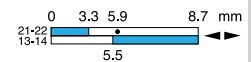
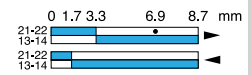
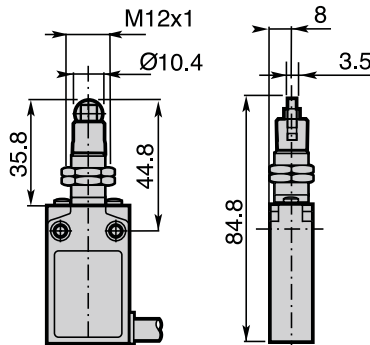
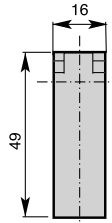
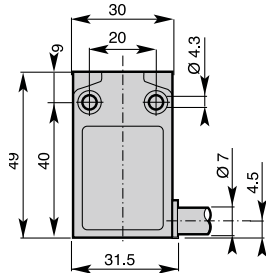


Z

X



Rollenstößel mit Befestigungsmuttern
MEP1G22*
G22: Metallrolle
G23: Nylonrolle

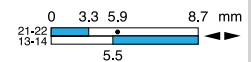
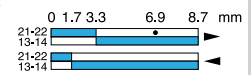
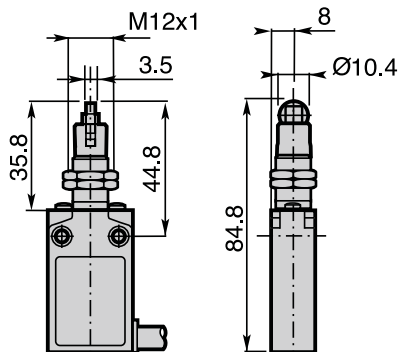
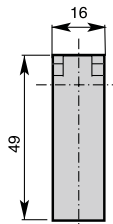
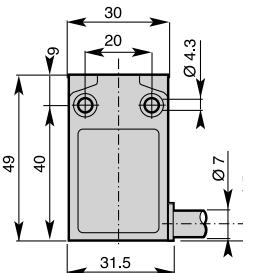


Z

X



Rollenstößel quer mit Befestigungsmuttern
MEP1G24*
G24: Metallrolle
G25: Nylonrolle

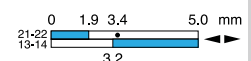
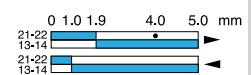
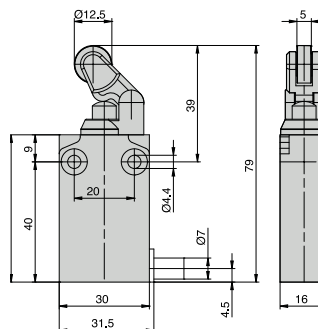
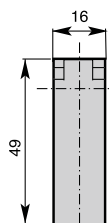
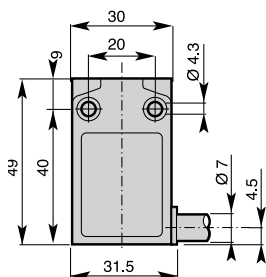


Z

X



Rollenhebel mit Nylonrolle
EP1G31*



Z

X

* Sprungkontakt: Z oder X

** Sprungkontakt: Z

Artikelnummer

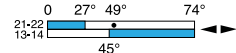
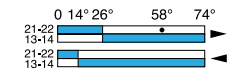
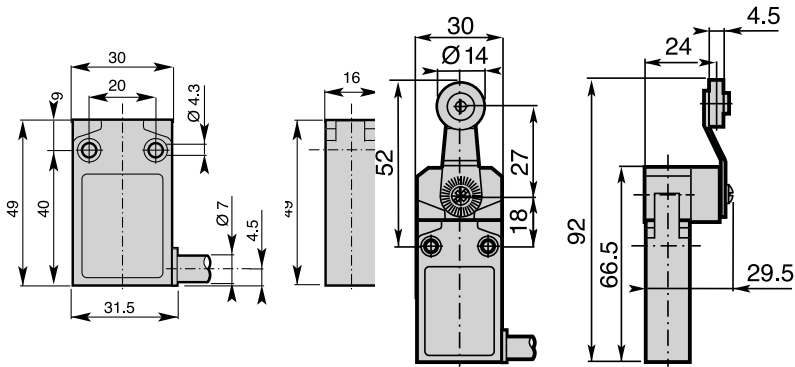
Abmessungen (Grundgehäuse)

Abmessungen (Kopf)

Schaltdiagramm



Rollenhebel
MEP1G41*
G41: Nylonrolle
G42: Metallrolle
G43: Kugellager

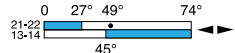
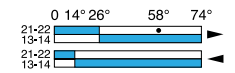
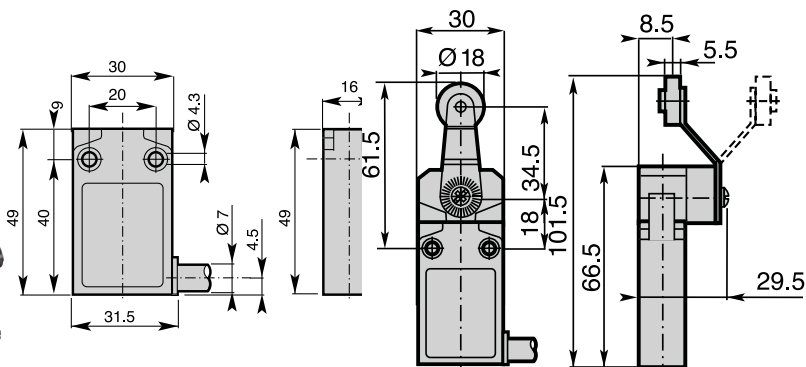


Z

X



Rollenhebel mit Nylonrolle
MEP1G45*

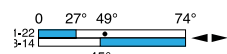
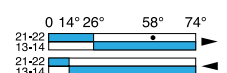
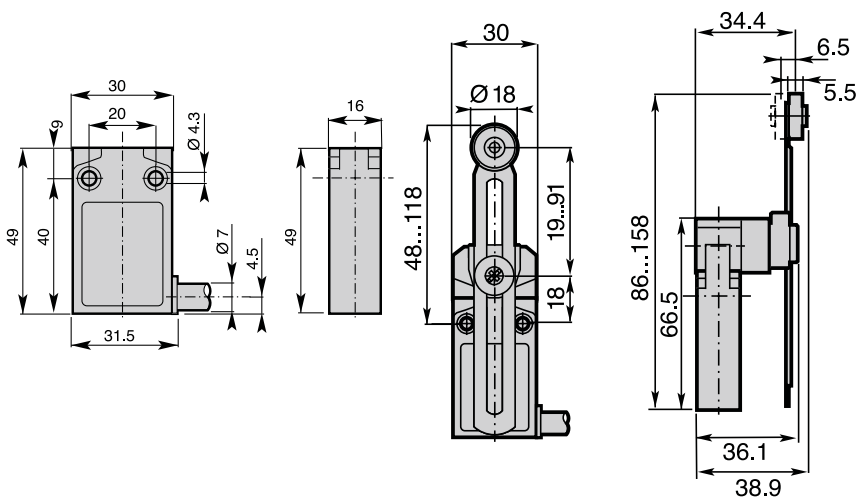


Z

X



Verstellbarer Hebel
mit Nylonrolle
MEP1G51*



Z

X

* Sprungkontakt: Z oder X
** Sprungkontakt: Z

Artikelnummer

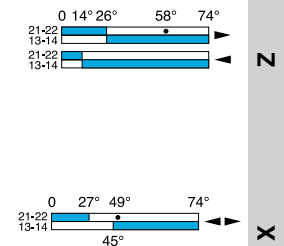
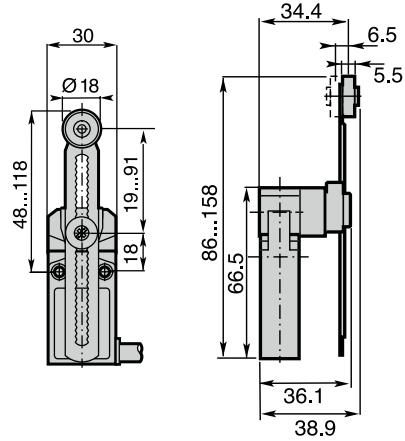
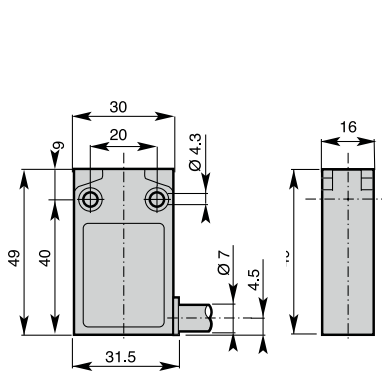
Abmessungen (Grundgehäuse)

Abmessungen (Kopf)

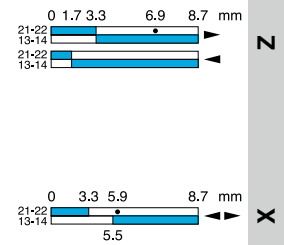
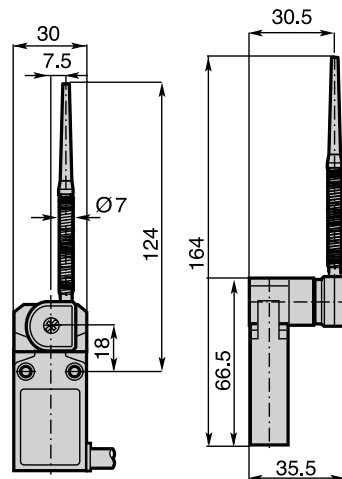
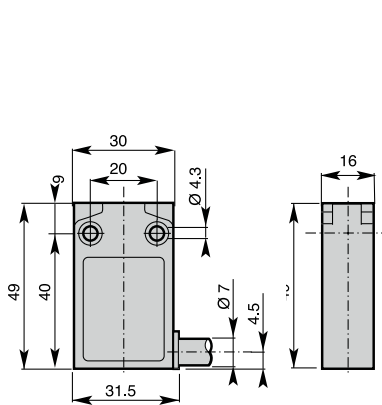
Schalt diagramm



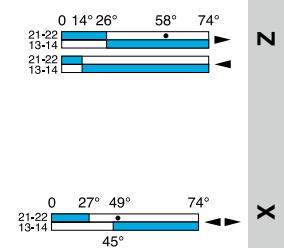
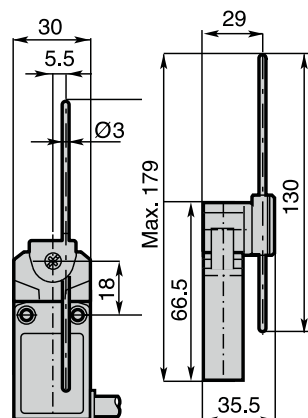
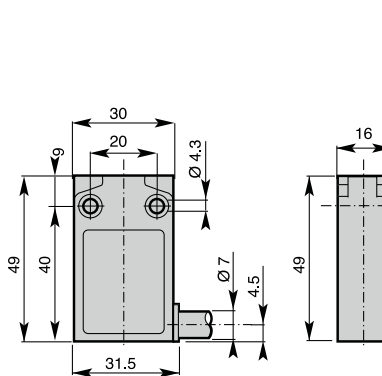
Verstellbarer Hebel mit
Zahnung (Schrittweite 2mm)
und Nylonrolle
MEP1G5100*



Federstab aus rostfreiem
Stahl mit Nylonspitze
MEP1G610*



Verstellbarer Stabbetätiger
MEP1G710*
G71: rostfreier Stahlstab
G72: Glasfaserstab
G75: Stahlstab mit quadrati-
schem Querschnitt



* Sprungkontakt: Z oder X
** Sprungkontakt: Z

Artikelnummer

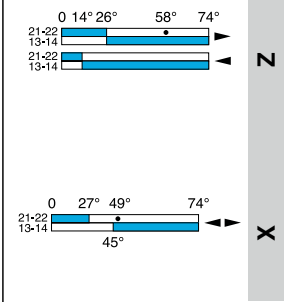
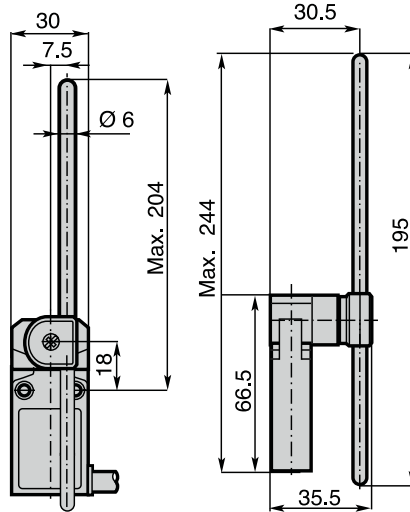
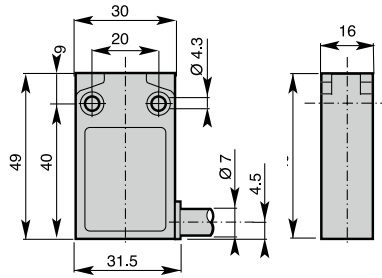
Abmessungen (Grundgehäuse)

Abmessungen (Kopf)

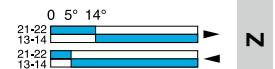
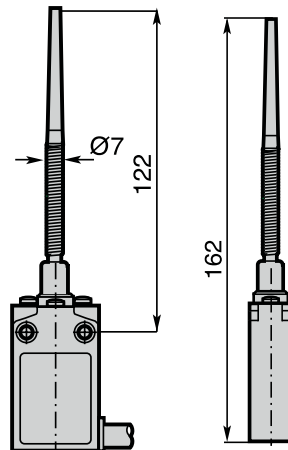
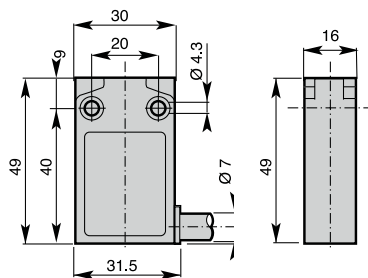
Schaltdiagramm



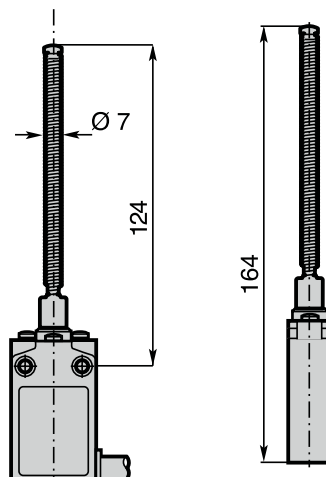
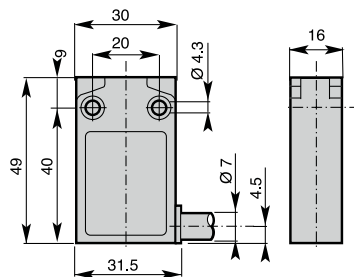
Verstellbarer Stabbetätiger
MEP1G73*
G73: Nylonstab
G74: Glasfaserstab



Multidirektionaler rostfreier
Federstab mit Nylonspitze
MEP1G92***



Multidirektionaler Federstab
aus rostfreiem Stahl
MEP1G93***



* Sprungkontakt: Z oder X
** Sprungkontakt: Z



Bestellinformationen

Beispiel: **M** **EM1** **G12** **Z**

Gehäuse:

EM1 = Metallgehäuse,
Breite 30mm

Betätiger:

Codes G11 – G9999

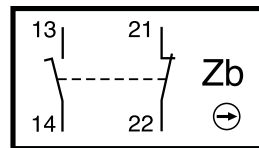
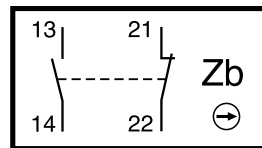
Kontaktblock

Z: Sprungkontakt, 1 Schließer + 1 Öffner

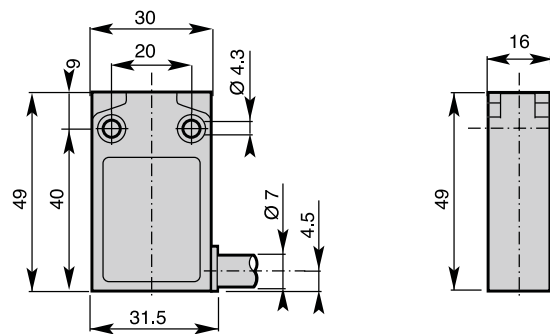
X: Zb Schleichkontakt, nicht überlappend,
spät schaltend, 1 Schließer + 1 Öffner

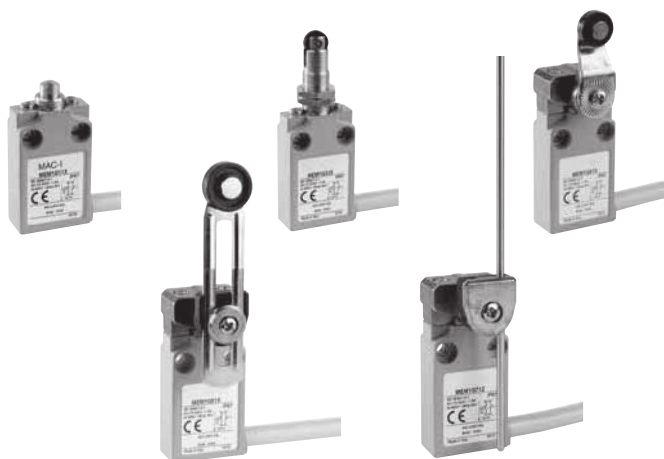
Kontakte

Z: Sprungkontakt, 1 Schließer + 1 Öffner **X:** Schleichkontakt, Öffnen vor Schließen, 1 Schließer + 1 Öffner



Abmessungen (Grundgehäuse)





Besonderheiten

- › Doppelisolierung
- › Breite 30mm
- › Metallgehäuse
- › Sichtbare Betätigung
- › Sicheres Schalten hoher Ströme (10A konventioneller thermischer Strom)
- › Galvanisch getrennte Kontakte
- › Hohe Schaltpunktgenauigkeit
- › Unempfindlich gegenüber elektromagnetischen Störungen
- › Schutzart: IP67

Allgemeine technische Daten

		Metallgehäuse	
Normen		Geräte gemäß internationaler Norm IEC 947-5-1 und europäischer Norm EN 60 947-5-1	
Zertifizierungen – Zulassungen		UL (auf Anfrage)	
Umgebungstemperatur		-25°C bis +70°C -40°C bis +70°C	
» Betrieb			
» Lagerung			
Montagepositionen		beliebig	
Schutz gegen elektrische Schläge (gem. IEC 536)		Klasse I	
Schutzart (gemäß IEC 529 und EN 60 529)		IP67	
Schutzart (gemäß UL50)		Gehäuse Typ 4 – 4X – 6 („Verwendung im Freien – regendicht, wasserdicht, korrosionsbeständig“)	
Elektrische Daten			
Bemessungsisolationsspannung U_i		400V (Verschmutzungsgrad 3) (250V bei M12-Stecker) B 300, R 300	
» gemäß IEC 947-1 und EN 60-947-1			
» gemäß UL 508 und CSA C22-2 Nr. 14			
Bemessungsstoßspannung U_{mp} (gemäß IEC 947-1 und EN 60-947-1)	kV	4	
Konventioneller thermischer Strom in freier Luft I_{th} (gemäß IEC 947-5-1) $\sigma < 40^\circ\text{C}$	A	5 (4A bei M12-Stecker)	
Kurzschlusschutz $U_0 < 500\text{V AC}$ – Sicherungen mit Betriebsklasse gG (gL)	A	6	
Bemessungsbetriebsstrom I_0 / AC-15 (gemäß IEC 947-5-1)	24V – 50/60Hz	A	5,0
	120V – 50/60Hz	A	3,0
	240V – 50/60Hz	A	1,5
I_0 / DC-13 (gemäß IEC 947-5-1)	24V DC	A	1,1
	125V DC	A	0,22
	250V DC	A	0,1
Schaltfrequenz	Schaltspiele/Stunde	3600	
Leistungsfaktor		0,5	
Kontaktwiderstand		m Ω	25
Mechanische Lebensdauer		10 Millionen Betätigungen	

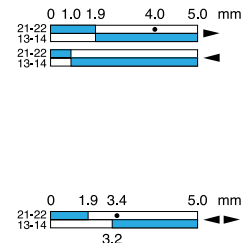
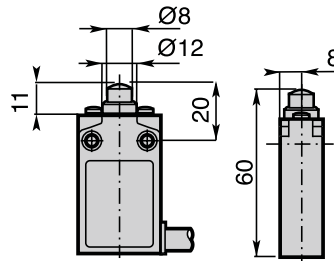
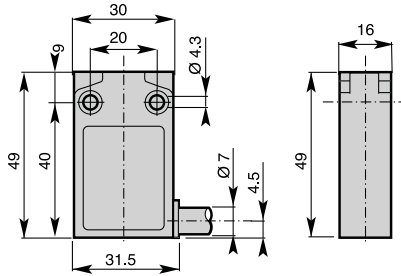
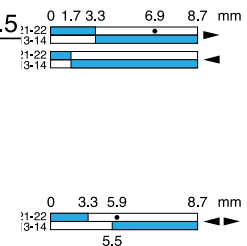
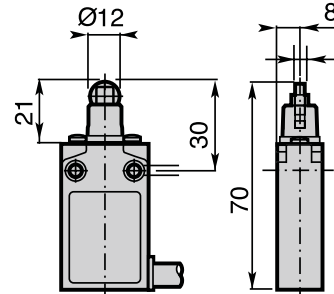
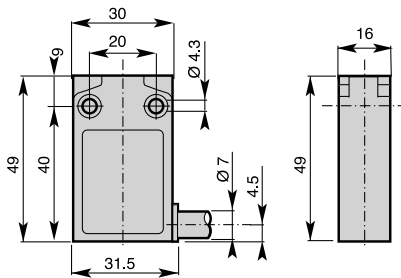
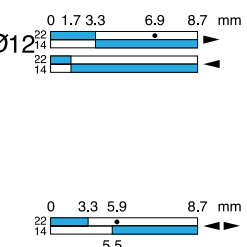
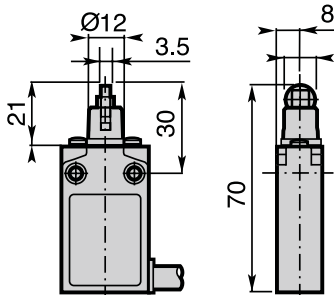
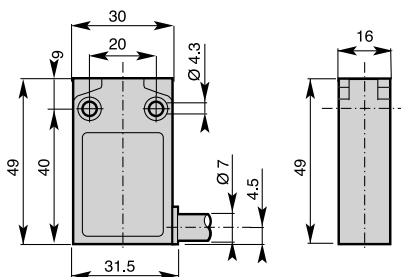
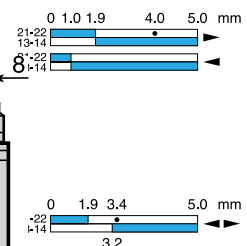
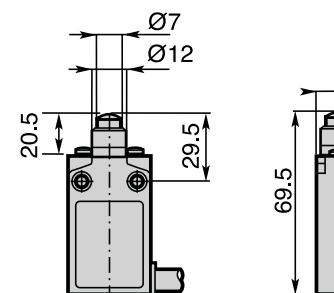
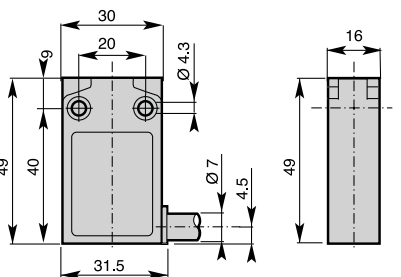
* Für andere Kabeldurchführungen und Kabellängen wenden Sie sich bitte an Ihre lokale Vertriebsniederlassung.

Artikelnummer

Abmessungen (Grundgehäuse)

Abmessungen (Kopf)

Schaltendiagramm

Stößel
MEM1G11*^{*}Rollenstößel MEM1G12*^{*}
G12: Metallrolle
G13: NylonrolleRollenstößel quer
MEM1G14*^{*}
G14: Metallrolle
G15: NylonrolleStößel mit
Staubschutzkappe
MEM1G16*^{*}

* Sprungkontakt: Z oder X
** Sprungkontakt: Z

Artikelnummer

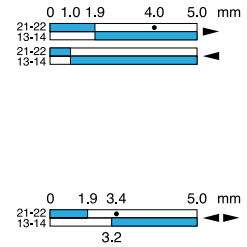
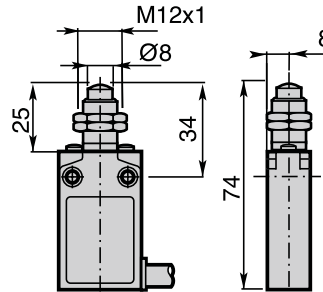
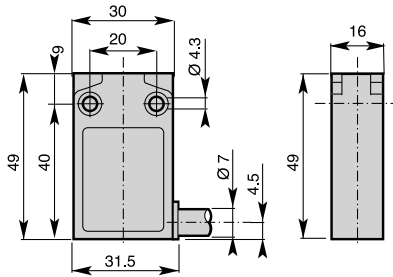
Abmessungen (Grundgehäuse)

Abmessungen (Kopf)

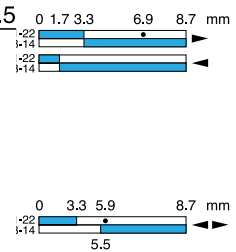
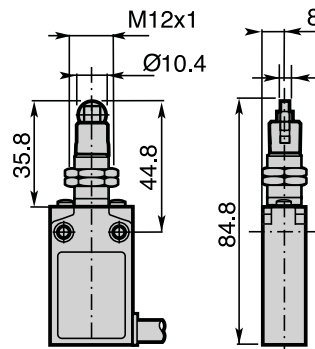
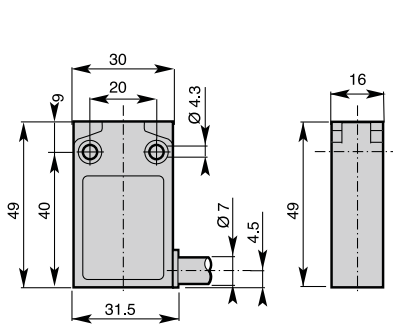
Schaltdiagramm



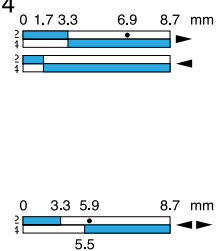
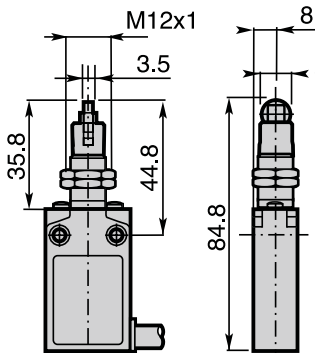
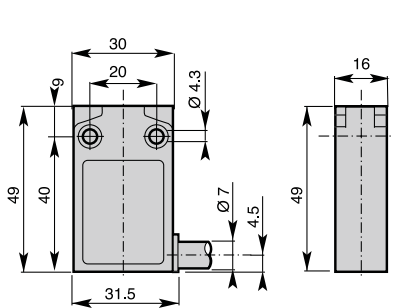
Stößel mit Befestigungsmuttern
MEM1G21*•*



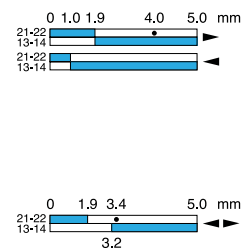
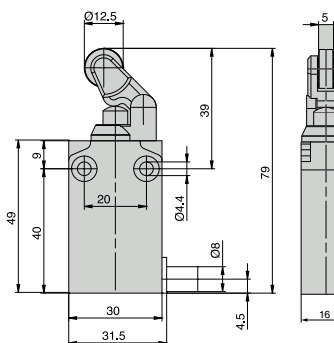
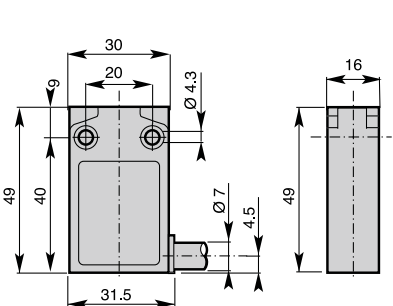

Rollenstößel mit Befestigungsmuttern
MEM1G22*•*
G22: Metallrolle
G23: Nylonrolle




Rollenstößel quer mit Befestigungsmuttern
MEM1G24*•*
G24: Metallrolle
G25: Nylonrolle




Rollenhebel mit Nylonrolle
MEM1G31*•*



* Sprungkontakt: Z oder X
** Sprungkontakt: Z

Artikelnummer

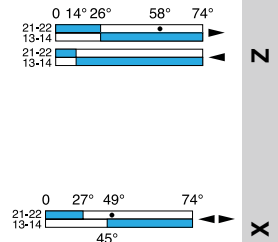
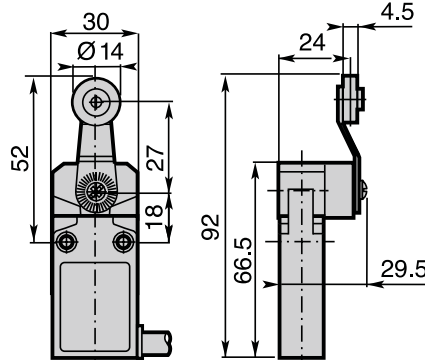
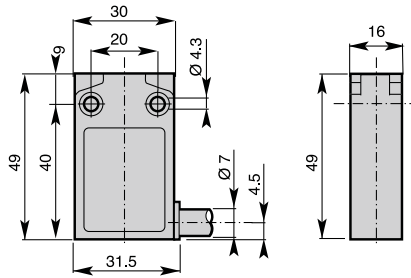
Abmessungen (Grundgehäuse)

Abmessungen (Kopf)

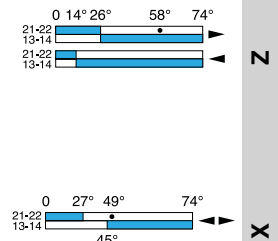
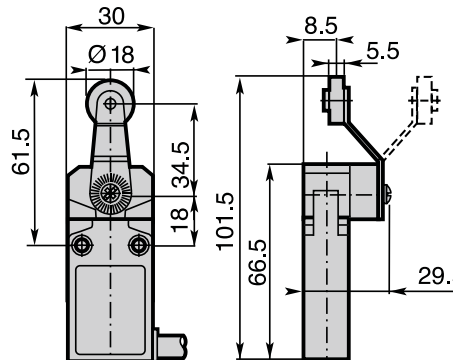
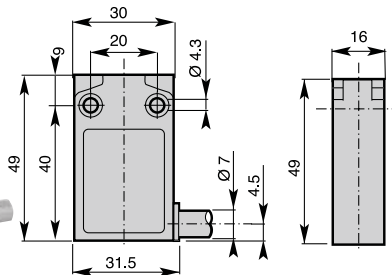
Schaltdiagramm



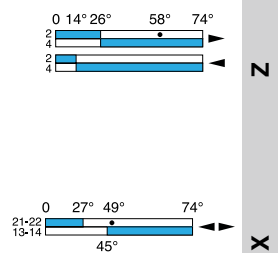
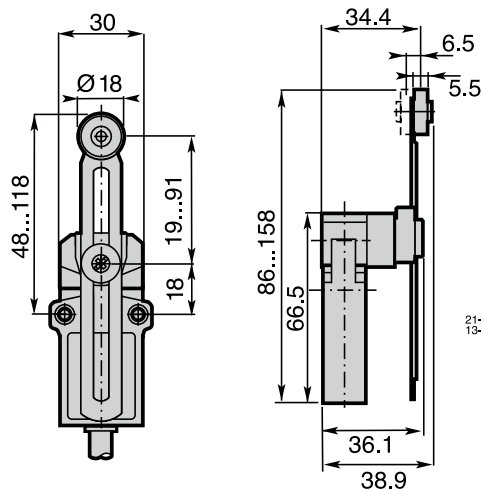
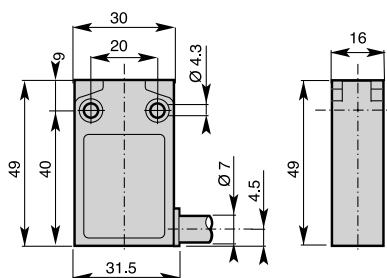
Rollenhebel
MEM1G41*
G41: Metallrolle
G42: Nylonrolle
G43: Kugellager



Rollenhebel
MEM1G45*
G45: Nylonrolle
G46: Metallrolle



Verstellbarer
Rollenhebel
MEM1G51*
G51: Nylonrolle
G53: Metallrolle



* Sprungkontakt: Z oder X
** Sprungkontakt: Z

Artikelnummer

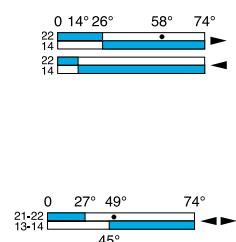
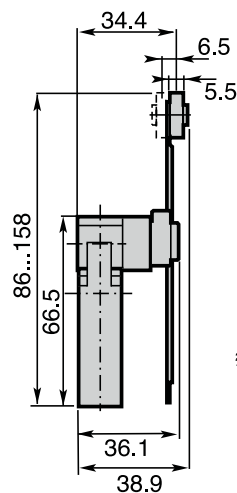
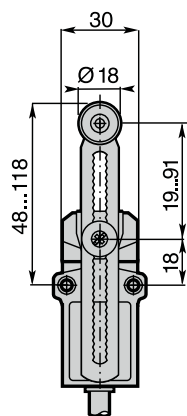
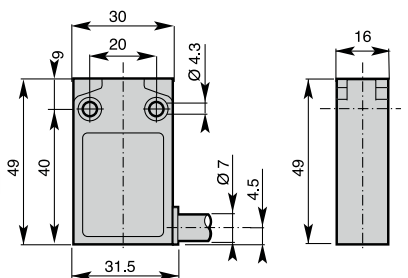
Abmessungen (Grundgehäuse)

Abmessungen (Kopf)

Schaltdiagramm



Verstellbarer Hebel mit Zahnung (Schrittweite 2mm) und Nylonrolle
MEM1G5100*^{*}

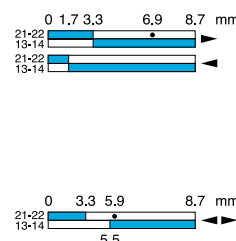
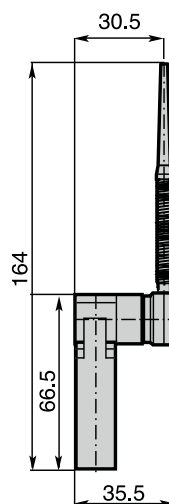
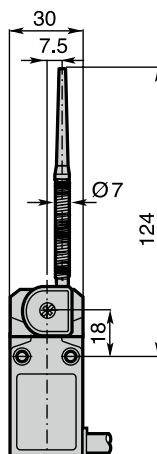
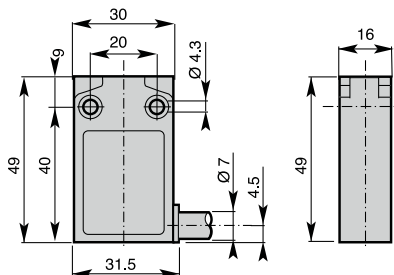


Z

X



Federstab aus rostfreiem Stahl mit Nylonspitze
MEM1G61*^{*}

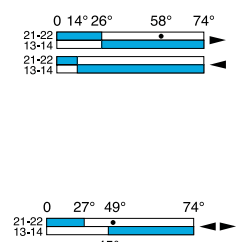
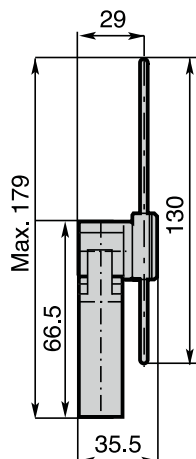
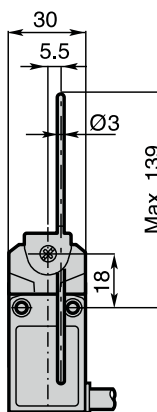
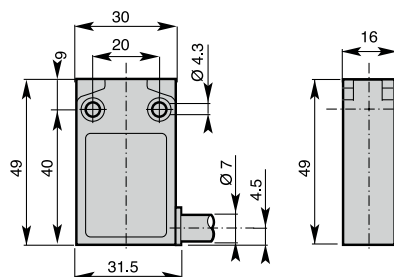


Z

X



Verstellbarer Stabbetätiger
MEM1G71*^{*}
G71: rostfreier Stahlstab
G72: Glasfaserstab
G75: Stahlstab mit quadratischem Querschnitt



Z

X

* Sprungkontakt: Z oder X
** Sprungkontakt: Z

Artikelnummer

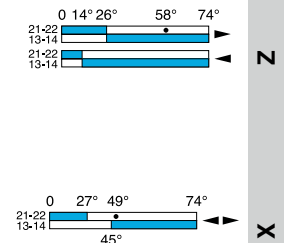
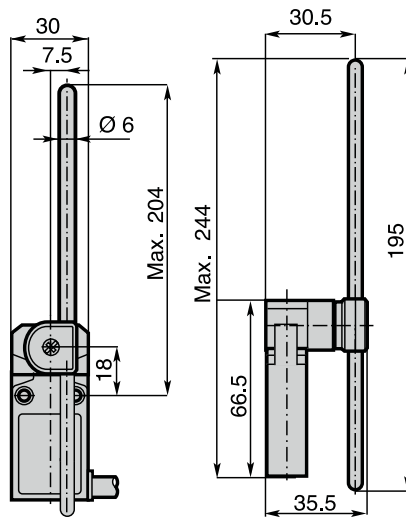
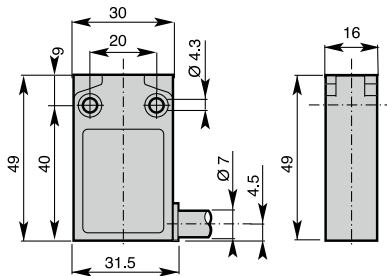
Abmessungen (Grundgehäuse)

Abmessungen (Kopf)

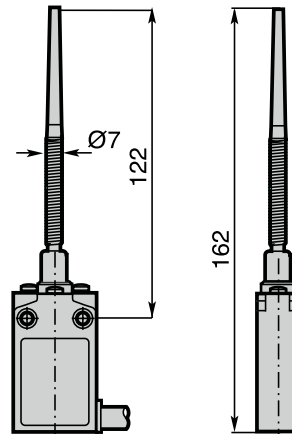
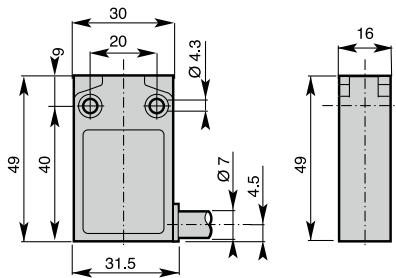
Schaltdiagramm



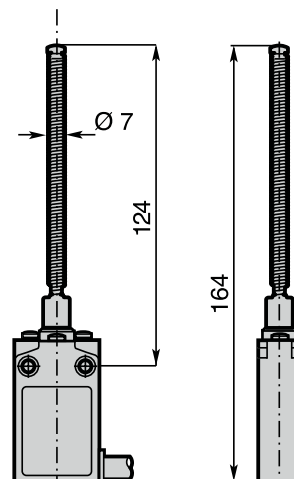
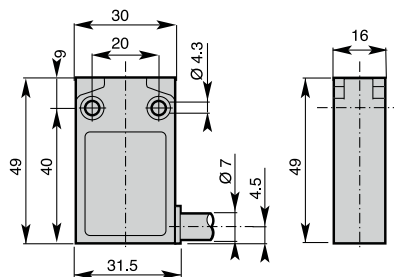
Verstellbarer
Stabbetätiger
MEM1G73**
G73: Nylonstab
G74: Glasfaserstab



Multidirektionaler rostfreier
Federstab mit Nylonspitze
MEM1G92**



Multidirektionaler Federstab
aus rostfreiem Stahl
MEM1G93**



* Sprungkontakt: Z oder X
** Sprungkontakt: Z

Die in diesem Katalog aufgeführten MAC-I-Produkte wurden entsprechend den in den internationalen IEC-Veröffentlichungen und europäischen Normen (EN) festgelegten Regeln entwickelt und hergestellt.

Technische Daten

- » Internationale Spezifikationen
- » Die International Electrotechnical Commission (IEC) ist Teil der International Standards Organization (ISO) und gibt IEC-Veröffentlichungen heraus, die die Europäische Spezifikationen heraus, die die Grundlage für internationale Produktspezifikationen bilden.
- » Das Europäische Komitee für elektrotechnische Normung (CENELEC), in dem 18 europäische Länder vertreten sind, veröffentlicht europäische Normen (EN) für industrielle Niederspannungsgeräte.
- » Diese europäischen Normen weichen nur sehr wenig von den internationalen IEC-Normen ab und verwenden ein ähnliches Nummerierungssystem. Dies gilt auch für nationale Normen. Dem widersprechende nationale Normen werden zurückgezogen.
- » Harmonisierte europäische Spezifikationen
Die europäischen Normungsgremien CEN und CENELEC, in denen 18 europäische Länder vertreten sind, veröffentlichen europäische Normen (EN) betreffend die Sicherheit von Maschinen.
- » Spezifikationen in Kanada und den USA
Hier gelten entsprechende Spezifikationen, die sich aber erheblich von den Spezifikationen gemäß IEC, UTE, VDE und BS unterscheiden.
UL Underwriters Laboratories (USA)
CSA Canadian Standards Association (Kanada)

Hinweis betreffend das UL-Prüfzeichen in den USA: Bei den betreffenden Geräten ist zwischen zwei Zertifizierungsstufen zu unterscheiden.

„Recognized“



Die betreffenden Produkte können in Anlagen eingebaut werden, die vollständig durch qualifiziertes Personal installiert und verkabelt werden. Sie eignen sich aufgrund eingeschränkter Eigenschaften nicht als „Allzweckprodukte“.

„Listed“



Die betreffenden Produkte sind „Allzweckprodukte“ und dürfen in den USA in Anlagen eingebaut und separat verkauft werden.

Europäische Richtlinien

Der freie Warenverkehr innerhalb der Europäischen Union setzt voraus, dass in den Mitgliedsstaaten einheitliche Bestimmungen gelten. Die Europäischen Richtlinien bilden ein gemeinsames Regelwerk, das in die Gesetzgebung der einzelnen Staaten übernommen wird. Gleichzeitig treten widersprechende Bestimmungen außer Kraft.

Besonders wichtig sind folgende Richtlinien:

- » Niederspannungsrichtlinie – 2006/95/EG für elektrische Betriebsmittel zur Verwendung bei einer Nennspannung zwischen 50 und 1000V für Wechselstrom und zwischen 75 und V für Gleichstrom. Die Richtlinie besagt, dass die festgelegten Anforderungen eingehalten werden, wenn die Geräte den harmonisierten europäischen Normen (bei Endschaltern EN 60947-1 und EN 60947-5-1) entsprechen.
- » Maschinenrichtlinie – 2006/42/EG für die Regelung der wichtigsten Sicherheits- und Gesundheitsanforderungen bei Entwicklung und Herstellung von Maschinen und anderen Betriebsmitteln einschließlich deren Sicherheitsbauteile in den Ländern der Europäischen Union.
- » EMV-Richtlinie – 2004/108/EG betreffend die elektromagnetische Verträglichkeit von Betriebsmitteln.

Bedeutung des CE-Prüfzeichens

Das CE-Prüfzeichen ist keine Qualitätskennzeichnung.

Das CE-Prüfzeichen bedeutet, dass das so gekennzeichnete Produkt den einschlägigen Europäischen Richtlinien entspricht.

Das CE-Prüfzeichen ist Teil eines verwaltungstechnischen Verfahrens und garantiert den freien Warenverkehr des Produkts innerhalb der Europäischen Union.

Normen

- » **Internationale Normen**
 - IEC 947-1 Niederspannungsschaltgeräte – Teil 1: Allgemeine Festlegungen (CEI EN 60947-1).
 - IEC 947-5-1 Niederspannungsschaltgeräte – Teil 5: Steuergeräte und Schaltelemente – Hauptabschnitt 1: Elektromechanische Steuergeräte (CEI EN 60947-5-1) – Kapitel 3: Besondere Anforderungen an Steuerschalter mit Zwangsöffnungsmechanismus (CEI 17-17).
 - IEC 204-1 Elektrische Ausrüstung von Maschinen – Teil 1: Allgemeine Anforderungen (CEI EN 60204-1).
 - IEC 204-2 Elektrische Ausrüstung von Maschinen – Teil 2: Bezeichnung von Elementen und Beispiele von Schaltbildern, Tabellen und Anweisungen
 - IEC 529 Schutzarten durch Gehäuse (IP-Code) (CEI EN 60529).
- » **Europäische Normen**
 - EN 50005 Industrielle Niederspannungs-Schaltgeräte – Anschlussbezeichnungen und Kennzahlen: Allgemeine Regeln (CEI 17-17).
 - EN 50013 Industrielle Niederspannungs-Schaltgeräte – Anschlussbezeichnungen und Kennzahlen für bestimmte Befehlsgeräte (CEI 17-17).
 - EN 50041 Industrielle Niederspannungs-Schaltgeräte – Hilfsstromschalter – Positionsschalter 42,5 x 80 – Maße und Kennwerte.
 - EN 50047 Industrielle Niederspannungs-Schaltgeräte – Hilfsstromschalter – Positionsschalter 30 x 55 – Maße und Kennwerte.
 - EN 60947-1 Niederspannungsschaltgeräte – Teil 1: Allgemeine Festlegungen (CEI EN 60947-1).
 - EN 60947-5-1 Niederspannungsschaltgeräte – Teil 5: Steuergeräte und Schaltelemente – Hauptabschnitt 1: Elektromechanische Steuergeräte (CEI EN 60947-5-1) – Kapitel 3: Besondere Anforderungen an Steuerschalter mit Zwangsöffnungsmechanismus (CEI 17-17).
 - EN 60529 Schutzarten durch Gehäuse (IP-Code).
 - EN 61058-1 Geräteschalter. Teil 1: Allgemeine Anforderungen.
- » **Amerikanische Normen**
 - UL 508 Sicherheitsnorm. Industrielle Steuerungsgeräte.
 - CSA – C22.2 Nr. 14-95 Industrielle Steuerungsgeräte. Industrielle Produkte.

Panasonic ↔ MAC-I-Produkte

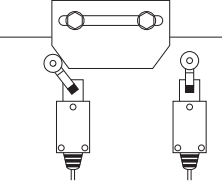
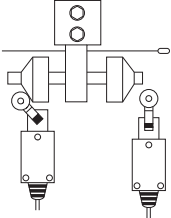
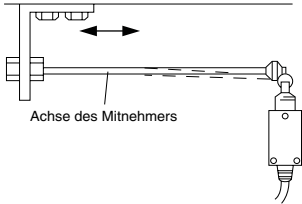
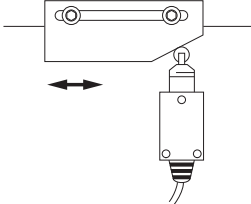
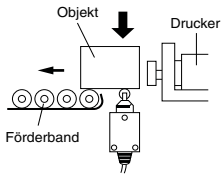
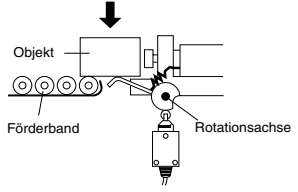
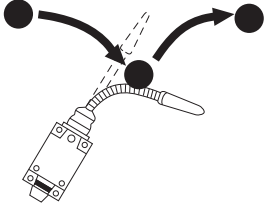
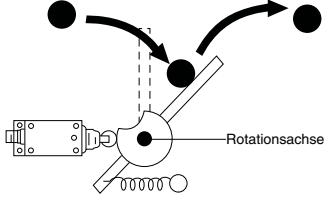
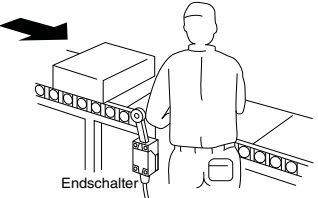
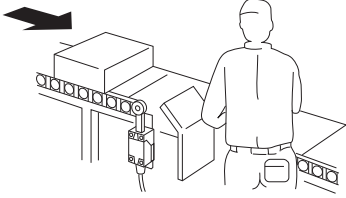
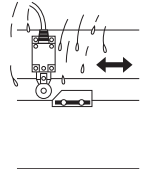
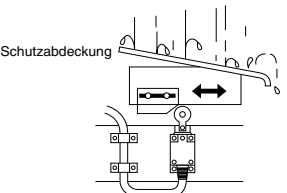
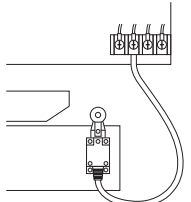
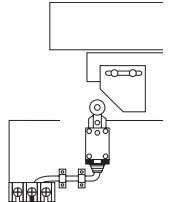


AZ8	Betätiger	MAC-I-Äquivalent
AZ8104CEJ	Einweg-Rollenhebel	MAM1F41Z11
AZ8107CEJ	Verstellbarer Stabbetätiger	MAM1F71Z11
AZ8108CEJ	Verstellbarer Einweg-Rollenhebel	MAM1F51Z11
AZ8111CEJ	Stößel	MAM1F11Z11
AZ8112CEJ	Rollenstößel	MAM1F12Z11
AZ8122CEJ	Rollenstößel quer	MAM1F12Z11
AZ8166CEJ	Federstab	MAM1T92Z11
AZ8169CEJ	Federstab mit Metallspitze	MAM1T91Z11

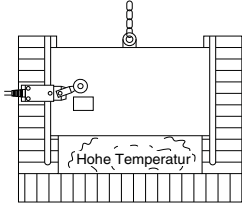
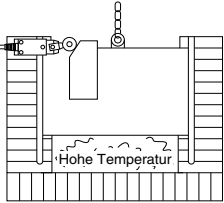
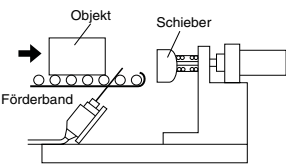
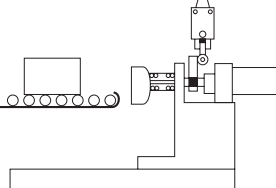
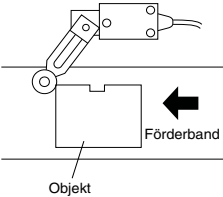
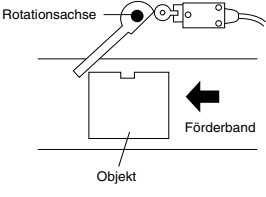
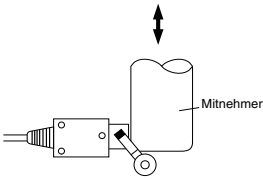
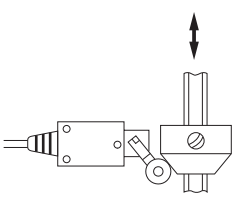
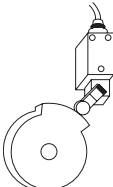
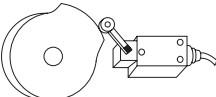
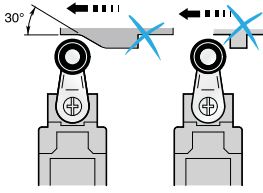
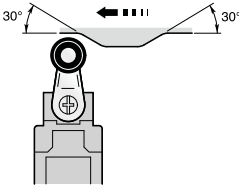
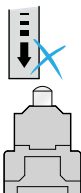
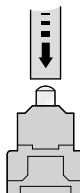
AZ7	Betätiger	MAC-I-Alternative
AZ7100CEJ	Kurzer Stößel	MEP1G11Z
AZ7110CEJ	Stößel	MEP1G16Z
AZ7120CEJ	Flachhebel	MEP1G31Z
AZ7121CEJ	Rollenhebel	MEP1G31Z
AZ7124CEJ	Einweg-Rollenhebel	MEP1G31Z
AZ7140CEJ	Kurzer Flachhebel	MEP1G31Z
AZ7141CEJ	Kurzer Rollenhebel	MEP1G31Z
AZ7144CEJ	Kurzer Einweg-Rollenhebel	MEP1G31Z
AZ7166CEJ	Federstab	MEP1G92Z
AZ7310CEJ	Stößel für Tafleinbau	MEP1G21Z
AZ7311CEJ	Rollenstößel für Tafleinbau	MEP1G22Z
AZ7312CEJ	Rollenstößel quer für Tafleinbau	MEP1G24Z

AZD1	Betätiger	MAC-I-Äquivalent
AZD1050CEJ	Rollenhebel	MAP1T30Z11
AZD1051CEJ	Betätigungshebel	MAP1T10Z11
AZD1052CEJ	Rollenstößel	MAP1T13Z11
AZD1053J	Verstellbarer Rollenhebel	MAP1T52Z11
AZD1054CEJ	Rollenhebel	MAP1T41Z11
AZD1057J	Verstellbarer Stabbetätiger	MAP1T71Z11
AZD1058CEJ	Verstellbarer Rollenhebel	MAP1T51Z11
AZD1059J	Rollenhebel, vertikaler Einbau	MAP1T36Z11

Informationen zur Installation

Falsch	Richtig	Erläuterung
		<ul style="list-style-type: none"> › Problem <ul style="list-style-type: none"> » Die Mitnehmer sind schwierig einzustellen. › Lösung <ul style="list-style-type: none"> » Für einfachere Einstellung separate Mitnehmer verwenden.
 <p>Achse des Mitnehmers</p>		<ul style="list-style-type: none"> › Problem <ul style="list-style-type: none"> » Die Achse des Mitnehmers ist zu lang und im Betrieb instabil. » Dadurch verschiebt sich der Schaltpunkt des Endschalters.. › Lösung <ul style="list-style-type: none"> » Mitnehmerplatte sicher am Rahmen befestigen.
 <p>Objekt Drucker Förderband</p>	 <p>Objekt Förderband Rotationsachse</p>	<ul style="list-style-type: none"> › Problem <ul style="list-style-type: none"> » Das zu erkennende Objekt sinkt ab und übt Kraft auf den Endschalter aus. » Der Nachlaufweg des Endschalters kann nicht eingestellt werden. › Lösung <ul style="list-style-type: none"> » Kraft über einen zusätzlichen Betätiger ableiten, Nachlaufweg kann eingestellt werden.
	 <p>Rotationsachse</p>	<ul style="list-style-type: none"> › Problem <ul style="list-style-type: none"> » Die Feder des Betätigers kann leicht beschädigt werden. » Im Betrieb tritt Beanspruchung durch Reibung auf. › Lösung <ul style="list-style-type: none"> » Reibung durch zusätzlichen Betätiger ausschließen. » Anderen Endschaltertyp verwenden.
 <p>Endschalter</p>		<ul style="list-style-type: none"> › Problem <ul style="list-style-type: none"> » Arbeitskräfte stoßen an den Betätiger. › Lösung <ul style="list-style-type: none"> » Schutzabdeckung neben dem Endschalter anbringen.
	 <p>Schutzabdeckung</p>	<ul style="list-style-type: none"> › Problem <ul style="list-style-type: none"> » Da der Kabelaustritt des Endschalters oben liegt, können leicht Wassertropfen und Fremdkörper eindringen. » Das Kabel wird ständig bewegt und kann daher schnell beschädigt werden › Lösung <ul style="list-style-type: none"> » Endschalter am nicht beweglichen Rahmen anbringen. » Schutzabdeckung anbringen, um zu verhindern, dass der Endschalter direkt mit Wasser oder Öl in Berührung kommt.
		<ul style="list-style-type: none"> › Problem <ul style="list-style-type: none"> » Das Kabel ist nicht befestigt. Während des Betriebs wird am Kabel gezogen. » Der Mitnehmer ist falsch positioniert. › Lösung <ul style="list-style-type: none"> » Endschalterposition ändern und Kabel befestigen. » Mitnehmer mit Einstellmechanismus versehen.

Beispiele für Verbesserungen

Falsch	Richtig	Erläuterung
		<ul style="list-style-type: none"> › Problem <ul style="list-style-type: none"> » Der Endschalter befindet sich in einem Bereich, in dem hohe Temperaturen auftreten. » Der Mitnehmer ist falsch positioniert und stößt immer wieder gegen den Hebel. › Lösung <ul style="list-style-type: none"> » Endschalter in größerer Entfernung anbringen. » Mitnehmer mit Einstellmechanismus versehen und Form des Mitnehmers ändern.
		<ul style="list-style-type: none"> › Problem <ul style="list-style-type: none"> » Das zu erkennende Objekt wird zerkratzt. » Endpositionen lassen sich nur schwer einstellen. » Der Betätiger wird beschädigt. » Die Übergabe von Artikeln wird behindert. › Lösung <ul style="list-style-type: none"> » Endposition hinter dem Schieber festlegen, um die oben genannten Probleme zu lösen.
		<ul style="list-style-type: none"> › Problem <ul style="list-style-type: none"> » Bewegungspfad des zu erkennenden Objekts ist nicht festgelegt. Objekt stößt immer wieder gegen den Betätiger. » Der Schaltpunkt ist instabil. » Der Betätiger wird beschädigt. » Die Übergabe von Artikeln wird behindert. › Lösung <ul style="list-style-type: none"> » Schaltpunkt durch zusätzlichen Betätiger stabilisieren. » Endschalter mit Einstellmöglichkeit versehen
		<ul style="list-style-type: none"> › Problem <ul style="list-style-type: none"> » Der Hub kann nicht eingestellt werden. › Lösung <ul style="list-style-type: none"> » Mitnehmer mit Einstellmöglichkeit versehen. » Position des Endschalters ändern und sicherstellen, dass der Mitnehmer nicht gegen den Hebel stößt.
		<ul style="list-style-type: none"> › Problem <ul style="list-style-type: none"> » Die Form des Gummis ist ungeeignet (besonders beim Rückschalten). » Endschalter ist in ungeeigneter Richtung angebracht. › Lösung <ul style="list-style-type: none"> » Gummikanten entschärfen. » Position des Endschalters ändern.
		
		

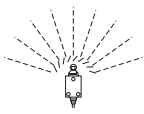
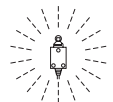
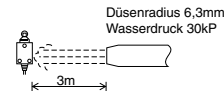
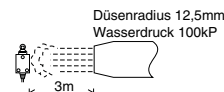
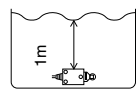
Schutzart durch Gehäuse

Gibt an, wie gut der Schalter und seine Funktion gegen das Eindringen von Fremdkörpern, Wasser und Öl geschützt sind. Die Schutzarten sind durch die Norm IEC 529 (IEC: International Electrotechnical Commission) festgelegt. Die IEC-Norm definiert den Schutz gegen Wasser und Fremdkörper, jedoch nicht gegen Öl.

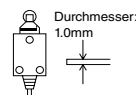


Schutz gegen Wasser und Fremdkörper

IP □ □

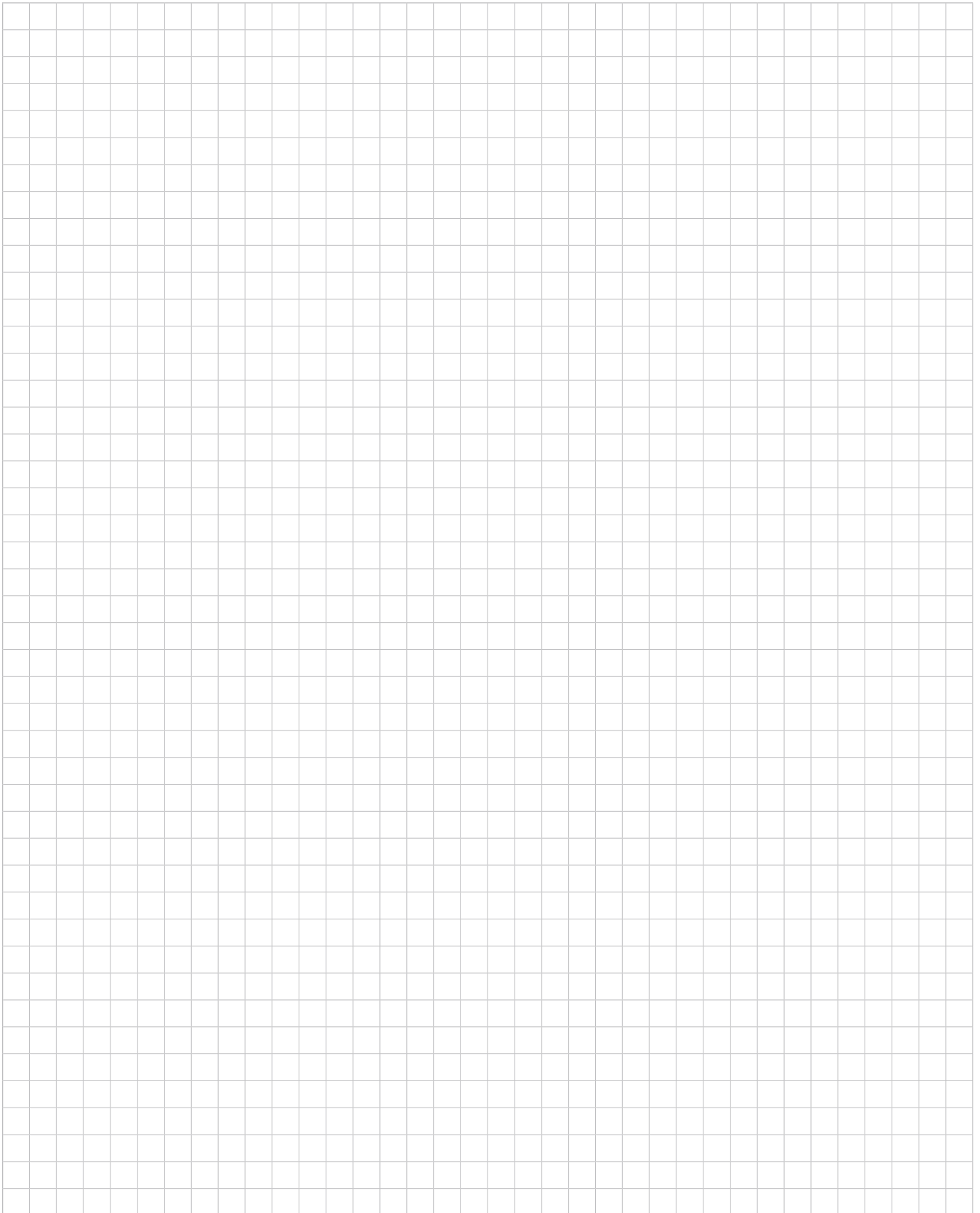
Schutz gegen
Wasser

Kennziffer	Schutz	Schutz und Testmethoden	
0	kein Schutz	–	
3	Schutz gegen fallendes Sprühwasser bis 60° gegen die Senkrechte		Dauerhaftes Besprühen mit Wasser während 10 Minuten bei Winkeln bis 60° gegen die Senkrechte führt zu keinen Schäden.
4	Schutz gegen allseitiges Spritzwasser		Großflächiges dauerhaftes Besprühen mit Wasser während 10 Minuten bei Winkeln bis 180° gegen die Senkrechte führt zu keinen Schäden.
5	Schutz gegen Strahlwasser (Düse) aus beliebigem Winkel		Allseitiges Strahlwasser während 3 Minuten (siehe Schema links) führt zu keinen Schäden.
6	Schutz gegen starkes Strahlwasser		Allseitiges Strahlwasser während 3 Minuten (siehe Schema links) dringt nicht ins Innere ein.
7	Schutz gegen zeitweiliges Untertauchen		Beim Untertauchen während 30 Minuten in eine Tiefe von 1 m dringt kein Wasser ins Innere ein.

Schutz gegen
Fremdkörper

Stufe	Schutz	Schutz und Testmethoden	
4	Geschützt gegen feste Fremdkörper mit Durchmesser ab 1,0 mm		Ein fester Draht mit 1mm Durchmesser kann nicht ins Innere dringen.
5	Geschützt gegen Staub in schädigender Menge; begrenztes Eindringen von Staub ist zulässig (keine schädlichen Ablagerungen)		Das Gerät wird 8 Stunden lang einer Atmosphäre mit 2kg schwebendem Talkumpulver pro m³ Luft ausgesetzt. Das ins Innere eindringende Talkumpulver verursacht keine Schäden.
6	Staubdicht		Das Gerät wird 8 Stunden lang einer Atmosphäre mit 2kg schwebendem Talkumpulver pro m³ Luft ausgesetzt. Es dringt kein Talkumpulver ins Innere ein.

- Hinweise:**
- Alle oben genannten Tests werden mit abgedichtetem Kabelausschuss durchgeführt.
 - Die oben genannten Schutzarten durch Gehäuse entsprechen der IEC-Norm. Bei längerem Gebrauch und abhängig von der Betriebsumgebung können sich jedoch erhebliche Abweichungen ergeben. Diese Tatsache sollte eingehend besprochen und verifiziert werden.
 - Wird das korrosionsgeschützte Modell mindestens 30 Minuten lang unter Wasser getaucht, ist sicherzustellen, dass vor dem Gebrauch kein Wasser ins Innere eingedrungen ist.

Hinweise

Panasonic Electric Works bietet eine breite Produktpalette von Einzelkomponenten bis hin zu Komplettsystemen. Der technische Support umfasst Beratung und kundenspezifische Entwicklung ebenso wie die Installation und Kommissionierung durch unsere qualifizierten Applikationsingenieure.



FA-Komponenten

Komponenten wie die Energiezähler, Zeitrelais/Zähler, Temperaturregler, Endschalter und Lüfter runden das umfangreiche Produktportfolio der Fabrikautomation ab.



Sensoren

Panasonic ist Wegbereiter bei der Herstellung besonders leistungsfähiger Sensoren für alle nur denkbaren Anwendungsbereiche. Unsere Sensoren erleichtern die Automatisierung der verschiedensten Fertigungsstraßen wie z.B. für die Herstellung von Halbleitern.



UV-Aushärtungssysteme

Das preisgekrönte UV-Aushärtungssystem Aicure UJ30/35 von Panasonic basiert auf einer LED-Technologie, mit der UV-lichtempfindliche Kunststoffe wie Klebstoffe, Tinten und Beschichtungen schnell ausgehärtet werden können. Dieses System eignet sich besonders für das präzise und schnelle Aushärten punktförmiger oder eng begrenzter Bereiche.



Bediengeräte

Unsere Bediengeräte haben die richtige Größe und Bauform, die Darstellungen auf dem Display sind einfach lesbar und eignen sich bestens zur Visualisierung von Prüfergebnissen. Diese Touch Terminals können auch Standardtastaturen ersetzen.



Lasermarkiersysteme

Die Lasermarkiersysteme eignen sich hervorragend für eine permanente Beschriftung der meisten Materialien, z.B. Kunststoffe, Glas, Papier, Holz und Leder. Die CO2 Lasermarkiersysteme und die FAYb Lasermarkiersysteme lassen sich einfach in vorhandene Produktionslinien integrieren. Dort können sie vielfältige Beschriftungs- und Markierungsaufgaben ausführen.



North America

Europe

Asia Pacific

China

Japan

Panasonic Electric Works Europe AG

Deutschland:

Robert-Koch-Straße 100
85521 Ottobrunn
Tel. +4989 45354-1000
Fax +4989 45354-2111
info.peweu@eu.panasonic.com
www.panasonic-electric-works.de

Technologiezentrum:

Gera

Vertriebs- und Servicebüros:

Essen Mannheim
Frankfurt Minden
Freiburg München
Gera Nürnberg
Hamburg Stuttgart
Köln/Düsseldorf

Panasonic Electric Works Austria GmbH

Österreich:

Josef Madersperger Straße 2
A - 2362 Biedermansdorf
Tel. +43(0)2236 26846
Fax +43(0)2236 46133
info.pewat@eu.panasonic.com
www.panasonic-electric-works.at

Vertriebs- und Servicebüros:

Oberösterreich / Salzburg
Steiermark / Kärnten
Tirol / Vorarlberg

Panasonic Electric Works Schweiz AG

Schweiz:

Grundstrasse 8
CH-6343 Rotkreuz
Tel. +41(0)41 7997050
Fax +41(0)41 7997055
info.pewch@eu.panasonic.com
www.panasonic-electric-works.ch