

Printmount und SMD Taster Kurzhub 11.4 mm



SMS mit Gullwing Anschlüssen



SMS mit Zwischenstück und Verlängerungs-  
kappe, J-Anschlüsse



**Beschreibung**

- Taster in unterschiedlichen Höhen realisierbar
- Hochwertige Gold- und Silberkontakte
- Lötanschlüsse

**Alleinstellungsmerkmale**

- Sichere taktile Eingaberückmeldung
- Einfache Montage
- Sehr lange Lebensdauer

**Weblinks**

[html-Datenblatt](#), [FAQ\\_Solutions](#), [CE-Konformitätserklärung](#), [RoHS](#), [CHINA-RoHS](#), [CAD-Zeichnungen](#), [Produkte News](#), [Detailanfrage zu Typ](#)

**Technische Daten**

**Elektrische Kennwerte**

Schaltspannung	30 VAC/ 42 VDC
Schaltstrom	50 mA
Nennschaltleistung	0.12 W
Lebensdauer	> 1 Mio. Betätigungen bei Nennschaltleistung
Durchgangswiderstand	< 50 mΩ < 150 mΩ nach Lebensdauer
Isolationswiderstand	> 100 MΩ
Prellzeit	typ. 0.15 ms

**Mechanische Kennwerte**

Betätigungskraft	IP 40: 1.8 ± 0.4 N IP 67: 2.2 ± 0.4 N
Betätigungsweg	0.35 ± 0.1 mm
Endanschlagfestigkeit	< 100 N
Lebensdauer	> 1 Mio. Betätigungen

**Klimatische Kennwerte**

Betriebstemperatur	-40°C bis 85°C
Lagertemperatur	-40°C bis 85°C
IP-Schutzgrad	IP 40 und IP 67

**Kennwerte Löten**

Lötverfahren	Reflow
Lötbarkeit	245 °C / 5 sec (IEC 60068-2-58 Test Td)
Lötwärmebeständigkeit	260 °C / 10 sec (IEC 60068-2-58 Test Td)

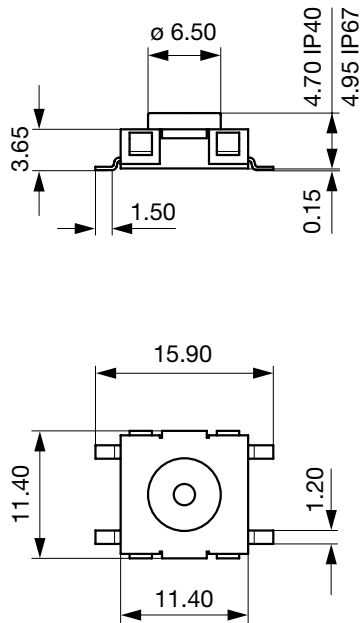
**Material**

Dichtmembrane IP 67	VMQ
Kontaktmaterial Gold	CuZn37 1.5 µm Ni 0.5 µm Au
Anschlüsse	CuZn37 8 µm SnPb
Sockel	Thermoplast (PA 4.6)
Betätiger	Thermoplast (PPS)
Abdeckblech	X 12 CrNi 17 7
Verlängerungskappe	Thermoplast (PC)

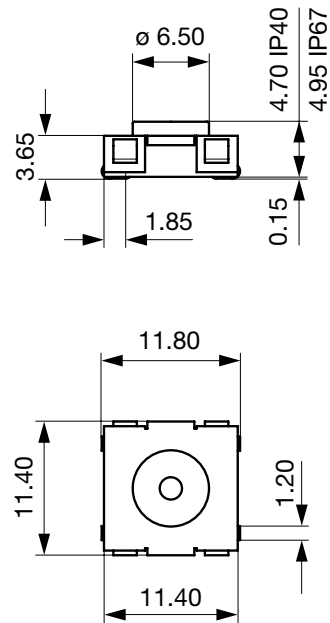
Detaillierte Informationen zu Zulassungen, Normanforderungen, Verwendungshinweisen und Prüfdetails finden Sie in [Allgemeine Produktinformation](#)

**Dimension**

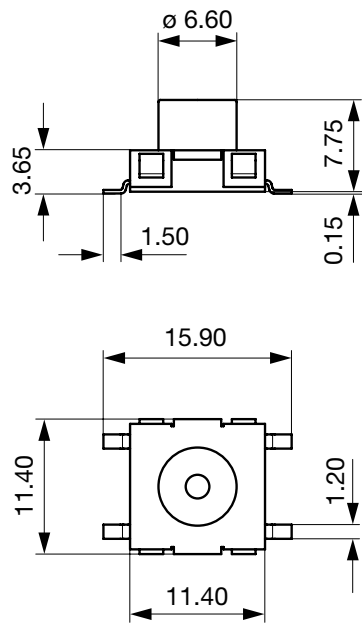
SMS Gullwing Grundmodul



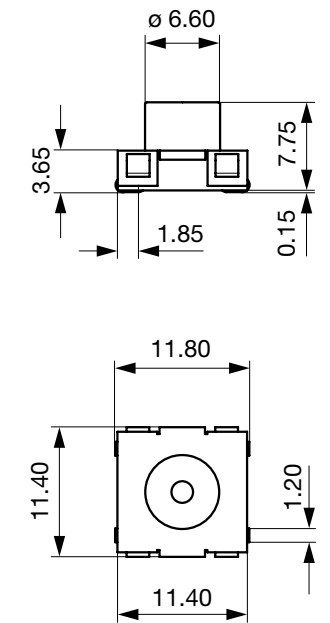
SMS J-Anschluss Grundmodul



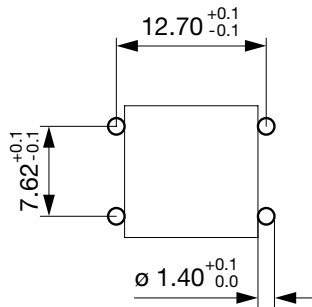
SMS Gullwing Höhenvariabel



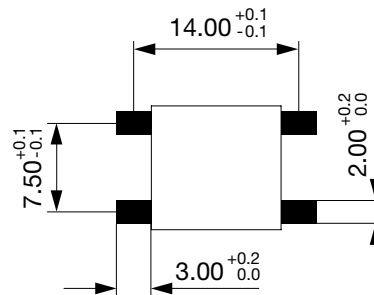
SMS J-Anschluss Höhenvariabel



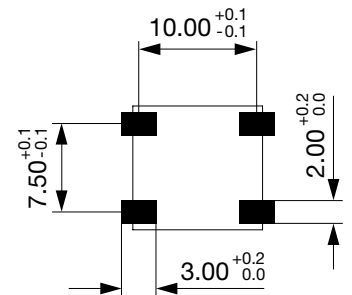
PCP Lead



Gullwing Lead

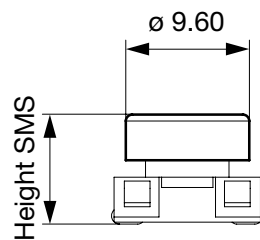
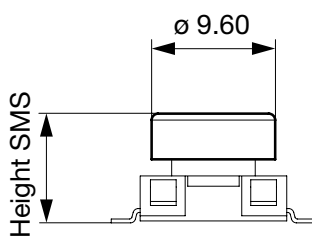


J-Lead



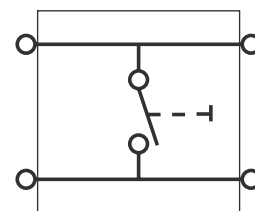
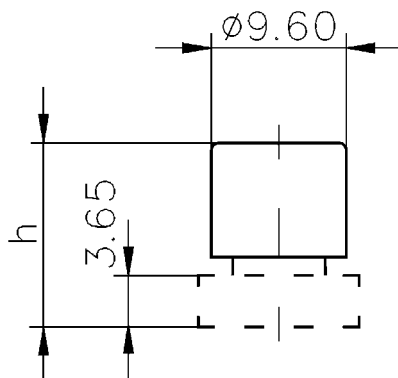
SMS Gullwing mit Verlängerungs-  
kappe

SMS J-Anschluss mit Verlaenge-  
rungskappe



## Schaltbilder

Schaltsymbol SMS/PMS



## Alle Varianten

IP-Schutzgrad Frontseite	Anschluss	Ausführung	Gesamthöhe / Farbe	Bestell-Nummer
-	-	Zweite Verlängerungskappe	-	0862.8226
IP 40	Gullwing	Kurzer Betätiger	-	1241.1600.11
IP 40	Gullwing	Kurzer Betätiger	-	1241.1600.23
IP 40	Gullwing	Langer Betätiger	-	1241.1612.11
IP 40	Gullwing	Langer Betätiger	-	1241.1612.23
IP 40	J-Anschluss	Kurzer Betätiger	-	1241.1601.11
IP 40	J-Anschluss	Kurzer Betätiger	-	1241.1601.23
IP 40	J-Anschluss	Langer Betätiger	-	1241.1613.11
IP 40	J-Anschluss	Langer Betätiger	-	1241.1613.13
IP 67	Gullwing	Kurzer Betätiger	-	1241.1606.11
IP 67	Gullwing	Kurzer Betätiger	-	1241.1606.23
IP 67	Gullwing	Langer Betätiger	-	1241.1618.11
IP 67	Gullwing	Langer Betätiger	-	1241.1618.23
IP 67	J-Anschluss	Kurzer Betätiger	-	1241.1607.11
IP 67	J-Anschluss	Kurzer Betätiger	-	1241.1607.23
IP 67	J-Anschluss	Langer Betätiger	-	1241.1619.11
IP 67	J-Anschluss	Langer Betätiger	-	1241.1619.23
-	-	Verlängerungskappe	8.50 mm / gelb	0862.8101
-	-	Verlängerungskappe	9.25 mm / orange	0862.8102
-	-	Verlängerungskappe	10.00 mm / rot	0862.8103
-	-	Verlängerungskappe	10.75 mm / blau	0862.8104
-	-	Verlängerungskappe	11.50 mm / grün	0862.8105
-	-	Verlängerungskappe	12.25 mm / grau	0862.8106
-	-	Verlängerungskappe	13.00 mm / schwarz	0862.8107
-	-	Verlängerungskappe	13.75 mm / weiss	0862.8108

Zusätzliche Verlängerungskappe für lange Betätiger muss separat bestellt werden

Ab 14.50 mm ist eine zusätzliche (zweite) Verlängerungskappe für Zwischengrößen (h + 6 mm) erforderlich. Diese muss separat bestellt werden

Sie können die Verfügbarkeit all unserer Produkte in Echtzeit prüfen:<http://www.schurter.com/de/Stock-Check/Produktverfuegbarkeit-SCHURTER>

**Verpackungseinheit** .xx = .11 lose geschüttet (100 St.)  
 .xx = .23 Blistergurt 33 cm Spule für kurzer Betätiger (700 St.)  
 .xx = .23 Blistergurt 33 cm Spule für langer Betätiger (450 St.)