

USER AND SAFETY GUIDE

Wi-Fi smart switch with potential-free contacts

Shelly 1 Mini Gen3

Read before use

This document contains important technical and safety information about the device, its safe use and installation.

⚠CAUTION! Before you start the installation, read carefully and entirely this guide and any other documents accompanying the device. Failure to follow the installation procedures can lead to malfunction, danger to your health and life, violation of law, or refusal of legal and commercial guarantees (if any). Shelly Europe Ltd. is not responsible for any loss or damage in case of incorrect installation or improper operation of this device due to failure to follow the user and safety instructions in this guide.

Product Description

Shelly 1 Mini Gen3 (the Device) is a small form factor smart switch with potential-free contacts, which allows remote control of electric appliances

It can be retrofitted into standard electrical wall boxes, behind power sockets and light switches, or in other places with limited space.

The Device can be accessed, controlled, and monitored remotely from any place where the User has internet connectivity, as long as the device is connected to a Wi-Fi router and the Internet.

The Device has an embedded web interface that you can use to monitor, control the Device, and adjust its settings. The web interface is accessible at <http://192.168.33.1> when you are connected directly to the Device access point or at its IP address when you and the Device are connected to the same network.

⚠NOTICE: The Device comes with a factory-installed firmware. To keep it up-to-date and secure, Shelly Europe Ltd. provides the latest firmware updates free of charge. You can access the updates through either the embedded web interface or the Shelly Smart Control mobile application, where you can find details about the latest firmware version. The choice to install or not the firmware updates is the user's sole responsibility. Shelly Europe Ltd. shall not be liable for any lack of conformity of the Device caused by the failure of the user to install the available updates in a timely manner.

Schematic

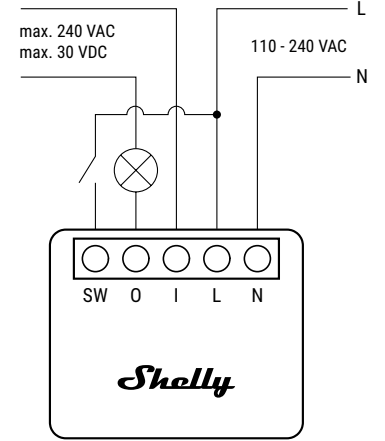


Fig. 1

Legend

Device terminals:

- **SW:** Switch input terminal
- **O:** Relay output terminal
- **I:** Relay input terminal
- **L:** Live (110-240 VAC) terminal
- **N:** Neutral terminal

Wires:

- **N:** Neutral wire
- **L:** Live (110 - 240 VAC) wire

Installation Instructions

⚠CAUTION! Danger of electrocution. Mounting/installation of the Device to the power grid has to be performed with caution, by a qualified electrician.

⚠CAUTION! Danger of electrocution. Every change in the connections has to be done after ensuring there is no voltage present at the Device terminals.

⚠CAUTION! Do not use the device if it shows any sign of damage or defect.

⚠CAUTION! Do not open the device. It does not contain any parts that can be maintained by the user. For safety and licensing reasons, unauthorized change and/or modification of the device is not permitted.

⚠CAUTION! Use the Device only with a power grid and appliances that comply with all applicable regulations. A short circuit in the power grid or any appliance connected to the Device may damage it.

⚠CAUTION! No SELV/PELV circuits may be connected to the terminals of the inputs and outputs, including the extension inputs.

⚠CAUTION! Do not connect the Device to appliances exceeding the given max load!

⚠CAUTION! Connect the Device only in the way shown in these instructions. Any other method could cause damage and/or injury.

⚠CAUTION! The Device is intended for indoor use only.

⚠CAUTION! Keep the Device away from liquids and moisture. Do not use the device in places with high humidity.

⚠CAUTION! The Device can control electric circuits and appliances wirelessly. Proceed with caution! Irresponsible use of the Device may lead to malfunction, danger to your life, or violation of the law.

⚠CAUTION! The Device has to be secured by a cable protective switch in accordance with EN60898-1 (tripping characteristic B or C, max. 10 A rated current, min. 6 kA interrupting rating, energy limiting class 3).

Before starting the mounting/installation of the Device, check that the breakers are turned off and there is no voltage on their terminals. This can be done with a mains voltage tester or multimeter. When you are sure that there is no voltage, you can proceed to connecting the wires.

⚠RECOMMENDATION: Connect the Device using solid single-core wires or stranded wires with ferrules.

Connect the load circuit to the Device I and O terminals. Connect the Live wire to the Device L terminal, and the Neutral wire to the N terminal as shown on fig. 1.

Connect a switch or a button to the Device SW terminal and the Live wire.

⚠ ATTENTION! Do not use buttons or switches with built-in LED or glow-lamp!

⚠ RECOMMENDATION: For inductive appliances that cause voltage spikes during switching on/off, such as electrical motors, fans, vacuum cleaners and similar ones, RC snubber (0,1µF / 100 Ω / 1/2 W / 600 VAC) should be connected parallel to the appliance. The RC snubber can be purchased at <https://www.shelly.com/en/products/shop/rc-snubber>.

Initial Installation

If you choose to use the Device with the Shelly Smart Control mobile application and cloud service, instructions on how to connect the Device to the Cloud and control it through the Shelly Smart Control app can be found in the mobile application guide. The Shelly mobile application and Shelly Cloud service are not conditions for the Device to function properly. This Device can be used standalone or with various other home automation platforms and protocols.

⚠CAUTION! Do not allow children to play with the buttons/switches connected to the Device. Keep the devices for remote control of Shelly (mobile phones, tablets, PCs) away from children.

Specifications

- Dimensions (HxWxD): 29x34x16 mm / 1.34x1.11x0.63 in
- Ambient temperature: -20 °C to 40 °C / -5 °F to 105 °F
- Humidity 30 % to 70 % RH
- Max. altitude 2000 m / 6562 ft
- Power supply: 110 - 240 VAC, 50/60Hz
- Electrical consumption: < 1.2 W
- Max. switching voltage AC: 240 V
- Max. switching voltage DC: 30 V
- Max. switching current AC: 8 A
- Max. switching current DC: 5 A
- Potential-free contacts: Yes
- RF band: 2400 - 2495 MHz
- Max. RF power: < 20 dBm
- Wi-Fi protocol: 802.11 b/g/n
- Wi-Fi operational range (depending on local conditions):
 - up to 50 m / 160 ft outdoors
 - up to 30 m / 100 ft indoors
- Bluetooth protocol: 4.2
- Bluetooth operational range (depending on local conditions):
 - up to 30 m / 100 ft outdoors
 - up to 10 m / 33 ft indoors
- CPU: ESP-Shelly-C38F
- Flash: 8 MB
- Schedules: 20
- Webhooks (URL actions): 20 with 5 URLs per hook
- Scripting: Yes
- MQTT: Yes

Declaration of conformity

Hereby, Shelly Europe Ltd. declares that the radio equipment type Shelly 1 Mini Gen3 is in compliance with Directive 2014/53/EU, 2014/35/EU, 2014/30/EU, 2011/65/EU. The full text of the EU declaration of conformity is available at the following internet address:

https://shelly.link/1mini_gen3_DoC

Manufacturer: Shelly Europe Ltd.

Address: 103 Cherni vrah Blvd., 1407 Sofia, Bulgaria

Tel.: +359 2 988 7435

E-mail: support@shelly.cloud

Official website: <https://www.shelly.com>

Changes in the contact information data are published by the Manufacturer on the official website.

All rights to the trademark Shelly® and other intellectual rights associated with this Device belong to Shelly Europe Ltd.

BENUTZER- UND SICHERHEITSHANDBUCH

Smarter WLAN-Switch mit potentialfreien Kontakten

Shelly 1 Mini Gen3

Bitte vor Gebrauch durchlesen

Dieses Dokument enthält wichtige technische und sicherheitstechnische Informationen über das Gerät und seine sichere Verwendung und Installation.

⚠ACHTUNG! Bevor Sie mit der Installation beginnen, lesen Sie bitte die Begleitdokumentation sorgfältig und vollständig durch. Die Nichtbeachtung der empfohlenen Verfahren kann zu Fehlfunktionen, Lebensgefahr oder Gesetzesverstößen führen.

Shelly Europe Ltd. haftet nicht für Verluste oder Schäden im Falle einer falschen Installation oder Bedienung dieses Geräts.

Produktbeschreibung

Shelly 1 Mini Gen3 (das Gerät) ist ein smarter Switch mit kompakter Form und potentialfreien Kontakten, der die Fernsteuerung von Elektrogeräten ermöglicht.

Es kann in Standard-Unterputzdoosen, hinter Steckdosen und Lichtschaltern oder an anderen Orten mit begrenztem Platz nachgerüstet werden.

Auf das Gerät kann von jedem Ort, an dem der Nutzer eine Internetverbindung hat, zugegriffen werden, es kann gesteuert und überwacht werden, solange das Gerät mit einem Wi-Fi-Router und dem Internet verbunden ist.

Das Gerät verfügt über eine integrierte Webschnittstelle, über die Sie das Gerät überwachen, steuern und seine Einstellungen anpassen können. Die Webschnittstelle ist unter <http://192.168.33.1> zugänglich, wenn Sie direkt mit dem Zugangspunkt des Geräts verbunden sind, oder unter seiner IP-Adresse, wenn Sie und das Gerät mit demselben Netzwerk verbunden sind.

⚠HINWEIS: Das Gerät wird mit einer werkseitig installierten Firmware geliefert. Um es aktuell und sicher zu halten, stellt Shelly Europe Ltd. die neuesten Firmware-Updates kostenlos zur Verfügung. Sie können auf die Updates entweder über das integrierte Webinterface oder über die Shelly Smart Control Mobilanwendung zugreifen, wo Sie Details über die neueste Firmware-Version finden können. Die Entscheidung, die Firmware-Updates zu installieren oder nicht, liegt in der alleinigen Verantwortung des Benutzers. Shelly Europe Ltd. haftet nicht für Konformitätsmängel des Geräts, die darauf zurückzuführen sind, dass der Benutzer die verfügbaren Updates nicht rechtzeitig installiert hat.

Schematische Darstellung

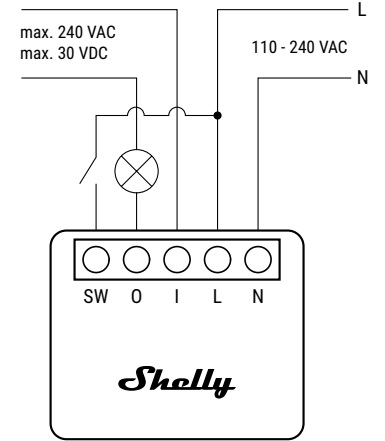


Abb.1

Legende

Geräteanschlüsse:

- **SW:** Klemme für Schaltereingang
- **O:** Relaisausgang
- **I:** Relaiseingang
- **L:** Klemme für Phase (110-240 VAC)
- **N:** Klemme für Neutralleiter

Kabel:

- **N:** Neutralleiter
- **L:** Phasenleiter (110 - 240 VAC)

Installationsanleitung

⚠VORSICHT! Gefahr eines Stromschlages. Die Montage/Installation des Geräts an das Stromnetz muss von einem qualifizierten Elektriker mit Vorsicht durchgeführt werden!

⚠VORSICHT! Es besteht Stromschlaggefahr. Bei jeder Änderung der Anschlüsse muss sichergestellt werden, dass an den Klemmen des Geräts keine Spannung anliegt!

⚠ACHTUNG! Verwenden Sie das Gerät nicht, wenn es Anzeichen von Beschädigungen oder Defekten aufweist.

⚠VORSICHT! Öffnen Sie das Gerät nicht. Es enthält keine Teile, die vom Benutzer gewartet werden können. Aus Sicherheits- und Zulassungsgründen ist das eigenmächtige Verändern und/oder Modifizieren des Gerätes nicht gestattet!

⚠VORSICHT! Verwenden Sie das Gerät nur mit einem Stromnetz und Geräten, die allen geltenden Vorschriften entsprechen. Ein Kurzschluss im Stromnetz oder in einem an das Gerät angeschlossenen Gerätes kann dieses beschädigen!

⚠VORSICHT! An den Klemmen der Ein- und Ausgänge, einschließlich der Schaltereingänge, dürfen keine SELV/PELV-Stromkreise angeschlossen werden

⚠VORSICHT! Schließen Sie das Gerät nicht an Geräte an, die die angegebene Höchstlast überschreiten!

⚠VORSICHT! Schließen Sie das Gerät nur auf die in dieser Anleitung beschriebene Weise an. Jede andere Methode kann zu Schäden und/oder Verletzungen führen!

⚠ACHTUNG! Das Gerät ist nur für die Verwendung in Innenräumen vorgesehen.

⚠ACHTUNG! Halten Sie das Gerät von Flüssigkeiten und Feuchtigkeit fern. Verwenden Sie das Gerät nicht an Orten mit hoher Luftfeuchtigkeit.

⚠ACHTUNG! Das Gerät kann Stromkreise und Geräte drahtlos steuern. Gehen Sie mit Vorsicht vor! Eine unverantwortliche Verwendung des Geräts kann zu Fehlfunktionen, Lebensgefahr oder Gesetzesverstößen führen.

⚠ACHTUNG! Das Gerät und der Laststromkreis muss durch einen Leitungsschutzschalter nach EN60898-1 abgesichert sein (Auslösecharakteristik B oder C, max. 10 A Nennstrom, min. 6 kA Ausschaltvermögen, Energiebegrenzungsklasse 3).

Bevor Sie mit der Installation/Montage des Geräts beginnen, prüfen Sie, ob die Leitungsschutzschalter (Sicherungen) ausgeschaltet sind und keine Spannung an den Klemmen anliegt.

Dies kann mit einem Phasenprüfer oder Multimeter erfolgen. Wenn Sie sicher sind, dass keine Spannung anliegt, können Sie mit dem Anschluss der Drähte fortfahren!

⚠EMPFEHLUNG: Schließen Sie das Gerät mit massiven eindringenden Drähten oder Litzenadrähten mit Aderendhülsen an. Verbinden Sie den Lastkreis mit den Klemmen I und O. Verbinden Sie die Phase mit der L-Klemme des Geräts und den Neutralleiter mit der N-Klemme, wie in Abb. 1 dargestellt.

Verbinden Sie einen Schalter oder einen Taster mit der Klemme SW und der Phase.

⚠ACHTUNG! Keine Taster oder Schalter mit eingebauter LED oder Glühlampe verwenden!

⚠ EMPFEHLUNG: Bei induktiven Geräten, die beim Ein- und Ausschalten Spannungsspitzen verursachen, wie z. B. Elektromotoren, Ventilatoren, Staubsauger und ähnliche, sollte ein RC-Snubber (0,1 µF / 100 Ω / 1/2 W / 600 VAC) parallel zum Gerät angeschlossen werden. Der RC-Snubber kann unter <https://www.shelly.com/en/products/shop/rc-snubber> erworben werden.

Erstmalige Einbindung

Wenn Sie das Gerät mit der Shelly Smart Control App und unserem Cloud-Dienst nutzen und steuern möchten, finden Sie Anweisungen dazu in der Anleitung zur Mobilanwendung. Die Shelly App und der Shelly Cloud Service sind keine Voraussetzung für die ordnungsgemäße Funktion des Geräts! Dieses Gerät kann eigenständig und mit verschiedenen anderen Hausautomatisierungsplattformen und -protokollen verwendet werden.

⚠VORSICHT! Erlauben Sie Kindern nicht, mit den an das Gerät angeschlossenen Tasten/Schaltern zu spielen. Halten Sie die Geräte zur Fernsteuerung des Shelly (z.B.: Mobiltelefone, Tablets, PCs) von Kindern fern.

Spezifikation

- Abmessungen (HxBxT): 29x34x16 mm / 1.34x1.11x0.63 in
- Umgebungstemperatur: -20 °C bis 40 °C / -5 °F bis 105 °F
- Luftfeuchtigkeit 30 % bis 70 % RH
- Max. Höhe ü.M.: 2000m / 6562 ft
- Spannungsversorgung: 110 - 240 VAC, 50/60Hz
- Elektrischer Verbrauch: < 1,2 W
- Maximale Schaltspannung AC: 240 V
- Maximale Schaltspannung DC: 30 V
- Maximaler Schaltstrom AC: 8 A
- Maximaler Schaltstrom DC: 5 A
- Potentialfreie Kontakte: Ja
- Frequenzband: 2400 - 2495 MHz
- Max. Sendeleistung in Frequenzband: <20 dBm
- WLAN-Protokoll: 802.11 b/g/n
- WLAN-Reichweite (abhängig von den örtlichen Gegebenheiten):
 - bis zu 50 m / 160 ft im Freien
 - bis zu 30 m / 100 ft in Innenräumen
- Bluetooth-Protokoll: 4.2
- Bluetooth-Reichweite (abhängig von den örtlichen Gegebenheiten):
 - bis zu 30 m / 100 ft im Freien
 - bis zu 10 m / 33 ft in Innenräumen
- CPU: ESP-Shelly-C38F
- Flash: 8 MB
- Zeitpläne: 20
- WebHooks (URL-Aktionen): 20 mit 5 URLs pro WebHook
- Skripting: Ja
- MQTT: Ja

Konformitätserklärung

Hiermit erklärt Shelly Europe Ltd., dass der Funkanlagentyp Shelly 1 Mini Gen3 der Richtlinie 2014/53/EU, 2014/35/EU, 2014/30/EU, 2011/65/EU entspricht. Den vollständigen Text der EU-Konformitätserklärung finden Sie unter folgender Internetadresse

https://shelly.link/1mini_gen3_DoC

Hersteller: Shelly Europe Ltd.

Adresse: 103 Cherni vrah Blvd., 1407 Sofia, Bulgarien

Tel.: +359 2 988 7435

E-Mail: support@shelly.cloud

Offizielle Website: <https://www.shelly.com>

Änderungen der Kontaktdaten werden vom Hersteller auf dessen offiziellen Website veröffentlicht

Alle Rechte an der Marke Shelly® und anderen geistigen Eigentumsrechten im Zusammenhang mit diesem Gerät gehören Shelly Europe Ltd.

GUIDA ALL'USO E ALLA SICUREZZA

Interruttore intelligente Wi-Fi con contatti a potenziale zero

Shelly 1 Mini Gen3

Leggere prima dell'uso

Questo documento contiene importanti informazioni tecniche e di sicurezza sul dispositivo e sul suo uso e installazione in sicurezza.

⚠ATTENZIONE! Prima di iniziare l'installazione leggere attentamente e completamente la documentazione allegata. La mancata osservanza delle procedure consigliate potrebbe portare a malfunzionamenti, pericolo per la vita o violazione della legge. Shelly Europe Ltd. non è responsabile per eventuali perdite o danni in caso di installazione o funzionamento errati di questo dispositivo.

⚠ATTENZIONE! Prima di iniziare l'installazione leggere attentamente e completamente la documentazione allegata. La mancata osservanza delle procedure consigliate potrebbe portare a malfunzionamenti, pericolo per la vita o violazione della legge. Shelly Europe Ltd. non è responsabile per eventuali perdite o danni in caso di installazione o funzionamento errati di questo dispositivo.

Resumen del producto

Shelly 1 Mini Gen3 (il Dispositivo) è un interruttore intelligente con fattore di forma ridotto con contatti a potenziale zero, che consente il controllo remoto di apparecchi elettrici.

Può essere adattato a una console da incasso standard, dietro prese di corrente e interruttori della luce o in altri luoghi con spazio limitato.

È possibile accedere al dispositivo, controllarlo e monitorarlo a distanza da qualsiasi luogo in cui l'utente disponga di una connessione Internet, purché il dispositivo sia collegato a un router Wi-Fi e a Internet.

Il dispositivo dispone di un'interfaccia web integrata che può essere utilizzata per monitorare, controllare il dispositivo e regolare le impostazioni. L'interfaccia web è accessibile all'indirizzo <http://192.168.33.1> quando si è collegati direttamente al punto di accesso del dispositivo o all'indirizzo IP quando il dispositivo è collegato alla stessa rete.

⚠AVVISO: il dispositivo è dotato di un firmware installato in fabbrica. Per mantenerlo aggiornato e sicuro, Shelly Europe Ltd. fornisce gratuitamente gli ultimi aggiornamenti del firmware. È possibile accedere agli aggiornamenti tramite l'interfaccia web incorporata o l'applicazione mobile Shelly Smart Control, dove si possono trovare informazioni sull'ultima versione del firmware. La scelta di installare o meno gli aggiornamenti del firmware è di esclusiva responsabilità dell'utente. Shelly Europe Ltd. non sarà responsabile di eventuali difetti di conformità del Dispositivo causati dalla mancata installazione tempestiva degli aggiornamenti disponibili da parte dell'utente.

Schema

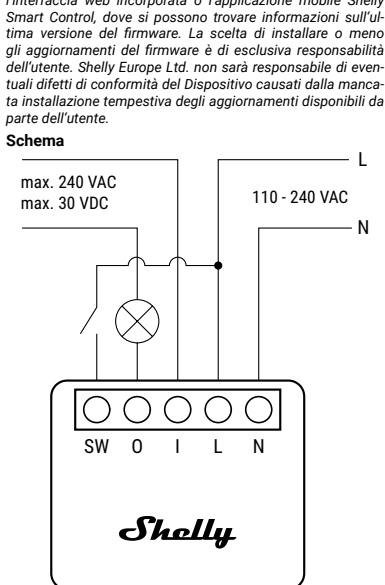


Fig. 1

Legenda

Terminali del dispositivo:

- **SW:** Terminale di ingresso interruttore
- **O:** Terminale di uscita rele
- **I:** Terminale di ingresso rele
- **L:** Terminale sotto tensione (110-240 VAC).
- **N:** Terminale neutro

Fili:

- **N:** Filo neutro
- **L:** Filo sotto tensione (110 - 240 VAC).

Istruzioni per l'installazione

⚠ATTENZIONE! Pericolo di folgorazione. Il montaggio/installazione del dispositivo alla rete elettrica deve essere eseguito con cautela da un elettricista qualificato.

⚠ATTENZIONE! Pericolo di folgorazione. Ogni modifica dei collegamenti deve essere effettuata dopo essersi assicurati che non ci sia tensione ai morsetti dell'apparecchio.

⚠ATTENZIONE! Non utilizzare il dispositivo se presenta segni di danni o difetti.

⚠ATTENZIONE! Non aprire il Dispositivo. Il dispositivo non contiene parti che possano essere mantenute dall'utente. Per motivi di sicurezza e di licenza, non è consentito apportare modifiche e/o cambiamenti non autorizzati al dispositivo.

⚠ATTENZIONE! Utilizzare l'apparecchio solo con una rete elettrica e con apparecchi conformi a tutte le norme vigenti. Il cortocircuito nella rete elettrica o in qualsiasi apparecchio collegato all'apparecchio può danneggiare l'apparecchio.

⚠ATTENZIONE! Ai morsetti degli ingressi e delle uscite, compresi gli ingressi di espansione, non devono essere collegati circuiti SELV/PELV.

⚠ATTENZIONE! Non collegare l'apparecchio ad apparecchi che superano il carico massimo indicato!

⚠ATTENZIONE! Collegare l'apparecchio solo nel modo indicato in queste istruzioni. Qualsiasi altro metodo potrebbe causare danni e/o lesioni.

⚠ATTENZIONE! Il dispositivo è destinato esclusivamente all'uso in ambienti interni.

⚠ATTENZIONE! Tenere il dispositivo lontano da liquidi e umidità. Non utilizzare il dispositivo in luoghi con elevata umidità. **⚠ATTENZIONE!** Il dispositivo può controllare circuiti elettrici e apparecchi in modalità wireless. Procedere con cautela! Un

uso improprio del dispositivo può causare malfunzionamenti, pericolo di vita o violazione della legge.

⚠ATTENZIONE! Il Dispositivo deve essere protetto da un interruttore di protezione del cavo conforme alla norma EN60898-1 (caratteristica di intervento B o C, max. 10 A di corrente nominale, min. 6 kA di potere d'interruzione, classe 3 di limitazione dell'energia).

Prima di iniziare l'installazione/montaggio del dispositivo, controllare che gli interruttori siano spenti e che non ci sia tensione sui loro terminali. Questo può essere fatto con un indicatore di tensione di rete o un multimetro. Quando siete sicuri che non c'è tensione, potete procedere al collegamento dei fili.

⚠RACCOMANDAZIONE: Collegare il dispositivo utilizzando fili unipolari solidi o fili a trefoli con ghiera.

Collegare il circuito di carico ai terminali I e O del Dispositivo. Collegare il cavo Sotto Tensione al terminale L del dispositivo e il cavo Neutro al terminale N come mostrato in fig. 1.

Collegare un interruttore o un pulsante al terminale SW del Dispositivo e al filo Sotto tensione.

⚠ATTENZIONE! Non utilizzare pulsanti o interruttori con indicatori luminosi a LED o al neon!

⚠RACCOMANDAZIONE: Per gli apparecchi induttivi che causano picchi di tensione durante l'accensione e lo spegnimento, come motori elettrici, ventilatori, aspirapolvere e simili, è necessario collegare in parallelo all'apparecchio uno snubber RC (0,1µF / 100 Ω / 1/2 W / 600 VAC). Lo snubber RC può essere acquistato sul sito

<https://www.shelly.com/en/products/shop/rc-snubber>

Inclusione iniziale
Se scegli di utilizzare il Dispositivo con l'applicazione mobile Shelly Smart Control e il servizio cloud,

ES
MANUAL DE USO Y SEGURIDAD

Interruptor inteligente Wi-Fi con contactos libres de potencial

Shelly 1 Mini Gen3

Lea antes de utilizar

Este documento contiene información técnica y de seguridad importante sobre el aparato, su uso y su instalación segura.

⚠️ATENCIÓN! Antes de comenzar la instalación, lea atentamente y por completo la documentación adjunta. El incumplimiento de los procedimientos recomendados puede provocar un mal funcionamiento, un peligro para su vida o una violación de la ley. Shelly Europe Ltd. no se hace responsable de cualquier pérdida o daño debido a una instalación o uso inadecuado de este dispositivo.

Descripción del producto

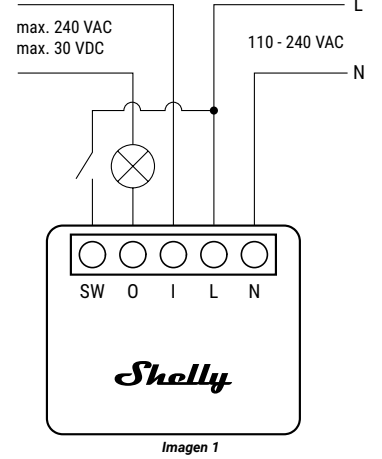
Shelly 1 Mini Gen3 (el Dispositivo) es un interruptor inteligente de pequeño formato con contactos libres de potencial, que permite el control remoto de aparatos eléctricos. Pueden instalarse en un cuadro eléctrico, detrás de los enchufes e interruptores de luz o en otros lugares con poco espacio.

Se puede acceder al dispositivo, controlarlo y supervisarło a distancia desde cualquier lugar en el que el usuario disponga de conexión a Internet, siempre que el dispositivo esté conectado a un router Wi-Fi y a Internet.

El dispositivo dispone de una interfaz web integrada que puede utilizar para supervisarlo, controlarlo y ajustarlo a su configuración. La interfaz web es accesible en <http://192.168.33.1> cuando está conectado directamente al punto de acceso del dispositivo o en su dirección IP cuando usted y el dispositivo están conectados a la misma red.

⚠️AVISO: El dispositivo viene con firmware instalado de fábrica. Para mantenerlo actualizado y seguro, Shelly Europe Ltd. proporciona las últimas actualizaciones de firmware de forma gratuita. Puede acceder a las actualizaciones a través de la interfaz web integrada o de la aplicación móvil Shelly Smart Control, donde encontrará información detallada sobre la última versión del firmware. La elección de instalar o no las actualizaciones del firmware es responsabilidad exclusiva del usuario. Shelly Europe Ltd. no será responsable de ninguna falta de conformidad del Dispositivo causada por el hecho de que el usuario no instale las actualizaciones disponibles en el momento oportuno.

Esquema



Legenda

Terminales del dispositivo:

- SW:** Terminal de entrada del interruptor
- O:** Terminal de salida de relé
- I:** Terminal de entrada de relé
- L:** Terminal de corriente (110-240 VCA)
- N:** Terminal neutro

Cableado:

- N:** Cable neutro
- L:** Cable de fase (110 - 240 VCA)

Instrucciones de instalación

⚠️ATENCIÓN! Peligro de descarga eléctrica. El montaje/instalación del aparato a la red eléctrica debe ser realizado con cuidado, por un electricista cualificado.

⚠️ATENCIÓN! Peligro de descarga eléctrica. Cualquier modificación de las conexiones debe realizarse después de asegurarse de que no hay tensión en los terminales del Dispositivo.

⚠️ATENCIÓN! No utilice el dispositivo si presenta algún signo de daño o defecto.

⚠️ATENCIÓN! No abra el Dispositivo. No contiene ninguna pieza que pueda ser mantenida por el usuario. Por razones de seguridad y licencia, no se permite el cambio y/o modificación no autorizados del dispositivo.

⚠️ATENCIÓN! Utilice el dispositivo sólo con una fuente de alimentación y un equipo que cumplan con todas las normas aplicables. Un cortocircuito en la red eléctrica o en cualquier dispositivo conectado al aparato puede dañar el aparato.

⚠️ATENCIÓN! No se pueden conectar circuitos SELV/PELV a los terminales de las entradas y salidas, incluidas las entradas de extensión.

⚠️ATENCIÓN! No conecte el aparato a dispositivos que superen la carga máxima indicada.

⚠️ATENCIÓN! Conecte el aparato sólo de la manera indicada en estas instrucciones. Cualquier otro método puede causar daños y/o lesiones.

⚠️ATENCIÓN! El Dispositivo está destinado únicamente para uso en interiores.

⚠️ATENCIÓN! Mantenga el Dispositivo alejado de líquidos y humedad. No utilice el Dispositivo en lugares con mucha humedad.

⚠️ATENCIÓN! El Dispositivo puede controlar circuitos eléc-

tricos y aparatos de forma inalámbrica. Proceda con precaución. El uso irresponsable del dispositivo puede provocar un funcionamiento incorrecto, poner en peligro su vida o infringir la ley.

⚠️ATENCIÓN! El Dispositivo debe estar protegido por un interruptor de protección conforme a la norma EN60898-1 (curva de disparo B o C, 10 A máx., poder de corte 6 kA mín., limitación de energía clase 3).

Antes de iniciar la instalación/montaje del aparato, compruebe que los disyuntores están desconectados y que no haya tensión en sus bornes. Esto puede hacerse con un medidor de fase o un multímetro. Cuando esté seguro de que no haya tensión, puede proceder a conectar los cables.

⚠️RECOMENDACIÓN: Conecte el dispositivo con cables unipolares sólidos o cables trenzados con casquillos. Conecte el circuito de carga a los terminales I y O del Dispositivo.

Conecte el cable de Fase al terminal L del Aparato y el cable Neutro al terminal N, como se muestra en la imagen 1. Conecte un interruptor o pulsador al terminal SW del Dispositivo y al cable de Fase.

⚠️¡ATENCIÓN! ¡No utilice botones ni interruptores con luces indicadoras LED o de neón!

⚠️ RECOMENDACIÓN: En el caso de los aparatos inductivos que provocan picos de tensión durante el encendido y el apagado, como los motores eléctricos, los ventiladores, las aspiradoras y otros similares, debe conectarse un amortiguador RC (0,1 µF / 100 Ω / 1/2 W / 600 VCA) en paralelo al aparato. El amortiguador RC puede adquirirse en <https://www.shelly.com/en/products/shop/rc-snubber>.

Inclusión inicial

Si decide utilizar el Dispositivo con la aplicación móvil Shelly Smart Control y el servicio Shelly Cloud, las instrucciones para conectar el Dispositivo a la nube y controlarlo a través de la App Shelly se encuentran en la "Guía de la App". La aplicación móvil Shelly y el servicio Shelly Cloud no son condiciones para el buen funcionamiento del Dispositivo. Este dispositivo puede utilizarse con otros servicios y aplicaciones de doméstica.

⚠️ATENCIÓN! No permita que los niños jueguen con los botones/interruptores conectados al aparato. Mantenga los dispositivos que permiten el control remoto de Shelly (teléfonos móviles, tabletas, ordenadores) fuera del alcance de los niños.

Especificaciones

- Dimensiones (AxAxP): 29x34x16 mm / 1.34x1.11x0.63 in
- Temperatura ambiente: -20 °C a 40 °C / -5 °F a 105 °F
- Humedad 30 % a 70 % HR
- Altitud máxima: 2000 m / 6562 ft
- Alimentación: 110 - 240 VCA, 50/60Hz
- Consumo eléctrico: < 1,2 W
- Tensión de conmutación máx. CA: 240 V
- Tensión de conmutación máx. CC: 30 V
- Corriente máxima de conmutación CA: 8 A
- Corriente de conmutación máxima CC: 5 A
- Contactos libres de potencial: Sí
- Banda de radiofrecuencia: 2400 - 2495 MHz
- Potencia máxima de radiofrecuencia: <20 dBm
- Protocolo Wi-Fi: 802.11 b/g/n
- Alcance operativo de Wi-Fi (dependiendo de las condiciones locales):
 - hasta 50 m / 160 ft en exteriores
 - hasta 30 m / 100 ft en interiores
- Protocolo Bluetooth: 4.2
- Alcance operativo de Bluetooth (dependiendo de las condiciones locales):
 - hasta 30 m / 100 ft en exteriores
 - hasta 10 m / 33 ft en interiores
- CPU: ESP-Shelly-C38F
- Flash: 8 MB
- Horarios: 20
- Webhooks (acciones URL): 20 con 5 URLs por hook
- Scripting: Sí
- MQTT: Sí

Declaración de conformidad

Shelly Europe Ltd. declara por medio de la presente que el equipo de radio tipo Shelly 1 Mini Gen3 cumple con las directivas 2014/53/UE, 2014/35/UE, 2014/30/UE, 2011/65/UE. El texto completo de la declaración de conformidad de la UE está disponible en la siguiente dirección web https://shelly.link/1mini_gen3_DoC

Fabricante: Shelly Europe Ltd.

Dirección: 103 Cherni vrah Blvd., 1407 Sofia, Bulgarien
Tel.: +359 2 988 7435

Correo electrónico: support@shelly.cloud

Sitio web oficial: <https://www.shelly.com>

Los cambios en la información de contacto son publicados por el fabricante en el sitio web oficial.

Todos los derechos de las marcas Shelly®, y otros derechos de propiedad intelectual asociados a este dispositivo pertenecen a Shelly Europe Ltd.

PT
GUIA DO UTILIZADOR E DE SEGURANÇA

Interruptor inteligente Wi-Fi com contatos livres de potencial

Shelly 1 Mini Gen3

Leia antes de utilizar

Este documento contém importante informação técnica e de segurança relativa ao dispositivo, sua utilização segura e instalação.

⚠️ATENÇÃO! Antes de iniciar a instalação, por favor leia atentamente e na íntegra a documentação incluída. O incumprimento dos procedimentos recomendados poderão dar origem a avarias, perigo à sua vida ou violação da lei. A Shelly Europe Ltd. não se responsabiliza por quaisquer perdas ou danos em caso de uma incorreta instalação ou incorreta utilização deste dispositivo.

Apresentação do Produto

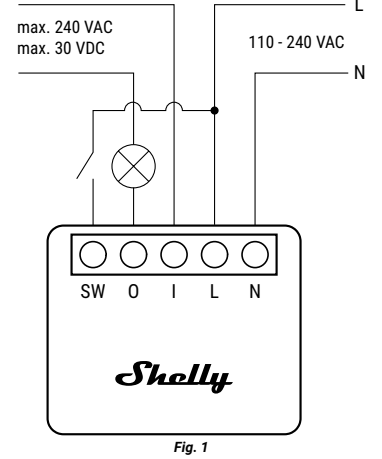
Shelly 1 Mini Gen3 (o Dispositivo) é um switch inteligente de fator de forma pequeno com contatos livres de potencial, que permite o controle remoto de aparelhos elétricos. Pode ser adaptado em caixas de parede elétricas padrão, atrás de tomadas e interruptores de luz ou outros locais com espaço limitado.

Dispositivo pode ser acedido, controlado e monitorizado remotamente a partir de qualquer local onde o utilizador tenha ligação à Internet, desde que o dispositivo esteja ligado a um router Wi-Fi e à Internet.

O Dispositivo tem uma interface Web incorporada que pode utilizar para monitorizar, controlar o Dispositivo e ajustar as suas definições. A interface Web está acessível em <http://192.168.33.1> quando estiver ligado diretamente ao ponto de acesso do Dispositivo ou no respetivo endereço IP quando o utilizador e o Dispositivo estiverem ligados à mesma rede.

⚠️AVISO: O dispositivo vem com firmware instalado de fábrica. Para o manter atualizado e seguro, a Shelly Europe Ltd. fornece gratuitamente as últimas atualizações de firmware. Pode aceder às atualizações através da interface web incorporada ou da aplicação móvel Shelly Smart Control, onde pode encontrar detalhes sobre a versão mais recente do firmware. A escolha de instalar ou não as atualizações de firmware é da exclusiva responsabilidade do utilizador. A Shelly Europe Ltd. não será responsável por qualquer falta de conformidade do Dispositivo causada pela falta do utilizador em instalar as atualizações disponíveis de forma atempada.

Esquema



Legenda

Terminais do dispositivo:

- SW:** Terminal de entrada de interruptor
- O:** Terminal de saída do relé
- I:** Terminal de entrada do relé
- L:** Terminal ativo (110-240 VCA)
- N:** Fermal neutro

Fios:

- N:** Fil neutro
- L:** Fio ativo (110 - 240 VCA)

Instruções de Instalação

⚠️ATENÇÃO! Perigo de eletrocussão. A montagem/instalação do Dispositivo à rede elétrica deve ser executada com precaução, por um electricista qualificado.

⚠️ATENÇÃO! Perigo de eletrocussão. Qualquer alteração nas ligações só deve ser executada depois de assegurado de que não existe qualquer voltagem nos terminais do Dispositivo.

⚠️CUIDADO! Não utilize o aparelho se este apresentar qualquer sinal de dano ou defeito.

⚠️ATENÇÃO! Não abra o Dispositivo. Este não contém quaisquer peças que possam ser mantidas pelo utilizador. Por motivos de segurança e de licença, não é permitida a alteração e/ou modificação não autorizada do aparelho.

⚠️ATENÇÃO! Utilize o Dispositivo apenas com uma rede elétrica e eletrodomésticos que estejam de acordo com os regulamentos aplicáveis. Um curto-circuito na rede elétrica ou num dos eletrodomésticos conectados poderá danificar o Dispositivo.

⚠️ATENÇÃO! Não é permitida a ligação de circuitos SELV/PELV aos terminais das entradas e saídas, incluindo as entradas de extensão.

⚠️ATENÇÃO! Não conecte o Dispositivo a eletrodomésticos se estes excederem a carga máxima permitida.

⚠️ATENÇÃO! Conecte o Dispositivo apenas da forma ilustrada nestas instruções. Qualquer outra forma poderá causar danos e/ou acidentes.

⚠️CUIDADO! O aparelho destina-se apenas a ser utilizado no interior.

⚠️CUIDADO! Mantenha o aparelho afastado de líquidos e humidade. Não utilize o aparelho em locais com elevada humidade.

⚠️CUIDADO! O Dispositivo pode controlar circuitos eléctricos e aparelhos sem fios. Proceda com cuidado! A utilização irresponsável do Dispositivo pode conduzir a avarias, perigo para a sua vida ou violação da lei.

⚠️ATENÇÃO! O Dispositivo tem de ser protegido por um interruptor de proteção de cabos em conformidade com a norma EN60898-1 (caraterística de disparo B ou C, máx. 10 A corrente nominal, capacidade de interrupção mín. 6 kA, classe de limitação de energia 3).

Antes de iniciar a montagem/instalação do Dispositivo, certifique-se de que os disjuntores estão desligados e de que não existe qualquer voltagem nos seus terminais. Isto pode ser verificado com um multímetro ou medidor de fase. Assim que tiver a certeza de que não há tensão, pode proceder à ligação dos fios.

⚠️RECOMENDAÇÃO: Ligue o Dispositivo utilizando fios sólidos de núcleo único ou fios trançados com virolas.

Conecte o circuito em carga aos terminais I e O do Dispositivo.

Conecte o fio Ativo ao terminal L do dispositivo e o fio Neutro ao terminal N, conforme mostrado na fig. 1.

Conecte uma chave ou um botão ao terminal SW do Dispositivo e ao fio Ativo.

⚠️ATENÇÃO! Não utilizar botões ou interruptores com luzes indicadoras LED ou de neón!

⚠️ RECOMENDAÇÃO: Na utilização com eletrodomésticos de indutância que possam causar picos de tensão ao ligar/desligar, tais como motores elétricos, ventoinhas, aspiradores e similares, um Snubber RC (0,1 µF / 100 Ω / 1/2 W / 600 VCA) deve ser conectado em paralelo com o eletrodoméstico. O Snubber RC pode ser adquirido em: <https://www.shelly.com/en/products/shop/rc-snubber>.

Inclusão inicial

Se você optar por usar o dispositivo com o aplicativo móvel Shelly Smart Control e o serviço de nuvem, as instruções sobre como conectar o dispositivo à nuvem e controlá-lo por meio do aplicativo Shelly Smart Control podem ser encontradas no guia do aplicativo móvel. O aplicativo móvel Shelly e o serviço Shelly Cloud não são condições para que o Dispositivo funcione corretamente. Este dispositivo pode ser usado de forma independente ou com várias outras plataformas e protocolos de automação residencial.
⚠️ATENÇÃO! Não permita que crianças brinquem com os botões/comutadores conectados ao Dispositivo. Mantenha os Dispositivos de controle remoto do Shelly (telemóveis, tablets, PCs) fora do alcance das crianças.

Especificações

- Dimensões (AxLxP): 29x34x16 mm / 1.34x1.11x0.63 in
- Temperatura ambiente: -20 °C a 40 °C / -5 °F a 105 °F
- Umidade 30% a 70% RH
- Altitude máxima: 2000 m / 6562 ft
- Fonte de alimentação: 110 - 240 VCA, 50/60Hz
- Consumo elétrico: < 1,2 W
- Tensão máxima de comutação CA: 240 V
- Tensão máxima de comutação CC: 30 V
- Corrente máxima de comutação CA: 8 A
- Corrente máxima de comutação CC: 5 A
- Contactos livres de potencial: Sim
- Banda de radiofrequências: 2400 - 2495 MHz
- Potência máxima de radiofrequências: <20 dBm
- Protocolo Wi-Fi: 802.11 b/g/n
- Alcance de operação de Wi-Fi (dependendo das condições locais):
 - até 50 m / 160 ft no exterior
 - até 30 m / 100 ft no interior
- Protocolo Bluetooth: 4.2
- Alcance de operação de Bluetooth (dependendo das condições locais):
 - até 30 m / 100 ft no exterior
 - até 10 m / 33 ft no interior
- CPU: ESP-Shelly-C38F
- Flash: 8 MB
- Agendamentos: 20
- Webhooks (ações URL): 20 com 5 URLs por cada "hook"
- Scripting: Sim
- MQTT: Sim

Declaración de conformidad

A Shelly Europe Ltd. declara por este meio que o equipamento rádio tipo Shelly 1 Mini Gen3 opera conforme a Diretriz 2014/53/EU, 2014/35/EU, 2014/30/EU, 2011/65/EU. O texto completo da declaração da UE sobre a conformidade está disponível no seguinte endereço de internet https://shelly.link/1mini_gen3_DoC

Fabricante: Shelly Europe Ltd.

Endereço: 103 Cherni vrah Blvd., 1407 Sofia, Bulgária
Tel.: +359 2 988 7435

E-mail: support@shelly.cloud

Site oficial: <https://www.shelly.com>

Alterações nos endereços de contato são publicados pelo Fabricante no website oficial.

Todos os direitos sobre a marca registrada Shelly® e outros direitos de propriedade intelectual associados a este Dispositivo pertencem a Shelly Europe Ltd.

FR
NOTICE D'UTILISATION ET CONSIGNES DE SÉCURITÉ

Interrupteur/commutateur de relais Wi-Fi avec contacts libres de potentiel
Shelly 1 Mini Gen3

À lire avant utilisation

Ce document contient des informations techniques et des consignes de sécurité importantes concernant le dispositif, son utilisation et son installation.

⚠️ ATTENTION ! Avant de commencer l'installation, veuillez lire attentivement et entièrement cette notice d'utilisation. Le non-respect des procédures recommandées peut entraîner un dysfonctionnement, représenter un danger ou être une violation de la loi. Shelly Europe Ltd. n'est pas responsable des pertes ou des dommages causés lors d'une installation ou utilisation inadéquate de ce dispositif.

Présentation du produit

Shelly 1 Mini Gen3 (le Dispositif) est un interrupteur/commutateur de relais Wi-Fi de petit format avec des contacts libres de potentiel et qui permet de contrôler à distance des appareils électriques.

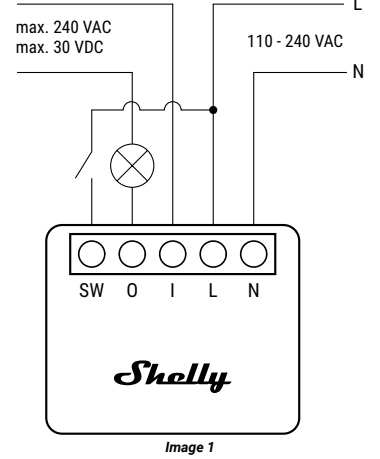
Il peut être installé dans votre tableau électrique, derrière vos prises et interrupteurs ou dans d'autres endroits où l'espace est limité.

Il est possible d'accéder au Dispositif, de le contrôler et de garder un œil dessus, d'où que vous soyez, à partir du moment où vous avez accès à Wi-Fi et à l'Internet.

L'appareil dispose d'une interface web intégrée que vous pouvez utiliser pour surveiller, contrôler l'appareil et ajuster ses paramètres. L'interface web est accessible à l'adresse <http://192.168.33.1> lorsque vous êtes connecté directement au point d'accès de l'appareil ou à son adresse IP lorsque vous et l'appareil êtes connectés au même réseau.

⚠️AVERTISSEMENT : Le Dispositif est livré avec un micrologiciel pré-installé. Pour le maintenir à jour et sécurisé, Shelly Europe Ltd. fournit gratuitement les dernières mises à jour disponibles du micrologiciel. Vous pouvez accéder aux mises à jour depuis l'interface web intégrée ou l'application Shelly Smart Control, où vous trouverez des détails sur la dernière version du micrologiciel. Le choix d'installer ou non les mises à jour du micrologiciel relève de la seule responsabilité de l'utilisateur. Shelly Europe Ltd. n'est pas responsable de tout défaut de conformité du Dispositif causé par le fait que l'utilisateur n'a pas installé les mises à jour disponibles en temps voulu.

Schéma



Légende

Bornes du dispositif :

- SW:** Borne d'entrée de l'interrupteur
- O :** Borne de sortie du relais
- I :** Borne d'entrée du relais
- L :** Borne pour la Phase (110-240 V AC)
- N :** Borne pour le Neutre

Fils :

- N :** Fil Neutre
- L :** Fil Phase (110 - 240 V AC)

Instruccions d'installation

⚠️ ATTENTION ! Risque d'électrocution. Le montage/l'installation du Dispositif sur le réseau électrique doit être effectué(e) avec prudence, par un électricien qualifié.

⚠️ ATTENTION ! Risque d'électrocution. Chaque modification des connexions doit être effectuée après que vous vous soyez assurés qu'il n'y ait aucune tension aux bornes du Dispositif.

⚠️ ATTENTION ! N'utilisez pas le Dispositif s'il présente des signes de dommages ou de défaut.

⚠️ ATTENTION ! Ne pas ouvrir le Dispositif. Il ne contient aucune pièce pouvant être entretenue par l'utilisateur. Pour des raisons de sécurité et de licence, il est interdit de modifier le dispositif sans autorisation.

⚠️ ATTENTION ! N'utilisez le Dispositif qu'avec un réseau électrique et des appareils conformes à toutes les réglementations en vigueur. Un court-circuit sur le réseau électrique ou tout appareil connecté au Dispositif peut l'endommager.

⚠️ ATTENTION ! Aucun circuit SELV/PELV ne peut être branché aux bornes des entrées et des sorties, y compris les entrées d'extension.

⚠️ATTENTION ! Ne branchez pas le Dispositif à d'autres appareils dont la charge maximale indiquée est dépassée !

⚠️ ATTENTION ! Suivez les instructions indiquées pour brancher le Dispositif. Toute autre méthode pourrait engendrer des dommages et/ou des blessures.

⚠️ ATTENTION ! Le Dispositif est destiné à être utilisé à l'intérieur uniquement.

⚠️ ATTENTION ! Tenir le Dispositif à l'écart de tout type d'humidité. N'utilisez pas le Dispositif dans des endroits susceptibles d'être très humides.

⚠️ ATTENTION ! Le Dispositif peut contrôler des circuits élec-

triques et des appareils sans fil. Procédez avec prudence ! Une utilisation irresponsable du Dispositif peut entraîner un dysfonctionnement, un danger pour votre vie ou une violation de la loi.

⚠️ ATTENTION ! Le Dispositif doit être sécurisé par un interrupteur de protection conforme à la norme EN60898-1 (courbe de déclenchement B ou C, 10 A max., capacité de coupure 6 kA min., classe de limitation d'énergie 3).

Avant de commencer l'installation/le montage du Dispositif, vérifiez que le disjoncteur soit éteint et qu'il n'y ait pas de tension aux bornes. Ceci peut être fait avec un testeur de phase ou un multimètre. Lorsque vous êtes sûrs qu'il n'y a pas de tension, vous pouvez procéder au raccordement des fils.

⚠️ RECOMMANDATION : Branchez le Dispositif à l'aide de fils monoconducteurs ou des fils toronnés avec embouts.

Branchez le circuit de charge aux bornes I et O du Dispositif. Branchez la Phase à la borne L du Dispositif et le Neutre à la borne N, comme indiqué sur l'image 1.

Branchez un interrupteur ou un bouton à la borne SW du Dispositif et à la Phase.

⚠️ ATTENTION! Ne pas utiliser de boutons ou d'interrupteurs avec lampe témoin LED ou néon !

⚠️ RECOMMANDATION : Pour les appareils inductifs qui provoquent des pics de tension lors de la mise en marche/arrêt tels que les moteurs électriques, les ventilateurs, les aspirateurs et similaires, un amortisseur de pics de tension pour charges inductives (RC Snubber) (0,1µF / 100 Ω / 1/2 W / 600 V AC) doit être connecté en parallèle à l'appareil électrique. Le RC Snubber peut être acheté dans la boutique : <https://www.shelly.com/en/products/shop/rc-snubber>.

Intégration initiale

Si vous choisissez d'utiliser le Dispositif avec l'application Shelly Smart Control et le service Shelly Cloud, les instructions pour connecter le Dispositif au Cloud et le contrôler depuis l'application Shelly se trouvent dans le guide de l'application mobile. L'application Shelly et le service Shelly Cloud ne sont pas indispensables au bon fonctionnement du Dispositif. Ce Dispositif peut être utilisé avec d'autres services et applications domotiques.

⚠️ ATTENTION ! Ne laissez pas les enfants jouer avec les boutons/interrupteurs