

PureLink

digital solutions



2.4GHz Wireless Speaker Kit CSW600

Instruction Manual | Benutzerhandbuch

CSW600 | TABLE OF CONTENT

CHAPTER	PAGE
Introduction	3
Intended Use	3
Intended Countries	3
Safety Instructions	4
Delivery Content	5
Features	5
Specifications	6
Connection Diagram	7
Interface	8 - 9
TX-Installation	10
RX-Installation	11
Pairing	12 - 13
Operation	13
Troubleshooting	14
Maintenance	14
Cleaning	14
Warranty and Liability	15
CE Conformity	15
Disposal of the Device	15
Disclaimer	15

1. INTRODUCTION

CSW600 is a Wireless Speaker Kit designed for rear speakers of a 5.1CH Home theater system. It comes with 2.4GHz ISM band with frequency hopping and WiFi auto-detection scheme to provide crystal clear audio.

The receiver has a 2 channel D-type amplifier and provides 2x 25Wrms@40hm.

2. INTENDED USE



This product is intended for indoor use only. Do not use it outdoors. Contact with moisture, e.g. in bathrooms, must be avoided under all circumstances.

For safety and approval purposes (CE), you must not rebuild and/or modify this product. If you use the product for purposes other than those described above, the product may be damaged. In addition, improper use can cause hazards such as short circuiting, fire, electric shock etc. Read the instructions carefully and keep them. Make this product available to third parties only together with its operating instructions.

This product is only suitable as a headset for connection to a mobile phone or a different sound Source. Use the appliance only in accordance with these instructions.

3. INTENDED COUNTRIES

- Germany
- Austria

	BE	BG	CZ	DK	EE	IE	EL
	ES	FR	HR	IT	CY	LV	LT
	LU	HU	MT	NL	PL	PT	RO
	SI	SK	FI	SE	UK		

4. SAFETY INSTRUCTIONS

Read the operating instructions carefully and especially observe the safety information. If you do not follow the safety instructions and information on proper handling in this manual, we assume no liability for any resulting personal injury or damage to property. Such cases will invalidate the warranty/guarantee.

The device is not a toy. Keep it out of the reach of children and pets.

Do not leave packaging material lying around carelessly. These may become dangerous playing material for children.

Protect the product from extreme temperatures, direct sunlight, strong jolts, high humidity, moisture, flammable gases, vapors and solvents.

Do not place the product under any mechanical stress.

If it is no longer possible to operate the product safely, take it out of operation and protect it from any accidental use. Safe operation can no longer be guaranteed if the product:

- is visibly damaged,
- is no longer working properly,
- has been stored for an extended period in poor ambient conditions or
- has been subjected to any serious transport-related stresses.

Please handle the product carefully. Jolts, impacts or a fall even from a low height can damage the product.

Also observe the safety and operating instructions of any other devices which are connected to the product.

Consult an expert when in doubt about the operation, safety or connection of the device. Make sure to observe the polarity and magnitude of the output voltage. Incorrect polarity or excessive voltage input leads to the destruction of the connected electrical appliance.

Sufficient ventilation is essential when operating the product. Do not cover the product. Never place the product on a table cloth or on a carpet! Place it on a hard, flame resistant base.

The product should not be used immediately after it has been brought from an area of cold temperature to an area of warm temperature. Condensed water might destroy the product. Wait until the product adapts to the new ambient temperature before use.

Make sure that the output of the power adapter is not short-circuited.

To avoid damages to the sound system by inrush current, please switch the amplifier off before installing the product. Non-compliance may cause damages to power amplifier, sound system and your hearing! The amplifier is to be switched on last, after signal source and the product are already switched on.

Do not attempt to use the product with other power adapters. Despite of matching plugs it may still damage the product, the signal source and the sound system!

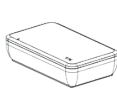
DANGER! Excessive sound pressure from ear and headphones can cause hearing damage. If you hear loud music for a long time, your hearing can be impaired. Set an appropriate volume.

Suffocation Risk! Keep packaging materials away from children!

This product contains radios that emit electromagnetic fields. These electromagnetic fields may interfere with pacemakers, defibrillators, and other medical devices. Keep at least 6 inches (approximately 15 cm) of separation between your pacemaker or defibrillator and this product. If you suspect this product is interfering with your pacemaker or any other medical device, stop using it and consult your physician for information specific to your medical device.

5. DELIVERY CONTENT

- 1x 2.4GHz Wireless Speaker TX
- 1x 2.4GHz Wireless Speaker RX
- 1x Power Supply 5V DC
- 1x Power Supply 18V DC
- 2x Speaker Cable, Length: 60 cm
- 1x User Manual



Transmitter



Receiver



5V Adaptor



18V Adaptor



Speaker Cable

6. FEATURES

- 2.4GHz ISM Band
- TX and RX already pre-paired
- ID Pairing
- 48KHz Sampling Frequency
- D-Type Amplifier
- 25Wrms+25Wrms Power Output
- Volume Control for Balancing the Audio

7. SPECIFICATIONS

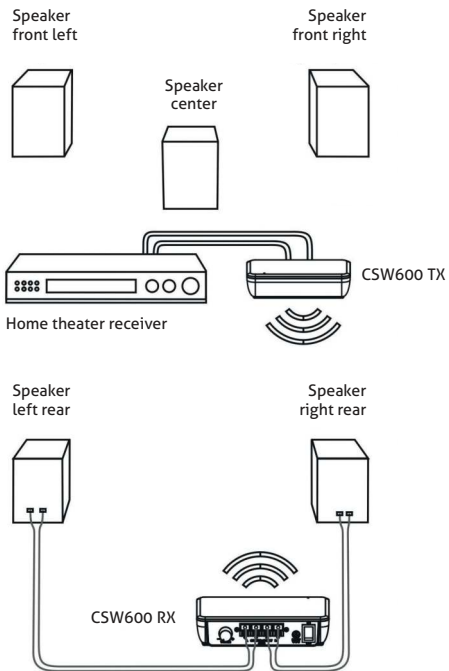
Product Size in mm:	TX: 121 x 80 x 30mm RX: 155 x 109 x 35mm
Product Weight in g:	TX: 100g RX: 196g
Status Indicator	
Blue LED blinks every 2 seconds:	Not Paired
Blue LED blinks 3 times per second:	Pairing Mode
Blue LED glows permanently:	Is connected
Frequency Band:	2.4GHz
Max RF Power:	-4.75dBm
Operating Range:	15m (Line of Sight)
Input:	
TX:	5V DC, 600mA, Cable Length: 1.8m 11Vrms@120Ohm
RX:	18V DC, 3.6A, Cable Length: 1.8m + 1.5m
PSU:	90 - 240V AC @50/60Hz
Output:	
RX:	25Wrms + 25Wrms @40hm, 10%THD (max.)
Operating Humidity:	10%~90% Rh
Operating Temperature:	0°C ~ 40°C
Storage Temperature:	-30°C~70°C

This equipment generates, uses, and can radiate radio frequency energy and, if not installed and used in accordance with the instructions, may cause harmful interference to radio communications. However, there is no guarantee that interference will not occur in a particular installation. If this equipment does cause harmful interference to radio or television reception, which can be determined by turning the equipment off and on, the user is encouraged to try to correct the interference by one or more of the following measures:

- Reorient or relocate the receiving antenna.
- Increase the separation between the equipment and receiver.
- Connect the equipment to an outlet on a circuit different from that to which the receiver is connected.
- Consult the dealer or an experienced radio/TV technician for help.

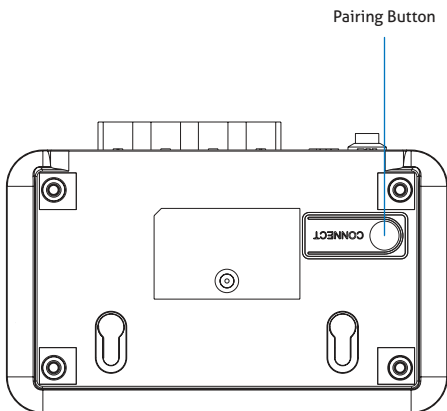
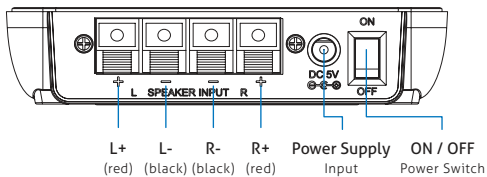
Important: Changes or modifications to this product not authorized by PureLink could void the electromagnetic compatibility (EMC) and wireless compliance and negate your authority to operate the product.

8. CONNECTION DIAGRAM

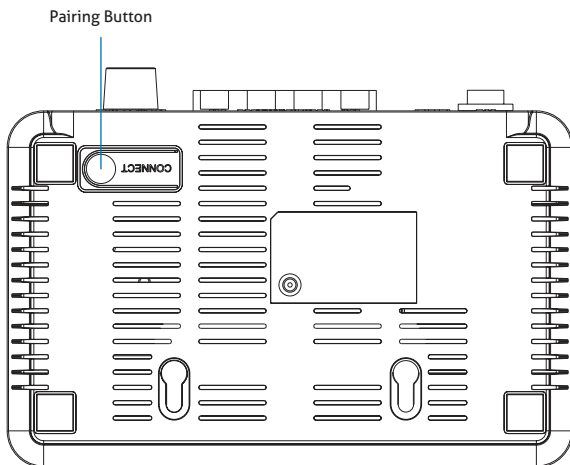
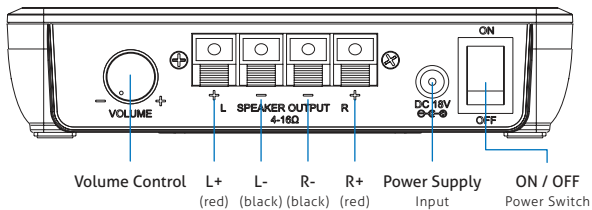


9. INTERFACE

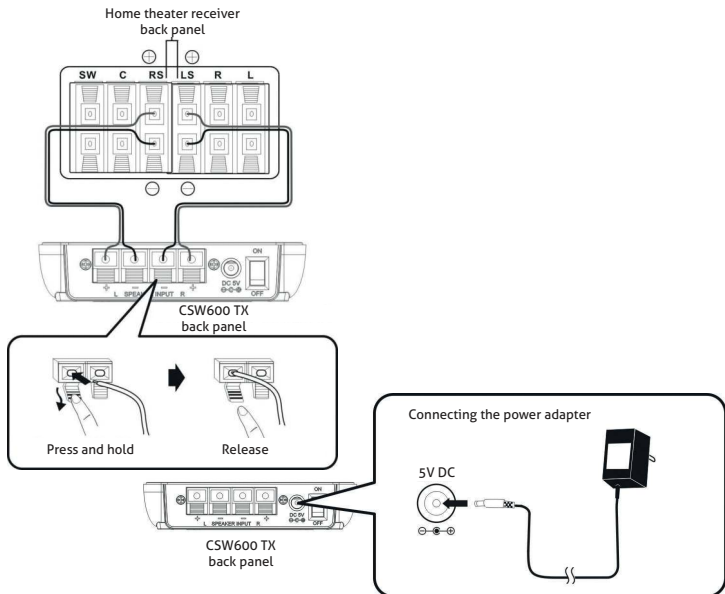
TX:



RX:



10. TX INSTALLATION



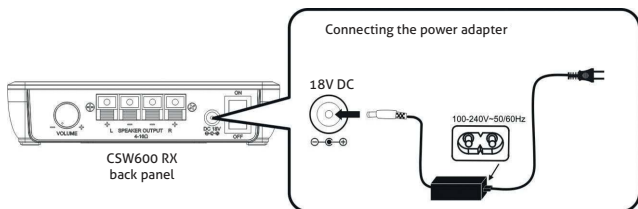
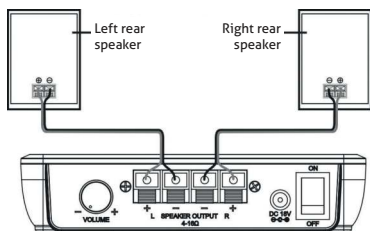
Step1: Take out the TX of CSW600.

Step2: Take a speaker cable (red and black cable), please follow the colour code right channel to the right channel socket on the TX unit, another connector to the Rear Right channel of your 5.1 audio system.

Step3: Take another speaker cable(red and black cable), please follow the colour code left channel to the left channel socket on the TX unit, another connector to the Rear left channel of your 5.1 audio system.

Step4: Take the 5V AC/DC adaptor, plug the DC end to the DC socket of CSW600 TX. Then please put the AC end to your 90-240V AC outlet.

11. RX INSTALLATION



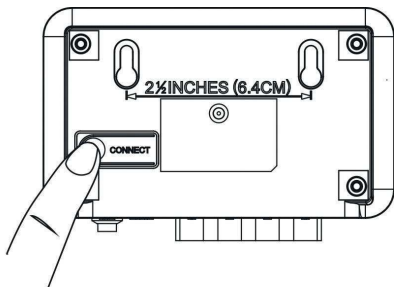
- Step1:** Take out the RX of CSW600.
- Step2:** Take a speaker cable (red and black cable), please follow the colour code right channel to the right channel socket on the RX unit, another connector to the Rear Right channel of your passive speaker.
- Step3:** Take another speaker cable(red and black cable), please follow the colour code left channel to the left channel socket on the RX unit, another connector to the Rear left channel of your passive speaker.
- Step4:** Take the 18V AC/DC adaptor, plug the DC end to the DC socket of CSW600 RX. Then please put the AC end to your 90-240V AC outlet.
- Step5:** Turn the volume to minimum

When you made the installation as described above then you can use the CSW600 right away because the set is normally already paired.

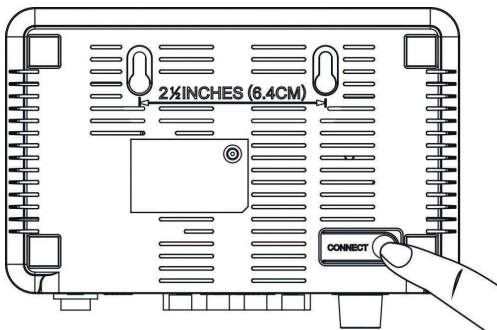
If it is not paired then you can pair manually again as described as follows:

12. PAIRING

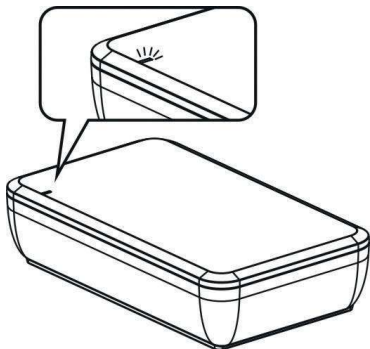
- Step1:** Press and hold the "connect" button on TX for 2 seconds until the Blue LED starts to blink. (The LED blinks 3 times per second)
Now it is in Pairing mode for the next 30 seconds.



- Step2:** Within 30 seconds, must press and hold the "connect" button on RX for 2 seconds until the Blue LED starts to blink. (The LED blinks 3 times per second)



Step3: When the pairing was successful then the LED indicator shows a constant blue light.



13. OPERATION

- Step1:** Turn the power of TX on (turn the ON/OFF switch to ON)
- Step2:** Turn the volume of RX to minimum
- Step3:** Turn the power of RX on (turn the ON/OFF switch to ON)
- Step4:** Turn on your audio amplifier, adjust the volume to suitable level.
- Step5:** Play the DVD or Blu-ray DVD with 5.1 CH audio
- Step6:** Adjust the volume of RX of CSW600 according to your needs.

14. Troubleshooting

No audio output signal:

Check if the power supply works of TX and RX.

Check the audio connection on TX and RX.

Make sure the volume control of RX is in the desired level.

Background noise or signal interferences: Check the TX and RX are in the range of specification

Check if there are obstacles in the transmission range, such as microwave oven etc.

Press the "Connect" key once to check if there is interference again.

15. Maintenance

There are no components located inside the product you need to maintain. Never open/dismantle the product.

Maintenance, modifications and repairs are to be performed exclusively by an expert or at a qualified shop.

If you have questions which remain unanswered by these operating instructions, contact our technical support service or other technical personnel.

16. Cleaning

Before cleaning the product must be disconnected from mains socket and all electrical loads.

Before cleaning the product it must be disconnected from all other connected products.

Only use dry and soft cloth to clear the housing of the Product.

Do not use abrasive or solvents.

Do not use any aggressive cleaning agents, rubbing alcohol or other chemical solutions as they can cause damage to the housing and malfunctioning.

To clean the product, a dry, soft and clean cloth is sufficient. Do not apply too much pressure to the housing as this may cause scratch marks.

You can easily remove dust using a long-haired, soft and clean brush.

17. Warranty and Liability

The producer grants 2 years warranty to a new device.

As the manufacturer has no influence on installation, warranty only applies to the product itself.

If any fault or damage is detected on your product, please contact your dealer and provide your sales slip or invoice as evidence of the purchase, if necessary. Your dealer will repair the fault either on site, or send the device to the manufacturer. You make the work of our technicians considerably easier, describing possible faults in detail – only then you can be assured that faults, occurring only rarely, will be found and repaired with certainty!

The manufacturer is not liable for damages to persons or property caused by improper installation, operation or maintenance, not described in this manual.

Do not alter or modify the product or its accessories.

Any use other than described in this user`s manual is not permitted and causes loss of warranty, loss of guarantee, and non-liability.

18. CE Conformity



PureLink GmbH hereby declares that the CSW600 radio communication system complies with Directive 2014/53/EU.

The full text of the EU Declaration of Conformity is available at the following internet address:

www.purelink.de/ce/4251364708972_CE.pdf

19. DISPOSAL OF THE DEVICE



WEEE-Reg. No.: DE 93847290

According to the European WEEE directive, any electrical and electronic equipment must not be disposed with consumers waste. As a consumer, you are committed by law to reposit electrical and electronic devices to public collecting points or to the dealer for free at the end of the device's lifetime. Details are regulated in the respective national legislations. The garbage can symbol on the product, in the manual or on the packaging refers to these terms. With the return of your used devices you actively take part in protecting the environment.

20. Disclaimer

This product complies with the statutory national and European requirements. All company names and product names are trademarks of their respective owners.
All rights reserved.

We reserve our right for misprints and changes of the device, packing or user manual.

CSW600 | INHALTSVERZEICHNIS

KAPITEL	SEITE
Einleitung	17
Bestimmungsgemäßer Gebrauch	17
Bestimmungsländer	17
Sicherheitshinweise	18-19
Lieferumfang	19
Merkmale	19
Spezifikationen	20
Anschlussplan	21
Schnittstellen	22 - 23
TX-Installation	24
RX-Installation	25
Kopplung	26 - 27
Inbetriebnahme	27
Problembehebung	28
Wartung	28
Reinigung	28
Gewährleistung und Haftung	29
CE Konformität	29
Geräteentsorgung	29
Haftungsausschluss	29

1. EINLEITUNG

CSW600 ist ein schnurloses Lautsprecher-Kit für die hinteren Lautsprecher eines 5.1-Kanal-Heimkinosystems. Ausgestattet mit einem 2,4 GHz ISM-Band, Frequenzspreizung und WLAN-Auto-Erkennungsschema, um ein kristallklares Audioerlebnis zu ermöglichen.

Der Empfänger hat einen 2-Kanal-D-Verstärker und liefert 2x 25Wrms @ 40hm.

2. BESTIMMUNGSGEMÄSSER GEBRAUCH



Eine Verwendung ist nur in geschlossenen Räumen, also nicht im Freien erlaubt. Der Kontakt mit Feuchtigkeit, z.B. im Badezimmer u.ä. ist unbedingt zu vermeiden.

Aus Sicherheits- und Zulassungsgründen (CE) dürfen Sie das Produkt nicht umbauen und/oder verändern. Falls Sie das Produkt für andere Zwecke verwenden, als zuvor beschrieben, kann das Produkt beschädigt werden. Außerdem kann eine unsachgemäße Verwendung Gefahren wie zum Beispiel Kurzschluss, Brand, Stromschlag, etc. hervorrufen.

Lesen Sie sich die Bedienungsanleitung genau durch und bewahren Sie diese auf. Reichen Sie das Produkt nur zusammen mit der Bedienungsanleitung an dritte Personen weiter.

Dieses Produkt ist nur als Headset für den Anschluss an ein Mobiltelefon oder eine andere Klangquelle geeignet. Das Gerät ausschließlich gemäß diesen Anweisungen verwenden.

3. BESTIMMUNGSLÄNDER

- Deutschland
- Österreich

	BE	BG	CZ	DK	EE	IE	EL
	ES	FR	HR	IT	CY	LV	LT
	LU	HU	MT	NL	PL	PT	RO
	SI	SK	FI	SE	UK		

4. SICHERHEITSHINWEISE

Lesen Sie sich die Bedienungsanleitung aufmerksam durch und beachten Sie insbesondere die Sicherheitshinweise. Falls Sie die Sicherheitshinweise und die Angaben zur sachgemäßen Handhabung in dieser Bedienungsanleitung nicht befolgen, übernehmen wir für dadurch resultierende Personen-/Sachschäden keine Haftung. Außerdem erlischt in solchen Fällen die Gewährleistung/Garantie.

Dieses Produkt ist kein Spielzeug. Halten Sie es von Kindern und Haustieren fern.

Lassen Sie das Verpackungsmaterial nicht achtlos liegen. Dieses könnte für Kinder zu einem gefährlichen Spielzeug werden.

Schützen Sie das Produkt vor extremen Temperaturen, direktem Sonnenlicht, starken Erschütterungen, hoher Feuchtigkeit, Nässe, brennbaren Gasen, Dämpfen und Lösungsmitteln.

Setzen Sie das Produkt keiner mechanischen Belastung aus.

Wenn kein sicherer Betrieb mehr möglich ist, nehmen Sie das Produkt außer Betrieb und schützen Sie es vor unbeabsichtigter Verwendung. Der sichere Betrieb ist nicht mehr gewährleistet, wenn das Produkt:

- sichtbare Schäden aufweist,
- nicht mehr ordnungsgemäß funktioniert,
- über einen längeren Zeitraum unter ungünstigen Umgebungsbedingungen gelagert wurde oder
- erheblichen Transportbelastungen ausgesetzt wurde.

Gehen Sie vorsichtig mit dem Produkt um. Durch Stöße, Schläge oder bereits dem Fall aus geringer Höhe kann das Produkt beschädigt werden.

Beachten Sie auch die Sicherheitshinweise und Bedienungsanleitungen der weiteren Geräte, an die das Produkt angeschlossen wird.

Wenden Sie sich an einen Sachverständigen, wenn Sie Zweifel zu Arbeitsweise, Sicherheit oder Anschluss des Produktes haben.

Beachten Sie die Polarität und Stärke der Ausgangsspannung. Falsche Polarität oder zu starke Spannungen führen zur Zerstörung des angeschlossenen Geräts.

Achten Sie beim Betrieb des Geräts auf eine ausreichende Luftzirkulation. Decken Sie das Produkt nicht ab. Stellen Sie das Gerät niemals auf eine Tischdecke oder einen Teppich! Platzieren Sie das Gerät auf einer stabilen, feuerfesten Unterlage.

Das Gerät sollte nicht sofort nach einem Wechsel von kalter zu warmer Umgebung angeschlossen werden. Kondenswasser könnte zu Schäden am Gerät führen. Warten Sie, bis sich das Gerät der neuen Umgebungstemperatur angepasst hat.

Stellen Sie sicher, dass der Ladeausgang nicht kurzgeschlossen wird.

Um Schäden an der Audioanlage durch Einschaltimpulse zu vermeiden, schalten Sie bitte vor der Installation des Produktes unbedingt den Verstärker aus. Nichtbeachtung führt unter Umständen zur Beschädigung von Endstufe, Lautsprecheranlage und Ihrem Gehör! Der Verstärker wird grundsätzlich als letztes, d.h. wenn Signalquelle und dieses Produkts bereits eingeschaltet sind, in Betrieb genommen.

Betreiben Sie das Produkt nicht mit fremden Netzteilen. Trotz passender Stecker kann dies zu Schäden an dem Produkt, Signalquelle und Audioanlage führen!

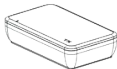
GEFAHR! Übermäßiger Schalldruck von Ohr- und Kopfhörern kann zu Gehörschädigungen führen. Wenn Sie über längere Zeit laute Musik hören, kann Ihr Hörvermögen beeinträchtigt werden. Stellen Sie eine angemessene Lautstärke ein.

Erstickungsgefahr! Halten Sie Verpackungsmaterial von Kindern fern!

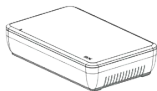
Dieses Produkt enthält Komponenten, die elektromagnetische Felder erzeugen. Diese elektromagnetischen Felder können zu Beeinträchtigungen bei Herzschrittmachern, Defibrillatoren und anderen medizinischen Geräten und Apparaturen führen. Achten Sie darauf, dass Sie das Produkt stets in einem Abstand von etwa 15 cm zu Ihrem Herzschrittmacher oder Defibrillator verwenden. Wenn Sie den Verdacht hegen, dass das Produkt mit Ihrem Herzschrittmacher oder einem anderen medizinischen Gerät interferiert, stellen Sie die Verwendung unverzüglich ein und ziehen Sie Ihren Arzt zu Rate, um genauere Informationen zu Ihrem medizinischen Gerät zu erhalten.

5. LIEFERUMFANG

- 1x 2.4GHz Wireless Speaker TX
- 1x 2.4GHz Wireless Speaker RX
- 1x Netzteil 5V DC
- 1x Netzteil 18V DC
- 2x Lautsprecherkabel, Länge 60cm
- 1x Bedienungsanleitung



Transmitter



Receiver



5V Netzteil



18V Netzteil



Lautsprecherkabel

6. MERKMALE

- 2.4GHz ISM Band
- TX und RX bereits gekoppelt
- ID Kopplung
- 48KHz Sampler Frequenz
- D-Typ Verstärker
- 25Wrms+25Wrms Leistung
- Lautstärkereglung

7. SPEZIFIKATIONEN

Produkt Größe in mm:	TX: 121 x 80 x 30mm RX: 155 x 109 x 35mm
Produkt Gewicht in g:	TX: 100g RX: 196g
Status Indikator	
Blaue LED blinkt alle 2 Sekunden:	Nicht gekoppelt
Blaue LED blinkt 3 mal pro Sekunde:	Kopplungsmodus
Blaue LED leuchtet permanent:	Ist gekoppelt
Frequenz Band:	2,4GHz
Max. Sendeleistung:	-4,75dBm
Eingang:	
TX:	5V DC, 600mA, Kabel Länge: 1,8m 11Vrms@1200h
RX:	18V DC, 3,6A, Kabel Länge: 1,8m + 1,5m
PSU:	90 - 240V AC @50/60Hz
Ausgang:	
RX:	25Wrms + 25Wrms @40hm, 10%THD (max.)
Luftfeuchtigkeit bei Betrieb:	10%~90% Rh
Betriebstemperatur:	0°C ~ 40°C
Lagertemperatur:	-30°C~70°C

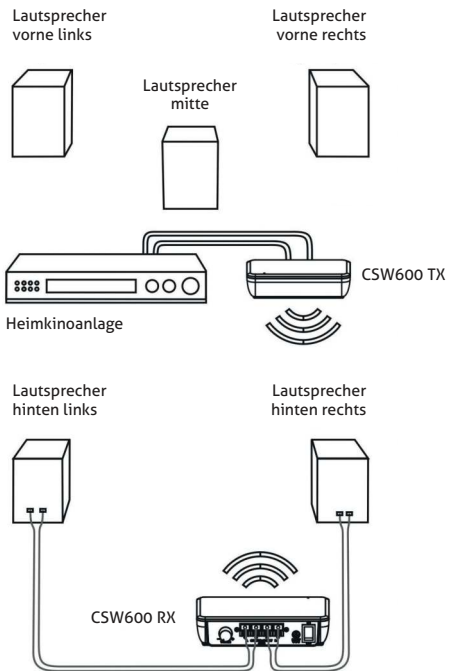
Dieses Gerät erzeugt und verwendet Funkfrequenzenergie, die ausgestrahlt werden und bei unsachgemäß, nicht der Anleitung des Herstellers entsprechender Installation und Verwendung, schädliche Störungen des Rundfunkempfangs verursachen kann. Es gibt jedoch keine Garantie, dass bei einer bestimmten Installation keine Störungen auftreten.

Kommt es durch das Gerät zu Störungen im Radio- oder Fernsehempfang, was sich durch Ein- und Ausschalten des Geräts überprüfen lässt, sollte der Benutzer versuchen, die Störung durch eine oder mehrere der folgenden Maßnahmen zu beheben:

- Richten Sie Ihre Empfangsantenne neu aus, oder stellen Sie sie an einem anderen Ort auf.
- Vergrößern Sie den Abstand zwischen Gerät und Empfänger.
- Schließen Sie das Gerät an einer Steckdose an, die nicht von demselben Stromkreis wie die Steckdose des Empfängers versorgt wird.
- Wenden Sie sich an den Händler oder einen erfahrenen Radio-/Fernsehtechniker.

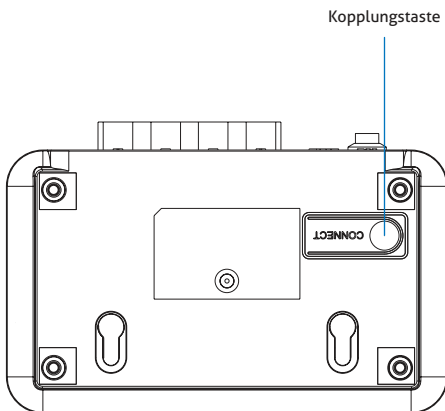
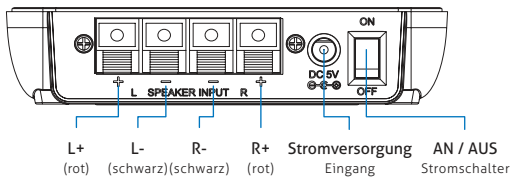
Wichtig: Jegliche Änderungen oder Modifizierungen des Geräts, die von PureLink nicht ausdrücklich genehmigt wurden, können die elektromagnetische Verträglichkeit (EMV) ungültig machen und einen Entzug der Betriebserlaubnis für dieses Gerät zur Folge haben.

8. ANSCHLUSSPLAN

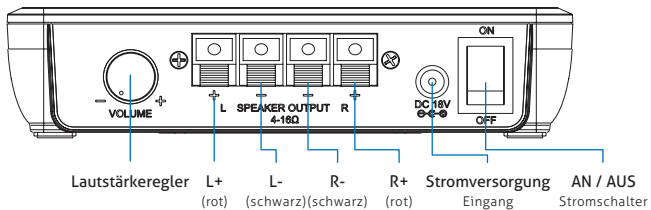


9. SCHNITTSTELLEN

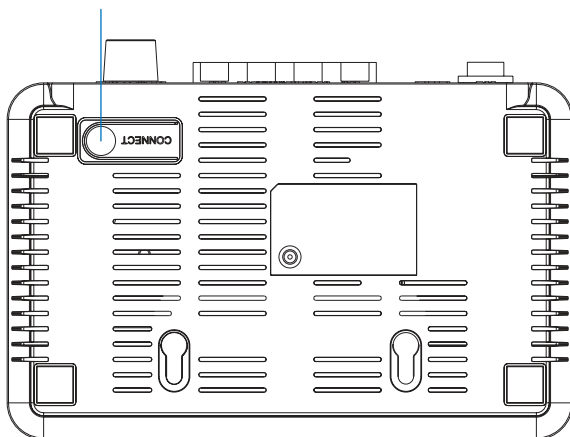
TX:



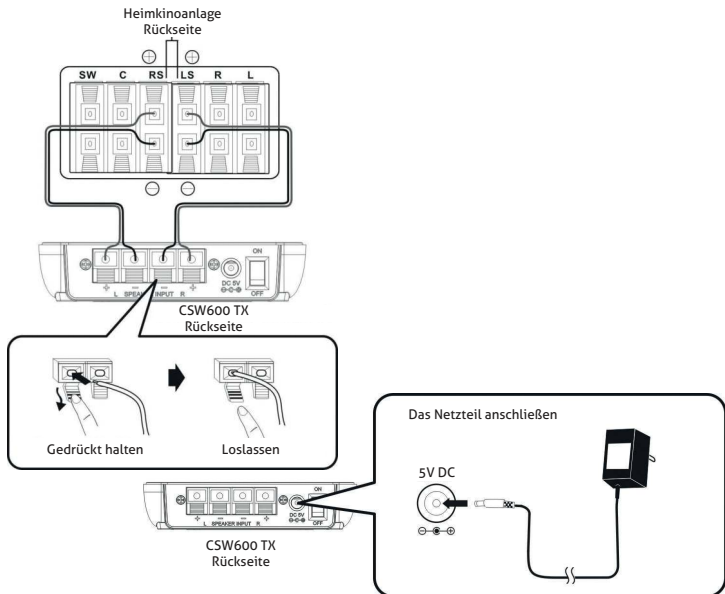
RX:



Kopplungstaste



10. TX INSTALLATION



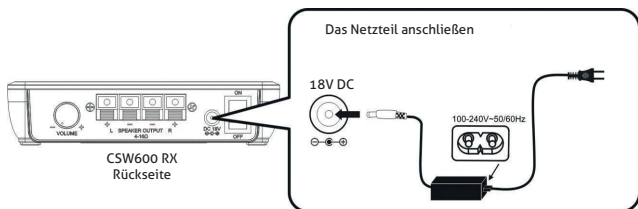
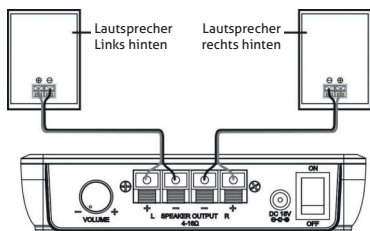
Schritt1: Nehmen Sie den TX von CSW600 heraus.

Schritt2: Nehmen Sie ein Lautsprecherkabel (rotes und schwarzes Kabel), befolgen Sie bitte beim Anschluss den Farbcode. Schließen Sie das Kabel an der rechten Kanal-Buchse des TX-Geräts an und das andere Ende zum hinteren rechten Kanal Ihres 5.1-Audiosystems.

Schritt3: Nehmen Sie ein anderes Lautsprecherkabel (rotes und schwarzes Kabel), befolgen Sie bitte beim Anschluss den Farbcode. Schließen Sie das Kabel an der linken Kanal-Buchse des TX-Geräts an und das andere Ende zum hinteren linken Kanal Ihres 5.1-Audiosystems.

Schritt4: Nehmen Sie den 5V AC/DC-Adapter und schließen Sie das DC-Ende an die DC-Buchse des CSW600 TX an. Dann stecken Sie bitte das andere Ende in Ihre 90 - 240V AC Steckdose.

11. RX INSTALLATION



Schritt1: Entnehmen Sie den RX des CSW600.

Schritt2: Nehmen Sie ein Lautsprecherkabel (rotes und schwarzes Kabel), befolgen Sie bitte beim Anschluss den Farbcode. Schließen Sie das Kabel an der rechten Kanal an der RX-Einheit an und das andere Ende am Anschluss des hinteren rechten passiven Lautsprechers.

Schritt3: Nehmen Sie ein anderes Lautsprecherkabel (rotes und schwarzes Kabel), befolgen Sie beim Anschluss den Farbcode. Schließen Sie das Kabel an dem linken Kanal an der RX-Einheit an und das andere Ende am Anschluss des hinteren linken passiven Lautsprechers.

Schritt4: Nehmen Sie den 18V AC / DC-Adapter und schließen Sie das DC-Ende an die DC-Buchse des CSW600 RX an. Dann stecken Sie bitte das Wechselstromende in Ihre 90 ~ 240V Steckdose.

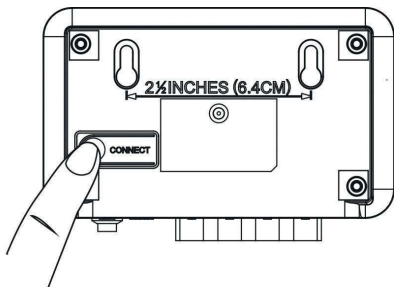
Schritt5: Drehen Sie die Lautstärke auf Minimum

Wenn Sie die Installation wie oben beschrieben durchgeführt haben, können Sie den CSW600 sofort verwenden, da das Gerät vorher bereits gekoppelt wurde.

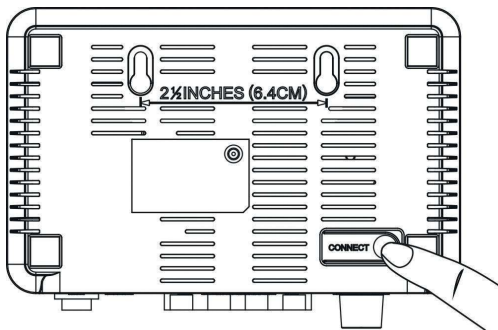
Wenn es nicht gekoppelt ist, können Sie erneut manuell koppeln, wie folgt:

12. KOPPLUNG

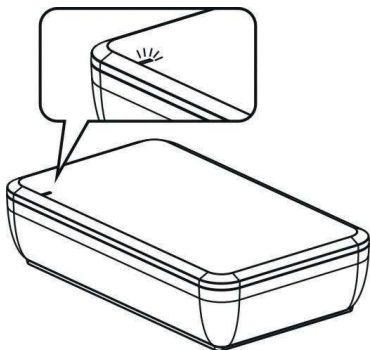
Schritt1: Halten Sie die „Connect“ -Taste am TX 2 Sekunden lang gedrückt, bis die blaue LED zu blinken beginnt. (Die LED blinkt 3 mal pro Sekunde) Nun ist es für die nächsten 30 Sekunden im Kopplungsmodus.



Schritt2: Drücken und halten Sie die „Connect“ -Taste 2 Sekunden in innerhalb der nächsten 30 Sekunden. Die blaue LED fängt an zu blinken. (LED blinkt 3 mal pro Sekunde.)



Schritt3: Wenn die Kopplung erfolgreich war, zeigt die LED-Anzeige konstant ein blaues Licht an.



13. INBETRIEBNAHME

Schritt1: Schalten Sie die Stromversorgung vom TX ein (schalten Sie den ON/OFF-Schalter auf ON)

Schritt2: Drehen Sie die Lautstärke von RX auf ein Minimum

Schritt3: Schalten Sie den RX ein (schalten Sie den ON/OFF-Schalter auf ON)

Schritt4: Schalten Sie Ihren Audio-Verstärker ein und stellen Sie die Lautstärke auf einen geeigneten Pegel ein.

Schritt5: Spielen Sie die DVD oder Blu-ray DVD mit 5.1 CH Audio

Schritt6: Passen Sie die Lautstärke von RX des CSW600 an Ihren Bedürfnis an.

14. PROBLEMBEHEBUNG

Kein Audio Ausgangssignal:

Überprüfen Sie die Netzteile von dem TX und RX funktionieren.

Überprüfen Sie die Audio Verbindung von dem TX und RX.

Stellen Sie sicher dass der Lautstärkeregler auf die gewünschte Lautstärke eingestellt ist.

Hintergrundgeräusche und Signal Interferenzen:

Überprüfen Sie ob RX und TX in der vorgegebenen Reichweite befinden.

Überprüfen Sie, ob sich Hindernisse im Übertragungsbereich befinden, z. B. Mikrowelle usw.

Drücken Sie einmal die „Connect“ -Taste, um zu überprüfen, ob es erneut Störungen gibt.

15. WARTUNG

Es sind keinerlei für Sie zu wartende Bestandteile im Inneren des Produkts, öffnen/zerlegen Sie es deshalb niemals.

Lassen Sie Wartungs-, Anpassungs- und Reparaturarbeiten ausschließlich von einem Fachmann bzw. einer Fachwerkstatt durchführen.

Sollten Sie noch Fragen haben, die in dieser Bedienungsanleitung nicht beantwortet werden konnten, wenden Sie sich an unseren technischen Kundendienst oder an einen Sachverständigen.

16. REINIGUNG

Vor jeder Reinigung ist das Produkt von der Steckdose und den angeschlossenen Produkte zu trennen.

Vor jeder Reinigung ist das Produkt von den angeschlossenen Produkten zu trennen.

Verwenden Sie nur ein trockenes, weiches Tuch, um das Gehäuse des Produkts zu reinigen.

Verwenden Sie keine Scheuer- oder Lösungsmittel.

Verwenden Sie auf keinen Fall aggressive Reinigungsmittel, Reinigungsalkohol oder andere chemische Lösungen, da dadurch das Gehäuse angegriffen oder gar die Funktion beeinträchtigt werden kann.

Zur Reinigung genügt ein trockenes, weiches und sauberes Tuch. Drücken Sie nicht zu stark auf das Gehäuse, dies führt zu Kratzspuren.

Staub kann mit Hilfe eines langhaarigen, weichen und sauberen Pinsels leicht entfernt werden.

17. GEWÄHRLEISTUNG UND HAFTUNG

Der Hersteller gewährt auf ein neues Produkt 2 Jahre gesetzliche Gewährleistung. Da der Hersteller keinen Einfluss auf die Installation des Produktes hat, deckt die Gewährleistung und die Garantie nur das Produkt selbst ab.

Falls ein Fehler oder Defekt an Ihrem Produkt festgestellt werden sollte, wenden Sie sich bitte an Ihren Fachhändler und zeigen Sie ggf. Ihre Quittung oder Rechnung als Kaufnachweis vor. Ihr Händler wird den Fehler entweder vor Ort beheben, oder das Produkt an den Hersteller weiterleiten. Sie erleichtern unseren Technikern ihre Arbeit sehr, wenn Sie eventuelle Fehler ausführlich beschreiben – nur dann haben Sie Gewähr, dass auch selten auftretende Fehler mit Sicherheit gefunden und beseitigt werden!

Der Hersteller haftet nicht für Personen- oder Sachschäden, die durch unsachgemäße Installation, Bedienung oder Wartung, die nicht in dieser Anleitung beschrieben sind, entstanden sind. Ändern und modifizieren Sie das Produkt und dessen Zubehör nicht.

Ein anderer als in dieser Betriebsanleitung beschriebener Einsatz ist unzulässig und führt zu Gewährleistungsverlust, Garantieverlust und Haftungsausschluss.

18. CE KONFORMITÄT



Hiermit erklärt PureLink GmbH, dass der Funkanlagentyp CSW600 der Richtlinie 2014/53/EU entspricht. Der vollständige Text der EU-Konformitätserklärung ist unter der folgende Internetadresse verfügbar:

www.purelink.de/ce/4251364708972_CE.pdf

19. GERÄTEENTSORGUNG



WEEE-Reg. Nr.: DE 93847290

Elektrische und elektronische Geräte dürfen nach der europäischen WEEE Richtlinie nicht mit dem Hausmüll entsorgt werden. Als Verbraucher sind Sie nach dem ElektroG verpflichtet, elektrische und elektronische Geräte am Ende ihrer Lebensdauer an den dafür eingerichteten, öffentlichen Sammelstellen oder an die Verkaufsstelle kostenlos zurückzugeben. Einzelheiten dazu regelt das jeweilige Landesrecht. Das Symbol auf dem Produkt, der Gebrauchsanleitung oder der Verpackung weist auf diese Bestimmungen hin. Mit dieser Art der Verwertung von Altgeräten leisten Sie einen wichtigen Beitrag zum Schutz unserer Umwelt.

20. HAFTUNGSAUSSCHLUSS

Das Produkt entspricht den gesetzlichen, nationalen und europäischen Anforderungen. Alle enthaltenen Firmennamen und Produktbezeichnungen sind Warenzeichen der jeweiligen Inhaber. Alle Rechte vorbehalten.

Druckfehler und Änderungen an Gerät, Verpackung oder Anleitung behalten wir uns vor.

PureLink GmbH

Von-Liebig-Straße 10
D - 48432 Rheine
Germany

Telefon: 0049 (0)5971-800 299 -0
Fax: 0049 (0)5971-800 299 -99

E-mail: info@purelink.de
Internet: www.purelink.de

© 2016 PureLink GmbH. All rights reserved.
All trade names are registered trademarks of
respective manufactures listed.
HDMI is a trademark of HDMI Licensing LLC.

v1 | 2017-12