

S2 / S3 Leistungs-Printrelais 1 – polig 10A



Technische Daten		
Kontakte		
Kontaktausführung		Einfachkontakt
Bauform		Stehend / liegend
Anzahl der Kontakte		1 UK / 1 S
Nennspannung / Max. Spannung	VAC	250 / 440
Dauerstrom	A	10
Einschaltstrom (max. 5 s)	A	17
Nennschaltleistung (ohm'sche Last)	VA / W	2500 / 250
Kontaktwiderstand	mΩ	≤ 50
Kontaktmaterial		AgCdO / AgNi 0,15

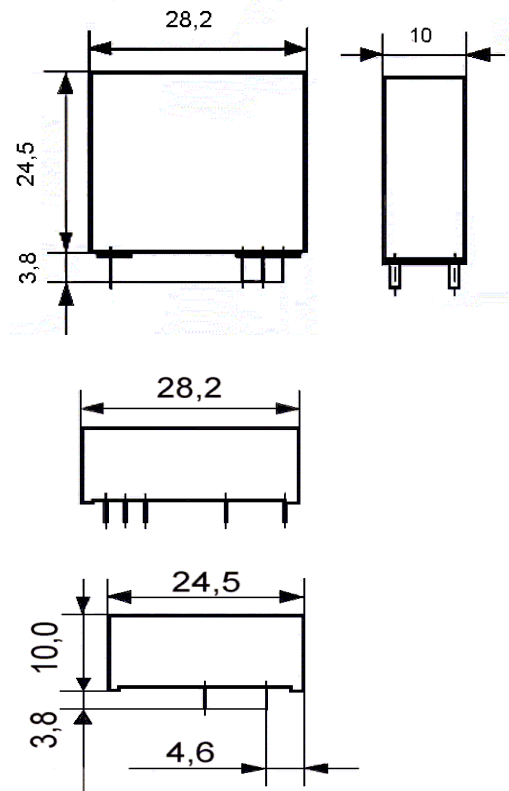


Allgemeine Daten		
Mechanische Lebensdauer	> Schaltspiele	30 x 10 ⁶
Elektr. Lebensdauer bei Nennlast	> Schaltspiele	1 x 10 ⁵
Max. Schalthäufigkeit bei Nennlast	Schaltspiele / h	900
Ansprechzeit / Abfallzeit	ca. in ms	8 / 5
Prüfspannung Kontakt / Spule	≥ VAC _{eff}	4000
Prüfspannung offener Kontakt	≥ VAC _{eff}	1000
Kriech-/Luftstrecke	mm	> 8 / 8
Isolationsgruppe / -spannung		C / 250
Umgebungstemperatur	°C	-40...+ 85
Einbaulage		beliebig
Lötbadtemperatur / Lötdauer	°C / sec	260 / 10
Zulassungen	VDE, UL, CSA, S, N, D, Fi	

Spule bei + 20°C		
Nennspannung	VDC	5...110
Nennleistung	ca. W	0,5
Ansprechleistung	ca. W	0,19..0,25
Ansprechspannung (bei + 20°C)	% von U _N	≤ 70
Abfallspannung (bei + 20°C)	% von U _N	>= 10

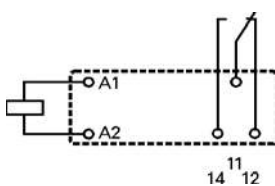
U _N (VDC)	R (Ohm)	U _{AN} (VDC)	U _{AB} (VDC)	I _N (mA)
5	50 ± 10 %	≤ 3,3	≥ 0,5	100,0
6	80 ± 10 %	≤ 3,9	≥ 0,6	75,0
12	325 ± 10 %	≤ 7,7	≥ 1,2	37,0
24	1.230 ± 10 %	≤ 16,4	≥ 2,4	19,5
36	2.960 ± 10 %	≤ 25,0	≥ 3,6	12,2
48	4.700 ± 15 %	≤ 33,0	≥ 4,8	10,2
60	7.200 ± 15 %	≤ 40,0	≥ 6,0	8,4
110	23.200 ± 15 %	≤ 76,0	≥ 11,0	4,5

Maßbild

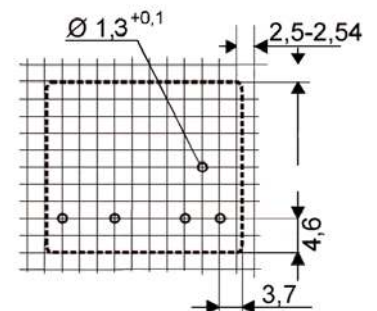
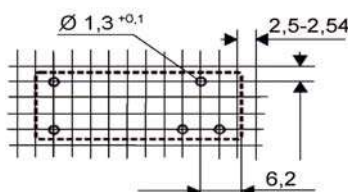
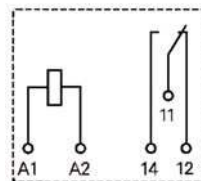


Schaltbilder / Printbilder

Stehend



Liegend



Ansicht auf die Anschlüsse. Alle Maße in mm.

