

LED FLUTER BESCHREIBUNG

Spezifikationen und Technische Daten:

Kategorie: LED Fluter

Eingangsspannung : AC170-265V 50Hz / 60Hz

Umgebungstemperatur : -40 °C <TA <50 °C

Schutzart: IP65

Erfassungsbereich : 120 °

Umgebungslicht: 3-2000LUX (einstellbar)

Zeitverzögerung: min: 10 sec ± 3 s max: 8 min ± 3min (einstellbar)

Einbauhöhe : 1,8 m ~ 2,5 m

Erkennungsabstand: 5-15 m (<24 °C) (einstellbar)

WARNUNG:

1. STELLEN SIE SICHER, DASS DER STROM AUSGESCHALTEN IST, BEVOR SIE MIT DER INSTALLATION BEGINNEN.

2. Bitte lesen Sie vor dem Installieren des Fluters, gründlich folgende Anweisungen.

3. Der Installateur sollte für etwaiges, notwendiges Zubehör und Ersatzteile (nicht beige packt) inkl. Anschlussdose sorgen.

4. Der Fluter muss geerdet werden.

5. Das vorhandene Anschlusskabel ist so befestigt, dass jeglicher Tausch, nur von dem Hersteller, seinem Service/ Kundendienst oder ähnlich qualifizierten Personen, durchgeführt werden sollte.

MONTAGE:

1. Nicht auf beweglichen, vibrierenden Strukturen montieren!

2. Entfernen Sie die Schrauben, die den Montagebügel mit dem Gehäuse verbinden. Entfernen Sie den Montagebügel. (Bild 2)

3. Markieren Sie die vorgesehenen Bohrungspunkte an der Wand. Bohren Sie die Löcher an den Markierungen. (Bild 3)

4. Befestigen Sie den Montagebügel, mit passenden Schrauben, an der Wand. (nicht beige packt). (Bild 4)

5. Verbinden Sie nun den Fluter mit der Montagehalterung. Richten Sie den Fluter auf die gewünschte Position aus und ziehen Sie die Schrauben am Montagebügel fest. (Bild 5)

6. Verbinden Sie, mit Hilfe einer wasserdichten Verbindungsdose, die Hauptzuleitung (H05RN-F3G1.0mm² empfohlen) mit dem Stromkabel (Eingang) des Fluters. Beachten Sie das Anschlussschema der Leitungen. (Bild 5) (Die Verwendung von Verbindungsdosen mit IP65 oder höher ist ratsam. Ziehen Sie die Schrauben wasserdicht nach.)

7. Schalten Sie den Strom ein, um sicher zu stellen, dass der Fluter leuchtet. Adjustieren Sie den Winkel auf die gewünschte Neigung. (Bild 6)

Bitte halten Sie sich strikt an die angeführten Anweisungen, um Komplikationen zu vermeiden.

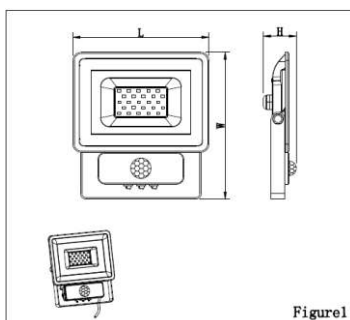


Figure1

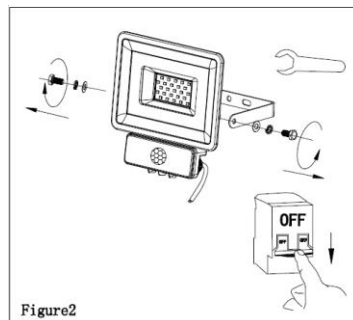


Figure2

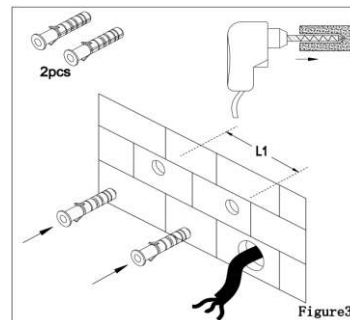


Figure3

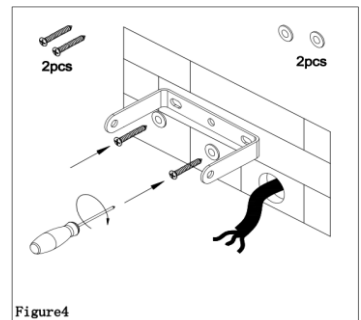


Figure4

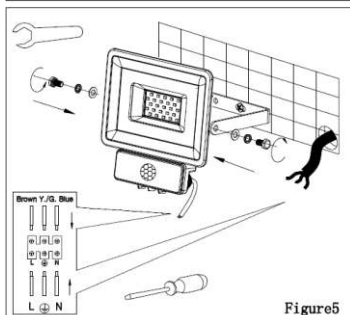


Figure5

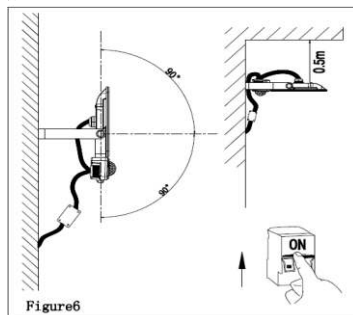


Figure6

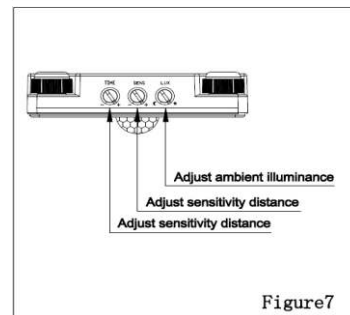


Figure7

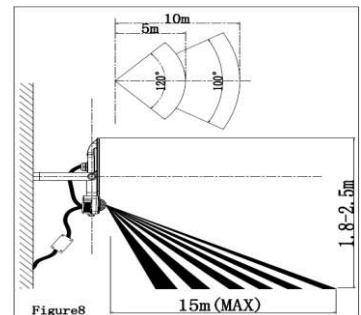


Figure8

Bitte öffnen Sie unsere Produkte nicht selbst, da es Wasserleck verursachen kann.

HU**FELSZERELÉSI ÚTMUTATÓ**

A lámpatestet szaképzett villanyszerelő által, az IEC előírásai szerint kell felszerelni.

Tápfeszültség: 230V/50Hz

1. A telepítés megkezdése előtt ellenőrizze, hogy a készülék ki van-e kapcsolva, ill. áramtalanítson a villanyóránál.
2. Kösse a bemeneti betápkábelt a lámpatesthez
3. Szigetelje a kötéseket rövidzárlat elkerülése céljából.

Prima Group 2004 Kft. nem vállal felelősséget a szakszerűtlen telepítés esetén

Ez a termék megfelel az alábbi Európai Unió direktívának:

- LVD 2014/35/EU és EMC 2014/30/EU
- EMC irányelv 2014/30/EU

BG**ИНСТРУКЦИЯ ЗА МОНТАЖ**

Монтажът на осветителното тяло трябва задължително да се извърши от квалифициран техник.

Захранващо напрежение на осв. тяло: 230V/50Hz

1. Преди да пристъпите към монтажа се уверете, че захранването е изключено.
2. Свържете изводите на входящото напрежение на захранващия блок към захранващия кабел от електрическата инсталация.
3. Изолирайте връзките за избягване на късо съединение

Фирма Прима Груп 2004 ООД не носи отговорност за щети, възникнали вследствие на неправилен монтаж.

Настоящият продукт отговаря на изискванията на следните директиви на Европейския Съюз:

- Директива LVD 2014/35/EU
- Директива EMC 2014/30/EU

EN**INSTALLATION INSTRUCTIONS**

The installation of the luminaire must be performed by a qualified technician. Supply voltage of the light: 230V/50Hz

1. Before you begin installation, make sure the power is off.
2. Connect the terminals of the input voltage of the power supply to the power cord from the mains.
3. Insulate connections to prevent short circuits

Prima Group 2004 Ltd. is not responsible for damage caused by improper installation. This product complies with the following EU Directives:

- LVD 2014/35/EU
- EMC 2014/30/EU

DE**INSTALLATIONSANLEITUNG**

Die Montage der Leuchte muss von einem qualifizierten Techniker durchgeführt werden. Versorgungsspannung des Lichts: 230V/50Hz

1. Bevor Sie mit der Installation beginnen, stellen Sie sicher, dass das Gerät ausgeschaltet ist.
2. Verbinden Sie die Input Zuleitung des Netzteils mit dem Stromanschluss der Hauptversorgung.
3. Isolieren Sie Verbindungen, um Kurzschlüsse zu vermeiden

Prima Group 2004 Ltd. ist nicht verantwortlich für Schäden, die durch unsachgemäße Installationen verursacht werden. Dieses Produkt entspricht den folgenden EU-Richtlinien:

- LVD 2014/35/EU
- EMC 2014/30/EU

Bitte öffnen Sie unsere Produkte nicht selbst, da es Wasserleck verursachen kann.