



Gebrauchsanweisung Fahrrad-Computer WL 14, 40.116

Bitte lesen Sie die folgenden Anweisungen sorgfältig durch.

FUNKTIONEN:

- **SPD** **Geschwindigkeitsanzeige**
- **ODO** **Gesamtstrecke**
- **DST** **Tagesstrecke**
- **MXS** **Höchstgeschwindigkeit**
- **AVS** **Durchschnittsgeschwindigkeit**
- **TM** **Fahrtzeit**
- **CLK** **12/24 Digital Uhr**
- **SCAN** **autom. Anzeigenwechsel (DST, MXS, AVS, TM)**
- **Geschwindigkeitsvergleich (+ / -)**
- **Einstellung km/h oder mp/h**
- **Radgrößeneinstellung (0mm-9999mm)**
- **Gesamtstrecken-Speicherfunktion**
- **Anzeige ausblenden**
- **autom. Start/Stop**

Lesen Sie sich die Sicherheitshinweise gründlich durch. Nichtbeachtung kann zu Schäden und/oder Verletzungen durch Explosion oder Auslaufen der Batterien führen. Vermeiden Sie den Kontakt mit Batteriesäure. Falls Sie jedoch damit in Kontakt kommen sollten, spülen Sie die betroffene Stelle mit viel Wasser ab und suchen Sie gegebenenfalls einen Arzt auf.

Bestimmungsgemäße Verwendung

Dieser Fahrradcomputer dient der Messung und Anzeige unterschiedlicher Daten am Fahrrad wie z.B. Geschwindigkeit, zurückgelegte Wegstrecke, Uhrzeit, Temperatur etc. Der Gebrauch dieses Fahrradcomputers sowie seines Zubehörs ist nur entsprechend der vorliegenden Bedienungsanleitung erlaubt. Die Montage darf nur an einem handelsüblichen Fahrrad und für den Privatgebrauch erfolgen. Für den professionellen Radsport oder gewerbliche Zwecke ist er ungeeignet. Es wird keine Haftung für Schäden und Verletzungen übernommen, die durch Nichtbeachtung der vorliegenden Bedienungsanleitung oder unsachgemäße Verwendung entstehen.

Sicherheitshinweise

Lesen Sie bitte vor Montage und Inbetriebnahme diese Bedienungsanleitung durch und beachten Sie alle Anweisungen. Verwahren Sie diese Bedienungsanleitung auf und geben Sie sie an andere Benutzer weiter. Zerlegen oder öffnen Sie den Fahrradcomputer bzw. den Sensor niemals, abgesehen von den Batteriefächern. Vermeiden Sie Berührungen des Displays mit scharfen oder spitzen Gegenständen und lassen Sie den Computer nicht fallen oder setzen ihn schweren Stößen aus.

ACHTUNG: Achten Sie stets auf den Straßenverkehr! Lesen Sie die Anzeige immer nur kurz ab, wenn die Verkehrssituation dies gefahrlos zulässt.

Umgebungsbedingungen / Elektromagnetische Verträglichkeit

Dieser Fahrradcomputer besitzt einen Spritzwasserschutz. Vermeiden Sie Beschädigungen des Fahrradcomputers durch anhaltende zu hohe Luftfeuchtigkeit, permanente direkte Sonneneinstrahlung oder hohe Staubbelastung in der Umgebung. Im Temperaturbereich von -10°C bis +50°C sind der Betrieb und die Aufbewahrung des Fahrradcomputers langfristig möglich. Hinweis: Verwenden Sie den Computer möglichst nicht in der Nähe von z. B. Computern, Fernseher, Drucker, Handys, Radios, da Geräte mit starker EMC-Strahlung stören oder behindern können.

Batteriebetrieb

Der Batteriebetrieb erfolgt beim Fahrradcomputer mit einer Batterie vom Typ 3V/CR2032, beim Sensor mit einer Batterie vom Typ 12V/23A.

ACHTUNG: Explosionsgefahr bei unsachgemäßem Austausch der Batterie. Zu ersetzende Batterien dürfen nur durch diese Batterietypen ersetzt werden.

Sicherheitshinweise für Batterien

Lesen Sie sich die Sicherheitshinweise gründlich durch. Nichtbeachtung kann zu Schäden und/oder Verletzungen durch Explosion oder Auslaufen der Batterien führen. Vermeiden Sie den Kontakt mit Batteriesäure. Falls Sie jedoch damit in Kontakt kommen sollten, spülen Sie die betroffene Stelle mit viel Wasser ab und suchen Sie ggf. einen Arzt auf.

- Batterien dürfen auf keinen Fall wieder aufgeladen werden! Es besteht Explosions- und Auslaufgefahr!
- Batterien von Kindern fernhalten, nicht ins Feuer werfen, kurzschließen oder auseinandernehmen. Explosions- und Auslaufgefahr!
- Beim Einsetzen der Batterien auf die Polarität achten.
- Bei Bedarf Batterie- und Gerätekontakte vor dem Einsetzen reinigen.
- Batterien niemals übermäßiger Wärme oder Feuer aussetzen. Erhöhte Auslaufgefahr!
- Bei Nichtbeachtung können die Batterien über die max. Spannung hinaus entladen werden und auslaufen. Mit Handschuhen die Batterien sofort entnehmen, um Schäden zu vermeiden.
- Vermeiden Sie den Kontakt mit Haut, Augen und Schleimhäuten. Bei Kontakt mit Batteriesäure, die betroffenen Stellen sofort mit viel Wasser spülen und einen Arzt aufsuchen.
- Verbrauchte Batterien unverzüglich aus dem Gerät entfernen und richtig entsorgen. Andernfalls droht mögliches Auslaufen und damit verbundene Schäden am Gerät und / oder Verletzungen von Personen.
- Batterien nicht deformieren. Es droht Explosion und dadurch Verletzung von Personen.

Entsorgungshinweise

Leere Batterien dürfen nicht über den Hausmüll entsorgt werden. Verbrauch sind gesetzlich dazu verpflichtet, diese ordnungsgemäß an Sammelstellen für Altbatterien abzugeben. Ebenso müssen Altgeräte entsprechend entsorgt werden! Informationen hierzu erhalten Sie bei Ihrem kommunalen Entsorger. Entsorgen Sie auch die Verpackungsmaterialien umweltgerecht und sortenrein in den bereitgestellten Sammelbehältern.

Reinigung

Verwenden Sie zur Reinigung des Fahrradcomputers lediglich ein weiches, leicht angefeuchtetes und fusselfreies Tuch. Vermeiden Sie Lösungsmittel, ätzende oder gasförmige Reinigungsmittel. Wassertropfen auf dem Display können anhaltende Verfärbungen verursachen und sind daher zu entfernen. Schützen Sie das Display vor grellem Sonnenlicht und ultravioletter Strahlung.

Aufbewahrung

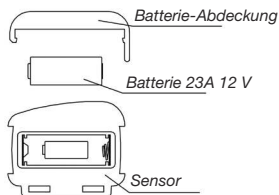
Der Speichenmagnet sollte bei längerer Standzeit des Fahrrads nicht unmittelbar am Sensor liegen um ein vorzeitiges Erschöpfen der Batterie zu vermeiden. Entnehmen Sie die Batterien, wenn der Fahrradcomputer absehbar für längere Zeit nicht verwendet wird. Beachten Sie dabei die Umgebungsbedingungen (vgl. Abschnitt Umgebungsbedingungen/Elektromagnetische Verträglichkeit)

1. EINLEGEN DER BATTERIE:

Entfernen Sie auf der Rückseite des Fahrradcomputers den Batterieverschluss mit Hilfe eines flachen Gegenstandes (z.B. Geldmünze). Legen Sie die CR-2032 Batterie so ein, dass der Pluspol (+) oben sichtbar ist. Verschließen Sie das Batteriefach wieder. Zeigt das LCD-Display nun ungleichmäßige Zeichen an, wiederholen Sie den beschriebenen Vorgang.

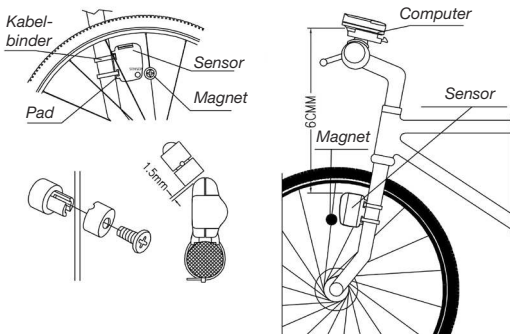
2. EINLEGEN DER SENSORBATTERIE:

Entfernen Sie das Batteriefach auf der Rückseite des Sensors. Legen Sie eine 23A/12V-Batterie gemäß Abbildung im Batteriefach ein. Schließen Sie das Batteriefach wieder.



3. SENSOR:

Bringen Sie den Sensor mit Hilfe der mitgelieferten Kabelbinder an der linken Gabelseite an (siehe Abb.). Für die Datenübertragung darf der Abstand zwischen Fahrradcomputer und Sensor nicht mehr als 60 cm betragen (siehe Abb.). Platzieren Sie den Sensor und Magneten wie auf der Abbildung. Stellen Sie sicher, dass der Magnet genau die Markierung (Kreis) auf dem Sensor kreuzt (Toleranzbereich : 1mm)



5. FAHRRADCOMPUTER:

Schieben Sie den Fahrradcomputer auf die dafür vorgesehene Halterung, bis dieser eingerastet ist. Drücken Sie auf den Löseknopf, um den Fahrradcomputer abzunehmen. Zur Prüfung der korrekten Geschwindigkeitsfunktion und Ausrichtung des Sensors, drehen Sie das Vorderrad und überprüfen Sie die Geschwindigkeitsanzeige im AVS Modus. Sollten die angezeigten Daten unregelmäßig sein, überprüfen Sie die Position des Sensors und Magneten und passen diese an.

6. RADGRÖSSENEINSTELLUNG:

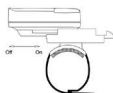
'2060' erscheint auf dem Display nachdem Sie die Batterie eingelegt haben. Sie können nun die genaue Radgrößeneinstellung vornehmen. Mit Hilfe der rechten Taste wählen Sie die Zahlen von 1-9 aus. Durch Drücken der linken Taste springen Sie eine Position weiter nach links. Geben Sie so den entsprechenden Reifenumfang ein (siehe Liste). Sollten Sie sich bei der Einstellung versehen haben, so entfernen Sie kurz die Batterie und beginnen erneut.

ACHTUNG: Entfernen der Batterie löscht die Radgrößeneingabe.

Reifengröße	mm	Reifengröße	mm
700c x 38mm	2180	27" x 1-1/4"	2161
700c x 35mm	2168	27" x 1-1/8"	2155
700c x 32mm	2155	26" x 2.3"	2135
700c x 30mm	2145	26" x 2.25"	2115
700c x 28mm	2136	26" x 2.1"	2095
700c x 25mm	2124	26" x 2.0"	2074
700c x 23mm	2105	26" x 1.9"/1.95"	2055
700c x 20mm	2074	26" x 1.75"	2035
700c Tubulari	2130	26" x 1.5"	1985
650c x 23mm	1990	26" x 1.25"	1953
650c x 20mm	1945	26" x 1.0"	1913
28" x 1,5"	2224	24" x 1.9"/1.95"	1916
28" x 1,75"	2268	20" x 1-1/4"	1618
28" x 1 1/2"	2265	16" x 2.0"	1253
28" x 1 3/8" x 1 5/8"	2205	16" x 1.95"	1257
		16" x 1.5"	1206

4. MONTAGE:

Bringen Sie die Halterung mit Hilfe der mitgelieferten Kabelbinder am Fahrradlenker an (siehe Abb.).



Sie bestätigen automatisch, indem Sie die linke Taste nach Einstellung der letzten Zahl drücken und gelangen automatisch in den Modus GESCHWINDIGKEITSANZEIGE.

7. GESCHWINDIGKEITSANZEIGE:

Nach Einstellung der Radgröße, können Sie nun die Geschwindigkeitsanzeige einstellen. Drücken Sie die rechte Taste um zwischen km/h und mp/h auszuwählen.

Drücken Sie nun die linke Taste und Sie gelangen in den Modus für die Digitaluhr.



8. DIGITALUHR (12/24):

Durch Drücken der linken Taste für ca. 3 Sekunden können Sie zwischen 12 Stunden und 24 Stunden-Anzeige wählen, das Auswählen erfolgt durch Drücken der linken Taste.

Durch Drücken der rechten Taste wird die Eingabe bestätigt und die gewünschte Anzeige aktiviert. Nun können Sie mit drücken der linken Taste die Stunden einstellen. Durch Drücken der rechten Taste wird die Eingabe bestätigt und die Minuten können durch Drücken der linken Taste eingestellt werden. Zur Bestätigung die rechte Taste drücken. Die Uhrzeit ist nun eingestellt.



9. EINSTELLUNG GESAMTSTRECKENZÄHLER:

In der Funktion ODO kann durch Betätigen und Halten der linken Taste für 2 Sekunden die Einstellung des Gesamtstreckenzählers vorgenommen werden. Der Ausgangswert ist 0000.0. Wenn eine Ziffer blinkt, mit der rechten Taste die gewünschte Eingabe vornehmen, mit der linken Taste die Eingabe bestätigen und zur nächsten Ziffer weiter schalten. (Nach Batteriewechsel kann der letzte Wert entsprechend dem Stand vor dem Batteriewechsel eingegeben werden).



10. LÖSCHUNG DER GEFAHRENEN KILOMETER:

Durch gleichzeitiges gedrückt halten der rechten und linken Taste für ca. 3 Sekunden können im jeweiligen Modus die gespeicherten Daten gelöscht werden. Danach müssen die Radgrößeneinstellung sowie die Geschwindigkeitsanzeige in km/h oder m/h neu eingestellt werden. Die Einstellung der Uhrzeit bleibt von dem Löschvorgang unberührt.

11. GESCHWINDIGKEITSANZEIGE:

Ihre aktuelle Geschwindigkeit wird permanent auf dem Display angezeigt. Die Anzeige endet bei 99,9 km/h und die Abweichtoleranz liegt bei ca. +/- 0,1 km/h.

12. GESCHWINDIGKEITSVERGLEICH:

Ein « + » oder « - » zeigt Ihnen während der Fahrt, ob Sie schneller oder langsamer als die Durchschnittsgeschwindigkeit (AVS) fahren.

13. GESAMTSTRECKENZÄHLER (ODO):

Im ODO Modus werden die Gesamtkilometer von 0-99.999 km angezeigt. Nach Erreichen der Maximal kilometeranzahl, startet die Anzeige wieder bei 0 km.

Betätigen Sie dann die rechte Taste um in den Tagestreckenzähler (DST) zu gelangen.



14. TAGESTRECKENZÄHLER (DST):

DST zeigt die Tourenkilometer ab Fahrtbeginn bis zum jeweiligen aktuellen Zeitpunkt. Die Gesamtkilometeranzahl reicht von 0.001-9.999 km/m. Nach Erreichen der Maximal kilometeranzahl,

startet die Anzeige wieder bei 0 km. Bei jeder Überschreitung der jeweiligen Maximal kilometeranzahl und Zeit werden alle Einträge gelöscht. Mit der gedrückten linken Taste für ca. 5 Sekunden setzen Sie DST, MXS, AVS, TM auf 0. Rechte Taste drücken um in den nächsten Modus TM zu gelangen.



15. HÖCHSTGESCHWINDIGKEIT (MXS)

Die Höchstgeschwindigkeit ist die von Ihnen am höchsten gefahrene Geschwindigkeit. Für MXS Löschung müssen Sie zuerst sicherstellen, dass Sie im MXS Modus sind (siehe Abb.). Nun drücken Sie die linke Taste ca. 5 Sekunden um die Höchstgeschwindigkeit, Tagestreckenzähler (DST), Durchschnittsgeschwindigkeit (AVS) und Fahrtzeit (TM) zu löschen. Drücken Sie die rechte Taste erneut und wechseln Sie in den AVS Modus.



16. DURCHSCHNITTSGESCHWINDIGKEIT (AVS):

Die Durchschnittsgeschwindigkeit wird im AVS-Modus angezeigt. Durch Drücken der linken Taste für ca. 5 Sekunden löschen Sie die Einträge AVS, DST, MXS, TM. Rechte Taste drücken um in den TM Modus zu gelangen.



17. FAHRTZEITMESSER (TM):

Die Fahrtzeit wird mit TM im Display angezeigt (siehe Abb.). Die Anzeige reicht von 0:00:00 - 9:59:59 Stunden. Bei Überschreitung der maximalen Zeitanzeige, beginnt die Messung wieder bei 0:00:00.

Betätigen Sie die linke Taste für ca. 5 Sekunden und löschen Sie damit die Einträge TM, DST, MXS und AVS. Drücken Sie die rechte Taste um in den Modus SCAN zu gelangen.



18. AUTOM. ANZEIGENWECHSEL (SCAN):

Im SCAN-Modus werden die Daten DST, MXS, AVS und TM im Abstand von ca. 4 Sekunden abwechselnd angezeigt. Drücken Sie die rechte Taste um zur Digitaluhr zu wechseln.



19. AUTOM. START/STOP:

Sollte der Fahrradcomputer für 5 Minuten nicht genutzt werden, schaltet sich das Display aus. Sobald wieder Daten vom Sensor gesendet werden oder eine Taste betätigt wird, schaltet sich das Display wieder an.

20. TASTENFUNKTIONEN:

Drücken Sie die rechte Taste wiederholt für die Auswahl folgender Funktionen: ODO, DST, MXS, AVS, TM, SCAN, Zeitanzeige. Drücken Sie bitte die rechte Taste um die Daten wieder anzeigen zu lassen. Drücken Sie die linke Taste um bei ausgeblendeten Daten zu den Funktionen zurückzukehren.

21. ANZEIGE AUSBLENDEN:

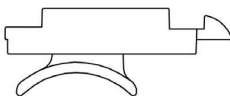
Mit Drücken der linken Taste kann die Display-Anzeige ausgeblendet werden. Die Funktion TM blinkt auf. Mit Drücken der rechten Taste können die gespeicherten Daten DST, MXS, AVS und TM im einzelnen aufgerufen werden. Drücken Sie erneut die linke Taste um die Display-Anzeige wieder zu aktivieren.

22. BESEITIGUNG VON STÖRUNGEN:

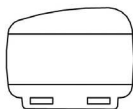
Problem	Fehlerbehebung
Keine Geschwindigkeitsanzeige	Prüfen Sie den Abstand zwischen Magnet/Sensor und Fahrradcomputer. Überprüfen Sie ebenfalls die Batterien.
Ungenauere Messwerte	Prüfen Sie die Radgrößeneinstellung.
Langsame Displayreaktion	Außentemperatur ist außerhalb des Funktionsbereichs (0°C - 55°C).
Schwarzes Display	Außentemperatur ist zu hoch oder das Display wurde zu starker Sonneneinstrahlung ausgesetzt.
Keine Anzeige	Wurde der Schutzfilm im Sensor entfernt? Überprüfen Sie die Batterie.
Display zeigt unregelmäßige Zahlen an	Fahrradcomputerbatterie entnehmen und nach ca. 10 Sekunden wieder einlegen, evtl. Batterie ersetzen.

23. ZUBEHÖR:

Computer-Halterung



Sensor



Sensor-Batterie 23A 12V



Batterie CR2032 3V



Magnet



Kabelbinder

FÜR IHRE NOTIZEN:

FÜR IHRE NOTIZEN:

FÜR IHRE NOTIZEN:

KONFORMITÄTSERKLÄRUNG

Die Diederich Filmer GmbH bestätigt hiermit, dass dieser Fahrradcomputer mit den grundlegenden Anforderungen und den übrigen einschlägigen Bestimmungen der Richtlinien RED 2014/53/EU und 2011/65/EU übereinstimmt. Das CE-Zeichen bestätigt die EU-Richtlinienkonformität.

Sollten trotz sorgfältiger Qualitätskontrollen Störungen beim Gebrauch des Fahrradcomputers auftreten, wenden Sie sich ausschließlich an:

Vertrieben durch:

Diederich Filmer GmbH

Jeringhaver Gast 5, D-26316 Varel (Germany)

Telefon: +49 (0) 4451 1209-0

E-Mail: zentrale@filmer.de

Diese Bedienungsanleitung im PDF-Format sowie die vollständige Konformitätserklärung, können von unserer Homepage www.filmer.de heruntergeladen werden.

Wir behalten uns vor, im Zuge von Produktverbesserungen, optische und technische Verbesserungen am Gerät vorzunehmen.

