

Digitaler Präzisions-Messschieber

Best.Nr. 830 071

Auf unserer Website www.pollin.de steht für Sie immer die aktuellste Version der Anleitung zum Download zur Verfügung.



Bedienungsanleitung

Sicherheitshinweise

- Diese Bedienungsanleitung ist Bestandteil des Produktes. Sie enthält wichtige Hinweise zur Inbetriebnahme und Bedienung! Achten Sie hierauf, auch wenn Sie das Produkt an Dritte weitergeben! Bewahren Sie deshalb diese Bedienungsanleitung zum Nachlesen auf!
- Benutzen Sie den Messschieber nicht weiter, wenn er beschädigt ist.
- In Schulen, Ausbildungseinrichtungen, Hobby- und Selbsthilfewerkstätten ist das Betreiben durch geschultes Personal verantwortlich zu überwachen.
- In gewerblichen Einrichtungen sind die Unfallverhütungsvorschriften des Verbandes der gewerblichen Berufsgenossenschaften für elektrische Anlagen und Betriebsmittel zu beachten.
- Das Produkt darf nicht fallen gelassen oder starkem mechanischen Druck ausgesetzt werden, da es durch die Auswirkungen beschädigt werden kann.
- Das Gerät muss vor Feuchtigkeit, Spritzwasser und Hitzeeinwirkung geschützt werden.
- Betreiben Sie das Gerät nicht in einer Umgebung, in welcher brennbare Gase, Dämpfe oder Staub sind.
- Dieses Gerät ist nicht dafür bestimmt, durch Personen (einschließlich Kinder) mit eingeschränkten physischen, sensorischen oder geistigen Fähigkeiten oder mangels Erfahrung und/oder mangels Wissen benutzt zu werden, es sei denn, sie werden durch eine für ihre Sicherheit zuständige Person beaufsichtigt oder erhalten von ihr Anweisungen, wie das Gerät zu benutzen ist.
- Entfernen Sie keine Aufkleber vom Produkt. Diese können wichtige sicherheitsrelevante Hinweise enthalten.
- Das Produkt ist kein Spielzeug! Halten Sie das Gerät von Kindern fern.
- **Batterie-Sicherheitshinweise:**



ACHTUNG: Polarität (+/-) beachten! Batterien nicht kurzschließen, nicht öffnen, nicht ins Feuer werfen, nicht aufladen, nicht zerlegen, nicht beschädigen!

Vor Hitzeeinwirkung, Zündquellen, Feuchtigkeit und Flüssigkeiten fernhalten!

Vor Kindern fernhalten! Nicht Verschlucken! Verschlucken kann zu schweren Verletzungen führen!

Bei Verschlucken sofort einen Arzt aufsuchen! Nie neue und gebrauchte Batterien zusammen verwenden! Nie verschiedene Marken/Typen mischen!

Benutzen Sie keine beschädigten Batterien und entsorgen Sie diese ordnungsgemäß (siehe "Entsorgung")!

Bestimmungsgemäße Verwendung

Dieses Gerät wird ausschließlich dazu verwendet, um die Maße (Außen-, Innen- und Tiefenmessungen) von Gegenständen oder Geräten herauszufinden. Der maximale Messwert ist 150mm.

Die Betriebsspannung beträgt 1,5 V DC über eine Knopfzelle AG13 (LR44).

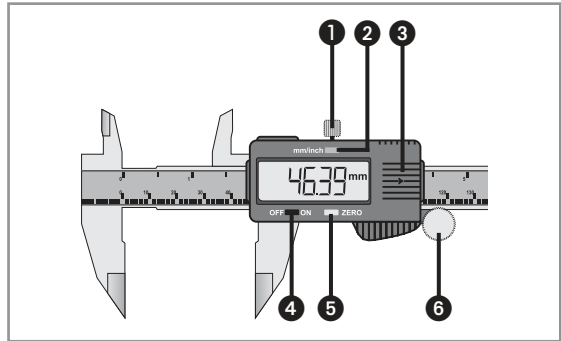
Der Aufbau entspricht der Schutzklasse II.

Eine andere Verwendung als angegeben ist nicht zulässig! Änderungen können zur Beschädigung dieses Produktes führen, darüber hinaus ist dies mit Gefahren, wie z.B. Kurzschluss, Brand, elektrischem Schlag etc. verbunden. Für alle Personen- und Sachschäden, die aus nicht bestimmungsgemäßer Verwendung entstehen, ist nicht der Hersteller, sondern der Betreiber verantwortlich.

Bitte beachten Sie, dass Bedien- und/oder Anschlussfehler außerhalb unseres Einflussbereiches liegen. Verständlicherweise können wir für Schäden, die daraus entstehen, keinerlei Haftung übernehmen.

Bedienelemente

- ① Feststellschraube
- ② mm/inch-Taste
- ③ Batteriefachdeckel
- ④ OFF/ON-Taste
- ⑤ ZERO-Taste
- ⑥ Stellrad für Feineinstellung



Batterie einlegen / Batteriewechsel

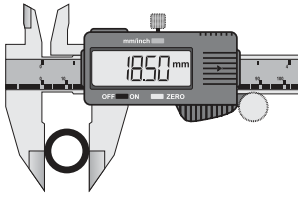
- Ziehen Sie die weiße Schutzlasche bei der Erstinbetriebnahme aus dem Batteriefach des Messschiebers, damit die Batterie einen Kontakt zum Gerät hat und der Messschieber in Betrieb genommen werden kann.
- Tauschen Sie die Batterie aus, wenn die Anzeige des Messschiebers schwächer wird, blinkt oder erlischt.
- Öffnen Sie das Batteriefach durch Schieben des Batteriefachdeckels ③ in Pfeilrichtung und nehmen Sie die Batterie heraus.
- Setzen Sie die Batterie (1x Typ AG13/LR44 Knopfzelle) in die Öffnung ein.
- Beachten Sie beim Einlegen, dass der Pluspol oben ist.
- Verschließen Sie den Batteriefachdeckel ③ wieder.

Bedienung

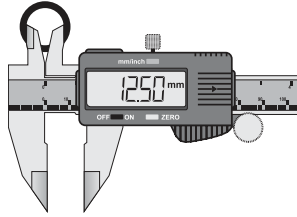
Erklärung der Bedienelemente

- Mit der Feststellschraube ① können Sie die Position des Messvorgangs fixieren.
- Mit Hilfe der mm/inch-Taste ② kann zwischen der Anzeige Millimeter und Inch umgeschaltet werden.
- Mit der Taste OFF/ON-Taste ④ wird der Messschieber ein- bzw. ausgeschaltet.
- Drücken Sie die ZERO-Taste ⑤, um die Anzeige auf 0 zu stellen.
- Mit dem Stellrad ⑥ können Sie die Position des Messschiebers fein einstellen.

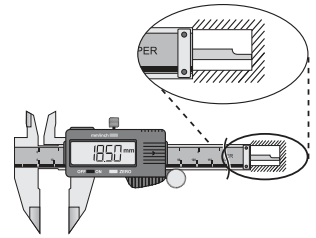
Messungen



Außenmessung



Innenmessung



Tiefenmessung

Problembehandlung

Problem	Mögliche Ursache	Lösung
Keine Displayanzeige	Batterie zu schwach bzw. leer	Batterie austauschen
	Batterie falsch eingelegt	Batterie richtig einsetzen
Displayanzeige ist schwach oder blinkt	Batterie zu schwach	Batterie austauschen
Falsche Werte	Gerät nicht richtig eingestellt	Nullstellung durchführen
	Batterie zu schwach	Batterie austauschen
Displaywert friert ein	Stromkreisfehler	Batterie herausnehmen und wieder einsetzen

Pflege und Wartung

- Zur Reinigung verwenden Sie ein trockenes, weiches und sauberes Tuch.
- Benutzen Sie auf keinen Fall aggressive Reinigungsmittel, Reinigungsalkohol oder andere chemische Mittel. Dadurch könnte das Gehäuse angegriffen oder die Funktion beeinträchtigt werden.

Technische Daten

- Betriebsspannung: 1,5 V DC (1x AG13/LR44 Knopfzelle)
- Messbereich: 0...150 mm
- Auflösung: 0,01 mm
- Displayanzeige: 5-stellig
- Einheiten: mm / inch (umschaltbar)

Lieferumfang

- Schieblehre
- Kunststoffbox
- Knopfzelle
- Anleitung

Symbolerklärung



Das Symbol mit dem Ausrufezeichen im Dreieck weist auf wichtige Hinweise in dieser Bedienungsanleitung hin, die unbedingt zu beachten sind. Des Weiteren wenn Gefahr für Ihre Gesundheit besteht, z.B. durch elektrischen Schlag.



Das Gerät darf nur in trockenen und geschützten Räumen verwendet werden.

Entsorgung



Elektro- und Elektronikgeräte, die unter das Gesetz "ElektroG" fallen, sind mit nebenstehender Kennzeichnung versehen und dürfen nicht mehr über Restmüll entsorgt, sondern können kostenlos bei den kommunalen Sammelstellen z.B. Wertstoffhöfen abgegeben werden. Sie können darüber hinaus Elektro-Altgeräte (unabhängig vom Kauf eines neuen Geräts bei Pollin Electronic), die in keiner Abmessung länger als 25 cm sind, bei der DHL zum Rückversand aufgeben. Hierfür stellen wir Ihnen kostenfrei unter altgeraete.entsorgung@pollin.de oder telefonisch unter + 49 (0) 8403 920 945 ein Rücksendetikett zur Verfügung. Das Altgerät schicken Sie bitte an folgende Adresse: Elektro-Altgeräte, Pollin Electronic GmbH, Service Center, Max-Pollin-Str. 1, 85104 Pförring. Bitte achten Sie auf eine ordnungsgemäße Verpackung des Altgeräts insbesondere bei Lampen (z.B. Gasentladungslampen), so dass ein Zerbrechen möglichst vermieden wird und eine mechanische Verdichtung oder Bruch ausgeschlossen werden kann. Die Annahme von Altgeräten darf abgelehnt werden, wenn aufgrund einer Verunreinigung eine Gefahr für die Gesundheit und Sicherheit von Menschen besteht. Wir sind gesetzlich zur unentgeltlichen Rücknahme von Altgeräten verpflichtet. Dabei muss das Neugerät im Wesentlichen funktionsgleich mit dem Altgerät sein. Die Rücknahmepflicht mit einer kostenlosen Abholung besteht für folgende Kategorien:

- Wärmeüberträger (z.B. Klimageräte, Kühlschränke usw.)
- Bildschirme, Monitore und Geräte, die Bildschirme mit einer Oberfläche von mehr als 100cm² enthalten (z.B. Fernseher, PC-Monitore usw.)
- Geräte bei denen mindestens einer der äußeren Abmessungen mehr als 50 Zentimeter beträgt, sozusagen Großgeräte (z.B. Scooter, Werkzeuge usw.)

Sie können im Bestellvorgang auf den Fax-Bestellscheinen, den Bestellkarten und in unserem Webshop folgende Checkbox „Ja, ich beabsichtige bei/nach Auslieferung des neuen Elektro-/Elektronikgerätes ein Altgerät zurückzugeben, das im Wesentlichen funktionsgleich ist.“ auswählen. Wir kümmern uns dann um die Abwicklung und kostenlosen Abholung des Altgeräts. Altbatterien und Akkumulatoren, die nicht vom Altgerät umschlossen sind, sind vor der Abgabe an der Sammelstelle bzw. Rückversand von diesem zu trennen. Für die Löschung personenbezogener Daten haben Sie eigenverantwortlich Sorge zu tragen. Selbstverständlich unterstützt auch Pollin Electronic als verantwortungsbewusster Hersteller diesen Umweltgedanken. Wir kennzeichnen alle von uns als Hersteller in Umlauf gebrachten Elektro- und Elektronikgeräte mit der Elektronik-Registrierungsnummer WEEE-Reg.-Nr. DE 56564606.



Als Endverbraucher sind Sie gesetzlich (Batterien-Verordnung) zur Rückgabe gebrauchter Batterien und Akkus verpflichtet. Schadstoffhaltige Batterien/ Akkus sind mit nebenstehender Kennzeichnung versehen. Eine Entsorgung über den Hausmüll ist verboten.

Verbrauchte Batterien/ Akkus können kostenlos bei den kommunalen Sammelstellen z.B. Wertstoffhöfen oder überall dort abgegeben werden, wo Batterien/ Akkus verkauft werden! Schadstoffhaltige Batterien und Akkus sind mit der durchgekreuzten Mülltonne gekennzeichnet, unter der das chemische Symbol des beinhaltenen Schwermetalles steht (Cd für Cadmium, Hg für Quecksilber und Pb für Blei).

·|Pollin
Electronic

Diese Bedienungsanleitung ist eine Publikation von Pollin Electronic GmbH, Max-Pollin-Straße 1, 85104 Pförring. Alle Rechte einschließlich Übersetzung vorbehalten. Nachdruck, auch auszugsweise, verboten. Diese Bedienungsanleitung entspricht dem technischen Stand bei Drucklegung. Änderung in Technik und Ausstattung vorbehalten.

© **Copyright 2026 by Pollin Electronic GmbH**