

1 2 3 4 5 6 7 8 9 10 11 12 13 14

A

B

C

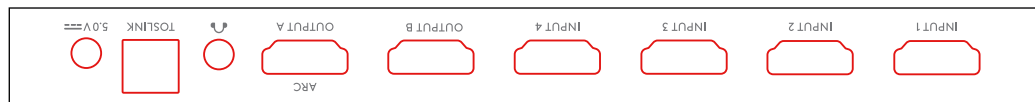


A

B

C

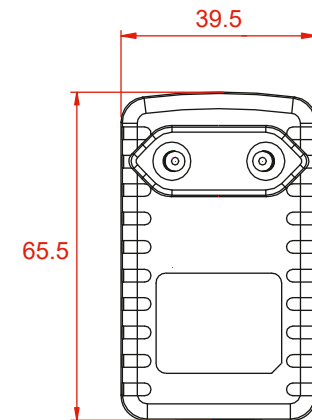
D



188



60

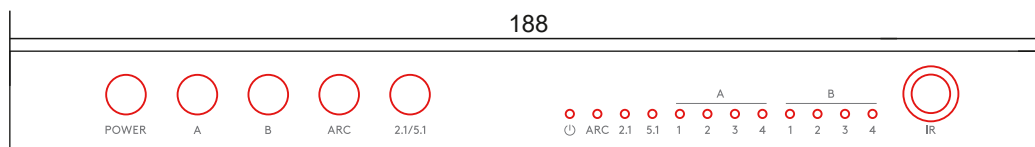


39.5

65.5

G

H



188

17.7

I

J

Änderungen

Datum Name

Bezeichnung
**AVS HDMI Matrix 4IN/2OUT 2.0
 Audio Extractor**



Blatt

1/2

Datum Name

gez.: 24.01.2023 ir

gepr.: 24.01.2023 aw

Norm:

Zeichnungs-Nr.:

von

Änderungen vorbehalten / *Subject to change*

58479

1 2 3 4 5 6 7 8 9 10 11 12 13 14

HDMI™-Matrix-Schalter 4 auf 2 (4K @ 60 Hz)

- verbindet 4x HDMI™-Quellen mit 2x HDMI™-Displays und ermöglicht eine separate Audiowiedergabe über den S/PDIF-Ausgang oder die 3,5-mm-Klinke
- TOSLINK- und 3,5-mm-Klinkenbuchse ermöglichen die separate Audiowiedergabe über z. B. Hi-Fi-Anlage, Soundbar oder Kopfhörer
- mit einer Fernbedienung zum komfortablen Umschalten zwischen den angeschlossenen Geräten
- stabiles Gehäuse aus Aluminium

Anschlüsse - Eingänge: 4x HDMI™-Buchse, DC-Buchse
Anschlüsse - Ausgänge: 2x HDMI™-Buchse, Toslink-Buchse, 3,5-mm-Klinkenbuchse
Eingang: 5,0 V $\overline{=}$, 2,0 A
HDCP-Spezifikation: HDCP 2.2, 1.4
Datenübertragungsrate: max. 18,0 Gbit/s
Auflösung: max. 4K @ 60 Hz, 4:4:4 (Eingang/Ausgang: bis zu 5 m)
Unterstützte Videoformate: 4K2K, 3D
Farbtiefe: 8-bit, 10-bit, 12-bit
Unterstützte HDMI™ Audioformate: Stereo, LPCM, Dolby Digital /DTS (Dolby 5.1, Dolby 7.1), Dolby-AC3, Dolby true HD Master, Dolby Atmos
Unterstützte optische Audioformate: LPCM 2CH, Doby Digital 2/5.1CH, DTS 2/5.1CH
Unterstützte 3,5-mm-Klinke Audioformate: Stereo, LPCM 2CH
Schutzklasse: III
Betriebstemperatur: 0 °C ~ +40 °C
Lagertemperatur: -20 °C ~ +55 °C
Relative Luftfeuchtigkeit: 5 ~ 90 % RF (ohne Kondensation)
Gewicht: 244 g

Netzteil

Anschlüsse: Eurostecker (Typ C, CEE 7/16), USB-A-Buchse
Eingang: 100-240 V \sim , 50/60 Hz, 0,4 A max.
Ausgang: 5,0 V $\overline{=}$, 2,0 A, 10,0 W max.
Durchschnittliche Effizienz im Betrieb: 79,0 %
Leistungsaufnahme bei Nulllast: 0,09 W
Schutzklasse: II
Gewicht: 57 g

Ladekabel

Anschlüsse: USB-A-Stecker, DC-Stecker
Länge: ca. 80 cm
Gewicht: 14 g

Fernbedienung

Typ: Infrarot
Abmessungen: 90 x 40 x 7 mm
Gewicht: 11 g
Batterie: Lithium-Knopfzelle (CR2025)
 3,0 V $\overline{=}$, 150 mAh

HDMI™ Matrix Switch 4 to 2 (4K @ 60 Hz)

- connects 4x HDMI™ sources to 2x HDMI™ displays and enables separate audio playback via the S/PDIF output or the 3.5 mm jack
- TOSLINK and 3.5 mm jack support separate audio playback via e.g. hi-fi system, soundbar or headphones
- with a remote control for switching comfortably between the connected units
- sturdy aluminium housing

Connectors - Inputs: 4x HDMI™ socket, DC socket
Connectors - Outputs: 2x HDMI™ socket, Toslink socket, 3.5 mm jack socket
Input: 5.0 V $\overline{=}$, 2.0 A
HDCP specification: HDCP 2.2, 1.4
Data transmission rate: max. 18.0 Gbit/s
Resolution: max. 4K @ 60 Hz, 4:4:4 (input/output: up to 5 m)
Supported video formats: 4K2K, 3D
Colour depth: 8-bit, 10-bit, 12-bit
Supported HDMI™ audio formats: Stereo, LPCM, Dolby Digital /DTS (Dolby 5.1, Dolby 7.1), Dolby-AC3, Dolby true HD Master, Dolby Atmos
Supported optical audio formats: LPCM 2CH, Dobyly Digital 2/5.1CH, DTS 2/5.1CH
Supported 3.5 mm jack audio formats: Stereo, LPCM 2CH
Protection class: III
Operating temperature: 0 °C ~ +40 °C
Storage temperature: -20 °C ~ +55 °C
Relative humidity: 5 ~ 90 % RH (no condensation)
Weight: 244 g

Power supply

Connectors: Euro plug (type C, CEE 7/16), USB-A socket
Input: 100-240 V \sim , 50/60 Hz, 0.4 A max.
Output: 5.0 V $\overline{=}$, 2.0 A, 10.0 W max.
Average active efficiency: 79.0 %
No-load power consumption: 0.09 W
Protection class: II
Weight: 57 g

Charging cable

Connectors: USB-A plug, DC plug
Length: approx. 80 cm
Weight: 14 g

Remote control

Type: Infrared
Dimensions: 90 x 40 x 7 mm
Weight: 11 g
Battery: Lithium button cell (CR2025)
 3.0 V $\overline{=}$, 150 mAh

Änderungen

Datum	Name	gez.:	Datum	Name	Bezeichnung	Blatt
		gez.:	24.01.2023	ir	AVS HDMI Matrix 4IN/2OUT 2.0 Audio Extractor	2/2
		gepr.:	24.01.2023	aw		
		Norm:				
Änderungen vorbehalten / Subject to change					Zeichnungs-Nr.:	von
					58479	

