

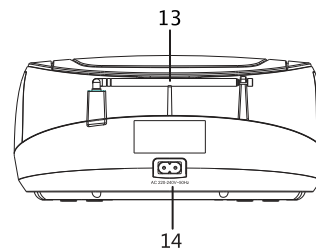
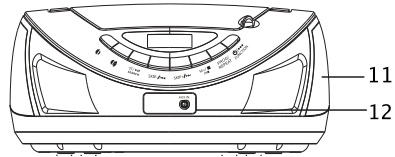
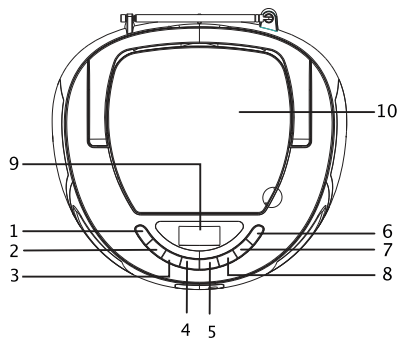
Item : Quick Start Guide
 Size : A4 印刷摺成 A5
 Color : Black Text with White B/G

DENVER®

INSTRUCTION MANUAL TC-27

www.denver-electronics.com

LOCATION OF CONTROL



Power Requirement: AC100-240V~60/50Hz
 Power Consumption: In Use(Max): 10W/ HOUR
 In Standby/Off: <0.5W/ HOUR

DE BEDIENELEMENTE

- | | |
|-----------------------------|---------------------|
| 1. LAUTSTÄRKE - | 8. M+/M-/STOPP |
| 2. LAUTSTÄRKE + | 9. LCD-DISPLAY |
| 3. WIEDERGABE/PAUSE/ | 10. CD-LAUFWERK |
| 4. ÜBERSPRINGEN- | 11. LAUTSPRECHER |
| 5. SKIP + | 12. AUX IN-BUCHSE |
| 6. STANDBY/FUNKTION/EIN-AUS | 13. TELESKOPANTENNE |
| 7. PROGRAMM/WIEDERHOLEN | 14. AC NETZEINGANG |

ALLGEMEINE BEDIENUNG

- Drücken Sie, wenn sich das Gerät im Bereitschaftsmodus befindet, zum Einschalten die Taste "BEREITSCHAFT/FUNKTION".
- Drücken Sie die Taste "BEREITSCHAFT/FUNKTION" erneut, um in einen anderen Modus zu wechseln, (UKW/CD/AUX-IN).
- Um das Gerät auszuschalten, halten Sie die Taste "BEREITSCHAFT/FUNKTION" 2 Sekunden lang gedrückt. Dies kann in jedem Modi des Geräts geschehen.
- Drücken Sie zum Einstellen der Lautstärke die Taste "Lautstärke+" bzw. "Lautstärke-".

CD-BETRIEB PROGRAMMIEREN

- Es können bis zu 20 Titel für die Wiedergabe gespeichert werden. Drücken Sie vor der Programmierung stets STOPP.
- Drücken Sie die Taste PROGRAMM; im Display erscheint die Anzeige „P01“.
 - Wählen Sie mit den Tasten ÜBERSPRINGEN+ oder ÜBERSPRINGEN- den gewünschten Titel aus.
 - Bestätigen Sie erneut mit der Taste PROGRAMM.
 - Wiederholen Sie die Schritte 2 & 3, um weitere Titel zu programmieren.
 - Wenn Sie alle gewünschten Titel programmiert haben. Drücken Sie WIEDERGABE/PAUSE, um die programmierte Wiedergabe zu starten.
 - Drücken Sie zweimal die Taste STOPP, um die programmierte Wiedergabe zu beenden.

WIEDERHOLEN

Drücken Sie während der Wiedergabe einer CD die Taste WIEDERHOLEN. Mit jedem Tastendruck schaltet die WIEDERHOLEN-Funktion wie folgt um:

- 1- 1 WIEDERHOLEN
- 2- ALLE WIEDERHOLEN
- 3- ZUFALLSWIEDERGABE
- 4- NORMALWIEDERGABE

ALLE RECHTE VORBEHALTEN, URHEBERRECHTE DENVER ELECTRONICS A/S

DENVER®

www.denver-electronics.com



Elektro- und elektronische Geräte enthalten Materialien, Bauteile und Substanzen, die ihrer Gesundheit oder der Umwelt schaden können, wenn das Abfallmaterial (ausgerüstete Elektro- und elektronische Geräte) nicht ordnungsgemäß entsorgt wird.

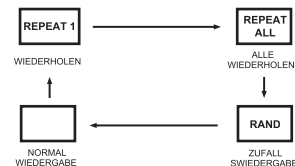
Elektrische und elektronische Geräte sind mit einer durchkreuzten Mülltonne gekennzeichnet. Dieses Symbol bedeutet, dass die elektrischen und elektronischen Geräte nicht mit dem restlichen Haushaltsmüll sondern getrennt davon entsorgt werden müssen.

In allen Städten befinden sich Sammelstellen, an denen elektrische und elektronische Geräte entweder kostenlos bei Recyclingstellen abgegeben werden können oder auch direkt eingesammelt werden. Weitere Informationen erhalten Sie direkt bei Ihrer Stadtverwaltung.

Hiermit erklärt Inter Sales A/S, dass der Funkanlagentyp TC-27 der Richtlinie 2014/53/EU entspricht. Der vollständige Text der EU-Konformitätserklärung ist unter der folgenden Internetadresse verfügbar: <http://www.denver-electronics.com/denver-tc-27/>

Imported by:
 DENVER ELECTRONICS A/S
 Omega 5A
 Soefften
 DK-8382 Hinnerup
 Denmark
www.facebook.com/denverelectronics

Betriebsfrequenzbereich: FM87.5-108.5 MHz
 Max. Ausgangsleistung: 10W/Hour



www.facebook.com/denverelectron

NL