

ergotron®

moving you forward

LX Monitorarm, Wandhalterung

- Erhöht den Sehkomfort: Reduziert Augen-, Rücken- und Nackenbelastung
- LCD-Monitore und TV-Geräte erhalten eine bessere ergonomische Einstellung
- Dank unserer patentierten Constant Force™ Bewegungstechnologie lassen sich Bildschirme mit nur einer Berührung leicht positionieren
- Das Kabelmanagement führt die Kabel unter dem Arm hindurch, sodass sie nicht im Weg sind
- Der Höhenbereich von 33 cm erfüllt die ergonomischen Bedürfnisse von über 90% der Erwachsenen
- Die kompakte Bauweise spart Platz. Der Arm lässt sich über die Basis in eine kompakte, Position zurückschwenken, so dass er perfekt für beengte Platzverhältnisse geeignet ist
- Besteht den 10.000-Zyklen-Bewegungstest von Ergotron
- Inklusive 10 Jahre Garantie



EINZIGARTIGER BEWEGUNGSBEREICH FÜR ERGONOMISCHEN KOMFORT UND ERHÖHTE PRODUKTIVITÄT!

Der LX Monitor Arm, Wandhalterung ist das perfekte Zubehör, um Ihren Monitor oder Fernseher flexibel und ergonomisch zu befestigen. Schlank und stromlinienförmig, schafft er Platz und ermöglicht eine einfache Positionierung des Bildschirms für mehr Produktivität.

Weitere Merkmale sind:

- Ausgezeichnete Leistung; praktische Ergonomie
- Der Arm verlängert den Monitor bis zu 64 cm oder 86 cm, wenn eine zweite Verlängerung verwendet wird. Schwenken Sie ihn bei Nichtgebrauch aus dem Weg
- Kann als Halterung eines Laptops anstelle eines Bildschirms konfiguriert werden; bestellen Sie hierzu zusätzlich eine Notebookablage (50-193-200)
- Steh-Sitz-Modelle erhältlich


Constant Force™

LX Monitorarm, Wandhalterung

- Positionieren Sie Ihren Bildschirm für maximalen ergonomischen Komfort, um Augen, Nacken und Rücken zu entlasten
- Drehen des Bildschirms für die Hochformatansicht von Fotos und Seiten – kein Scrollen mehr
- Leicht zu bedienen, einfache Installation und mühelose Nutzung
- Der Einstellbereich des LX-Arms ermöglicht das Absenken des Bildschirms in eine Position, die für Menschen mit Bifokalbrille oder bei der Verwendung eines Tablet-PCs bequem ist
- Kann direkt an stabilen vertikalen Flächen befestigt werden. (Befestigungselemente für die direkte Befestigung sind im Lieferumfang enthalten).
- Sockel enthält diebstahlsichere Ankerlöcher für Kabelschlösser
- Der LX Wand-Monitorarm kann ohne seine Verlängerung oder mit einer zweiten 23 cm langen Verlängerung verwendet werden
- Befestigen Sie einen Laptop an einem LX Monitor Arm, Wandhalterung mit einer Notebookablage (50-193-200)



LX-VERLÄNGERUNG ERHÖHT DIE REICHWEITE UM 23 CM. POLIERTES ALUMINIUM (45-289-026) MATTSCHWARZ (45-289-224)

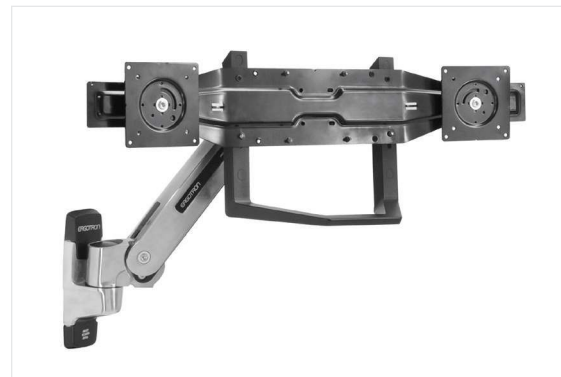


EMPFOHLEN: BEFESTIGEN SIE DEN MONITOR ARM MIT DER HALTERUNG (97-091) AN EINER ERGOTRON-WANDSCHIENE.

Teil # (Farbe)	45-243-026 (poliertes Aluminium)
Beinhaltet	Arm, Verlängerung, Sockel zur Wandmontage; direkte Befestigung an einer stabilen vertikalen Fläche
Typische LCD-Größe	≤ 34"

DIE LCD-GRÖSSE IST EIN NÄHERUNGSWERT. DAS MASS IST DAS DIAGONALMASS DES BILDSCHIRMS. DIE LCD-GRÖSSE KANN ÜBERSCHRITTEN WERDEN, SOLANGE DAS GEWICHT DES BILDSCHIRMS DIE MAXIMALE TRAGFÄHIGKEIT DER HALTERUNG NICHT ÜBERSCHREITET.

Tragfähigkeit	3,2 – 11,3 kg
Heben	33 cm
Kippen	75° ↑ 70° / ↓ 5°
Schwenken	360°
Drehen	360°
VESA	MIS-D
Tiefe	10 cm
Verlängerung	≤ 64 cm
Produktgewicht	2,5 kg
Versandgewicht	2,8 kg
Versandmaße	44,5 x 19,5 x 17,5 cm
Garantie	10 Jahre



DAS DUAL MONITOR UND HANDLE KIT (97-783) IST DIE PERFEKTE LÖSUNG FÜR DIE BEFESTIGUNG VON ZWEI MONITOREN VON 17" BIS 24" ZOLL; DER GRIFF ERLEICHTERT DAS UMSTELLEN DER BILDSCHIRME

Weitere Unterlagen zum Download finden Sie unter ergotron.com

Für weitere Informationen:

EMEA +31.33.45.45.600 / info.eu@ergotron.com

Benutzerdefiniert: custom@ergotron.com

© Ergotron, Inc. 15.02.2022

Inhaltliche Änderungen vorbehalten.

Patentinformationen finden Sie unter www.ergotron.com/patents.

Ergotron-Geräte sind nicht dazu bestimmt, eine Krankheit zu heilen, zu behandeln, zu lindern oder zu verhindern.

