

# EINSCHALTSTROM-BEGRENZER

ICL 3680

ART.-NR.: 111 47 80



www.h-tronic.de

Der Einschaltstrombegrenzer ICL 3680 verhindert das ungewollte Auslösen der Sicherung beim Einschalten von leistungsstarken Verbrauchern wie etwa Winkelschleifern, Kreissägen, Kompressoren, Pumpen oder Schaltnetzteilen.

Der ICL 3680 wird fest in einem Schaltkasten eingebaut und reduziert die bei verbrauchsstarken Geräten typischen Lastspitzen beim Einschalten.

## 1. Zielgruppe, Qualifikation

**Elektrofachpersonal** ist für den speziellen Aufgabenbereich seiner Tätigkeit ausgebildet und kennt die relevanten Normen und Bestimmungen. Es kann Arbeiten an elektrischen Anlagen ausführen und mögliche Gefahren aufgrund seiner Ausbildung und Erfahrungen selbstständig erkennen und vermeiden.

## 2. Sicherheit

### 2.1 Verwendete Darstellung



**Schwere Körperverletzung oder Tod möglich**

- ▶ Maßnahmen zur Vermeidung

### 2.2 Bestimmungsgemäße Verwendung

Der ICL 3680 wird im gewerblichen Bereich in Schaltkästen eingesetzt.

Der ICL 3680 verhindert ungewolltes Auslösen der 16 A-Sicherung beim Einschalten von leistungsstarken Verbrauchern. Der ICL 3680 reduziert nur kurzfristig den Nennstrom und ist für andere Zwecke **nicht** vorgesehen.

Sie dürfen den ICL 3680 nur fest montiert benutzen. Modifikationen sind untersagt.

Eine andere oder erweiterte Nutzung des ICL 3680, die außerhalb der Betriebsparameter liegt, ist sachwidrig.

Die Benutzung folgender Verbraucher ist grundsätzlich untersagt:

- Geräte, die Sicherheitsfunktionen gewährleisten;
- Geräte, bei denen Brandgefahr besteht.

## 2.3 Risiken durch Elektrizität

- Halten Sie die Betriebsparameter ein, siehe **4 Technische Daten**.
- Betreiben Sie den ICL 3680 **nur** in einem ausreichend großen Schaltkasten.
- Untersuchen Sie spannungsführende Kabel und Leitungen vor der Nutzung auf Isolationsfehler und Bruchstellen.
- Berühren Sie **nie** beschädigte Leitungen.
- Wenn ein gefahrloser Betrieb nicht mehr möglich ist, setzen Sie den ICL 3680 unverzüglich außer Betrieb. Dies ist der Fall, wenn der ICL 3680:
  - nicht mehr funktioniert,
  - Beschädigungen aufweist,
  - falsch gelagert wurde.
- Schalten Sie den ICL 3680 frei, **bevor** Sie an diesem arbeiten.
- Öffnen Sie den ICL 3680 **nicht**.
- Betreiben Sie den ICL 3680 **nicht**, wenn:
  - Kabel Schäden aufweisen,
  - der ICL 3680 extremer Feuchtigkeit, Nässe, Gasen, Lösungsmitteln, Dämpfen oder Staub ausgesetzt war,
  - Flüssigkeit ins Innere des ICL 3680 gelangt ist.
- Akklimatisieren Sie den ICL 3680 vor der Nutzung ca. 2 Stunden bei Raumtemperatur.

## 2.4 Vorkehrungen für Personen mit eingeschränkten Fähigkeiten

- Personen mit eingeschränkten körperlichen, sensorischen oder geistigen Fähigkeiten oder Personen mit mangelhafter Erfahrung oder Wissen dürfen den ICL 3680 weder montieren noch elektrisch anschließen.

## 2.5 Verhalten im Notfall

Schalten Sie den ICL 3680 und daran angeschlossene Verbraucher spannungsfrei, wenn:

- Verletzungsgefahr besteht,
- das Risiko besteht, dass der ICL 3680 oder andere Gegenstände beschädigt werden.

## 3. Lieferumfang

- 1 Einschaltstrombegrenzer ICL 3680
- 1 Bedienungsanleitung

## 4. Technische Daten

Länge	90 mm
Breite	35 mm
Höhe	71 mm
Gewicht	105 g
Umgebungstemperatur	-10 ...+50 °C
Betriebsumgebung: trockener Innenraum	ohne direkten Sonneneinfall

Relative Luftfeuchtigkeit	< 80 %
Betriebsspannung	230 V AC
max. Nennstrom	16 A
Sicherung	16 A
Leistungsaufnahme	ca. 1 W
Schaltleistung (ohmsche Last)	max. 3680 W
Max. Schaltvorgänge abh. vom Verbraucher	10 / min
Schutzart	IP20
Schutzklasse	II
Schraubklemmen Querschnitt	max. 2,5 mm <sup>2</sup>
Hutschienen-Typ	TH35

## 5. Typenschild

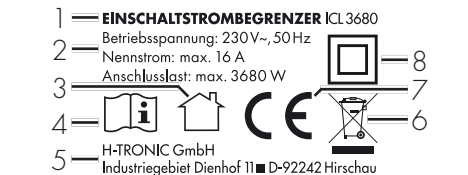


Bild 1 Typenschild

Pos.	Bezeichnung
1	Bezeichnung
2	Elektrische Daten
3	Nur in Innenräumen verwenden
4	Bedienungsanleitung lesen
5	Hersteller-Adresse
6	Elektroschrott <b>nie</b> in den Hausmüll
7	CE-Konformität
8	Schutzklasse II

## 6. Montage



**Stolpern durch lose Kabel möglich.**

- ▶ Nur Elektrofachpersonal darf Arbeiten an Kabeln durchführen.
- ▶ Halten Sie Fluchtwege und Treppen frei.
- ▶ Unterbinden Sie beim Verlegen der Kabel Stolpern und Darauftreten, z. B. durch einen Kabelkanal.



**Stromschlag durch falsche Montage möglich.**

- ▶ Nur Elektrofachpersonal darf Arbeiten am ICL 3680 und Kabeln durchführen.
- ▶ Halten Sie sich an die 5 Sicherheitsregeln der Elektrotechnik.

**Voraussetzungen:**

- Ein Schaltkasten mit Hutschiene TH35 ist verfügbar.

- Die Gebäudeinstallation verfügt über einen Überstromschutz und Kurzschlusschutz.
- Der Verbraucher und die Spannungsversorgung sind ausgeschaltet.



**Hinweis**  
Schalten Sie **nie** mehrere ICL 3680 hintereinander.

Der ICL 3680 funktioniert nur mit einem/parallel angeschlossenen und gleichzeitig einschaltenden Verbrauchern.

Der ICL 3680 ist nur für Stromkreise mit einer Absicherung von bis zu 16 A geeignet.

Der ICL 3680 unterstützt keinen Sanftanlauf bzw. Softstart.

Der ICL 3680 ermöglicht maximal 10 Schaltvorgänge pro Minute, abhängig vom Verbraucher.

### Montieren Sie den ICL 3680 wie folgt:

1. Rasten Sie den ICL 3680 an der Hutschiene TH35 ein.

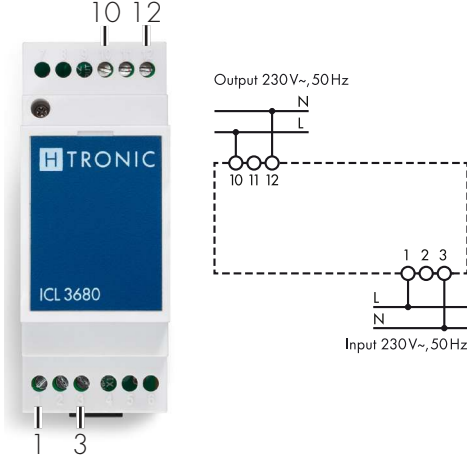


Bild 2 Anschlussbelegung

Klemme	Bezeichnung
1	Hauptleiter Eingang
3	Neutralleiter Eingang
10	Hauptleiter Ausgang
12	Neutralleiter Ausgang

2. Verlegen Sie die Kabel von der Spannungsversorgung und dem / den Verbraucher(n) zum ICL 3680.
  3. Spannungsversorgung: Verbinden Sie den Hauptleiter mit der Klemme 1 und den Neutralleiter mit der Klemme 3.
  4. Verbraucher: Verbinden Sie den Hauptleiter mit der Klemme 10 und den Neutralleiter mit der Klemme 12.
- ✓ Sie haben den ICL 3680 montiert.

## 7. Inbetriebnahme

**Voraussetzungen:**

- ICL 3680 wurde korrekt montiert.

**Nehmen Sie den ICL 3680 in Betrieb:**

1. Schalten Sie die Spannungsversorgung und den Verbraucher ein.

- ✓ Sie haben den ICL 3680 in Betrieb genommen.

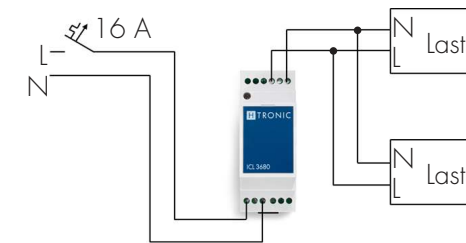


Bild 3 Anschlussbeispiel

## 8. Störfall

**Beheben Sie Störungen:**

1. Versichern Sie sich, dass keine Gefahr für Personen oder Gegenstände droht.
  2. Sollte Gefahr drohen, trennen Sie den ICL 3680 und alle angeschlossenen und verbundenen Geräte vom Netz (Spannungsversorgung).
  3. Sichern Sie den ICL 3680 und die Spannungsversorgung gegen Wiedereinschalten.
  4. Ermitteln Sie die Ursache der Störung.
  5. Kontaktieren Sie ggf. die H-TRONIC GmbH, wenn Sie den Fehler nicht selbst beheben können.
- ✓ Sie haben eine Störungen behoben.

## 9. Wartung und Pflege

### 9.1 Monatliche Prüfungen

**Führen Sie die monatliche Prüfung durch:**

1. Prüfen Sie, dass die Kabel am ICL 3680 keine Beschädigungen aufweisen.
  2. Prüfen Sie, dass die Kabel am ICL 3680 fest angebracht sind.
- ✓ Sie haben die monatliche Prüfung am ICL 3680 durchgeführt.

### 9.2 Reinigung



**Stromschlag durch falsche Reinigung möglich.**

- ▶ Nur Elektrofachpersonal darf Arbeiten am ICL 3680 durchführen.
- ▶ Tauchen Sie den ICL 3680 **nie** in Wasser.
- ▶ Überbrücken Sie **nie** die Anschlüsse am ICL 3680.

**Reinigen Sie den ICL 3680 monatlich:**

1. Schalten Sie die Spannungsversorgung und den / die Verbraucher aus.
  2. Sichern Sie die Spannungsversorgung gegen Wiedereinschalten.
  3. Reinigen Sie die Oberfläche des ICL 3680 mit einem weichen nebelfeuchten Tuch.
- ✓ Sie haben den ICL 3680 gereinigt.

## 10. Außerbetriebnahme

**Nehmen Sie den ICL 3680 außer Betrieb:**

1. Schalten Sie den / die Verbraucher und die Spannungsversorgung aus.
- ✓ Sie haben den ICL 3680 außer Betrieb genommen.

## 11. Demontage



**Stromschlag durch falsche Demontage möglich.**

- ▶ Nur Elektrofachpersonal darf Arbeiten am ICL 3680 und Kabeln durchführen.
- ▶ Halten Sie sich an die 5 Sicherheitsregeln der Elektrotechnik.

**Voraussetzungen:**

- Der ICL 3680 ist außer Betrieb genommen.

**Demontieren Sie den ICL 3680:**

2. Lösen Sie die Kabel vom ICL 3680.
  3. Entfernen Sie die Verkabelung.
  4. Lösen Sie den ICL 3680 von der Hutschiene.
- ✓ Sie haben den ICL 3680 demontiert.

## 12. Entsorgung und Recycling

Der ICL 3680 darf nicht über den Hausmüll entsorgt werden.

Die Entsorgung des ICL 3680 richtet sich nach den örtlichen Entsorgungsvorschriften und Umweltgesetzen. Hinweise dazu kann Ihnen die örtliche Kommunalbehörde geben.

Entsorgen Sie Materialien, die dem Recycling zugeführt werden können, sachgerecht mit Rücksicht auf unsere Umwelt.

Bedienungsanleitung  
Einschaltstrombegrenzer ICL 3680  
Version 1.0 - Original in Deutsch

Der ICL 3680 entspricht grundlegenden Anforderungen und den übrigen relevanten Bedingungen der Richtlinien 2014/30/EU, 2014/35/EU und 2011/65/EU. Die entsprechenden Erklärungen und Unterlagen sind beim Hersteller hinterlegt:

H-TRONIC GmbH  
Industriegebiet Dienhof 11 • D-92242 Hirschau

Technischer Support:  
+49 (0) 9622 7020-0 • technik@h-tronic.de

Informationen zur Garantie finden Sie hier:  
<https://www.h-tronic.de/Garantie/>

Diese Bedienungsanleitung ist urheberrechtlich geschützt. Alle Rechte bleiben vorbehalten, besonders das Recht der Vervielfältigung und elektronischen Verarbeitung.  
© 2024 H-TRONIC GmbH

# INRUSH CURRENT LIMITER

## ICL 3680

ITEM NO.: 111 47 80



[www.h-tronic.de](http://www.h-tronic.de)

The Einschaltstrombegrenzer ICL 3680 prevents the fuse from tripping unintentionally when switching on powerful loads such as angle grinders, circular saws, compressors, pumps or switching power supplies.

The ICL 3680 is permanently installed in a switch cabinet and reduces the load peaks typical of high-consumption devices when they are switched on.

### 1. Target group, qualification

**Qualified electricians** are trained for the specific scope of their work and know the relevant standards and regulations. They can perform work on electrical systems and independently recognise and avoid potential dangers based on their training and experience.

### 2. Safety

#### 2.1 Depiction used

#### ⚠ WARNING

**Possibility of serious bodily injury or death**

- ▶ Preventive measures

#### 2.2 Intended use

The ICL 3680 is used in switch cabinets in the commercial sector.

The ICL 3680 prevents unintentional tripping of the 16 A fuse when switching on powerful loads. The ICL 3680 only reduces the rated current for a short time and is **not** intended for other purposes.

You may use the ICL 3680 only when permanently installed. Modifications are prohibited.

Any other or extended use of the ICL 3680 that is outside the operating parameters is improper.

The use of the following loads is strictly prohibited:

- Devices that guarantee safety functions;
- Devices posing a risk of fire.

### 2.3 Electricity risks

- Comply with the operating parameters, see 4 **Technical data**.
- Operate the ICL 3680 **only** in a sufficiently large switch cabinet.
- Inspect live cables and lines for insulation faults and breaks before use.
- **Never** touch damaged cables.
- If safe operation is no longer possible, take the ICL 3680 out of operation immediately. This is the case if the ICL 3680:
  - no longer works,
  - shows signs of damage,
  - was stored incorrectly.
- Switch off the ICL 3680 **before** working on it.
- Do **not** open the ICL 3680.
- Do **not** operate the ICL 3680 if:
  - cables are damaged,
  - the ICL 3680 was exposed to extreme humidity, moisture, gases, solvents, vapours or dust,
  - in case of moisture ingress into the ICL 3680.
- Acclimatise the ICL 3680 for approx. 2 hours at room temperature before use.

### 2.4 Provisions for persons with limited abilities

- Persons with limited physical, sensory or mental abilities or persons with insufficient experience or knowledge must neither install the ICL 3680 nor connect it electrically.

### 2.5 Behaviour in case of an emergency

De-energise the ICL 3680 and connected loads from the power supply if there is a:

- risk of injury,
- risk of damaging the ICL 3680 or any other objects.

### 3. Scope of delivery

- 1 Einschaltstrombegrenzer ICL 3680
- 1 Operating instructions

### 4. Technical data

Length	90 mm
Width	35 mm
Height	71 mm
Weight	105 g
Ambient temperature	-10 ...+50 °C
Operating environment: dry interior	without direct sunlight
Relative humidity	< 80%
Operating voltage	230 V AC
max. rated current	16 A
Fuse	16 A
Power consumption	approx. 1 W

Switching capacity (resistive load)	max. 3680 W
Max. switch operations depending on load	10 / min
Protection degree	IP20
Protection class	II
Screw terminals cross-section	max. 2.5 mm <sup>2</sup>
Top-hat rail type	TH35

### 5. Nameplate

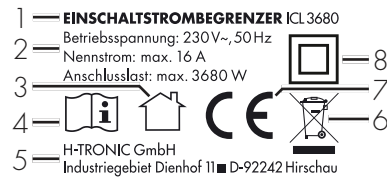


Figure 1 Nameplate

Item	Designation
1	Designation
2	Electrical data
3	For indoor use only
4	Read operating instructions
5	Manufacturer address
6	<b>Never</b> dispose of electronic waste in household waste
7	CE conformity
8	Protection class II

### 6. Installation

#### ⚠ WARNING

**Tripping due to loose cables possible.**

- ▶ Only qualified electricians may carry out work on cables.
- ▶ Keep escape routes and stairways clear.
- ▶ Prevent tripping over and stepping on cables when installing them, e.g. by using a cable duct.

#### ⚠ WARNING

**Possibility of electric shock due to incorrect installation.**

- ▶ Only qualified electricians may carry out work on the ICL 3680 and cables.
- ▶ Observe the 5 safety rules of electrical engineering.

#### Prerequisites:

- A switch cabinet with TH35 top-hat rail is available.
- The building wiring is provided with overcurrent protection and short-circuit protection.
- The load and the power supply are switched off.

#### 💡 Note

**Never** connect several ICL 3680 in series.

The ICL 3680 only works with one / parallel connected loads that are switched on simultaneously.

The ICL 3680 is only suitable for circuits with a fuse rating of up to 16 A.

The ICL 3680 does not support soft start.

The ICL 3680 allows for a maximum of 10 switch operations per minute, depending on the load.

#### Install the ICL 3680 as follows:

1. Snap the ICL 3680 onto the TH35 top-hat rail.

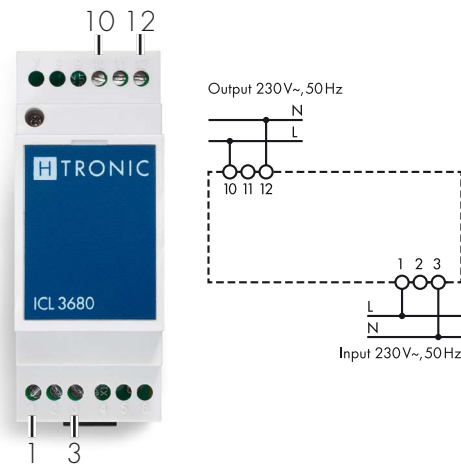


Figure 2 Pin assignment

Terminal	Designation
1	Main conductor input
3	Neutral conductor input
10	Main conductor output
12	Neutral conductor output

2. Install the cables from the power supply and the load(s) to the ICL 3680.
3. Power supply: Connect the main conductor to terminal 1 and the neutral conductor to terminal 3.
4. Load: Connect the main conductor to terminal 10 and the neutral conductor to terminal 12.

- ✓ You have installed the ICL 3680.

### 7. Commissioning

#### Prerequisites:

- The ICL 3680 has been installed correctly.

#### Commission the ICL 3680:

1. Switch on the power supply and the load.
- ✓ You have decommissioned the ICL 3680.

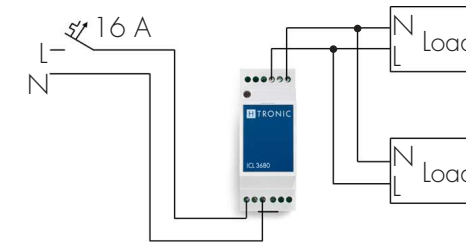


Figure 3 Connection example

### 8. In case of malfunctions

#### Correct malfunctions:

1. Make sure that there is no danger to persons or objects.
  2. If there is any danger, disconnect the ICL 3680 and all connected devices from the mains (power supply).
  3. Secure the ICL 3680 and the power supply against reactivation.
  4. Determine the cause of the malfunction.
  5. If required, contact H-TRONIC GmbH if you cannot correct the malfunction yourself.
- ✓ You have corrected a malfunction.

### 9. Maintenance and care

#### 9.1 Monthly inspections

##### Perform the monthly inspection:

1. Check that the cables on the ICL 3680 are not damaged.
  2. Check that the cables are firmly attached to the ICL 3680.
- ✓ You performed the monthly inspection on the ICL 3680.

#### 9.2 Cleaning

#### ⚠ WARNING

**Possibility of electric shock due to incorrect cleaning.**

- ▶ Only qualified electricians may work on the ICL 3680.
- ▶ **Never** immerse the ICL 3680 in water.
- ▶ **Never** bridge the terminals on the ICL 3680.

#### Clean the ICL 3680 monthly:

1. Switch off the power supply and the load(s).
  2. Secure the power supply against reactivation.
  3. Clean the surface of the ICL 3680 with a soft damp cloth.
- ✓ You have cleaned the ICL 3680.

### 10. Decommissioning

#### Decommission the ICL 3680:

1. Switch off the load(s) and the power supply.
- ✓ You have decommissioned the ICL 3680.

### 11. Disassembly

#### ⚠ WARNING

**Possibility of electric shock due to incorrect disassembly.**

- ▶ Only qualified electricians may carry out work on the ICL 3680 and cables.
- ▶ Observe the 5 safety rules of electrical engineering.

#### Prerequisites:

- The ICL 3680 has been decommissioned.

#### Disassemble the ICL 3680:

2. Disconnect the cables from the ICL 3680.
  3. Remove the cabling.
  4. Detach the ICL 3680 from the top-hat rail.
- ✓ You have dismantled the ICL 3680.

### 12. Disposal and recycling

⚠ The ICL 3680 must not be disposed of with household waste.

The disposal of the ICL 3680 is governed by the local disposal regulations and environmental laws. For more information please contact your local municipal authority.

Please dispose of materials that can be recycled in a correct and environmentally friendly way.

Operating instructions  
Einschaltstrombegrenzer ICL 3680  
Version 1.0 - Original in German

CE The ICL 3680 complies with the essential requirements and other relevant terms and conditions of Directives 2014/30/EU, 2014/35/EU and 2011/65/EU. The corresponding declarations and documents are deposited with the manufacturer:

H-TRONIC GmbH  
Industriegebiet Dienhof 11  
D-92242 Hirschau • Germany

Technical support:  
+49 (0) 9622 7020-0 • [technik@h-tronic.de](mailto:technik@h-tronic.de)

For warranty information, visit:  
<https://www.h-tronic.de/Garantie/>

These operating instructions are protected by copyright. All rights reserved, especially the right of reproduction and electronic processing.  
© 2024 H-TRONIC GmbH