




## Leistungsmerkmale:

- Erdschluss-Überwachung und -Schutz bei 1Ø & 3Ø Systemen
- True RMS Messung
- Überwachung des Summenstromwandlers
- Einschalt-, Ansprech- und Rückfallverzögerung
- Einstellbare Schalthysterese
- 2 Alarmausgänge (NO oder NC wählbar)
- Test- und Reset-Funktion manuell / remote
- LCD mit Hintergrundbeleuchtung
- Hutschienenmontage

Größe: 35mm (Breite)

Zertifizierung:  RoHS

## Technische Spezifikationen

### Anzeige

Anzeige	LCD mit Hintergrundbeleuchtung
Ziffern	3

### Eingang

<b>Funktionen</b>	
Messwerte	Überwachung Erdschluss-Strom über externen Summenstromwandler (CBCT)
Zeiteinstellungen	Einschalt-, Ansprechverzögerung, Rückfallverzögerung
Alarmanzeige	Vorwarnung, Auslösung, CBCT-Fehler
Verriegelung	wählbar
Reset	automatisch / manuell
<b>Elektrischer Anschluß</b>	1Ø - 2Leiter, 3Ø - 3Leiter, 3Ø - 4Leiter
<b>Hilfsspannung</b>	
Versorgungsspannung	230V AC, 110V AC, 12-24V DC, ±15%
Frequenz	45 - 65Hz
Leistungsaufnahme	3VA max
<b>Eingangsstrom</b>	
Messbereich (RMS Wert)	4mA-30A, 45-65Hz
<b>Auslöseeinstellungen</b>	
Fehlerstrom	10mA - 30A
Vorwarnung	50 - 100% Einstellung des Fehlerstroms
<b>Zeiteinstellungen</b>	
Einschaltverzögerung	0,5 - 99,9s
Ansprechverzögerung	0 - 99,9s
Rückfallverzögerung	0 - 99,9s
Reaktionszeit	< 30ms (Fehlerstrom ≥ 5 x Sollwert) < 50ms (Fehlerstrom ≥ 1 x Sollwert)
<b>Hysterese</b>	
Hysterese	5 - 40% des Sollwerts
<b>Auflösung</b>	
Strom	0,1mA, 1mA, 0,01A, 0,1A (abhängig von der Auslöseeinstellung)
<b>Genauigkeit</b>	
Strom	±5%
Zeiteinstellungen	±5% des eingestellten Werts + 100ms

### Ausgang Spezifikationen

Anzahl Relais	2
Kontakt (Relais 1)	1C/O (SPDT)
Kontakt (Relais 2)	1C/O (SPDT)
Schaltleistung	NO : 5A, 250V AC NC : 3A, 250V AC

### LED Anzeige

LED1 (Rot)	Relais (dauerhaft AN nach Auslösung)
LED2 (Rot)	Vorwarnung (dauerhaft AN während der Vorwarnung)

**Hinweis** - LED1 und LED2 blinken bei einem Fehler des Summenstromwandlers

### Umwelt

Temperatur	Betrieb:	0°C - +50°C
	Lagerung:	-20°C - +70°C
Luftfeuchtigkeit	95% rF (nicht kondensierend)	
Verschmutzungsgrad	2	
Schutzart	IP20 (Anschlüsse)	
	IP30 (Gehäuse)	
	IP50 (Frontplatte)	

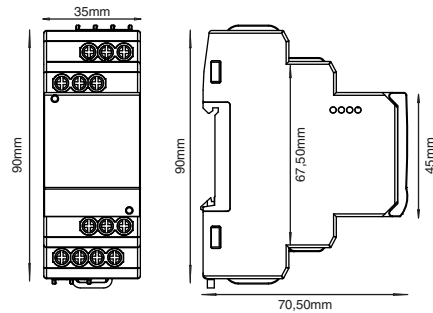
### Mechanische Spezifikationen

Druckknöpfe	3
Maße	35mm (Breite)
Befestigung	Hutschienenmontage
Gewicht	217g
Leiterquerschnitt (Einzeldraht)	1 x (0,5 - 4) mm <sup>2</sup>
Leiterquerschnitt (Aderendhülse)	2 x (0,5 - 1,5) mm <sup>2</sup>
(Standard)	1 x (0,5 - 2,5) mm <sup>2</sup>
Anzugsdrehmoment	0,5Nm

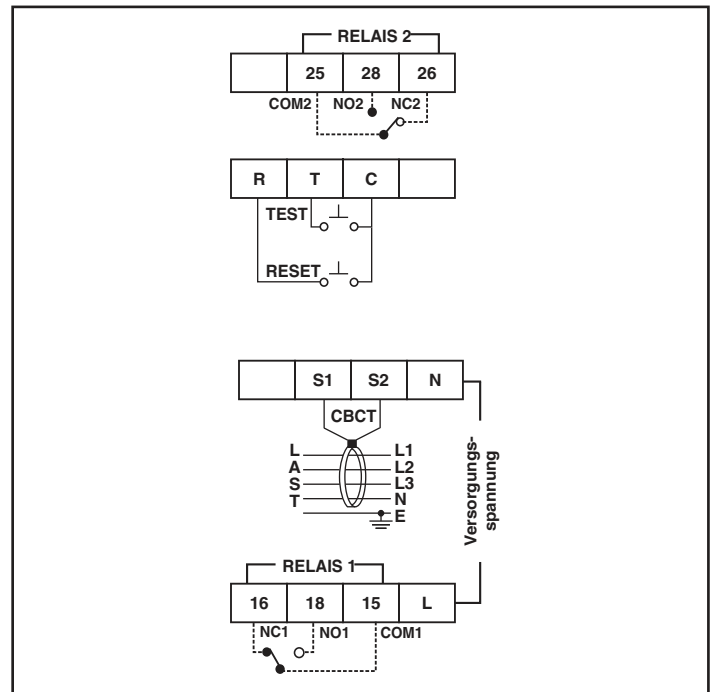
### EMC (Standards/Normen)

EMC	IEC 62020
Elektostatische Entladung (ESD):	IEC 61000-4-2, Level 3, 8 kV Luftentladg., 6 kV Kontaktentladg.
Stromstöße:	IEC 61000-4-5, Tr/Th 1,2/50 us, 4 kV Gleichtakt, 2 kV Gegentakt
Strahlungsgebundene Störfestigkeit:	IEC 61000-4-3 3 V/m (80 - 1000MHz)
Leitungsgebundene Störfestigkeit:	IEC 61000-4-6 0,15 MHz to 80 MHz, Z = 150 Ohm, 3V für In >= 30mA, 1V für In < 30mA
Spannungseinbrüche, Störungen:	IEC 61000-4-11 Schwankungen: 0% Restspng./1 Zyklus (Crit B.), 40% Restspng. / 10 Zyklen 50 Hz / 12 Zyklen 60 Hz (Crit C) 70% Restspng. / 25 Zyklen 50 Hz / 30 Zyklen 60 Hz (Crit C) Unterbrechungen: 0% Restspng. / 250 Zyklen 50 Hz / 300 Zyklen 60 Hz (Crit C)
Leitungsgebundene Störspannungen:	CISPR-11 & IEC 61000-6-3
Störabstrahlung:	CISPR-22
Schnelle transiente elektr. Störimpulse:	IEC 61000-4-4 Level 4

### Abmessungen



### Klemmenbelegung



### Bestellinformation

Art.-Nr.	Versorgungsspannung	Zertifizierung
		CE RoHS
900ELR-2-230V-CE	230V AC	Yes
900ELR-2-230V	230V AC	-
900ELR-2-110V-CE	110V AC	Yes
900ELR-2-110V	110V AC	-

### Summenstromwandler Zubehör

Art.-Nr.	ID	Übersetzungsverhältnis
CBCT - 35 - 1	35mm	1000:1
CBCT - 70 - 1	70mm	1000:1
CBCT - 120 - 1	120mm	1000:1