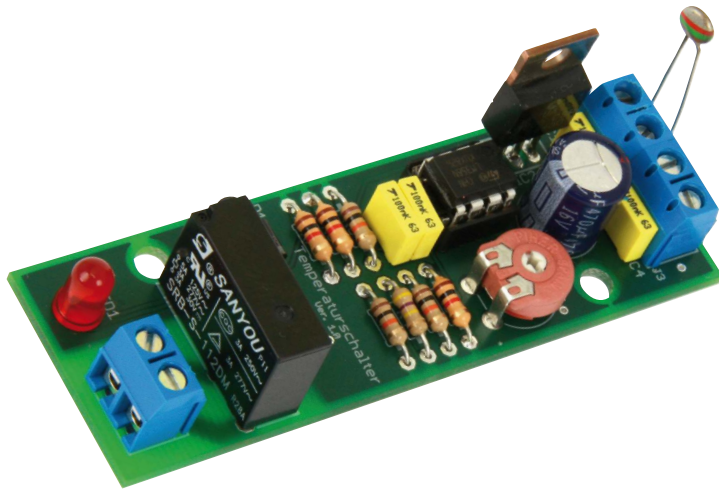


Temperaturschalter

Best.Nr. 810 122



Wichtiger Hinweis!

Lesen Sie diese Gebrauchsanleitung, bevor Sie diesen Temperaturschalter-Bausatz in Betrieb nehmen. Bewahren Sie diese Gebrauchsanleitung an einem für alle Benutzer jederzeit zugänglichen Platz auf.

Sicherheitshinweise:

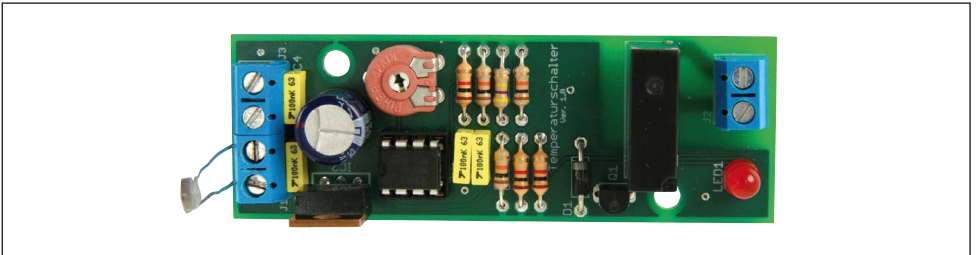
Bei allen Geräten, die zu ihrem Betrieb eine elektrische Spannung benötigen, müssen die gültigen VDEVorschriften beachtet werden. Besonders relevant sind für diesen Temperaturschalter-Bausatz die VDE-Richtlinien VDE 0100, VDE 0550/0551, VDE 0700, VDE 0711 und VDE 0860. Bitte beachten Sie auch nachfolgende Sicherheitshinweise:

- Baugruppen und Bauteile gehören nicht in Kinderhände!
- Beim Umgang mit Produkten, die mit elektrischer Spannung in Berührung kommen, müssen die gültigen VDE-Vorschriften beachtet werden.
- Bauteile, Baugruppen oder Geräte, dürfen nur in Betrieb genommen werden, wenn sie vorher berührungssicher in ein Gehäuse eingebaut wurden. Während des Einbaus müssen diese vom Stromnetz getrennt sein.
- Geräte, die mit einer Versorgungsspannung größer als 24 V- betrieben werden, dürfen nur von einer fachkundigen Person angeschlossen werden.
- In Schulen, Ausbildungseinrichtungen, Hobby- und Selbsthilfwerkstätten ist das Betreiben von Baugruppen durch geschultes Personal verantwortlich zu überwachen.
- Betreiben Sie die Baugruppe nicht in einer Umgebung, in welcher brennbare Gase, Dämpfe oder Stäube vorhanden sind oder vorhanden sein können.
- Falls das Gerät repariert werden muss, dürfen nur Original-Ersatzteile verwendet werden! Die Verwendung abweichender Ersatzteile kann zu ernsthaften Sach- und Personenschäden führen! Eine Reparatur des Gerätes darf nur vom Elektrofachmann durchgeführt werden!

Bestimmungsgemäße Verwendung:

Der Temperaturschalter -Bausatz ist als Experimentier- und Lernplatine entwickelt worden. Er ist nicht geeignet, Steuerungsaufgaben im produktiven Betrieb zu übernehmen. Der Temperaturschalter ist für den Gebrauch in trockenen und sauberen Räumen bestimmt. Ein anderer Einsatz als angegeben ist nicht zulässig! Der nicht bestimmungsgemäße Einsatz dieses Produktes kann dieses beschädigen, was mit Gefahren, wie z.B. Kurzschluss, Brand, elektrischer Schlag etc. verbunden ist. Das gesamte Produkt darf nicht geändert bzw. umgebaut werden! Auf keinen Fall darf 230 V~ Netzspannung angeschlossen werden. Es besteht dann Lebensgefahr. Für alle Personen- und Sachschäden, die aus nicht bestimmungsgemäßer Verwendung entstehen, ist nicht der Hersteller, sondern der Betreiber verantwortlich. Bitte beachten Sie, dass Bedien- und/oder Anschlussfehler außerhalb unseres Einflussbereiches liegen. Verständlicherweise können wir für Schäden, die daraus entstehen, keinerlei Haftung übernehmen.

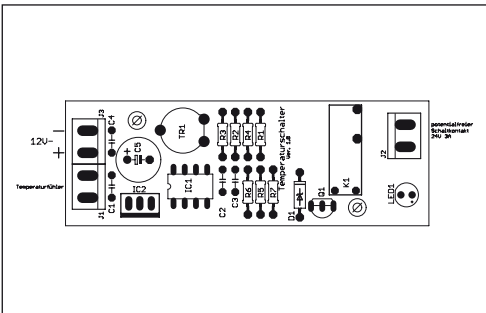
Montage der Bauelemente



Temperaturschalter-Bausatz

Der Temperaturschalter-Bausatz benötigt für seine Funktionalität nur wenige Bauelemente wie Widerstände, Elko, Kondensatoren, Diode, IC und Anschlussklemmen. Aus diesem Grunde wurde bei der Entwicklung des Platinenlayouts darauf Wert gelegt, dass eine leichte und schnelle Montage der Bauteile ermöglicht wird und bestmögliche Übersichtlichkeit gegeben ist, um so die universellen Anwendungsmöglichkeiten des Bausatzes zu erhöhen.

Wir empfehlen deshalb den Aufbau der Platine genauso vorzunehmen, wie er nachfolgend beschrieben wird.



Bestückungsplan

Stück	Bauteil	Wert
3	R4, R2, R6	10 kΩ
3	R3, R5, R7	1 kΩ
1	R1	470 kΩ
4	C1 - C4	100 nF
1	C5	470 μF
1	D1	1N 4936
1	TR1	Trimmpoti 50 kΩ
3	J1 - J3	Anschlussklemme
1	IC1	LM358
1	IC2	Spannungsregler 7805
1	K1	Relais
1	LED1	LED 5mm
1	Q1	BC548
1	Tempensensor	103AT-2
1		Platine

Bevor Sie mit der eigentlichen Montage beginnen, überprüfen Sie zuerst anhand der aufgeführten Stückliste, ob alle Bauteile im Lieferumfang enthalten sind. Nach der Überprüfung der Stückliste sollten Sie zunächst mit der Montage derjenigen Bauteile beginnen, die die niedrigsten Bauformen besitzen. Demzufolge sollte mit den Widerständen, und Dioden begonnen werden. Danach fahren Sie mit der Integrierten Schaltung (IC) bzw. Kondensatoren und dem Elektrolyt-Kondensator (Elko) fort. Zuletzt sollten die beiden 2-poligen Anschlussklemmen verlötet werden.

Widerstände:

Um mit der Montage der Widerstände beginnen zu können, muss zunächst ermittelt werden, welchen Wert jeder einzelne Widerstand besitzt, um ihn so anschließend an der richtigen Stelle auf der Platine platzieren zu können. Zur Ermittlung des Widerstandswertes kann der auf dem Widerstand aufgedruckte Farbcode dienen (siehe Tabelle) oder der Wert des Widerstandes kann mit Hilfe eines Vielfachmessgerätes mit integriertem Ohmmeter messtechnisch bestimmt werden.

Zum Ablesen des Farbcodes wird der Widerstand so gehalten, dass sich der goldfarbene Toleranzring auf der rechten Seite des Widerstandskörpers befindet. Die Farbbrünge werden dann von links nach rechts abgelesen.

Bezeichnung	Wert	Ring 1	Ring 2	Ring 3	Ring 4	Ring 5
R4, R2, R6	10 kΩ	braun	schwarz	orange	gold	-
R3, R5, R7	1 kΩ	braun	schwarz	rot	gold	-
R1	470 kΩ	gelb	violett	gelb	gold	-

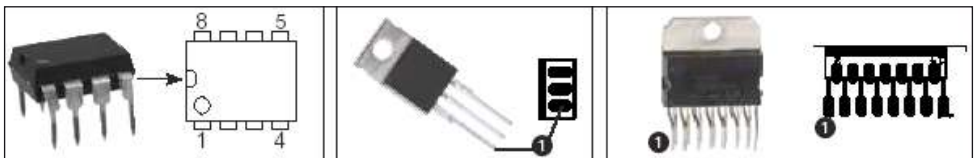
Nach der Ermittlung des Widerstandswertes sollten die Anschlussdrähte des Widerstandes entsprechend dem Rastermaß rechtwinklig abgebogen und in die vorgesehenen Bohrungen auf der Platine (siehe Bestückungsplan) gesteckt werden. Damit die Widerstände beim Umdrehen der Platine nicht herausfallen können, biegen Sie die Anschlussdrähte leicht auseinander und verlöten diese an den Lötstellen mit den Leiterbahnen auf der Rückseite der Platine. Anschließend sollten die überstehenden Anschlussdrähte abgeschnitten werden.

Diode:

Nachdem die Widerstände auf der Platine platziert und verlötet wurden, kann mit dem Einbau der Diode begonnen werden. Im Gegensatz zu den Widerständen ist der Typ der Diode auf deren Gehäuse aufgedruckt. Für die Montage der Diode ist es ebenso ratsam wie für die Widerstände, deren Anschlussdrähte entsprechend dem Rastermaß rechtwinklig abzubiegen und in die für die Diode vorgesehenen Bohrungen zu stecken. Beachten Sie dabei unbedingt die Polarität der Diode (grauer Kathodenstrich der Diode muss mit dem Strich des Bestückungsdrucks auf der Platine übereinstimmen). Nachdem Sie die Anschlussdrähte der Diode auf der Unterseite der Platine leicht auseinander gebogen haben, um das Durchrutschen beim Umdrehen der Platine zu vermeiden, können Sie mit dem Verlöten beginnen. Die überstehenden Anschlussdrähte sollten nach dem Verlöten gekürzt werden.

Integrierte Schaltungen (ICs):

Auch bei der Montage der ICs ist unbedingt auf die Pinbelegung zu achten, da die ICs bei falschem Einbau beschädigt werden. Die Einkerbung auf der Oberseite des ICs muss bei der Montage mit der Einkerbung des Bestückungsdrucks der Platine übereinstimmen.



Kondensatoren und Elektrolyt-Kondensatoren (Elkos):

Ähnlich wie bei den Dioden ist der Wert der Kondensatoren bzw. Elektrolyt-Kondensatoren auf dem Bauteil aufgedruckt. Im Gegensatz zu Kondensatoren ist bei Elektrolyt-Kondensatoren unbedingt auf deren Polung zu achten. Je nach Hersteller besitzen Elektrolyt-Kondensatoren unterschiedliche Kennzeichnungen ihrer Polarität. Einige Hersteller kennzeichnen den Pluspol mit „+“, andere dagegen den Minuspol entsprechend mit „-“.

Bitte achten Sie darauf, dass die Polarität des Elektrolyt-Kondensators mit der Angabe der Polarität des Bestückungsdruckes auf der Platine übereinstimmt.

Ebenso wie bei den zuvor montierten Bauteilen sollten die Anschlussdrähte der Kondensatoren und Elektrolyt-Kondensatoren auf der Unterseite der Platine leicht nach außen gebogen werden, damit diese Bauteile beim Umdrehen der Platine und dem anschließenden Verlöten der Anschlussdrähte nicht herausfallen. Die überstehenden Drahtenden der Bauteile sollten wie gewohnt nach dem Verlöten der Bauteile entfernt werden.

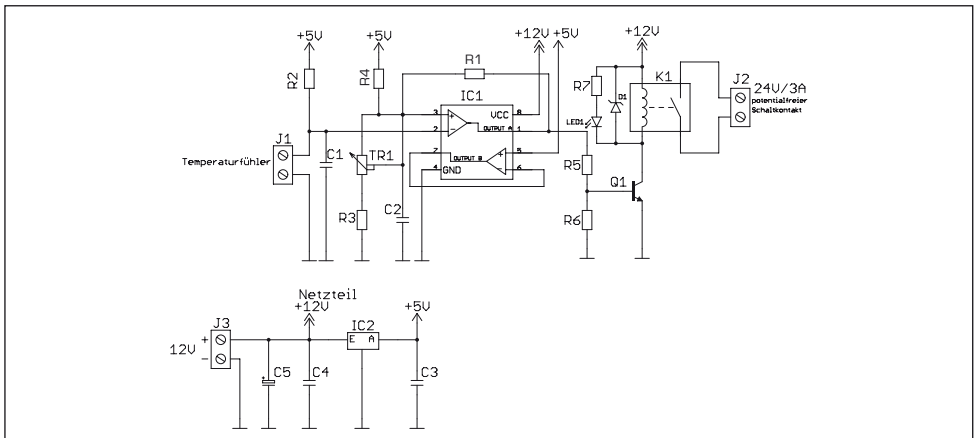
Anschlussklemmen

Die 2-poligen Anschlussklemmen sollten entsprechend des Bestückungsplanes auf der Platine positioniert und deren Anschlussstifte auf der Unterseite der Platine verlötet werden. Die Anschlussklemmen können durch seitlich angebrachte Führungsstifte aneinander gereiht werden. Bedingt durch die größere Massefläche der Leiterbahn und der Anschlussklemme muss hier die Lötstelle etwas länger als sonst aufgeheizt werden, bis das Lötzinn gut fließt und saubere Lötstellen bildet.

ACHTUNG

Vor Anschluss des Temperaturschalter-Bausatzes an die Stromversorgung sollten Sie eine abschließende Kontrolle der Platine durchführen:

- Sind alle Lötzinnreste und abgeschnittenen Drahtenden, die Kurzschlüsse verursachen könnten, entfernt?
- Wurden alle Bauteile richtig eingesetzt (ICs)?
- Sind Elkos, Dioden und andere Bauteile richtig gepolt?



Schaltplan für den Temperaturschalter-Bausatz

Kurzbeschreibung des Temperaturschalter-Bausatz

Mit dem Temperaturschalter-Bausatz können auf einfachste Weise Temperaturen überwacht, sowie über das Relais K1 eine Meldung oder Funktion ausgeführt werden. Es können bei diesem Modul Temperaturen von -10°C bis $+100^{\circ}\text{C}$ ausgewertet werden. Zum Einstellen des Temperaturschalters bringen Sie den Temperatursensor auf die gewünschte Einschalttemperatur. Stellen Sie mit dem Trimpotentiometer TR1 die Einschaltsschwelle ein.

Features:

Der Temperaturschalter-Bausatz ist mit nachfolgenden Eigenschaften ausgestattet:

- Temperatursensor 103AT-2 • Temperaturmessbereich -10C bis $+100\text{C}$
- Schaltleistung 24V- /3A • Betriebsspannung 12 V- /max 190mA
- Montagefähig auf DIN-Schienen • Max. Stromaufnahme ca. 190 mA • Maße (LxBxH): 82x29x29 mm