



Specifications:

AC input voltage: 230V ~ 50Hz

Maximum distance: 50m

Frequency: 433.92MHz

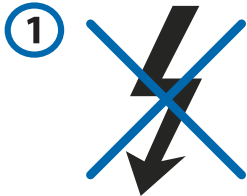
Maximum RF output: 0dBm



smartwares®
Europe

Jules Verneweg 87
5015 BH Tilburg
The Netherlands

www.smartwares.eu



EN Instruction manual

OPERATION OF THE SENDER

With this built-in sender you can control a receiver with your existing wall switch.

PREPARATION BEFORE USE

In your electrical circuit panel, locate the circuit breaker control for the wall switch you will be working on (1).

Switch the circuit off.

NOTE: The built-in sender only works on single pole switches, it does not work on multiway switching.

Unscrew the existing wall switch from the wall junction box (2)
 Note: remember how the wires are connected to the wall switch, it might be useful to take a picture.

Connect the built-in sender (3)

In your wall junction box you will find the following wires:

- Brown = phase wire
- Black = switch wire
- Blue = neutral wire; this may not always be present in the junction box. In certain situations, the neutral wire may have to be pulled. If you are not confident pulling a new wire, please consult an expert.

Note: You need to split wires to connect the built-in sender to the wall switch.

- A. Split the existing phase wire (brown) and connect to L on the built-in sender and to the wall switch.
- B. Split the existing switch wire (black) and connect to K on the built-in sender and to the wall switch.
- C. Connect the neutral wire (blue) to N on the built-in sender.

Mounting the built-in sender (4)

- A. Place the built-in sender in the junction box.
- B. Place the existing wall switch back onto the junction box.
- C. Turn on the mains power in your electric circuit panel.

PAIRING THE BUILT-IN SENDER

Pairing the sender with a receiver

- A. Follow the instructions of the receiver to put it in pairing mode.
- B. Switch on the wall switch to pair it with a receiver. The LED on the receiver will light up.

NOTE: Make sure the wall switch is switched off before you put the receiver in pairing mode.

- C. Repeat these steps for any other receiver.

NL Gebruiksaanwijzing

WERKING VAN DE ZENDER

Met deze ingebouwde zender kunt u een ontvanger bedienen met uw bestaande wandschakelaar.

VOORBEREIDING VOOR GEBRUIK

Zoek in uw stoppenkast de stroomonderbreker voor de wandschakelaar waaraan u gaat werken (1).

Schakel de stroom uit.

OPMERKING: De ingebouwde zender werkt alleen met eenpolige schakelaars, niet met wisselschakelaars.

Schroef de bestaande wandschakelaar los van de wandaansluitdoos (2).

Opmerking: Onthoud hoe de draden zijn aangesloten op de wandschakelaar. Het kan handig zijn om een foto te maken.

De ingebouwde zender aansluiten (3)

In de wandaansluitdoos vindt u de volgende draden:

- Bruin = Fasedraad
- Zwart = Schakeldraad

- Blauw = Neutrale draad. Deze draad is mogelijk niet altijd aanwezig in de aansluitdoos. In bepaalde situaties moet de neutrale draad nog worden getrokken. Als u niet zeker weet of u zelf een nieuwe draad kunt trekken, schakelt u een expert in.

Opmerking: U moet draden splitsen om de ingebouwde zender aan te sluiten op de wandschakelaar.

- A. Splits de bestaande fasedraad (bruin) en sluit deze aan op L in de ingebouwde zender en op de wandschakelaar.
- B. Splits de bestaande schakeldraad (zwart) en sluit deze aan op K in de ingebouwde zender en op de wandschakelaar.
- C. Sluit de neutrale draad (blauw) aan op N op de ingebouwde zender.

De ingebouwde zender monteren (4)

- A. Plaats de ingebouwde zender in de aansluitdoos.
- B. Plaats de bestaande wandschakelaar terug op de aansluitdoos.
- C. Schakel de netvoeding in in uw stoppenkast.

DE INGEBOUWDE ZENDER KOPPELEN

De zender koppelen met een ontvanger

- A. Volg de instructies voor de ontvanger om deze in de koppelingsmodus te zetten.
- B. Schakel de wandschakelaar in om deze te koppelen met een ontvanger. Het ledlampje op de ontvanger gaat branden. OPMERKING: Zorg ervoor dat de wandschakelaar is uitgeschakeld voordat u de ontvanger in de koppelingsmodus zet.
- C. Herhaal deze stappen voor eventuele andere ontvangers.

DE Bedienungsanleitung

BETRIEB DES TRANSMITTERS

Über diesen Einbausender können Sie einen Empfänger mit Ihrem vorhandenen Wandschalter steuern.

BENUTZUNG VORBEREITEN

Suchen Sie in Ihrem Sicherungskasten den Trennschalter für den Stromkreis des Wandschalters, den Sie auswechseln wollen (1).

Schalten Sie den Stromkreis ab.

HINWEIS: Der Einbausender funktioniert nur mit einpoligen Schaltern, nicht jedoch mit einer Wechselschaltung.

Schrauben Sie den vorhandenen Wandschalter von der Anschlussdose los (2).

Hinweis: Merken Sie sich, wie die Drähte am Wandschalter angeschlossen waren; hilfreich ist ein Foto.

Anschließen des Einbausenders (3)

In der Anschlussdose finden Sie folgende Drähte:

- Braun = Phasenleiter
- Schwarz = Schaltdraht

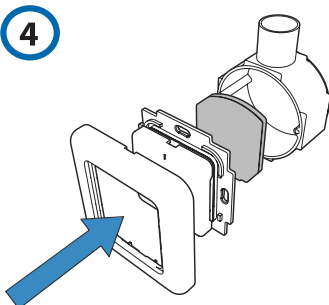
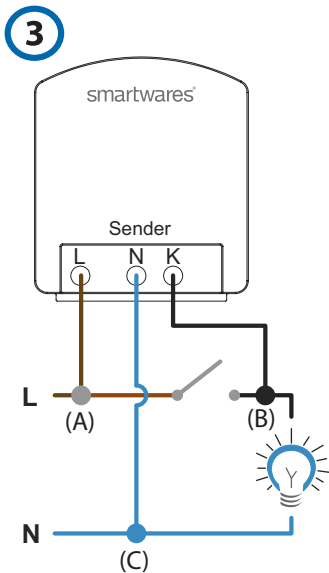
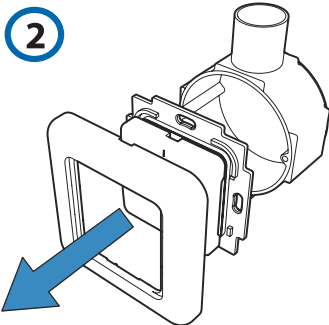
- Blau = Neutralleiter; nicht in allen Anschlussdosen vorhanden. In bestimmten Fällen muss der Neutralleiter gelegt werden. Wenden Sie sich im Zweifelsfall an einen Fachmann.

Hinweis: Um den Einbausender am Wandschalter anzuschließen, müssen Sie Drähte teilen.

- A. Teilen Sie den vorhandenen Phasenleiter (braun) und verbinden Sie ihn mit L am Einbausender und am Wandschalter.
- B. Teilen Sie den vorhandenen Schaltdraht (braun) und verbinden Sie ihn mit K am Einbausender und am Wandschalter.
- C. Verbinden Sie den Neutralleiter (blau) mit N am Einbausender.

Montage des Einbausenders (4)

- A. Setzen Sie den Einbausender in die Anschlussdose ein.
- B. Bringen Sie den vorhandenen Wandschalter wieder an der Anschlussdose an.
- C. Schalten Sie die Netzspannung im Sicherungskasten wieder ein.



SYNCHRONISIEREN DES EINBAUSENDERS

Sender und Empfänger synchronisieren

- Befolgen Sie die Anweisungen für den Empfänger, um ihn in den Synchronisierungsmodus zu bringen.
- Betätigen Sie den Wandschalter, um ihn mit einem Empfänger zu synchronisieren. Die LED am Empfänger leuchtet auf.
HINWEIS: Achten Sie darauf, dass der Wandschalter ausgeschaltet ist, bevor Sie den Empfänger in den Synchronisierungsmodus bringen.
- Wiederholen Sie diese Schritte für weitere Empfänger.

FR Manuel d'instructions

UTILISATION DE L'ÉMETTEUR

Grâce à cet émetteur intégré, vous pouvez contrôler un récepteur avec votre interrupteur mural existant.

PRÉPARATION À L'UTILISATION

Dans votre panneau de circuit électrique, localisez la commande du disjoncteur pour l'interrupteur mural sur lequel vous allez travailler (1).

Coupez le circuit.

REMARQUE : L'émetteur intégré ne fonctionne que sur les interrupteurs unipolaires, il ne fonctionne pas sur les interrupteurs multidirectionnels.

Dévissez l'interrupteur mural existant de la boîte de jonction murale (2)

NB : n'oubliez pas la manière dont les fils sont connectés à l'interrupteur mural, il peut être utile de prendre une photo.

Connecter l'émetteur intégré (3)

- Dans votre boîte de jonction murale, vous trouverez les fils suivants :

- Marron = fil de phase

- Noir = fil d'interrupteur

- Bleu = fil neutre ; il peut ne pas être toujours présent dans la boîte de jonction. Dans certaines situations, il peut être nécessaire de tirer le fil neutre. Si vous n'êtes pas sûr de pouvoir tirer un nouveau fil, veuillez consulter un professionnel.

Remarque : Vous devez séparer les fils pour connecter l'émetteur intégré à l'interrupteur mural.

- Séparez le fil de phase existant (marron) et connectez-le à L sur l'émetteur intégré et à l'interrupteur mural.
- Séparez le fil de l'interrupteur existant (noir) et connectez-le à K sur l'émetteur intégré et à l'interrupteur mural.
- Connectez le fil neutre (bleu) à N sur l'émetteur intégré.

Montage de l'émetteur intégré (4)

- Placez l'émetteur intégré dans la boîte de jonction.
- Remplacez l'interrupteur mural existant sur la boîte de jonction.
- Branchez le courant sur votre panneau de circuit électrique.

COUPLAGE DE L'ÉMETTEUR INTÉGRÉ

Couplage de l'émetteur avec un récepteur

- Suivez les instructions du récepteur pour le mettre en mode de couplage.
- Appuyez sur l'interrupteur mural pour le coupler avec un récepteur. La LED sur le récepteur s'allume.
REMARQUE : Assurez-vous que l'interrupteur mural est éteint avant de mettre le récepteur en mode couplage.
- Répétez la procédure pour tout autre récepteur.

ES Manual de instrucciones

USO DEL TRANSMISOR

Con este emisor incorporado, podrá controlar un receptor a través del interruptor de pared existente.

PREPARACIÓN DE USO

En el panel del circuito eléctrico, busque el control del disyuntor del interruptor de pared en el que realizará la operación (1).

Apague el circuito.

NOTA: El emisor incorporado solo funciona en interruptores unipolares; no funciona en conmutadores. Desenrosque el interruptor de pared existente de la caja de conexiones de la pared (2)

Nota: Recuerde cómo están conectados los cables en el interruptor de pared; quizás le resulte útil hacer una fotografía.

Conectar el emisor incorporado (3)

- En la caja de conexiones de la pared verá los siguientes cables:

- Marrón = cable de fase

- Negro = cable del interruptor

- Azul = cable neutro; puede que no siempre esté en la caja de conexiones. Es posible que en determinadas situaciones deba tenderlo. Si no está seguro de cómo tender un cable nuevo, consulte a un experto.

Nota: Es necesario dividir los cables para conectar el emisor incorporado con el interruptor de pared.

- Divida el cable de fase existente (marrón) y conéctelo a L en el emisor integrado y al interruptor de pared.
- Divida el cable del interruptor existente (negro) y conéctelo a K en el emisor integrado y al interruptor de pared.
- Conecte el cable neutro (azul) a N en el emisor integrado.

Montar el emisor incorporado (4)

- Coloque el emisor incorporado en la caja de conexiones.
- Vuelva a colocar el interruptor de pared existente en la caja de conexiones.
- Active la alimentación de red en el panel del circuito eléctrico.

EMPAREJAR EL EMISOR INCORPORADO

Enlace del emisor con un receptor

- Siga las instrucciones del receptor para ponerlo en modo de enlace.
- Encienda el interruptor de pared para enlazarlo con un receptor. El LED del receptor se iluminará.
NOTA: Asegúrese de que el interruptor de pared está apagado antes de poner el receptor en modo de emparejamiento.
- Repita estos pasos con otros receptores.

IT Istruzioni per l'uso

FUNZIONAMENTO DEL TRASMETTITORE

Grazie a questo trasmettitore da incasso è possibile controllare un ricevitore con l'interruttore a parete esistente.

PREPARAZIONE PER L'USO

Nel quadro elettrico, individuare l'interruttore generale relativo all'interruttore a parete su cui si sta lavorando (1).

Interrompere l'alimentazione elettrica.

NOTA: Il trasmettitore da incasso funziona solo con interruttori unipolari, non può essere utilizzato con un deviatore.

Svitare l'interruttore a parete esistente per rimuoverlo dalla scatola di derivazione (2).

Nota: osservare i collegamenti dei fili sull'interruttore a parete, potrebbe essere utile scattare una foto.

Collegare il trasmettitore da incasso (3)

- Nella scatola di derivazione a parete sono presenti i fili:

- Marrone = filo di fase

- Nero = filo di commutazione

- Blu = filo neutro, non sempre presente nella scatola di derivazione. In determinate situazioni può essere necessario cablare il filo neutro. Se non si ha esperienza nella realizzazione di cablaggi elettrici, si consiglia di consultare un esperto.

Nota: Per collegare il trasmettitore da incasso all'interruttore a parete è necessario sdoppiare i fili.

- Sdoppiare il filo di fase esistente (marrone) e collegarlo a L sul trasmettitore da incasso e all'interruttore a parete.
- Sdoppiare il filo di commutazione esistente (nero) e collegarlo a K sul trasmettitore da incasso e all'interruttore a parete.
- Collegare il filo neutro (blu) a N sul trasmettitore da incasso.

Montaggio del trasmettitore da incasso (4)

- Inserire il trasmettitore da incasso nella scatola di derivazione.
- Montare l'interruttore a parete esistente sulla scatola di derivazione.
- Riattivare l'alimentazione inserendo l'interruttore generale.

ASSOCIAZIONE DEL TRASMETTITORE DA INCASSO

Associazione del trasmettitore ad un ricevitore

- Seguire le istruzioni del ricevitore per attivare la modalità di associazione.
- Accendere l'interruttore a parete per associarlo al ricevitore. Il LED sul ricevitore si accende.
NOTA: Assicurarsi che l'interruttore a parete sia spento prima di porre il ricevitore in modalità di associazione.
- Ripetere questi passaggi per eventuali altri ricevitori.

SV Instruktionshandbok

ANVÄNDA SÄNDAREN

Med denna inbyggda sändare kan du styra en mottagare med din befintliga väggströmbrytare.

FÖRBEREDA FÖR ANVÄNDNING

Leta upp säkringen för den brytare du ska jobba med på säkringspanelen (1).

Slå av kretsen.

OBS! Den inbyggda sändaren fungerar enbart på enpoliga brytare, den fungerar inte på flervägsbrytning. Skruva loss den befintliga strömbrytaren på väggen från kopplingsdosan (2).

Obs! Lätt märke till hur trådarna är inkopplade i strömbrytaren på väggen, det kan vara en god idé att ta en bild.

Anslut den inbyggda sändaren (3)

- I kopplingsdosan hittar du följande trådar:

- Brun = fas

- Svart = ledare

- Blå = neutral, det finns kanske inte alltid en neutral tråd i kopplingsdosan. I vissa situationer kan den neutrala tråden behöva dras fram. Vänd dig till en behörig elektriker om du är osäker på hur man drar en ny tråd. Obs! Du måste dela trådarna för att ansluta den inbyggda sändaren till väggströmbrytaren.

- Dela den befintliga fastråden (brun) och anslut till L på den inbyggda sändaren till väggströmbrytaren.
- Dela den befintliga ledartråden (svart) och anslut till K på den inbyggda sändaren till väggströmbrytaren.
- Anslut den neutrala tråden (blå) till N till den inbyggda sändaren.

Montera den inbyggda sändaren (4)

- Placera den inbyggda sändaren i kopplingsboxen.
- Sätt tillbaka den befintliga väggströmbrytaren i kopplingsboxen.
- Slå på huvudströmbrytaren på säkringspanelen.

PARKOPPLA DEN INBYGGDA SÄNDAREN

Parkoppla sändaren med mottagaren

- Följ anvisningarna för mottagaren för att sätta den i parkopplingsläge.



Specifications:

AC input voltage: 230V ~ 50Hz

Maximum distance: 50m

Frequency: 433.92MHz

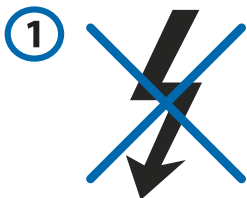
Maximum RF output: 0dBm



smartwares®
Europe

Jules Verneweg 87
5015 BH Tilburg
The Netherlands

www.smartwares.eu



- B. Slå på väggbrytaren för att parkoppla den med en mottagare.
 LED-lampan på mottagaren tänds.
 OBS! Se till att väggbrytaren är avstängd innan du placerar mottagaren i parkopplingsläge.
 C. Upprepa dessa steg för alla andra mottagare.

PL Instrukcje użytkowania

DZIAŁANIE NADAJNIKA

Dzięki wbudowanemu nadajnikowi można sterować odbiornikiem za pomocą istniejącego przelącznika ściennego.

PRZYGOTOWANIE DO UŻYTKOWANIA

Na panelu elektrycznym znajdź bezpiecznik chroniący obwód danego przelącznika ściennego (1).

Wyłącz obwód.

UWAGA: Wbudowany przelącznik działa wyłącznie z przelącznikami jednobiegunowymi. Nie działa z przelącznikami wielobiegunowymi.

Wykręć istniejący przelącznik ścienny z puszeki przyłączeniowej w ścianie (2)

Uwaga: zapamiętaj, jak przewody są podłączone do przelącznika ściennego. Warto narysować ich schemat lub zrobić zdjęcie.

Podłącz wbudowany nadajnik (3)

- W ściennej puszeki przyłączeniowej znajdują się następujące przewody:

- Brązowy = przewód fazowy

- Czarny = przewód przelącznika

- Niebieski = przewód neutralny, czasami w puszeki przyłączeniowej nie ma. W niektórych sytuacjach należy doprowadzić/dociągnąć przewód neutralny. Jeśli nie znasz się na doprowadzaniu/dociąganiu nowego przewodu, skonsultuj się ze specjalistą.

Uwaga: Przewody należy rozdzielić, aby podłączyć wbudowany nadajnik do przelącznika ściennego.

- Rozdziel istniejący przewód fazowy (brązowy) i podłącz go do L we wbudowanym nadajniku i do przelącznika ściennego.
- Rozdziel istniejący przewód przelącznika (czarny) i podłącz go do K we wbudowanym nadajniku i do przelącznika ściennego.
- Podłącz przewód neutralny (niebieski) do N we wbudowanym nadajniku.

Montaż wbudowanego nadajnika (4)

- Umieść wbudowany nadajnik w puszeki przyłączeniowej.
- Nałóż istniejący przelącznik ścienny z powrotem na puszeki przyłączeniową.
- Włącz zasilanie sieciowe na panelu elektrycznym.

PAROWANIE WBUDOWANEGO NADAJNIKA

Parowanie nadajnika z odbiornikiem

- Postępuj zgodnie z instrukcjami odbiornika, aby przelącznić go w tryb parowania.
- Włącz przelącznik ścienny, aby sparować go z odbiornikiem. Włączy się kontrolka LED na odbiorniku.
 UWAGA: Przed przelącznieniem odbiornika w tryb parowania upewnij się, że przelącznik ścienny jest wyłączony.
- Powtórz te kroki w przypadku innych odbiorników.

