



i-CON PICO

Die **i-CON PICO** verzichtet auf ESD-Leitfähigkeit, bietet aber ein schlagfestes Gehäuse. Der i-TOOL PICO hat ein hitzebeständiges Kabel und verwendet einen wechselbaren Hochleistungsheizkörper im Metall/Kunststoff-Kombigehäuse.

Der kompakte Ablageständer mit Silikonbasis und Federaufnahme für den LötKolben bietet Platz für Trockenreiniger und Lötspitzen.



i-CON NANO

Die **i-CON NANO** verfügt über ein schlagfestes, leitfähiges und ESD-sicheres Gehäuse. Der ESD-sichere i-TOOL NANO ist über ein hitzebeständiges Kabel mit der Station verbunden und verfügt über den originalen Hochleistungsheizkörper im Metallgehäuse.

Der ESD-Silikon-Ablageständer mit hitzebeständiger Keramikaufnahme hält das Lötwerkzeug sicher und bietet Platz für den Trockenreiniger sowie Platz zur Aufnahme von bis zu vier Lötspitzen.

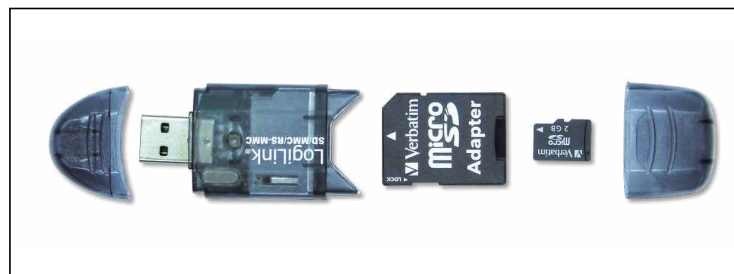


Intuitiv bedienbares 2-Knopf-Bedienkonzept

Die Ersa Lötstationen **i-CON PICO** und **i-CON NANO** bieten professionelle Löttechnik für kostenbewusste Anwender. Beide Stationen verfügen über die Technologie der i-CON Industrielötstationen. Sie wurden auf die Bedürfnisse von ambitionierten Einsteigern sowie Lötprofis optimiert, die bewährte Technik zu einem attraktiven Preis suchen.

In vielen Bereichen ist der Platz auf dem Arbeitstisch begrenzt, weshalb die kompakten Stationen mit einer Standfläche von nur 8 x 4,5 cm auskommen. Für Kunden, die mit ESD-empfindlichen Bauteilen arbeiten, steht mit der **i-CON NANO** eine voll ESD-fähige Station zur Verfügung. Die **i-CON PICO** bedient all jene, die eine kompakte Lösung für Standard-THT- oder SMD-Lötaufgaben suchen. Für beide Stationen steht das gesamte Spektrum an ERSADUR Industrielötspitzen der Serie 102 zur Verfügung.

Die Geräte bieten ein gut ablesbares LC-Display sowie die zeitgemäßen Standby- und Ruhefunktionen, um Energie zu sparen und die Lötspitzen zu schonen, wenn nicht gelötet wird. Ungewöhnlich für diese Klasse: Beide Stationen können mittels PC-Software und microSD-Karte sehr einfach konfiguriert und verriegelt werden.

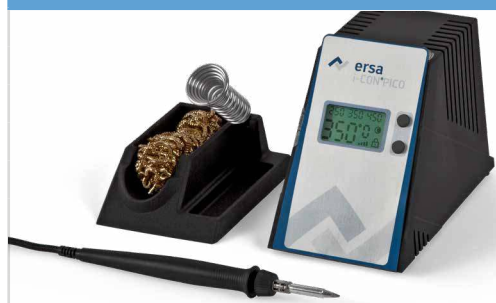


MicroSD-Karte mit SD-Karten- und USB-Adapter

Merkmale	i-CON PICO	i-CON NANO
SENSOTRONIC-Temperaturregelung	●	●
Drei einstellbare Festtemperaturen	●	●
Spitzentemperatur kalibrierbar	●	●
Konfigurierbar mit microSD-Karte	●	●
Heizkörper und Spitzen getrennt wechselbar	●	●
Standby-Betrieb	●	●
ESD-Design		●
Potenzialausgleich Lötspitze (PA)		●

Leistungstark, preiswert und sehr kompakt

Technische Daten Lötstation Ersa i-CON PICO

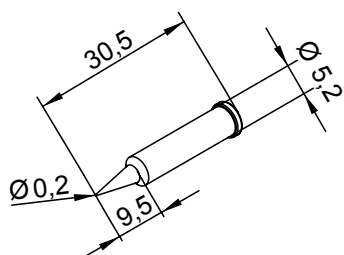


Abmessungen (L x B x H)	145 x 80 x 103 mm
Betriebsspannung	220 – 240 VAC
Max. Leistung	80 W
Temperaturbereich	150 – 450 °C
Anschließbare Werkzeuge	i-TOOL PICO
Max. Leistung i-TOOL PICO	Nennleistung 80 W, max. Leistung 150 W
Anheizzeit	ca. 9 s
Ausführung antistatisch	nein

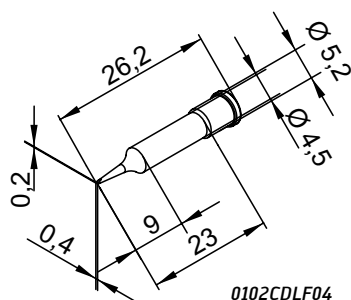
Technische Daten Lötstation Ersa i-CON NANO



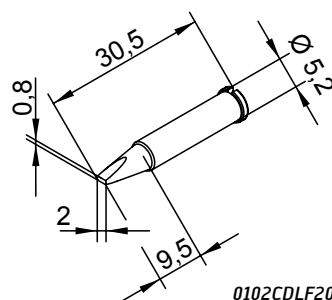
Abmessungen (L x B x H)	145 x 80 x 103 mm
Betriebsspannung	220 – 240 VAC
Max. Leistung	80 W
Temperaturbereich	150 – 450 °C
Anschließbare Werkzeuge	i-TOOL NANO
Max. Leistung i-TOOL NANO	Nennleistung 80 W, max. Leistung 150 W
Anheizzeit	ca. 9 s
Ausführung antistatisch	ja



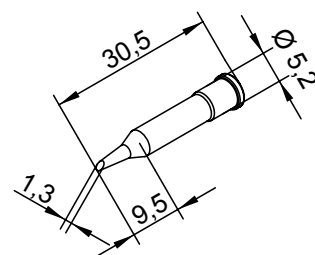
0102PDLF02
bleistiftspitz, 0,2 mm ø



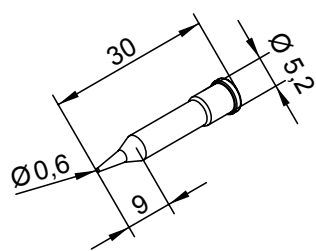
0102CDLF04
meißelförmig, 0,4 mm



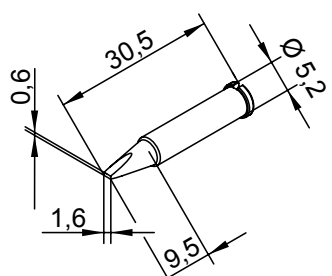
0102CDLF20
meißelförmig, 2,0 mm



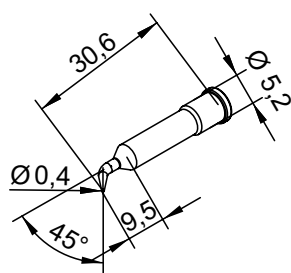
0102ADLF13
angeschrägt, 1,5 mm



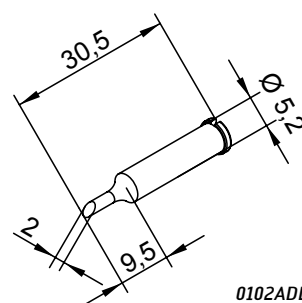
0102PDLF06
bleistiftspitz, 0,6 mm ø



0102CDLF16
meißelförmig, 1,6 mm



0102SDLF04
gebogen, 0,4 mm ø



0102ADLF20
angeschrägt, 2,0 mm

Weitere Spitzen unter 102.ersa.de

Bestellinformation:

Best.-Nr.	Beschreibung
OIC1300	Lötstation i-CON PICO, komplett mit Lötcolben i-TOOL PICO (0130CDK), mit Lötspitze 1,6 mm, meißelförmig (0102CDLF16) und Ablageständer (0A53)
OIC1200A	Lötstation i-CON NANO, komplett mit Lötcolben i-TOOL NANO (0120CDK), mit Lötspitze 1,6 mm, meißelförmig (0102CDLF16) und Ablageständer (0A52)

Zubehör:

Best.-Nr.	Beschreibung
OIC138	SD-Kartenlesegerät mit USB-Adapter und Konfigurationssoftware für i-CON PICO
OIC128	SD-Kartenlesegerät mit USB-Adapter und Konfigurationssoftware für i-CON NANO

343 410 - 05/2018 | Änderungen vorbehalten | © Ersa GmbH