

Cordes Elektronischer Wachhund CC-2200

Vielen Dank, dass Sie sich für unser Alarmsystem entschieden haben. Bitte nehmen Sie sich ein paar Minuten Zeit, um die Bedienungsanleitung sorgfältig zu lesen und sich und Ihre Familie mit der Bedienung des Gerätes vertraut zu machen. Heben Sie die Anleitung gut auf, um später auf sie zurückgreifen zu können.



Produktbeschreibung:

Dieses Alarmgerät ist mit einem Radarsensor ausgestattet, um Personen durch Wände und Türen zu erfassen. Es kann wahlweise Hundegebell ein Türgong oder ein Sirenton eingestellt werden. Der Radarsensor erfasst Bewegungen durch Holz-, Kunststoff- und Steinwände. Je nach Dicke der Wand verringert sich der Erfassungsbereich. Ab ca. 18 cm Dicke ist eine Erfassung in der Regel nicht mehr möglich.

Inbetriebnahme:

Fernbedienung

Öffnen Sie das **Batteriefach** (16) der Fernbedienung und legen Sie die mitgelieferte Knopfzelle (Typ CR2032) polrichtig ein. Schließen Sie das Batteriefach anschließend.

Alarmgerät

Das Gerät kann wahlweise mit dem mitgelieferten Netzteil (12 V/DC 1 A) oder 8 Stück 1,5 V Batterien Typ AA (im Lieferumfang nicht enthalten) betrieben werden.

Netzteil: Schließen Sie das Netzteil an die **Buchse** (9) des Geräts an.

Batterien: Legen Sie die Batterien polrichtig in das Batteriefach (siehe hierzu die Polarität wie in dem Fach angegeben). Tauschen Sie die Batterien spätestens dann aus, wenn die Kontrollleuchte **BETRIEB** (6) schwächer wird oder erlischt.

→ Hinweis: Die Lebensdauer der Batterien variiert stark nach der Alarmfrequenz. Wenn das Gerät nur selten Alarm auslöst, kann die Lebensdauer ca. eine Woche betragen.

Aktivierung des Gerätes und Alarms

- Nachdem das Hauptgerät mit Strom verbunden ist, leuchtet die Kontrollleuchte **BETRIEB** und Kontrollleuchte **AKTIV** (5) auf. Das Gerät ist scharf gestellt und der Alarm wird nach ca. 10 Sek. aktiviert. Falls dies nicht gewünscht ist, drücken Sie sofort nach der Stromverbindung die Taste **An/Aus** (4), um die Alarmaktivierung auszuschalten. Die Kontrollleuchte **AKTIV** erlischt.
- Sie können wahlweise einen Alarmton, Hundebellen oder einen Türgong auswählen. Stellen Sie hierzu den gewünschten Ton mit der Taste **Modus** (3) ein.
- Die Lautstärke können Sie mit den Tasten **+ / -** (1)/(2) in 8 Stufen einstellen.
- Drücken Sie die Taste **An/Aus**, um den Alarm zu aktivieren. Nach ca. 10 Sek. ist dieser scharfgestellt. Das Hundebellen dauert bei der Erkennung einer Bewegung für ca. 30 Sek. an, der Alarmton ca. 10 Sek. und der Türgong ertönt einmal.
- Drücken Sie die Taste **An/Aus**, um den Alarm auszuschalten. Die Taste **AKTIV** erlischt.

Entsorgung

a) Produkt: Elektronische Geräte sind Wertstoffe und gehören nicht in den Hausmüll. Entsorgen Sie das Produkt am Ende seiner Lebensdauer gemäß den geltenden gesetzlichen Bestimmungen. Entnehmen Sie evtl. eingelegte Batterien und entsorgen Sie diese getrennt vom Produkt.

b) Batterien: Sie als Endverbraucher sind gesetzlich (Batterieverordnung) zur Rückgabe aller gebrauchten Batterien verpflichtet, eine Entsorgung im Hausmüll ist untersagt. Ihre verbrauchten Batterien können Sie unentgeltlich in Ihrer Batteriesammelstelle entsorgen.

Ausgabe Deutsch 07/2017, Version 1.1

Dokumentation © 2017 Cordes Vertriebsgesellschaft mbH, Deutschland. Alle Rechte einschließlich Übersetzung vorbehalten. Eine Reproduktion jeder Art bedarf der schriftlichen Genehmigung des Herausgebers. Änderungen des technischen Fortschritts können ohne Vorankündigung vorgenommen werden.

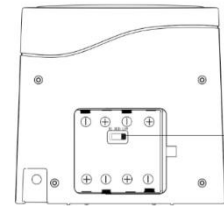
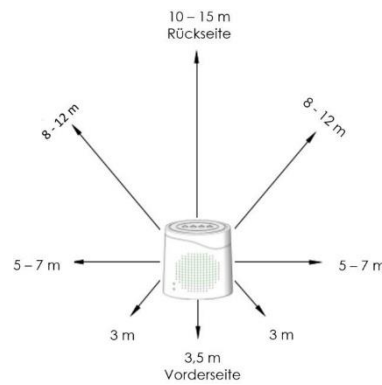
Betriebsanleitung

Konformitätserklärung (DOC) Hiermit erklärt die Cordes Vertriebsgesellschaft GmbH, Op de Solt 42, 22391 Hamburg, Deutschland, dass dieses Produkt der Richtlinie 2014/53/EU

Technische Daten:

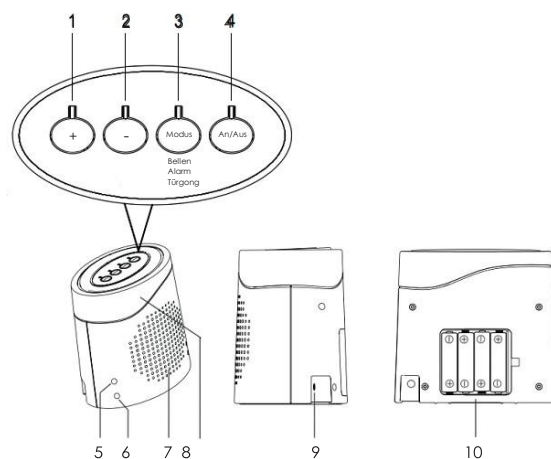
Spannungsversorgung (Strombetrieb)	12 V/DC, 1 A (Netzteil)
Spannungsversorgung (Batteriebetrieb)	8x 1,5 V AA Batterie
Fernbedienung	1x 3 V CR2032
Radar Erfassungswinkel	360°
Radar Erfassungsbereich	Bis 15m (Freifeld)
Fernbedienung Reichweite	Bis 50 m
Stromaufnahme (Ruhestrom)	Alarmgerät: ≤20 mA Fernbedienung: ≤20 µA
Stromaufnahme (Betrieb)	Alarmgerät: ≤500 mA bis 1 A Fernbedienung: ≤15 mA
Alarm-Lautstärke	max. 120 dB
Betriebsbedingungen	0 bis +60 °C, 20% - 85% rF
Abmessungen (H x B x T)	150 x 160 x 110
Gewicht	Ca. 765 g

Erfassungsbereich:



Erfassungsbereich

Gering: 2m vorne / 5m hinten
Mittel: 4m vorne / 8m hinten
Hoch: 6m vorne / 12m hinten



- Lautstärke +
- Lautstärke -
- Modus
- An/Aus
- Kontrollleuchte AKTIV
- Kontrollleuchte POWER
- Lautsprecher
- Radar-Sensor
- Anschlussbuchse 12V/DC 1 A
- Batteriefach
- Signal-LED
- Taste An/Aus
- Taste Modus
- Taste SOS
- Öse mit Karabinerhaken
- Batteriefach

Cordes Barking Dog CC-2200

Thank you for purchasing our alarm system. Please take a few minutes to read the user's manual thoroughly and familiarize yourself and your family with its operation. Keep the manual for future reference.



Product description:

This alarm system is equipped with a radar sensor to detect motions through doors and walls. It can be chosen between a doorbell, barking dog, or alarm. The radar reacts to motions through wood, plastic, and stone walls. The detection range is affected by the wall's thickness. Under normal circumstances, there is no detection through a wall with more than 18 cm.

Operation:

Remote

Open the **battery compartment** (16) of the remote control and insert the included battery (Type CR2032) with positive terminal facing up. Close the **battery compartment** afterwards.

Alarm device

This device can be operated with an adapter (12 V/DC 1 A) or 8 Batteries 1,5 V Type AA (not included).

Adapter: Connect the adapter to the **connection socket** of the device

Batteries: Insert the batteries into the battery compartment. Observe correct polarity as indicated. Replace the batteries, once the **BETRIEB** (Power) (6) indicator lamp gets weaker or turns off.

→ Note: The lifespan of the batteries can last for up to one week, as long as the device does not activate the alarm periodically.

Activate the device and alarm

- After connecting the device with the mains supply, the **BETRIEB** (Power) and **AKTIV** (Arm) (5) indicator lamp light up. The device is live and the alarm will be activated after 10 seconds. If you do not wish the alarm to be activated, press the **An/Aus** (On/Off) (4) button immediately after connecting the device to the mains in order to deactivate alarm. The **AKTIV** (Arm) (5) indicator lamp turns off.

It can be chosen between a doorbell, barking dog, or alarm.

- Choose your sound by pressing **Modus** (Select) (3) You can adjust the volume by using the buttons **+ / -** (VOL + / VOL -) (1)/(2)
- Press the **An/Aus** (On/Off) button to activate the device. Leave the detection range within 10 seconds, as the alarm will get activated otherwise. The dogs barking mode will last for about 30 seconds, the alarm sound for about 10 seconds and the doorbell will ring once.
- Press the **An/Aus** (On/Off) button to deactivate the alarm. The **AKTIV** (Arm) indicator lamp turns off.

Disposal

a) Product: Electronic devices are recyclable waste and must not be disposed of in the household waste. At the end of its service life, dispose of the product in accordance with applicable regulatory guidelines. Remove any inserted batteries and dispose of them separately from the product.

b) Batteries: You as the end user are required by law (Battery Ordinance) to return all used batteries. Disposing of them in the household waste is prohibited. Used batteries can be returned to collection points in your municipality free of charge.

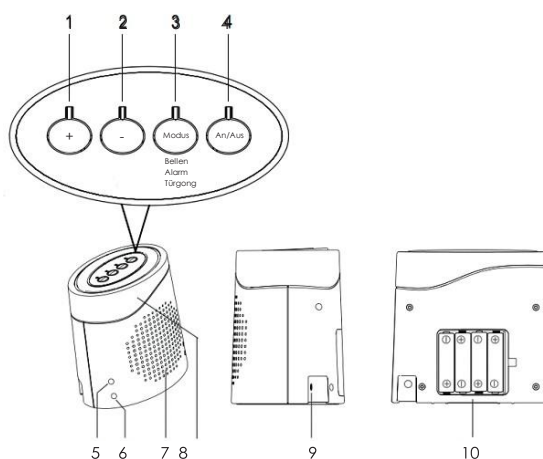
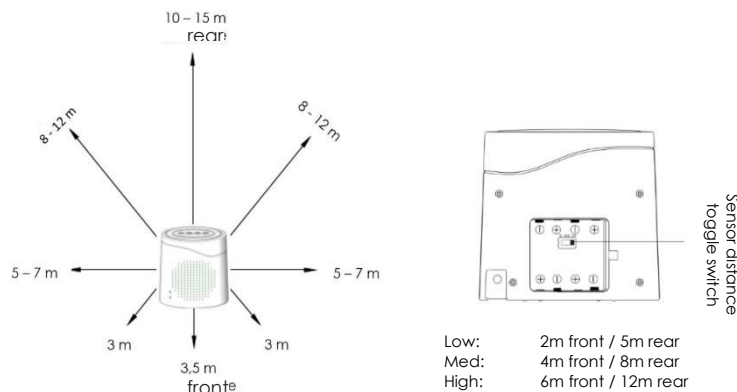
User's Manual

Declaration of Conformity (DOC) Cordes Vertriebsgesellschaft mbH, Op de Solt 42, 22391 Hamburg, Germany, hereby declares that this product conforms to the 2014/53/EU directive.

Technical data:

Input voltage (Adapter)	12 V/DC, 1 A (adapter)
Input voltage (Battery)	8x 1,5 V AA battery
Remote control	1x 3 V CR2032
Radar detection angle	360°
Radar detection range	≤ 15m (open area)
Remote range	≤ 50 m
Standby current consumption	Device: ≤20 mA Remote: ≤20 µA
Dynamic current consumption	Device: ≤500 mA - 1 A Remote: ≤15 mA
Noise level range	max. 120 dB
Operating conditions	0 bis +60 °C, 20% - 85% rF
Dimensions (W x H x T)	150 x 160 x 110
Weight	approx. 765 g

Radar detection range:



- Vol+
- Vol-
- Select
- On/Off
- Arm status LED
- Power status LED
- Speaker
- Radar detector
- Connection socket 12V/DC 1 A
- Battery compartment
- Signal LED
- On/Off button
- Select button
- SOS button
- Connection for hook
- Battery compartment