

## Datenblatt für Artikel 4670002

PRCD-S+ 30mA 1.5/1.5m3G1.5H07s St/3WK



### STAMMDATEN

EAN	9003399321849
Herstellernummer	4670002
Type / Modell	4670002
Einheit Inhalt	Stück
Einheit Bestellung	Stück
Inhaltsmenge	1 Stück
Ursprungsland	PL
Zolltarifnummer	85371098

### BESCHREIBUNG

Sicherheitsleitung mit Personenschutzschalter PRCD-S+  
 16A 250V~; I<sub>Δ</sub>N = 30mA  
 Gehäuse grau / schwarz / rot  
 3m Kabel schwarz H07RN-F 3G1,5mm<sup>2</sup>  
 Netzseitig 1,5m Kabel mit Vollgummi Schutzkontaktstecker (05622-s)  
 Abgangsseitig 1,5m Kabel mit 3-fach Vollgummi Schutzkontaktkupplung mit Klappdeckel (253622-s)  
 Schutzart IP44  
 gemäß DIN VDE 0661  
 DGUV Information 203-006 (bisher BGI/GUV-I 608)  
 Gerät betriebsfertig montiert und getestet

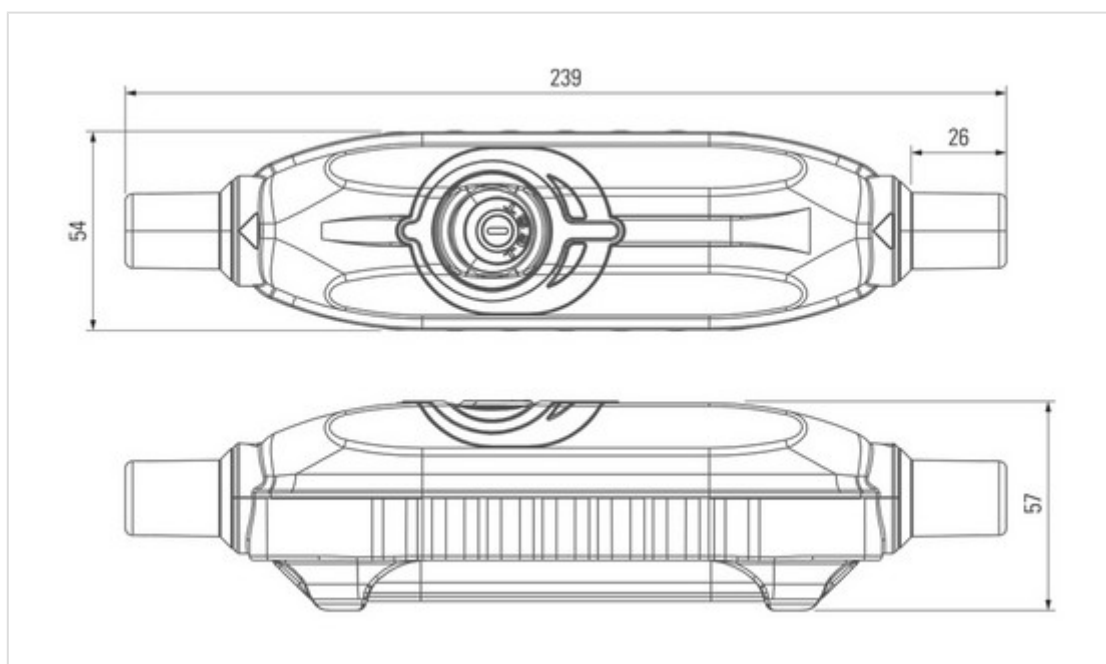
# Datenblatt für Artikel 4670002

## MERKMALE

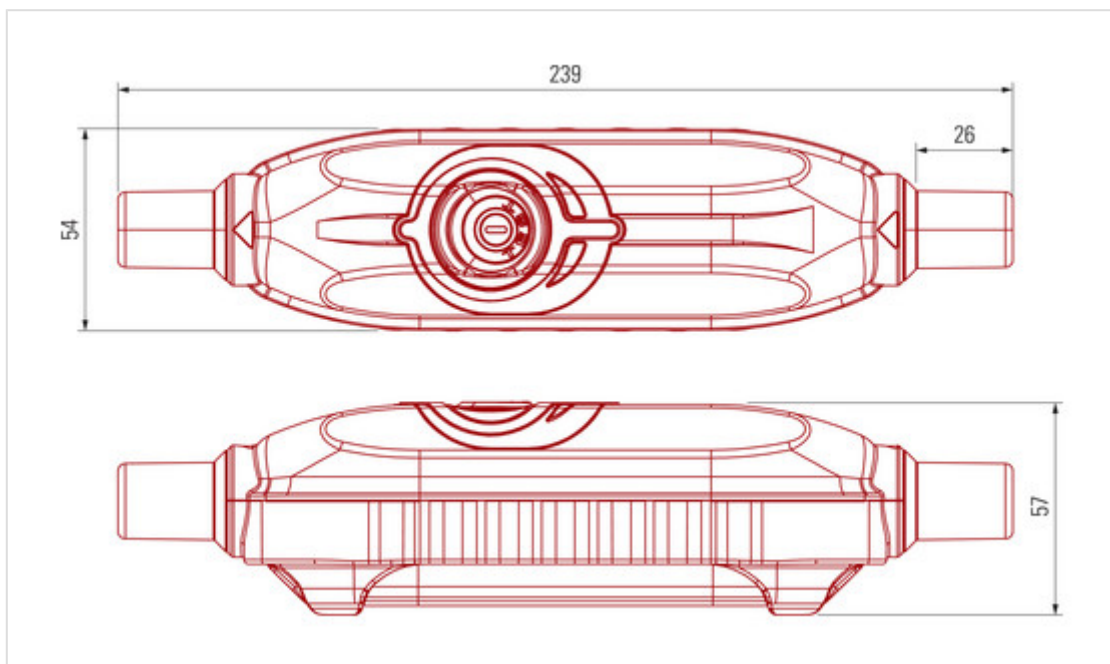
### ETIM-6.0: Fehlerstrom-Schutzschalter (EC000003)

Polzahl	1
Bemessungsspannung	230 V
Bemessungsstrom	16 A
Bemessungsfehlerstrom	0.03 A
Montageart	Zwischenstecker
Fehlerstrom-Typ	sonstige
Selektiver-Typ	-
Kurzschlussfestigkeit (Icw)	-
Stoßstromfestigkeit	-
Frequenz	50 Hz
Zusatzeinrichtungen möglich	Ja
Schutzart (IP)	IP44
Baugröße (nach DIN 43880)	-
Breite in Teilungseinheiten	-
Einbautiefe	-
Kurzzeitverzögerter Typ	-

## BILDER



## Datenblatt für Artikel 4670002



### KONTAKT

PC Electric GmbH  
Diesseits 145, A-4973 St. Martin/Innkreis  
Tel: +43 7751 / 61 22 Fax: +43 7751 / 6969  
eMail: [office@pcelectric.at](mailto:office@pcelectric.at)  
[www.pcelectric.at](http://www.pcelectric.at)