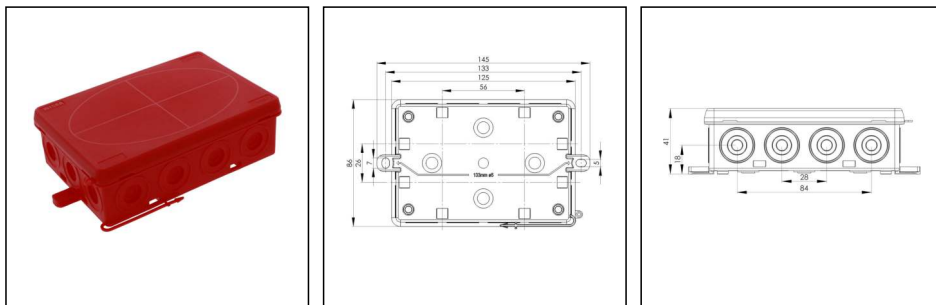


## KA 016 RD

Abzweigkasten 125x86x41mm, Kunststoff, RAL 3000



Produktabbildungen sind beispielhaft und können vom ausgewählten Produkt abweichen. Weitere Varianten und individuelle Anpassungen bieten wir Ihnen gern auf Anfrage an.



<b>Material</b>	Polyethylen / Polypropylen
<b>Schutzart</b>	IP55
<b>Einsatztemp. min</b>	-30 °C
<b>Einsatztemp. max</b>	60 °C
<b>Installationstemperatur</b>	-5 °C - 60 °C
<b>Glühdrahtprüfung</b>	750 °C
<b>Spannung</b>	400 V
<b>Bemessungsquerschnitt</b>	6 mm <sup>2</sup>
<b>Befestigung</b>	2 außenlieg. BefestigungsfüÙe
<b>Ø Kabel min</b>	7 mm
<b>Ø Kabel max</b>	12 mm
<b>AußenmaÙe LxBxH</b>	125 x 86 x 41 mm
<b>Für Kabelverschraubung</b>	
<b>Produktfarbe</b>	RAL 3000
<b>WISKA-Bestellnr.</b>	10109600
<b>Typ</b>	KA 016 RD
<b>Verpackungseinheit</b>	10
<b>EAN Nummer</b>	4007686095180
<b>Zolltarifnummer</b>	39269097
<b>ETIM-Klasse</b>	EC002600

Zusatzinformation:

Befestigung: mit Kabelbindern, 2 außenliegende Befestigungslaschen

Ausstattung: 14 selbstdichtende, abschneidbare Kabeleinführungen seitlich, 4 im Boden

Unverlierbarer Deckel

Ihr Kontakt:

**WISKA Hoppmann GmbH**

Kisdorfer Weg 28 · 24568 Kaltenkirchen · Germany

☎ +49-4191-508-0 · 📠 +49-4191-508-209

contact@wiska.de · www.wiska.com

**Empfohlenes Zubehör**



<b>ZER 4-12</b>	10109800
<b>ESD 30</b>	10109875
<b>ESV</b>	10109876
<b>EDV</b>	10109877
<b>ZER 11-18</b>	10110766
<b>SP-KT 11/5 Klemmeinsatz</b>	22000409

23.03.2022

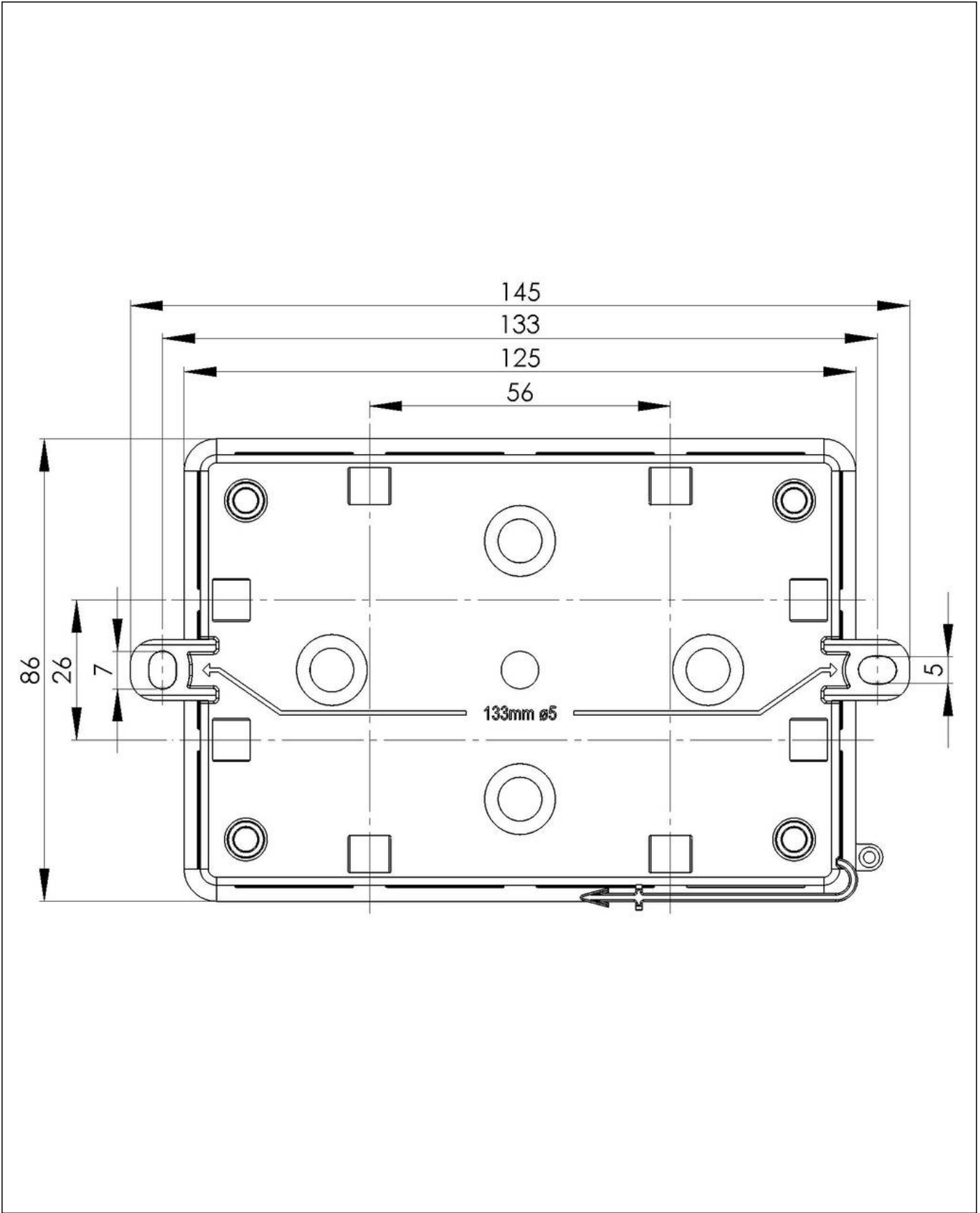
Ihr Kontakt:

**WISKA Hoppmann GmbH**

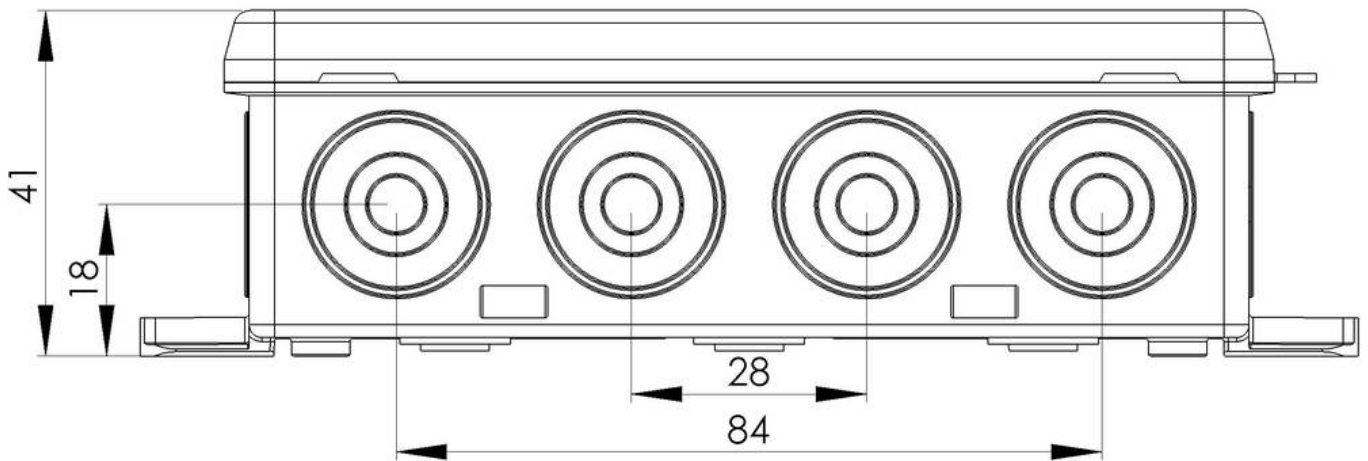
Kisdorfer Weg 28 · 24568 Kaltenkirchen · Germany

 +49-4191-508-0 ·  +49-4191-508-209

[contact@wiska.de](mailto:contact@wiska.de) · [www.wiska.com](http://www.wiska.com)



Ihr Kontakt:  
**WISKA Hoppmann GmbH**  
Kisdorfer Weg 28 · 24568 Kaltenkirchen · Germany  
☎ +49-4191-508-0 · 📠 +49-4191-508-209  
contact@wiska.de · www.wiska.com



Ihr Kontakt:

**WISKA Hoppmann GmbH**

Kisdorfer Weg 28 · 24568 Kaltenkirchen · Germany

☎ +49-4191-508-0 · 📠 +49-4191-508-209

contact@wiska.de · www.wiska.com