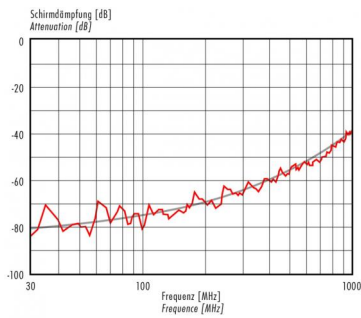


Bezeichnung **Polzahl 4: Kabeldurchlass 5-8 mm, Kabelstecker, schirmbar, Schraubklemmanschluss, Irisfeder, mit Druckgussgewinding, mit UL-Zulassung**

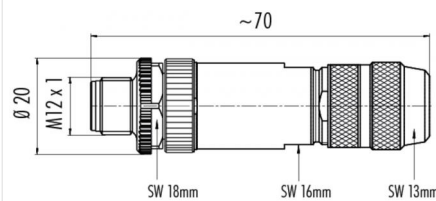
Bereich **M12-A Serien 713**

Bestellnummer **99 1431 814 04**

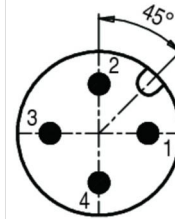
Abbildung



Maßzeichnung



Polbild



	X	Y
1	2,50	0,00
2	0,00	2,50
3	-2,50	0,00
4	0,00	-2,50

Die Einzelteildarstellung und Montageanleitung finden Sie auf der nachfolgenden Seite.

Technische Daten

Allgemeine Kennwerte

Steckverbinder-Bauform	Kabelstecker
Steckverbinder Verriegelung	schraub
Anschlussart	schrauben
Anschlußquerschnitt (mm)	0,75 mm ²
Anschlußquerschnitt (AWG)	18
Kabeldurchlass	5 – 8 mm
Obere Grenztemperatur	85 °C
Untere Grenztemperatur	-40 °C

Kabeldaten

Zulassung 1 UL

Elektrische Kennwerte

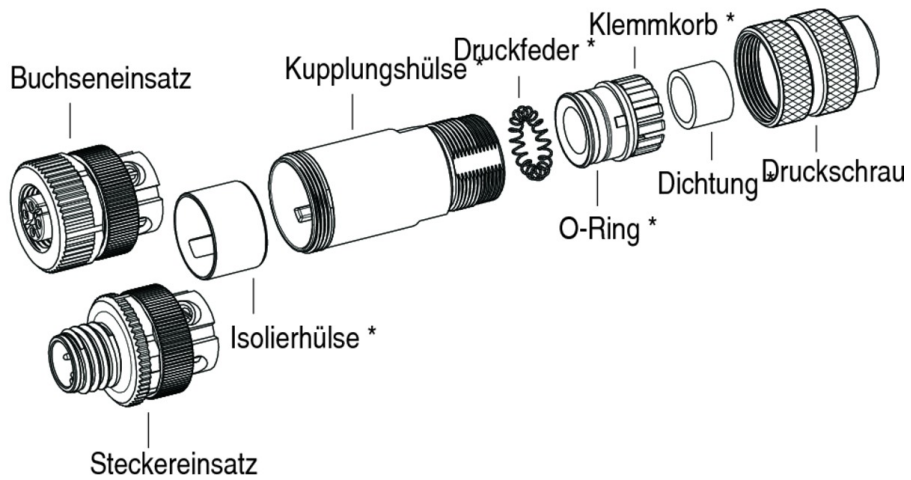
Bemessungsspannung	250
Bemessungs-Stoßspannung	2500 V
Verschmutzungsgrad	3
Überspannungskategorie	II
Isolierstoffgruppe	II
Bemessungsstrom (40°C)	4 A
Durchgangswiderstand	≤ 3 mΩ
EMV-Tauglichkeit	nicht geschirmt
Schutzart	IP67
Mechanische Lebensdauer	> 50 Steckzyklen

Werkstoffe

Material Kontakt	CuZn (Messing)
Kontaktoberfläche	Au (Gold)
Material Kontaktkörper	PA

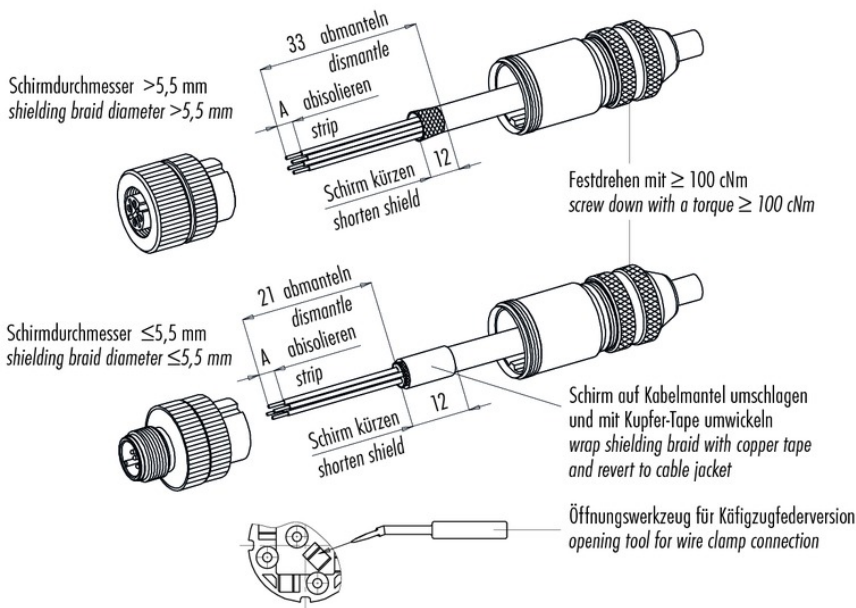
Bezeichnung	Polzahl 4: Kabeldurchlass 5-8 mm, Kabelstecker, schirmbar, Schraubklemmanschluss, Irisfeder, mit Druckgussgewinding, mit UL-Zulassung
Bereich	M12-A Serien 713
Bestellnummer	99 1431 814 04

Einzelteildarstellung



* Teile vormontiert

Montageanleitung / Montageausschnitt



	Schraubklemmversion screw connection	Käfigzugfederversion wire clamp connection
Maß A/mm measure A/mm	5	7