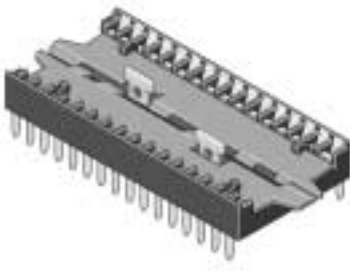
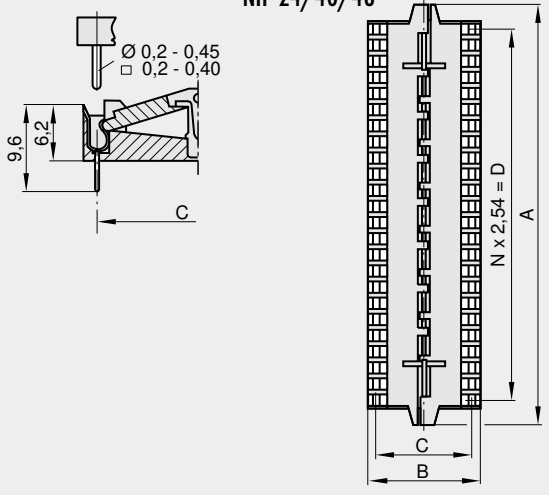
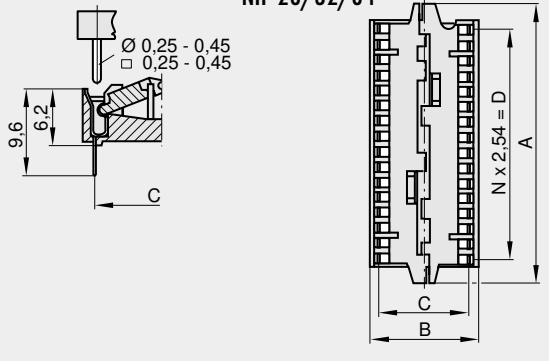



| NULL-EINSTECKKRAFT FASSUNGEN | | ZERO-INSERTION-FORCE SOCKETS | |
|---|--------------|--|--|
| Abbildung/figure | Serie series | Maßzeichnung/drawing (mm) | |
|  | 130 | <p>NIF 24/40/48</p>  | |
| | | <p>NIF 28/32/64</p>  | |
| NIF BEDIENTHEBEL | | NIF HANDLE | |
|  | 130 | | |

NULL-EINSTECKKRAFT FASSUNGEN / ZERO-INSERTION-FORCE SOCKETS

- | | |
|--|--|
| • Einlegen und Herausnehmen der IC's ohne Kraftaufwand | • no force required for insertion or removal of IC's |
| • extrem flache Bauweise | • low profile |
| • zuverlässiger Kontakt durch sichere Klemmverriegelung | • reliable contact by secure locking mechanism |
| • einteiliger Doppelkontakt mit Riffelung für optimalen Halt | • one-piece double sided contacts ribbed for optimum IC lead retention |
| • sichere Kontaktgabe ab 0,8 mm Stecktiefe | • point of contact 0,8 mm from the top |
| • Einlaufschrägen erleichtern die IC Bestückung | • easy IC insertion due to lead-in |
| • seitenreihbar | • side to side stackability |
| • kein Aufschwimmen im Lötbad | • no rising in solder bath |

| Pole/poles | Maße/dimensions (mm) | | | | Artikelbezeichnung/specification | | VPE unit |
|------------|----------------------|-------|-------|-------|----------------------------------|-----------------------|----------|
| | A | B | C | D | verzinnt/tin plated | vergoldet/gold plated | |
| 24 | 35,2 | 17,7 | 15,24 | 27,94 | NIF 24.6 ST | NIF 24.6 SG | 14 |
| 28 | 40,3 | 17,7 | 15,24 | 33,02 | NIF 28.6 ST | NIF 28.6 SG | 12 |
| 32 | 45,4 | 17,7 | 15,24 | 38,10 | NIF 32.6 ST | NIF 32.6 SG | 11 |
| 40 | 55,6 | 17,7 | 15,24 | 48,26 | NIF 40.6 ST | NIF 40.6 SG | 9 |
| 48 | 65,7 | 17,7 | 15,24 | 58,42 | NIF 48.6 ST | NIF 48.6 SG | 7 |
| 64 | 86,0 | 25,32 | 22,86 | 78,74 | NIF 64.9 ST | NIF 64.9 SG | |

Alternativen / alternatives:

- NIF...ST(SG)SN Kontaktfeder/contact clip: **CuSn**
 NIF-S...ST(SG) Kontaktaustritt abgedichtet (gasdicht)/contacts sealed (gastight)

NIF BEDIENHEBEL / NIF HANDLE

| für NIF FASSUNG (Polzahl)/ for NIF SOCKET (pole-number) | Artikelbezeichnung/ specification | VPE unit |
|--|--------------------------------------|----------|
| 24 | NIF-WZ 24 | * |
| 28 | NIF-WZ 28 | * |
| 32 | NIF-WZ 32 | * |
| 40 | NIF-WZ 40 | * |
| 48 | NIF-WZ 48 | * |
| 64 | NIF-WZ 64 | * |

VPE* = keine vorgegebene VPE/no fixed packing unit

Technische Daten NIF

Isolierkörper-Material
Kontakt
Oberfläche Kontakt
Strombelastbarkeit
Nennspannung
Durchschlagsspannung
Isolationswiderstand
Übergangswiderstand
Kapazität
Einstecktiefe
Einsteckdurchmesser
Betriebstemperatur
Lötbarkeit
(IEC 68-2-54 Ta)

technical data NIF

plastic material
contact
surface contact
rated current
rated voltage
dielectric strength
insulation resistance
transition resistance
capacitance
insertion depth
insertion diameter
operating temperature
solderability
(IEC 68-2-54 Ta)

PBT schwarz, 30% Glasfaseranteil, nach UL 94 V-0/PBT black, 30% glass-filled poly., ac. to UL 94 V-0
 BeCu, auf Wunsch/upon request CuSn 6
 Type T: 5m μ Sn, Type G: 0,4 m μ Au
 1 A
 100 V_{RMS}/150 V_{DC}
 1000 V_{RMS}
 >10¹² Ω
 3,5 m Ω max. Type: T
 0,75 pF max. Abstand/distance: 2,54 mm
 max. 4,5 mm
 \varnothing 0,2 mm x 0,6 mm / rund/round: \varnothing 0,25 mm - 0,4 mm
 -55 °C/+125 °C
 235 °C, 5 sec.