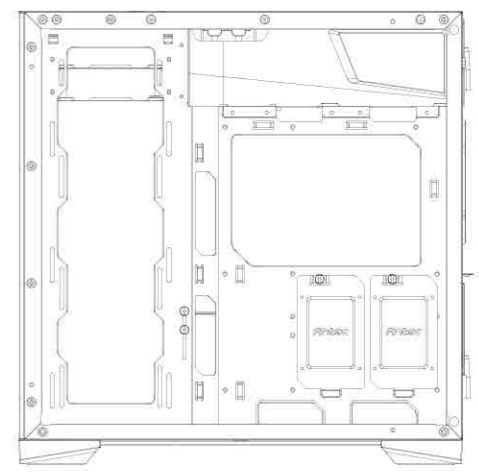
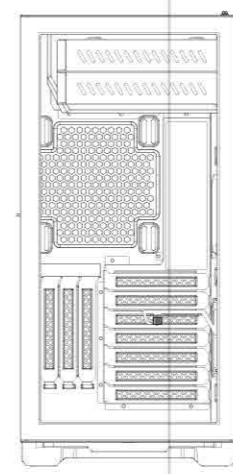
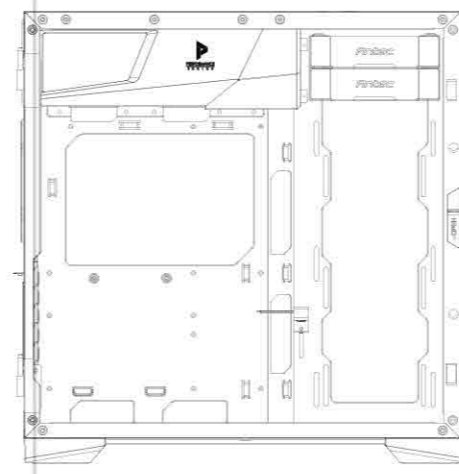


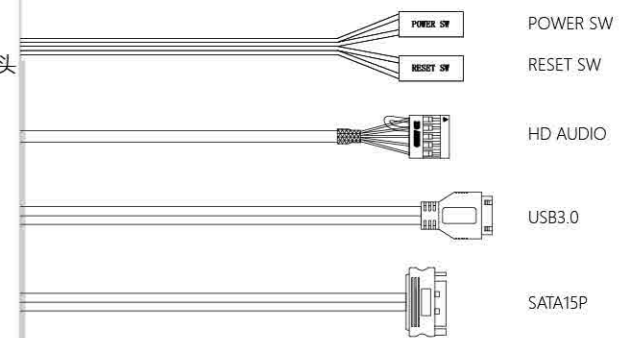
P120 CRYSTAL INFORMATION GUIDE



PARTS 配件包

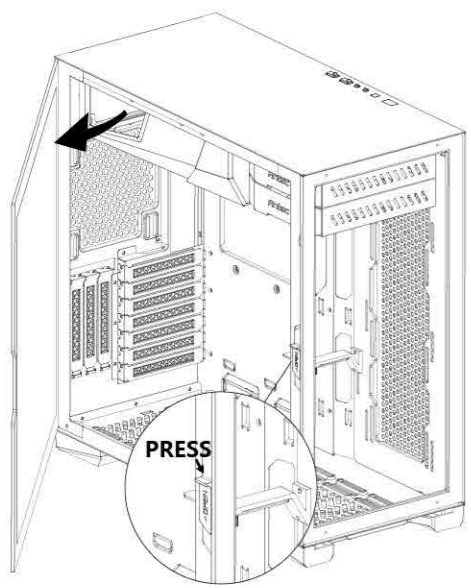
	X4		X3
	X20		X4
	X9		X2
	X1		X1
	X1		X4

I/O PORT I/O连接组件接头



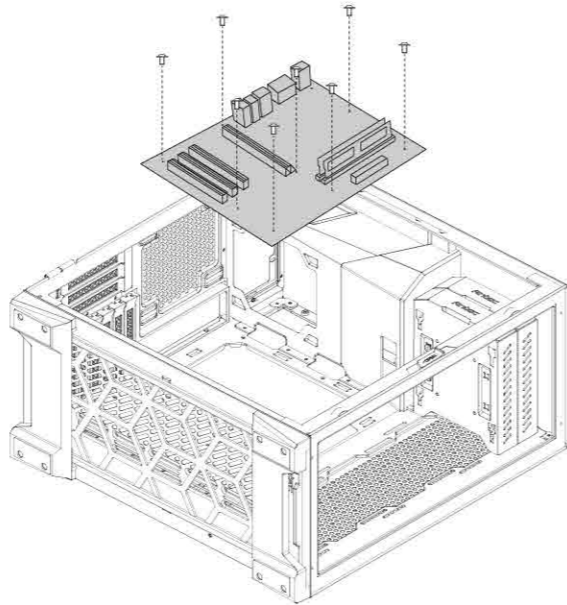
1 SWING TO OPEN THE SIDE PANEL

AUFKLAPPBARE SEITENABDECKUNG
SWING PARA ABRIR EL PANEL LATERAL
PIVOTEZ LE PANNEAU LATÉRAL POUR L'OUVRIR
옆판을 스윙 방식으로 열 수 있습니다
スイッチを上から下に引くことでサイドパネルを開きます。
掀开侧板



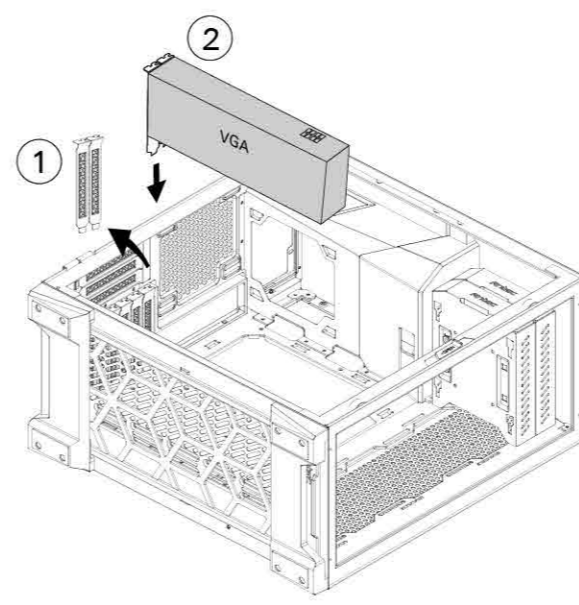
2 MOTHERBOARD INSTALLATION

INSTALACIÓN DE LA PLACA BASE
INSTALLATION DES MOTHERBOARDS
INSTALLATION DE LA CARTE MÈRE
메인보드 장착
マザーボードの設置
安装主板



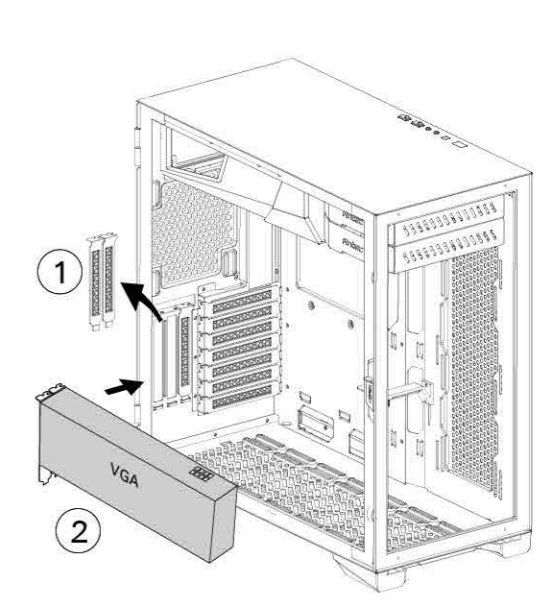
3 VGA/PCI-EXPRESS CARD INSTALLATION

INSTALACIÓN EXPRES DE LA TARJETA VGA/PCI
VGA / PCI-EXPRESS KARTENINSTALLATION
INSTALLATION DE LA CARTE VGA/PCI-EXPRESS
VGA/PCI-E 카드 장착
VGA/PCI-Eの設置
安装VGA/PCI-E卡



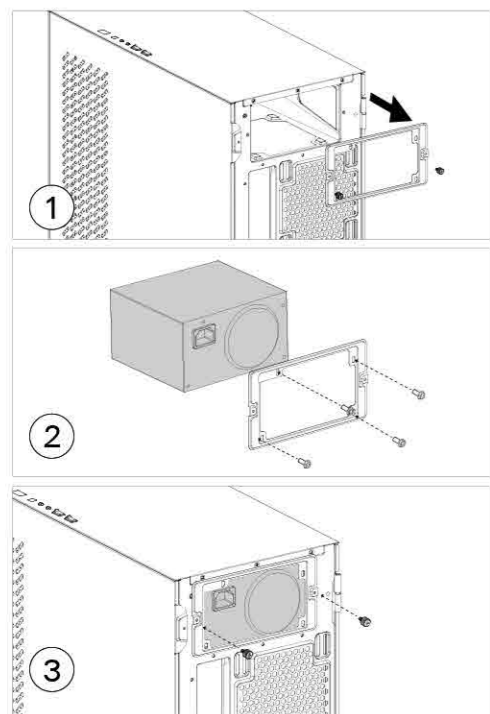
3 VGA/PCI-EXPRESS CARD INSTALLATION

INSTALACIÓN EXPRES DE LA TARJETA VGA/PCI
VGA / PCI-EXPRESS KARTENINSTALLATION
INSTALLATION DE LA CARTE VGA/PCI-EXPRESS
VGA/PCI-E 카드 장착
VGA/PCI-Eの設置
安装VGA/PCI-E卡



4 POWER SUPPLY INSTALLATION

INSTALACIÓN DE LA FUENTE DE ALIMENTACIÓN
INSTALLATION DES NETZTEILS
INSTALLATION DU BLOC D'ALIMENTATION
파워서프라이 장착
电源の設置
安装电源组件

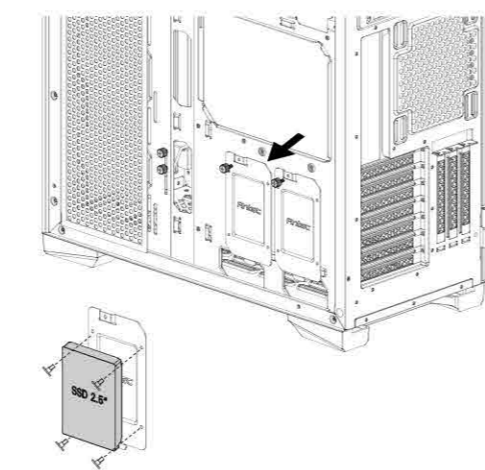


5 HARD DISK INSTALLATION

INSTALACIÓN DEL DISCO DURO
FESTPLATTENINSTALLATION
INSTALLATION DES DISQUES DURS
드라이브 장착
ドライブの設置
安装驱动器

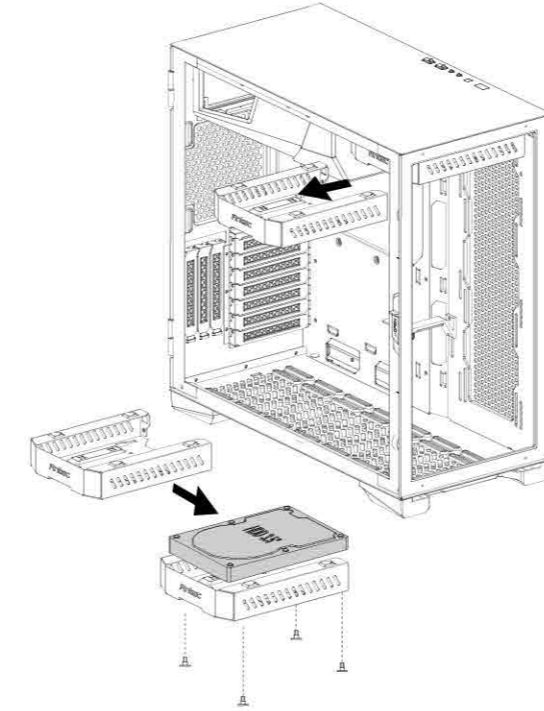
A. INSTALLING A 2.5" SOLID STATE DRIVE

INSTALAR UNA RANURA SOLID STATE DE 2.5"
INSTALLATION EIMER 2.5 ZOLL SSD
INSTALLER UN DISQUE DUR 2.5"
2.5" SSD 장착
2.5" 드라이브의設置
2.5寸硬盘安装



B. INSTALLING A 3.5" HARD DISK DRIVE

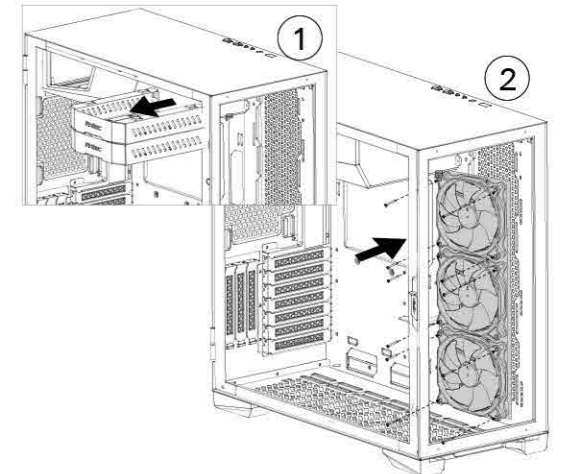
INSTALAR UNA RANURA DE DISCO DURO DE 3.5"
INSTALLATION EINES 3.5" FESTPLATTENLAUFWERKS
INSTALLER UN DISQUE DUR 3.5"
3.5" HDD 장착
3.5" 드라이브의設置
3.5寸硬盘安装



6 RADIATOR INSTALLATION

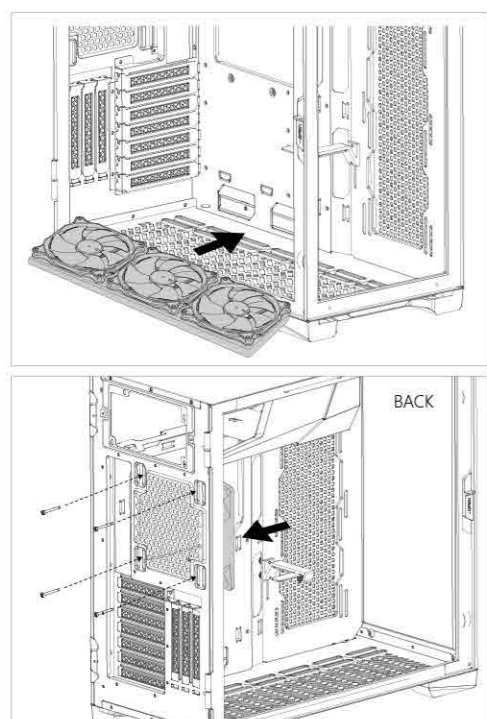
INSTALACIÓN DEL RADIADOR
KÜHLERINSTALLATION
INSTALLATION DU RADIATEUR
라디에이터 장착
クーリングの設置
散热器安装

A. All HDD brackets need to be removed when installing 360mm radiator
Alle Festplattenhalterungen müssen zum Einbau eines 360mm Radiators entfernt werden
Se debe quitar todo el soporte del disco duro al instalar un radiador de 360 mm
Tous les supports HDD doivent être enlevés pour installer le radiateur 360mm
360mm 규격의 라디에이터를 설치할시 HDD브라켓을 모두 제거해야 합니다.
360mm의 라디에이터를設置する際に、一旦すべての HDDを外してから行って下さい。
使用360冷排时，HDD硬盘架需全部移除



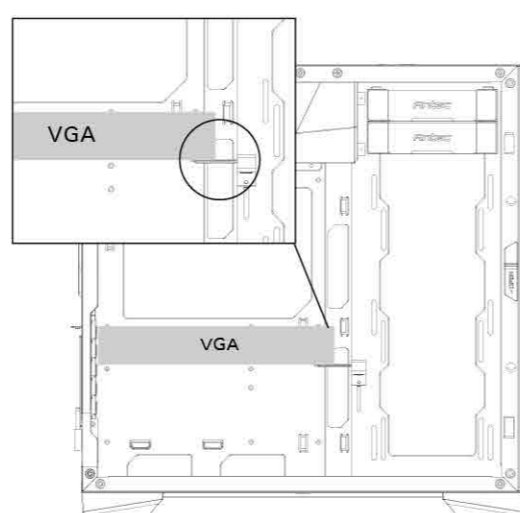
B. INSTALLING LIQUID COOLING RADIATOR

INSTALAR EL RADIADOR DE REFRIGERACIÓN LÍQUIDA
INSTALLATION EINES FLÜSSIGKEITSKÜHLERS
INSTALLATION D'UN KIT DE REFRIGÉRISSMENT LIQUIDE
수냉쿨러 장착
水冷の設置
水冷安装



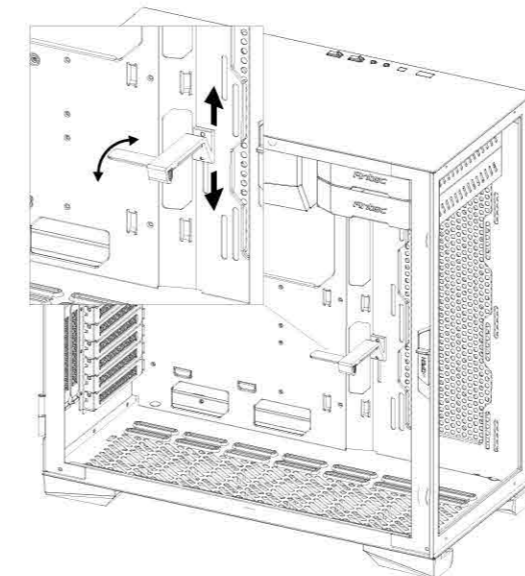
7 ADJUSTABLE VGA HOLDER

SOPORTE AJUSTABLE DE LA VGA
VERSTELLBARE VGA HALTERUNG
SUPPORT CARTE VGA
VGA 지지대 조절 가능
調整可能のVGAホルダー
可多角度調整的VGA支架



7 ADJUSTABLE VGA HOLDER

SOPORTE AJUSTABLE DE LA VGA
VERSTELLBARE VGA HALTERUNG
SUPPORT CARTE VGA
VGA 지지대 조절 가능
調整可能のVGAホルダー
可多角度調整的VGA支架



Antec

BELIEVE IT

www.Antec.com

All rights reserved. Specifications are subject to change without prior notice. Actual products and accessories may differ from illustrations. Omissions and printing errors excepted. Content of delivery may differ in different countries or areas. Some trademarks may be claimed as the property of others.

©1986 - 2019 Antec, Inc. All rights reserved.