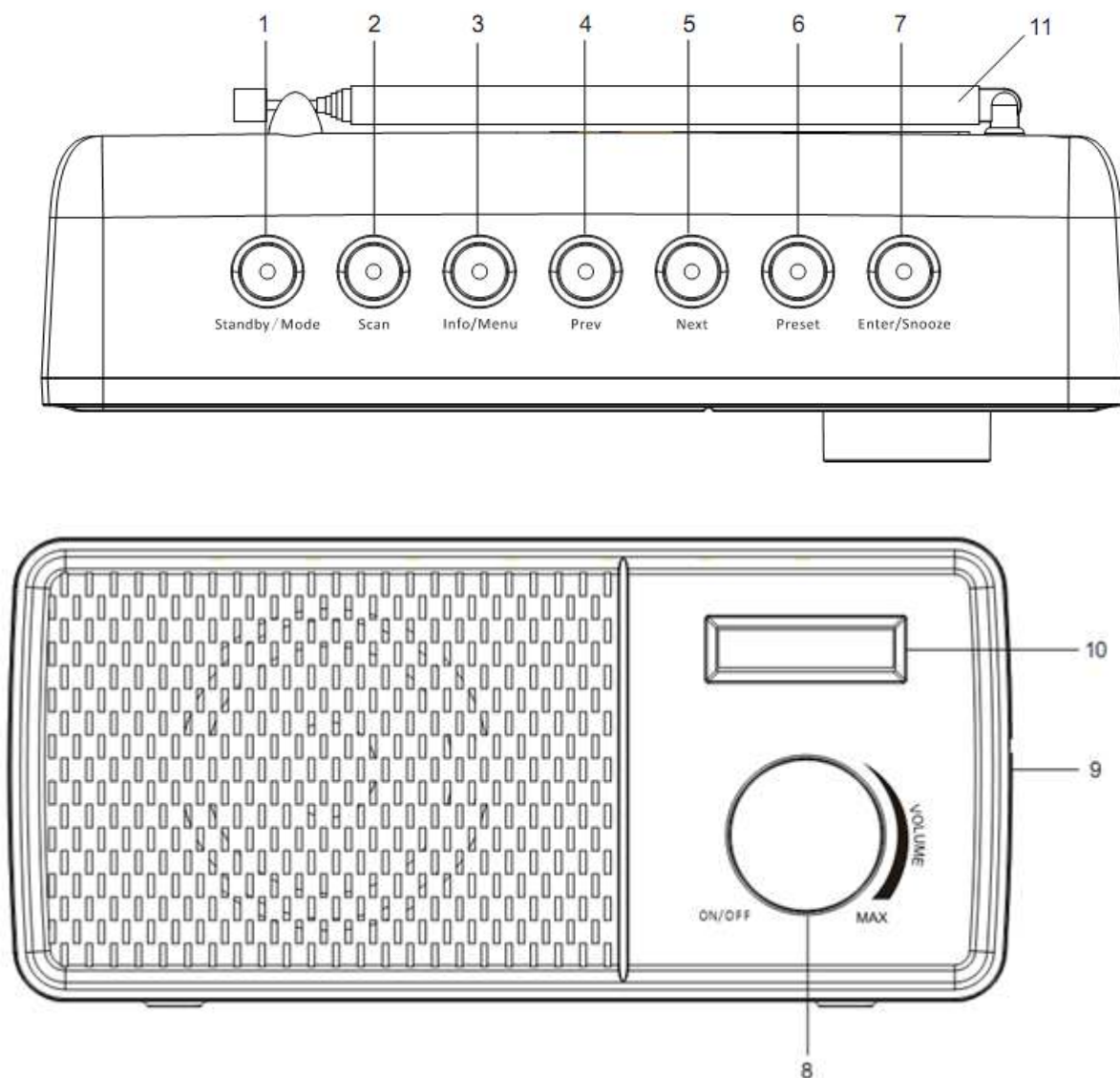


Bedienungsanleitung DAB+/UKW-Radio

Übersicht über das Produkts



- | | | |
|----|---|--|
| 1. | Bereitschaftsmodus | Drücken Sie die Taste, um zwischen UKW- und DAB-Modus umzuschalten und halten Sie sie gedrückt, um in den Standby-Modus zu wechseln. |
| 2. | Scan | Drücken Sie die Taste für einen automatischen Scan aller DAB- und UKW-Radiosender. |
| 3. | Info/Menü | Halten Sie die Taste gedrückt, um zu den Menüeinstellungen zu gelangen. |
| 4. | Zurück | Drücken Sie die Taste, um die vorherige Frequenz, den vorherigen Radiosender bzw. Speicherplatz oder Menüeintrag auszuwählen. |
| 5. | Weiter | Drücken Sie die Taste, um die nächste Frequenz, den nächsten Radiosender bzw. Speicherplatz oder Menüeintrag auszuwählen. |
| 6. | Voreinstellung | Drücken Sie die Taste und jeweils bis zu 10 DAB- und UKW-Radiosender zu speichern oder aufzurufen. |
| 7. | Enter/Schlummern | Drücken Sie die Taste, um die 9-Minuten-Schlummerfunktion zu aktivieren, wenn der Wecker ertönt. |
| 8. | EIN/AUS-Schalter und Lautstärkeregelung | |

9. Stromversorgungsbuchse 5 V DC
10. LCD-Display
11. Teleskopantenne

Anleitungen

Grundlegende Funktionen

Bei der Erstinbetriebnahme Ihres DAB-Radios

Drehen Sie den Drehregler „ON/OFF“ in Uhrzeigersinn, um das Radio einzuschalten.

Ziehen Sie für den besten Empfang die Teleskopantenne heraus.

Wenn Sie den DAB-Modus das erste Mal aktivieren, dann wird automatisch ein vollständiger Scan nach Radiosendern durchgeführt. Ansonsten gibt das Radio den Radiosender wieder, der eingestellt war, bevor das Radio ausgeschaltet wurde.

Drücken Sie die Taste STANDBY/MODE, um zwischen DAB- und UKW-Modus zu wechseln.

Während des Scannens erscheint auf dem Display ein Statusbalken, der den Scanfortschritt und die Anzahl gefundener Radiosender anzeigt. Wenn das Scannen beendet wurde, wählt das Radio den ersten Radiosender in der alphanumerischen Liste für die Wiedergabe aus.

Drehen Sie den Drehregler „ON/OFF“ gegen Uhrzeigersinn, um das Radio auszuschalten.

Hinweis: Durch langes Drücken der Taste STANDBY/MODE wechselt das Radio in den Standby-Modus.

Auswahl des Modus

Drücken Sie bei eingeschaltetem DAB-Radio mehrfach die Taste STANDBY/MODE, um zwischen DAB- und UKW-Modus hin und her zu schalten.

Einstellen der Lautstärke.

Drehen Sie den Lautstärke-Drehregler in/gegen Uhrzeigersinn, um die Lautstärke anzuheben/zu senken.

DAB-Bedienung

Drücken Sie entweder die Taste PREV oder die Taste NEXT, um einen gespeicherten Radiosender zu hören. Jedes Mal, wenn Sie die Taste PREV/NEXT drücken, springen Sie einen abgespeicherten Radiosender weiter bzw. einen Radiosender zurück.

Das Radio zeigt den Namen des Radiosenders an.

Speicher

Wenn Sie das Radio wieder einschalten, stellt das Radio automatisch den Radiosender (DAB oder UKW) ein, den Sie ausgewählt hatten, bevor Sie das Radio ausgeschaltet haben.

Abspeichern von Radiosendern

Sie können bis zu 10 DAB-Radiosender auf Speichertasten abspeichern, um diese bevorzugten Radiosender schnell aufrufen zu können.

Um einen Radiosender abzuspeichern, müssen Sie den Radiosender eingestellt haben, den Sie abspeichern möchten. Halten Sie die Taste PRESET gedrückt. Auf dem Display erscheint „Speicherplatz<#: (Leer)>“. !!!!!Splitted sentence!!!!!!!Auf dem Display erscheint “Speicherplatz<#:

(Leer)>“. Wenn bereits ein Radiosender abgespeichert wurde, erscheint auf dem Display „<#: Name des Radiosenders>“. !!!!!!!Splitted sentence!!!!!!!Wenn bereits ein Radiosender abgespeichert wurde, erscheint auf dem Display “<#: Name des Radiosenders>”.

Drücken Sie die Taste PREV/NEXT, um einen der Speicherplätze 1 bis 10 auszuwählen.

Drücken Sie die Taste ENTER, um den Radiosender auf dem ausgewählten Speicherplatz zu speichern. Auf dem Display erscheint „Speicherplatz # gespeichert“.

Aufruf eines gespeicherten Radiosenders

Wenn Sie einen Radiosender abgespeichert haben, dann können Sie:

Die Taste PRESET und anschließend die Taste PREV/NEXT drücken, um den gewünschten Speicherplatz auszuwählen.

Drücken Sie die Taste ENTER, um den Radiosender des gewählten Speicherplatzes aufzurufen.

Senderinformationen im DAB-Modus

Drücken Sie mehrmals die Taste INFO/MENU, um sich die verschiedenen Programminformationen anzeigen zu lassen.

Signalstärke: Zeigt eine Statusleiste mit der Signalstärke des gegenwärtig empfangenen Radiosenders an.

Bit-Fehlerrate (BER): Zeigt Details zur Signalfehlerrate an.

Kanal und Frequenz: Zeigt sowohl Kanalnummer als auch Frequenz des empfangenen Radiosenders an.

Programmart (PTY): Zeigt sowohl Art als auch Beschreibung des durch den DAB-Radiosender bereitgestellten Programms an.

Uhrzeit und Datum: Zeigt die durch den Radiosender bereitgestellte Uhrzeit und Datum an.

Dynamic Label Segment (DLS): Anzeige einer durch den Radiosender bereitgestellten Laufbandinformation.

Bitrate: Die Datenrate, mit der das Signal übertragen wird.

UKW-Bedienung

Drücken Sie einmal die Taste STANDBY/MODE, um vom DAB-Modus in den UKW-Modus zu wechseln.

Automatischer Sendersuchlauf

Drücken Sie die Taste SCAN, um nach UKW-Radiosendern zu suchen. Dabei wird das Frequenzband aufwärts durchsucht.

Halten Sie die Taste SCAN gedrückt, um das Frequenzband abwärts zu durchsuchen. !!!!!!!Splitted sentence by meaniung!!!!!!!Halten Sie die Taste SCAN gedrückt, um das Frequenzband abwärts zu durchsuchen.

Wenn ein Radiosender gefunden wurde, dann stoppt die Suche automatisch. Wenn kein Radiosender gefunden wurde, dann stoppt die Suche, wenn das gesamte UKW-Frequenzband (87,5 – 108 MHz) einmal durchsucht wurde.

Manuelle Suche:

Um manuell nach UKW-Radiosendern zu suchen, drücken Sie einfach die Taste PREV/NEXT mehrmals solange, bis Sie die gewünschte Frequenz ausgewählt haben.

Abspeichern von Radiosendern

Sie können bis zu 10 UKW-Radiosender auf Speichertasten abspeichern, um diese bevorzugten Radiosender schnell aufrufen zu können.

Um einen Radiosender abzuspeichern, müssen Sie den Radiosender eingestellt haben, den Sie abspeichern möchten. Halten Sie die Taste PRESET gedrückt. Auf dem Display erscheint „Speicherplatz<#: (Leer)>“. !!!!!Splitted sentence!!!!!!!Auf dem Display erscheint “Speicherplatz<#: (Leer)>“. Wenn bereits ein Radiosender abgespeichert wurde, erscheint auf dem Display „<#: Frequenz des Radiosenders>“. !!!!!splitted sentence!!!!!!!Wenn bereits ein Radiosender abgespeichert wurde, erscheint auf dem Display “<#: Frequenz des Radiosenders>“.

Drücken Sie die Taste PREV/NEXT, um einen der Speicherplätze 1 bis 10 auszuwählen.

Drücken Sie die Taste ENTER, um den Radiosender auf dem ausgewählten Speicherplatz zu speichern. Auf dem Display erscheint „Speicherplatz # gespeichert“.

Aufruf eines gespeicherten Radiosenders

Wenn Sie einen Radiosender abgespeichert haben, dann können Sie:

Die Taste PRESET und anschließend die Taste PREV/NEXT drücken, um den gewünschten Speicherplatz auszuwählen.

Drücken Sie die Taste ENTER, um den Radiosender des gewählten Speicherplatzes aufzurufen.

Senderinformationen im UKW-Modus

Drücken Sie mehrmals die Taste INFO, um sich die verschiedenen Programminformationen anzeigen zu lassen.

Programmart: Zeigt eine Beschreibung des durch den Radiosender bereitgestellten Programms an.

Signalstärke: Zeigt eine Statusleiste mit der Signalstärke des gegenwärtig empfangenen Radiosenders an.

Uhrzeit und Datum: Zeigt Datum und Uhrzeit an.

Frequenz: Zeigt die Frequenz des empfangenen Radiosenders an.

Audioart: Zeigt die Audioart des gerade wiedergegebenen Radiosenders an. Diese ist entweder Stereo oder Mono.

Radiotext: Anzeige einer durch den Radiosender bereitgestellten Laufbandinformation.

Systemeinstellungen

Halten Sie bei eingeschaltetem Radio die Taste INFO/MENU gedrückt. Hierdurch öffnet sich das „Menü Systemeinstellungen“.

Drücken Sie die Taste PREV/NEXT, um eines der nachfolgenden Untermenüs aufzurufen:

Einstellung von Uhrzeit/Datum

Wenn Sie die Taste ENTER drücken, blinkt die Stundenstelle der Uhrzeit.

Drücken Sie die Taste PREV/NEXT, um die richtige Stunde der Uhrzeit einzustellen.

Drücken Sie die Taste ENTER, um Ihre Auswahl zu bestätigen.

Wiederholen Sie die beiden letzten Schritte, um die Minuten, das Jahr, den Monat und den Tag einzustellen.

Wecker einstellen

Drücken Sie die Taste ENTER/SNOOZE, um Wecker 1 zu verwenden oder die Taste NEXT für Wecker 2.

Wenn Sie die Taste NEXT drücken, dann blinkt „Ein“. Bestätigen Sie dies durch Drücken der Taste ENTER.

Nun blinkt die Stundenstelle des Weckers. Drücken Sie die Taste PREV oder NEXT, um die Stundenzahl des Weckers einzustellen und bestätigen Sie danach mit der Taste ENTER.

Drücken Sie die Taste PREV oder NEXT, um die Minutenzahl des Weckers einzustellen und bestätigen Sie danach mit der Taste ENTER.

Drücken Sie die Taste PREV oder NEXT, um die Lautstärke einzustellen und bestätigen Sie danach mit der Taste ENTER.

Drücken Sie die Taste PREV oder NEXT, um entweder DAB-Wecker oder UKW-Wecker einzustellen und bestätigen Sie danach mit der Taste ENTER.

Die Einstellung des Weckers 2 erfolgt in der gleichen Weise wie für Wecker 1 beschrieben.

Hinweis: Durch Drücken der Taste INFO/MENU können Sie einen Einstellungsschritt in der Weckereinstellung zurückgehen.

Wecker deaktivieren

Drücken Sie die Taste NEXT, um den Wecker zu deaktivieren. Auf dem Display blinkt „Aus“. Wenn Sie mit der Taste ENTER bestätigen, dann deaktivieren Sie hierdurch den Wecker.

Wecksound ausschalten

Wenn der Wecksound ertönt, dann drücken Sie die Taste STANDBY/MODE, um den Wecksound auszuschalten.

Hinweis: Wenn Sie den Wecksound nicht ausschalten, dann wird der Wecksound für eine Stunde wiedergegeben.

Einstellung Schlafautomatik

Drücken Sie die Taste PREV oder NEXT, um entweder AUS, 120, 90, 60, 45, 30, 15 oder 5 Minuten auszuwählen.

Drücken Sie die Taste ENTER, um Ihre Auswahl zu bestätigen.

Rücksetzung auf Werkseinstellungen

Wenn Sie die Taste ENTER drücken, dann erscheint auf dem Display „Auf Werkseinstellung zurücksetzen?“. Drücken Sie die Taste NEXT oder PREV, um „Ja“ auszuwählen.

Drücken Sie noch einmal die Taste ENTER, damit das Radio auf Werkseinstellungen zurückgesetzt wird.

UKW-Sendersuchlaufeinstellung

Drücken Sie die Taste ENTER, um „Nur“ oder „Alle“ auszuwählen. Wenn Sie „Nur“ auswählen, dann sucht das Radio nur nach Radiosendern mit starkem Sendesignal. Wenn Sie „Alle“ auswählen, dann sucht das Radio auch nach Radiosendern mit schwachem Sendesignal.

Systemversion

Hier können Sie die Softwareversion Ihres Radios überprüfen.

Zurücksetzen des Radios

Durch das Zurücksetzen des Radios werden alle gespeicherten DAB-Radiosender und alle Speicherplätze für DAB- und UKW-Radiosender gelöscht. Um das Radio zurückzusetzen:

Halten Sie die Taste INFO/MENU gedrückt.

Drücken Sie die Taste NEXT mehrmals solange, bis im Display „Auf Werkseinstellung zurücksetzen“ erscheint.

Wenn Sie die Taste ENTER drücken, dann erscheint auf dem Display „Auf Werkseinstellung zurücksetzen?“. Drücken Sie nun die Taste NEXT solange, bis „Ja“ im Display blinkt.

Drücken Sie noch einmal die Taste ENTER, damit das Radio auf Werkseinstellungen zurückgesetzt wird.

Schlummerfunktion

Wenn der Wecksound ertönt, dann drücken Sie die Taste ENTER/SNOOZE, um den Wecksound für 9 Minuten stummzuschalten. Das Radio wechselt in den Standby-Modus.

Sie können die Taste STANDBY/MODE drücken, um die Schlummerfunktion zu beenden und in den Betriebsmodus zu wechseln, bevor der Wecksound ein weiteres Mal ertönt.

FAQ

Problem	Lösungsvorschlag
Kein Klang	Der Radiosender wurde nicht abgestimmt. Führen Sie eine Feinabstimmung durch. Die Lautstärke ist auf einen geringen Pegel eingestellt. Erhöhen Sie die Lautstärke. Möglicherweise wurden Kopfhörer angeschlossen. Ziehen Sie die Kopfhörer heraus.
Tasten reagieren nicht	Schalten Sie das Radio aus und nach ein paar Sekunden wieder an.
UKW: Stehender Klang DAB: Plätschern/Unterbrechungen	Zu schwacher Signalempfang. Richten Sie entweder die Antenne neu aus oder stellen Sie das Radio an einen Ort mit stärkerem Signalempfang Scannen Sie erneut nach Radiosendern.
Sound ist verzerrt	Der Lautstärkepegel ist zu hoch. Stellen Sie die Lautstärke ein.
Gewünschter Radiosender wurde nicht gefunden.	Schwaches Signal. Verwenden Sie die manuelle Abstimmfunktion.
Das Display zeigt „Kein Service“ an	Entweder besitzt Ihr Gebiet keine DAB-Abdeckung oder der Empfang ist schlecht. Richten Sie entweder die Antenne neu aus oder stellen Sie das Radio an einen Ort mit stärkerem Signalempfang

Technische Daten

Lautsprecherleistung: 1,5 W

Spannungsversorgung: 4 x Batterien des Typs „AA“ (Nicht im Lieferumfang enthalten) oder Netzteiladapter (mitgeliefert)

DENVER®

www.denver-electronics.com



Elektrische und elektronische Geräte sowie Batterien enthalten Materialien, Komponenten und Substanzen, welche für Sie und Ihre Umwelt schädlich sein können, sofern die Abfallmaterialien (entsorgte elektrische und elektronische Altgeräte sowie Batterien) nicht korrekt gehandhabt werden.

Elektrische und elektronische Geräte sowie Batterien sind mit der durchgestrichenen Mülltonne, wie unten abgebildet, kenntlich gemacht. Dieses Symbol bedeutet, dass elektrische und elektronische Altgeräte sowie Batterien nicht mit dem Hausmüll entsorgt werden dürfen, sie müssen separat entsorgt werden.

Als Endverbraucher ist es notwendig, dass Sie Ihre erschöpften Batterien bei den entsprechenden Sammelstellen abgeben. Auf diese Weise stellen Sie sicher, dass die Batterien entsprechend der Gesetzgebung recycelt werden und keine Umweltschäden anrichten.

Städte und Gemeinden haben Sammelstellen eingerichtet, an denen elektrische und elektronische Altgeräte sowie Batterien kostenfrei zum Recycling abgegeben werden können, alternativ erfolgt auch Abholung. Weitere Informationen erhalten Sie bei der Umweltbehörde Ihrer Gemeinde.

Importeur:

DENVER ELECTRONICS A/S

Omega 5A, Soeften

DK-8382 Hinnerup

www.facebook.com/denverelectronics