

2/2 Wege Magnetventil mit coaxialer Durchströmung

2/2 way solenoid valve with coaxial flow

BMV 60404M

Messingversion / Brass version

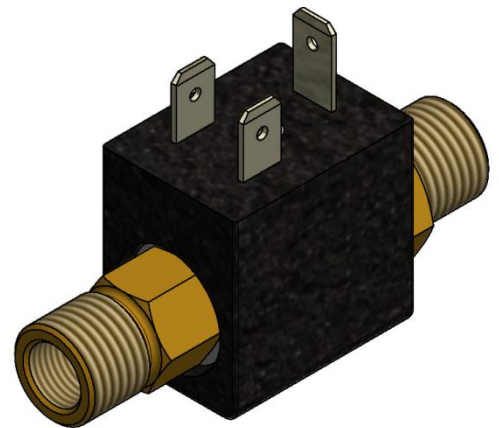
2/2-Wege Magnetventil, direkt gesteuert, stromlos geschlossen (NC),
Standard-Nennweite DN: 1,0 – 2,0 – 2,8 mm
2/2-way valve, direct acting, normally closed (NC),
orifice DN: 1,0 – 2,0 – 2,8 mm

Besondere Eigenschaften:

Schnell schaltend
Totraum frei
Innenbereich rückstandsfrei reinigbar
Strömung optimiert zur
Vermeidung von Turbulenzen

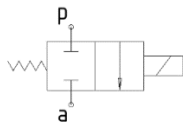
Special properties:

fast switching
dead space free
interior residue-free cleanable
flow optimized to avoid turbulence



Technische Spezifikation/ Technical specification

Schaltzeichen / circuit symbol



Elektrische Daten

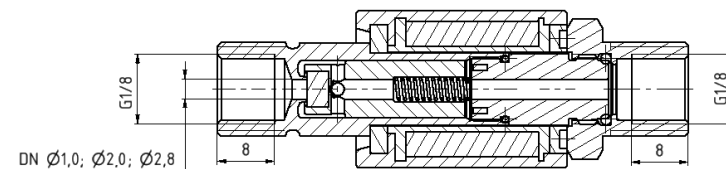
Electrical data

Spannung AC: (50-60 Hz)	12 – 24 – 42/48 – 120 – 230 V	Voltage AC: (50-60 Hz)	12 – 24 – 42/48 – 120 – 230 V
Aufgenommene Leistung AC *	9 – 22W	Power consumption AC*	9 – 22W
Spannung DC:	6 – 12 – 24 V	Voltage DC:	6 – 12 – 24 V
Aufgenommene Leistung DC*	7,5 – 10,37W	Power consumption DC*	7,5 – 10,37W
Einschaltdauer (ED):	100%	Duty rate:	100%
Isolationsklasse**:	F (155 °C)	Insulation class**:	F (155 °C)

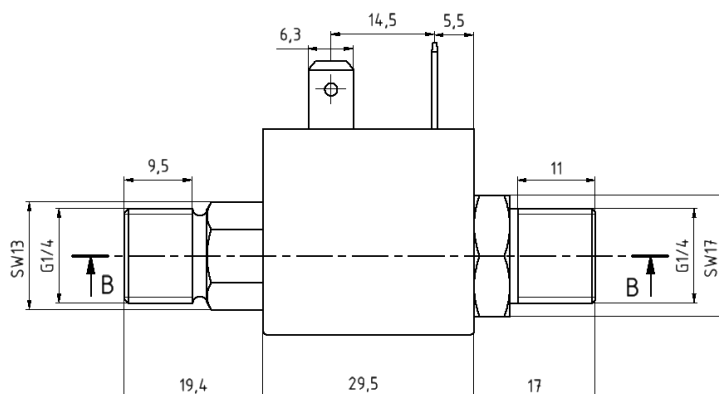
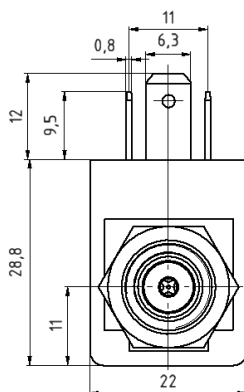
* gewählte Leistung abhängig von benötigtem Öffnungsdruck
** auf Anfrage H (180°C)

* selected power depends on opening pressure
** upon request H (180°C)

Abmessungen / Dimensions



⇐ Fließrichtung/ flow direction



Made in Germany

Technische Änderungen vorbehalten/ Changes reserved 09/2017

Bavaria Fluid Systems GmbH

Kaulbachstr. 46
D-75175 Pforzheim

Tel: +49.7231.13338-0

Fax: +49.7231.13338-99

www.bavariafluid.systems



2/2 Wege Magnetventil mit koaxialer Durchströmung 2/2 way solenoid valve with coaxial flow

BMV 60404M

Messingversion / Brass version

Hydraulische und elektrische Anschlüsse

Hydraulic and electric connections

Hydraulische Anschlüsse (Rohrgewinde nach DIN EN ISO 228) : Auf Anfrage mit Schottverschraubung	Eingang: G 1/8" innen, G 1/4" außen, Ausgang: G 1/8" innen, G 1/4" außen	Hydraulic connections: on request with bulkhead fitting	inlet: internal thread G 1/8" + external thread G 1/4", outlet: internal thread G 1/8" + external thread G 1/4"
Elektrischer Anschluss: andere Anschlüsse auf Anfrage	Mittels Stecker (nicht im Lieferumfang enthalten) nach DIN 43650/ISO 6952 mit 6,3 mm Flachsteckhülsen	Electrical connection: Other connections on request	with plug (not included) according to DIN 43650 / ISO 6952 with 6.3 mm flat plug- in sleeve
Montageposition:	beliebig	Mounting position:	any

Werkstoffe

Materials

Ventilkörper, Plungerrohr, Eingangsfitting:	Messing (CuZn) (auf Anfrage vernickelt)	Valve body, tube guide, inlet:	brass (CuZn) (on request Ni-plated)
Ventilstößel, Anker:	Ferritischer Edelstahl	plunger, core:	Ferritic stainless steel
Federn:	1.4310	Springs:	AISI 301
Dichtungen:	EPDM oder FKM (Viton)	Sealing:	EPDM or FKM (Viton)
Spule:	PA, Cu-L, PET, Stahl korrosionsgeschützt	Coil	PA, Cu-L, PET, Steel (protected against corrosion)

Druckbereiche / Leistungsdaten Pressure range / Performance data

DN Orifice (mm)	max Öffnungsdruck *** max opening pressure +/-0,5 bar				Q _n * Luft/air (m ³ /h) (US g.p.m.)	KV** Wasser/ water l/min (US g.p.m.)
	P (W)	p (bar)	P (W)	p (bar)		
1,0	9 bis 22	40 bis 65	7,5 10	35 bis 55	2,2 (9,7)	0,56 (0,15)
2,0	9 bis 22	35 bis 45	7,5 10	30 bis 40	6,6 (29,0)	1,7 (0,45)
2,8	9 bis 22	8 bis 12	7,5 10	6 bis 10	10,1 (44,5)	2,6 (0,69)

* für Luft von +20°C bei 6 bar Eingangsdruck und Δp = 1 bar

** für Wasser von +20°C Δp = 1 bar

*** Öffnungsdruck bei Ventiltemperatur < 40°C.

Bei Erwärmung der Spule bis Beharrungstemperatur (nur bei 100% ED) ergibt sich ein Abfall des Öffnungsdruckes in Abhängigkeit von Spannung und Spulenleistung
Bei Grenzfällen wenden Sie sich bitte an Bavaria Fluid Systems

* for air at +20°C at 6 bar inlet pressure and Δp = 1 bar

** for water at +20°C at Δp = 1 bar

*** opening pressure at valve temperature < 40°C.

When the coil is heated up to the steady temperature (only at 100% duty rate), the opening pressure decreases as a function of voltage and coil power

In borderline cases, please contact Bavaria Fluid Systems

Berstdruck: >120 bar Bursting pressure: >120bar

Auf Anfrage sind Sonderventile auch mit höheren Drücken möglich.

Special valves with higher pressures are also available on request.

Made in Germany

Technische Änderungen vorbehalten/ Changes reserved 09/2017

Bavaria Fluid Systems GmbH

Kaulbachstr. 46
D-75175 Pforzheim

Tel: +49.7231.13338-0

Fax: +49.7231.13338-99

www.bavariafluid.systems



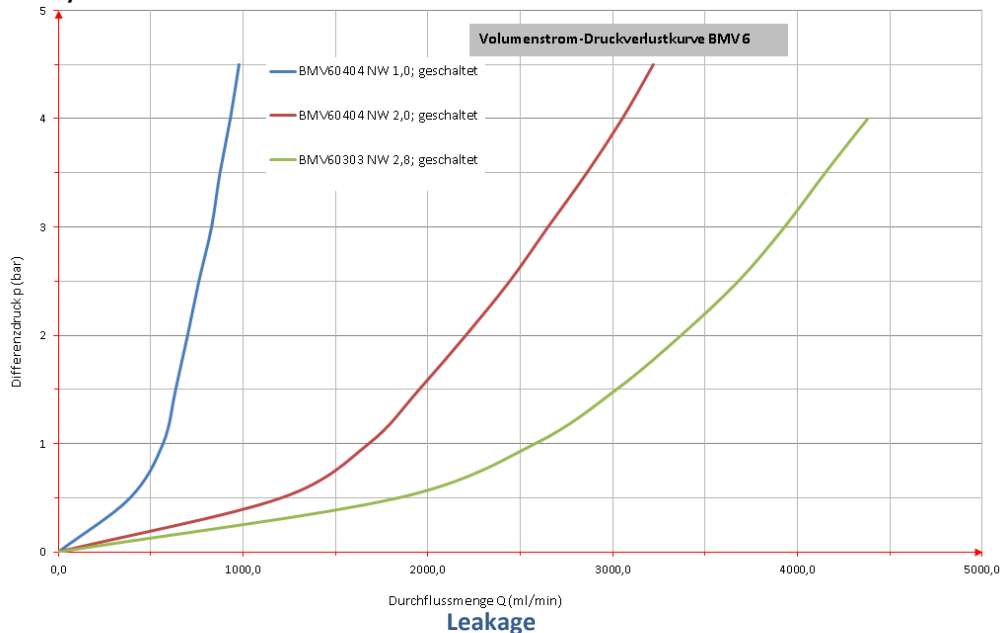
2/2 Wege Magnetventil mit koaxialer Durchströmung

2/2 way solenoid valve with coaxial flow

BMV 60404M

Messingversion / Brass version

Ventilkennlinien / Flow characteristic lines



Leckrate

innen	< 2,5 x 10 ⁻³ mbar x l/s	internal	< 2,5 x 10 ⁻³ mbar x l/s
extern	< 2,5 x 10 ⁻³ mbar x l/s	external	< 2,5 x 10 ⁻³ mbar x l/s

Gepüft mit Druckluft

tested with compressed air

Temperaturbeständigkeit/Medienbeständigkeit

Thermal resistance / Chemical resistance

Umgebungstemperatur:	-15° bis +55° C Auf Anfrage höher	Ambient temperature:	-15° to +55° C higher on request
Max. zulässige Betriebstemperatur: Isolationsklasse F mit EPDM und FKM Isolationsklasse H mit EPDM mit FKM	(auf der Spulenoberfläche) 135°C 135°C 160°C	Max. allowable operating temperature: Insulation class F with EPDM and FKM Insulation class H with EPDM with FKM	(on the coil surface) 135°C 135°C 160°C
Mediumstemperatur:	dichtungsabhängig	Fluid temperature:	Depends on seal material

Dichtungswerkstoff Seal material	Mediumstemperatur Fluid temperature min. max.		Medien (flüssig und gasförmig) Media (liquid and gaseous) Im Zweifel Herstellerinformation einholen If in doubt, obtain manufacturer's information
EPDM (Ethylen-Propylen) mit KTW-Zulassung with approval KTW	-35°C	+135°C	Wasser, Dampf, Wasser-Glykol-Mischungen Entwickler- und Bremsflüssigkeit, verschiedene wässrige Lösungen von Säuren und Laugen water, steam, water glycol solutions, developer and brake liquids, various solutions of acids and lyes
FKM (Viton)	-15°C	+180°C	Benzin, Diesel, verschiedene Lösungsmittel (aber nicht Azeton) verschiedene synthetische Öle, Wasser gasoline, diesel fuel, various solvents (but not acetone) various synthetic oils, water

Made in Germany

Technische Änderungen vorbehalten/ Changes reserved 09/2017

Bavaria Fluid Systems GmbH

Kaulbachstr. 46
D-75175 Pforzheim

Tel: +49.7231.13338-0

Fax: +49.7231.13338-99

www.bavariafluid.systems

