

DE B186 | Jumbo-LED-Flasher
Elektronischer Blinkgeber mit einer großen Ø 8 mm Leuchtdiode. Blinkfolge: ca. 60 - 120 x pro Minute. Für Dekorationen, Modelle usw.

GB B186 | Jumbo LED Flasher
Electronic flasher unit with a great Ø 8 mm light emitting diode. Flashing frequency: approx. 60 - 120 x per minute. For decoration, models etc.

ES B186 | Jumbo LED Flasher
Aparato electrónico de luz intermitente con un diodo luminoso grande de 8 mm Ø. Sucesión de luz intermitente: aprox. 60 - 120 x en cada minuto. Aplicación: para decoraciones, para modelos, etc.

FR B186 | Flasher avec LED jumbo
Clignoteur électronique avec une grande diode électroluminescente Ø 8 mm. Fréquence de clignotement: env. 60 - 120 x par minute. Pour décoration, modélisme, etc.

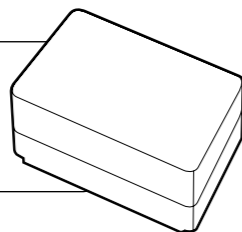
NL B186 | Jumbo-LED-knipperlicht
Electronische knipperlichtgever met een grote Ø 8 mm LED. Knipperopeenvolging: ong. 60 - 120 x per minuut. Voor decoraties, modellen enz.

PT B186 | Jumbo LED Flasher
Electrónico gerador de luz sinalizadora com um grande diodo luminoso Ø 8 mm. Sequência de sinais: aprox. 60 - 120 x por minuto. Para decorações e modelos etc.

PL B186 | Jumbo-LED-Flasher
Elektronischer Blinkgeber mit einer großen Ø 8 mm Leuchtdiode. Blinkfolge: ca. 60 - 120 x pro Minute. Für Dekorationen, Modelle usw.

RU B186 | Прерыватель света с большим светодиодом
Электронный прерыватель света (Маячок) с большим 8 мм светодиодом. Последовательность мигания: приблизительно 60 - 120 раз в минуту. Для декорационных украшений, моделирования и т.д.

- Passendes Gehäuse:
- Fitting case: **G027N**



DE | Entsorgung: Wenn das Gerät entsorgt werden soll, darf es nicht in den Hausmüll geworfen werden. Es muss an Sammelstellen für Fernsehgeräte, Computer usw. entsorgt werden (bitte erkundigen Sie sich in Ihrem Gemeindebüro oder in der Stadtverwaltung nach Elektronik-Müll-Sammelstellen).

GB | Disposal: This device may not be disposed with the household waste. It has to be disposed at collecting points for television sets, computers, etc. (please ask your local authority or municipal authorities for these collecting points for electronic waste).



Kemo
Electronic
1/2

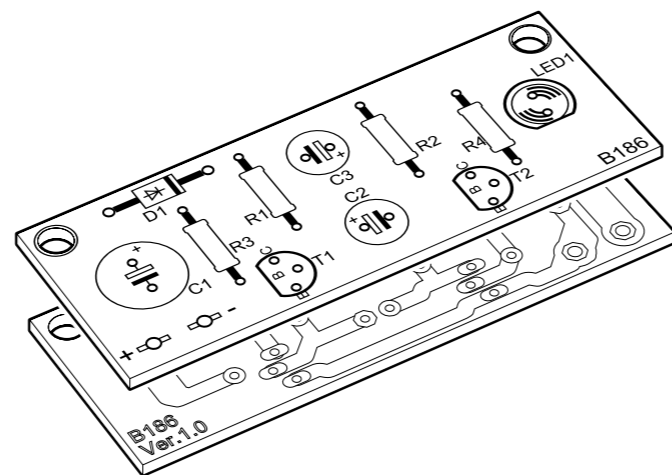
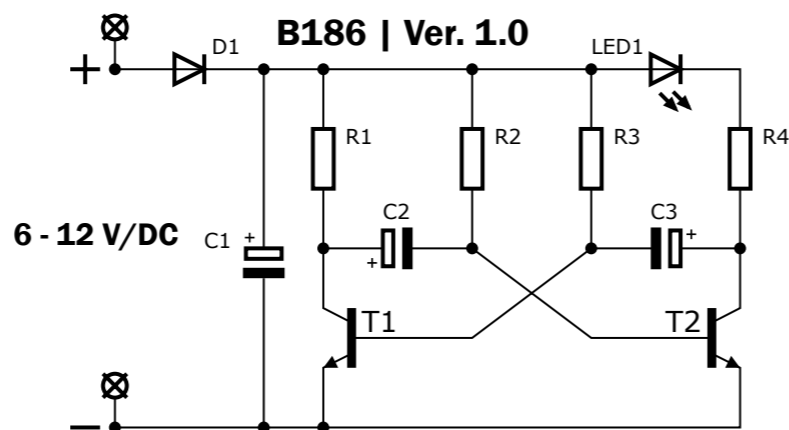
www.kemo-electronic.de

1545245



BAUTEILE | COMPONENTS

- 1x **C1** Elko | Elca **100 µF** 35 V
- 2x **C2/C3** Elko | Elca **10 µF** 35 V
- 1x **D1** Diode **1N4001**
- 1x **LED 1** LED **rot | red** 8 mm
- 2x **T1/T2** Transistoren **BC 548B** Aufdruck | Overprint BC548B
- 1x **R1** Widerstand | Resistor **1K5** braun-grün-rot... | brown-green-red...
- 2x **R2/R3** Widerstände | Resistors **56K** grün-blau-schwarz... | green-blue-black...
- 1x **R4** Widerstand | Resistor **470 Ω** gelb-violett-schwarz | yellow-violet-black
- 1x **Platine | Board** Maße | Dimensions ca. 55 x 21 mm



DAS RICHTIGE LÖTEN | THE RIGHT SOLDERING

