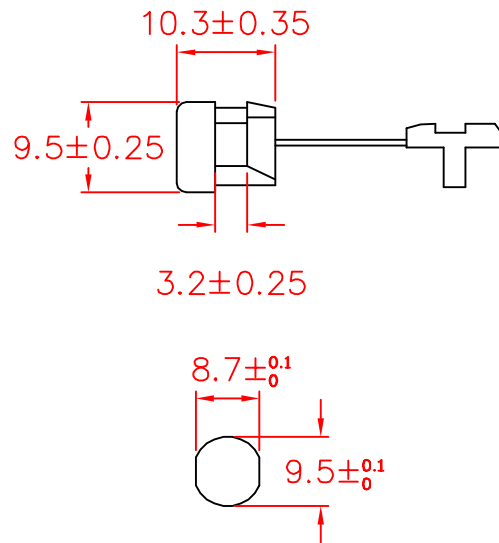




SR-F23



MOUNTING HOLE

承認
KSS
101.08.22
邱平裕

審查

製圖
KSS
101.08.22
謝文通

設計

中文名 電源線扣		MATERIAL UL 94V-2 NYLON 66	ITEM NO. SR-F23
SCALE mm		FINISH	NAME STRAN RELIEF BUSHING
△ ()	TOLERANCE AS FIGURE	△ 08-22-2012 DATE	REVISIONS K002
使用機種			R.NO.

