

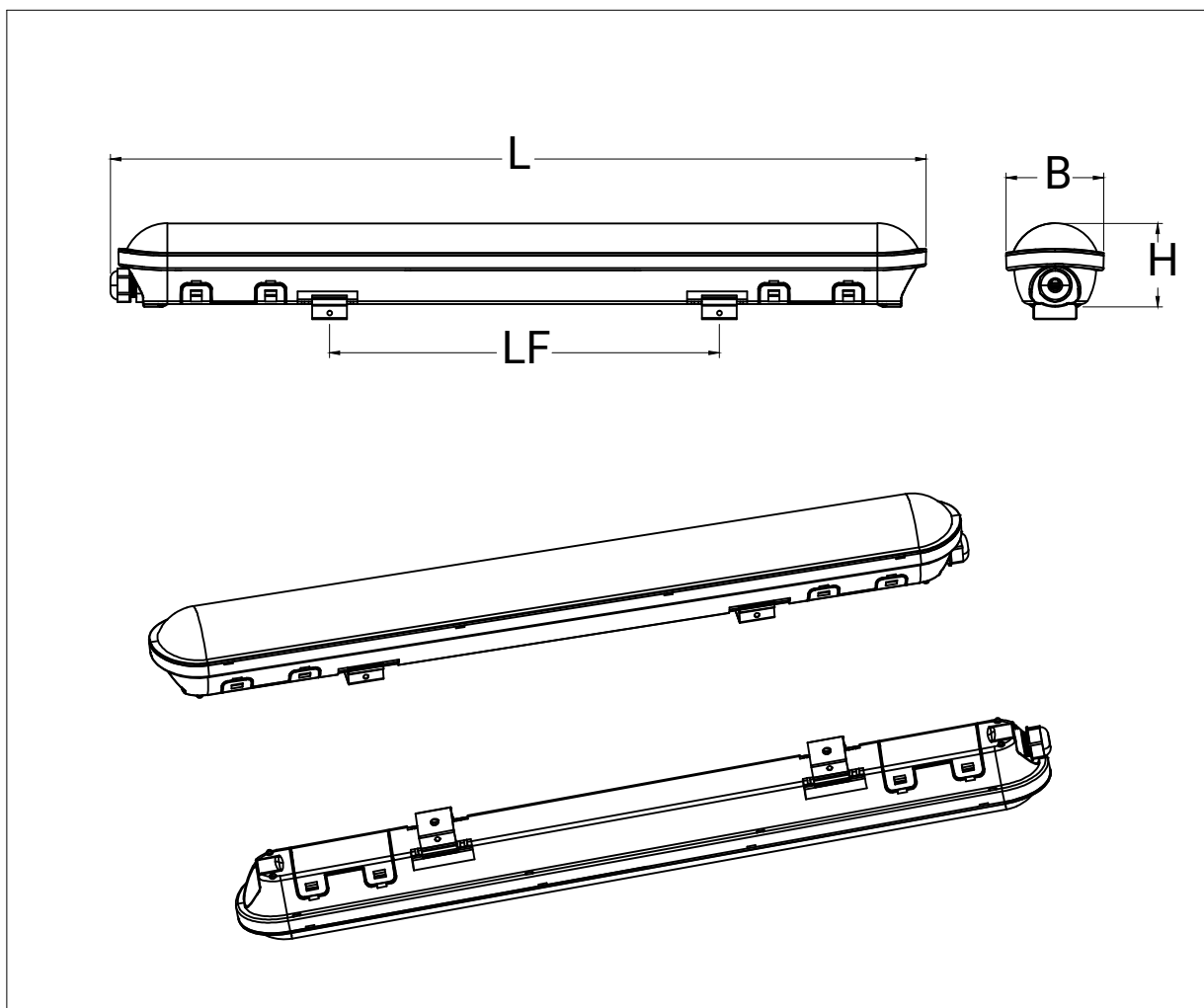
# OPTONICA

## LED Wannenleuchte IP65

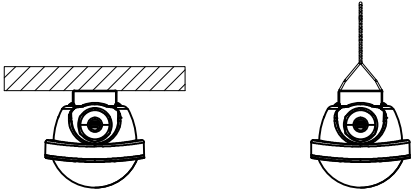


Type	Spannung/Hz	Pmax (W)	Lumen	CRI	L (mm)	B (mm)	H (mm)	LF (mm)	Max. angeschlossene Leuchten
40W Fixture	220-240V/50-60Hz	40	2000	≥80	1186	70	60	800	13
55W Fixture	220-240V/50-60Hz	55	3600	≥80	1486	70	60	1100	10

SKU:6701,6702,6703,6704,6705,6706,6707,6708,6709,6710,6711,6712

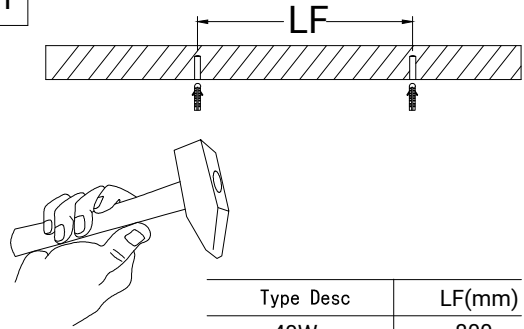


## Installation



Aufputzmontage abgehängte Montage

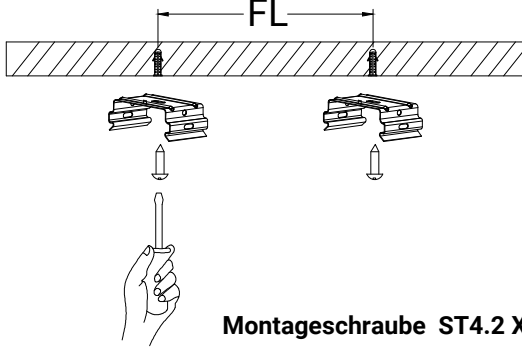
1



Type Desc	LF(mm)
40W	800
55W	1100

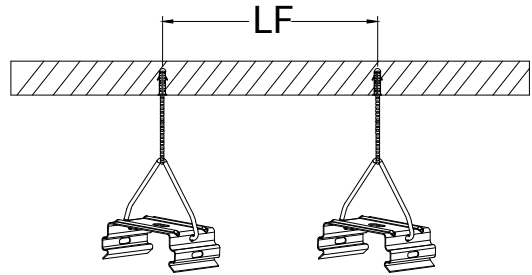
2

## Aufputzmontage

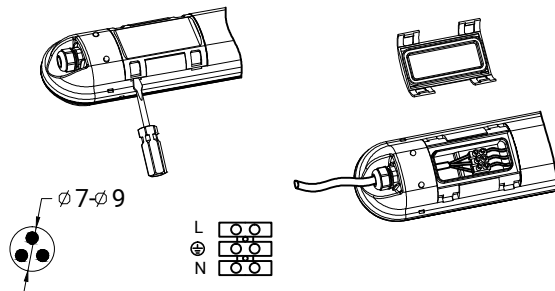


Montageschraube ST4.2 X 30

## abgehängte Montage

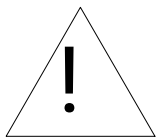
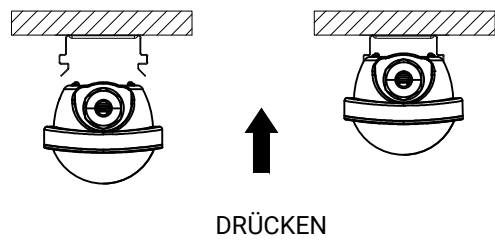


3



empfohlener Kabelquerschnitt: 3xG1.00mm<sup>2</sup>-3xG2.00mm<sup>2</sup>

4



1. Die Leuchte muss von einem qualifizierten Elektriker installiert und gemäß den neuesten IEE-Elektrovorschriften oder den nationalen Anforderungen verkabelt werden.

2. Nicht einschalten, bevor die Installation abgeschlossen ist.

3. Die Leuchte darf auf keinen Fall mit isolierenden Materialien abgedeckt werden.