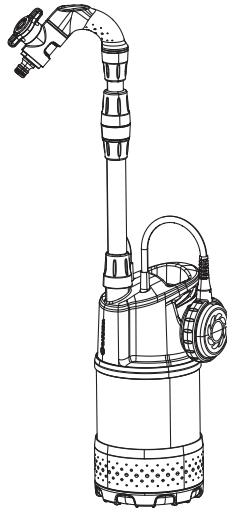
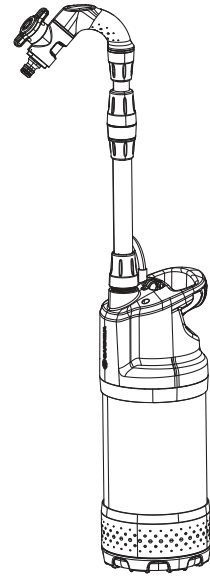


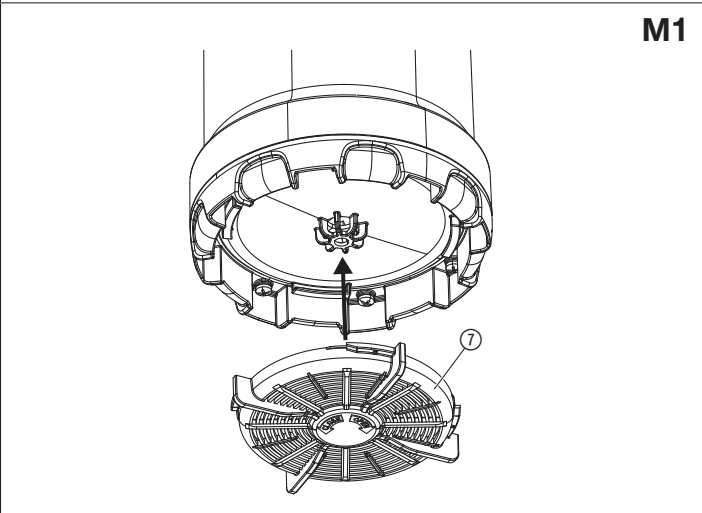
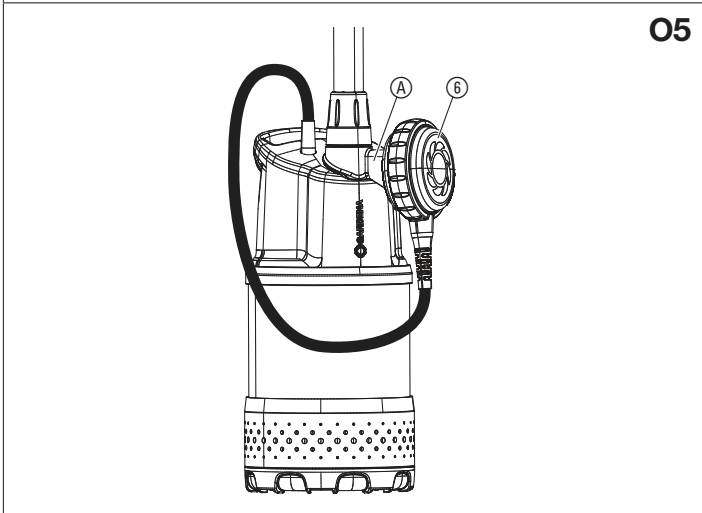
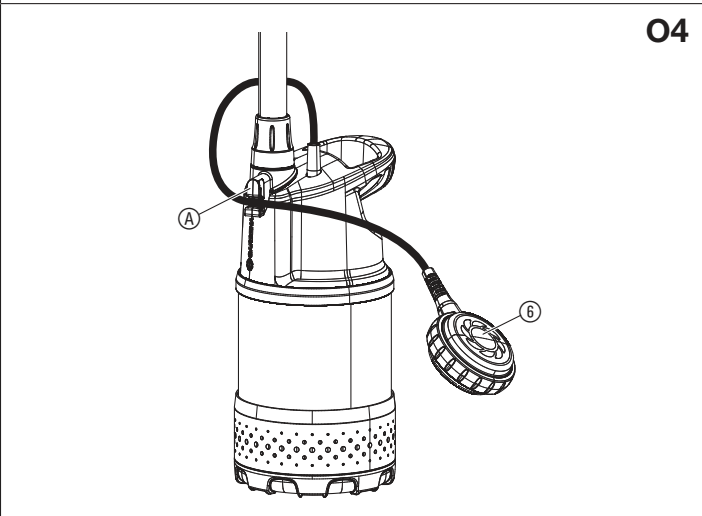
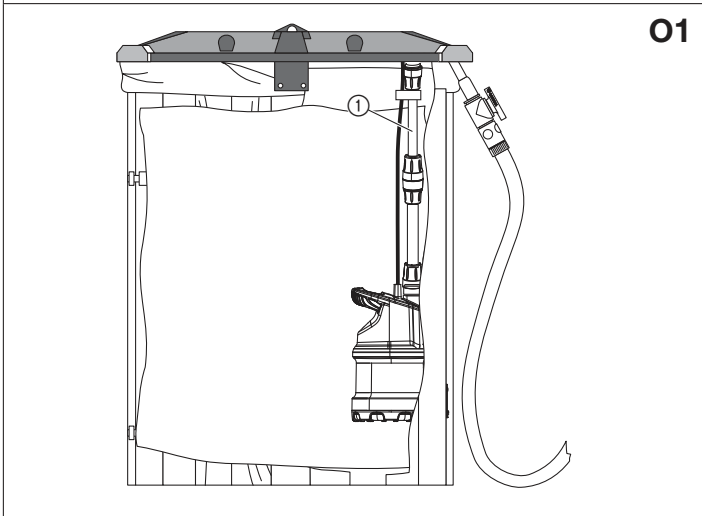
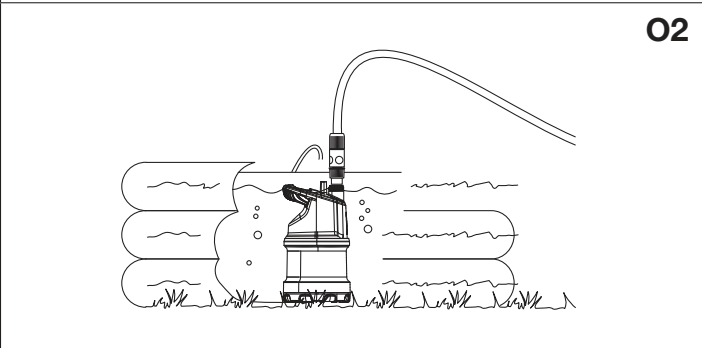
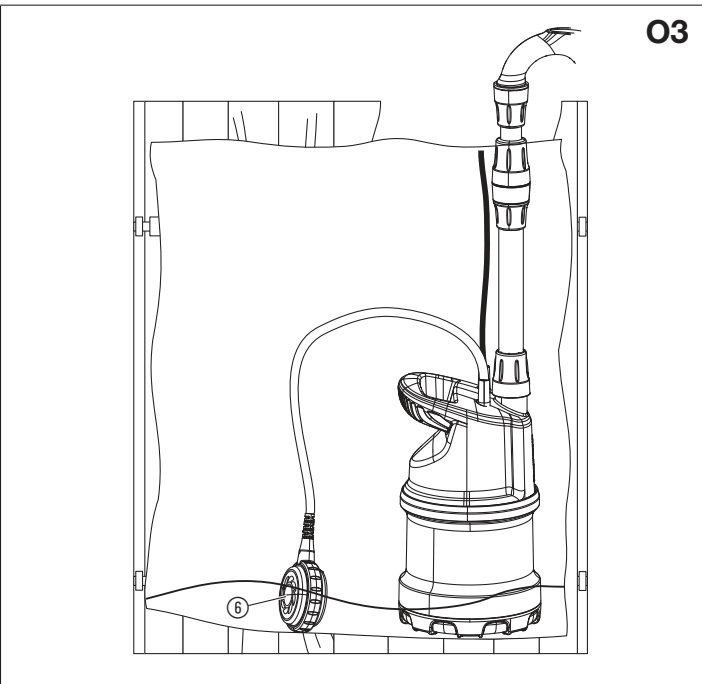
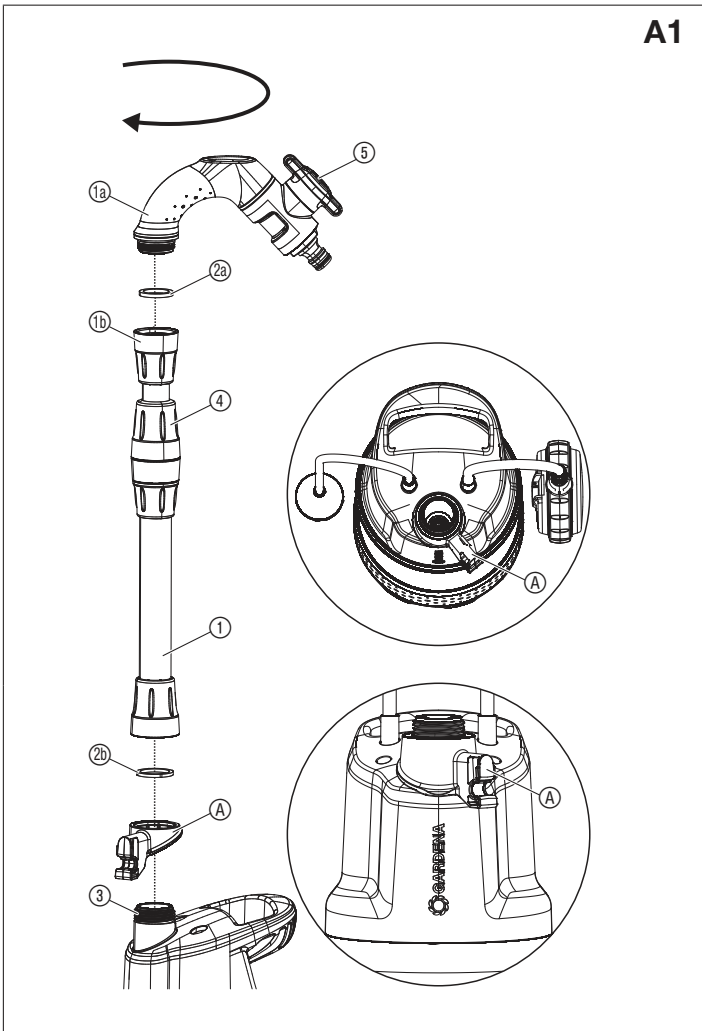
Art. 1762 4000/1



Art. 1764 4700/2 inox



Art. 1766 4700/2 inox automatic



1. SICHERHEIT	4
2. MONTAGE	5
3. BEDIENUNG	5
4. WARTUNG	6
5. LAGERUNG	6
6. FEHLERBEHEBUNG	6
7. TECHNISCHE DATEN	6
8. LIEFERBARES ZUBEHÖR	6
9. SERVICE/GARANTIE	7

Originalbetriebsanleitung.



Dieses Produkt kann von Kindern ab 8 Jahren und darüber sowie von Personen mit verringerten physischen, sensorischen oder mentalen Fähigkeiten oder Mangel an Erfahrung und Wissen benutzt werden, wenn sie beauftragt oder bezüglich des sicheren Gebrauchs des Produkts unterwiesen wurden und die daraus resultierenden Gefahren verstehen. Kinder dürfen nicht mit dem Produkt spielen. Reinigung und Benutzer-Wartung dürfen nicht von Kindern ohne Beaufsichtigung durchgeführt werden. Wir empfehlen eine Benutzung des Produkts erst für Jugendliche ab 16 Jahren. Das Produkt nie verwenden, wenn Sie müde oder krank sind oder unter dem Einfluss von Alkohol, Drogen oder Arzneimitteln stehen.

Bestimmungsgemäße Verwendung:

Die **GARDENA Regenfasspumpe** ist für die Entnahme von Wasser aus Brunnen, Schächten und sonstigen Wasserreservoirs, zum Betrieb von Bewässerungsgeräten und -systemen, zum Fördern von Regenwasser, Leitungswasser und chlorhaltigem Wasser im privaten Haus- und Hobbygarten bestimmt.

Die Pumpe ist voll überflutbar (wasserdicht gekapselt) und wird in das Wasser eingetaucht (max. Eintauchtiefe 7 m).

Das Produkt ist nicht für den Langzeitbetrieb geeignet (Dauer-Umwälzbetrieb).



GEFAHR! Körperverletzung!
Nicht gefördert werden dürfen **Salzwasser, Schmutzwasser, ätzende, leicht brennbare oder explosive Stoffe (z. B. Benzin, Petroleum, Nitroverdünnung), Öle, Heizöl und Lebensmittel.**

1. SICHERHEIT

WICHTIG!

Lesen Sie die Gebrauchsanweisung sorgfältig und bewahren Sie diese zum Nachlesen auf.

Symbole auf dem Produkt:



Lesen Sie die Betriebsanleitung.

Allgemeine Sicherheitshinweise

Elektrische Sicherheit



GEFAHR! Stromschlag!
Verletzungsgefahr durch elektrischen Strom.

→ Das Produkt muss über eine Fehlerstromschutzeinrichtung (RCD) mit einem Nennauslösestrom von höchstens 30 mA mit Strom versorgt werden.



GEFAHR! Verletzungsgefahr!
Verletzungsgefahr durch elektrischen Strom.

→ Trennen Sie das Produkt vom Netz, bevor Sie warten oder Teile austauschen. Dabei muss sich die Steckdose in Ihrem Sichtbereich befinden.

Sicherer Betrieb

Die Wassertemperatur darf 35 °C nicht überschreiten.

Die Pumpe darf nicht benutzt werden, wenn sich Personen im Wasser befinden. Verschmutzung der Flüssigkeit könnte durch das Austreten von Schmierstoffen entstehen.

Schutzschalter

Trockenlaufsicherung:

Wenn der Wasserstand zu gering ist schaltet die Pumpe automatisch ab.
→ Tauchen Sie die Pumpe tiefer in das Wasser ein.

Thermo-Schutzschalter:

Bei Überlastung wird die Pumpe durch den eingebauten thermischen Motorschutz ausgeschaltet. Nach genügender Abkühlung des Motors ist die Pumpe wieder betriebsbereit.

Automatische Entlüftung

Diese Pumpe ist mit einem Entlüftungsventil ausgestattet, welches ein evtl. vorhandenes Luftpolster in der Pumpe beseitigt. Funktionsbedingt kann so unterhalb des Griffs eine geringe Menge Wasser austreten.

Zusätzliche Sicherheitshinweise

Elektrische Sicherheit



GEFAHR! Herzstillstand!

Dieses Produkt erzeugt beim Betrieb ein elektromagnetisches Feld. Dieses Feld kann sich unter bestimmten Bedingungen auf die Funktionsweise aktiver oder passiver medizinischer Implantate auswirken. Um die Gefahr von Situationen, die zu schweren oder tödlichen Verletzungen führen können, auszuschließen, sollten Personen mit einem medizinischen Implantat vor dem Gebrauch dieses Produkts ihren Arzt und den Hersteller des Implantats konsultieren.

Kabel

Bei Verwendung von Verlängerungskabeln müssen diese den Mindestquerschnitt in der folgenden Tabelle entsprechen:

Spannung	Kabellänge	Querschnitt
230 – 240 V/50 Hz	Bis zu 20 m	1,5 mm ²
230 – 240 V/50 Hz	20 – 50 m	2,5 mm ²



GEFAHR! Stromschlag!

Durch einen abgeschnittenen Netzstecker kann über das Netzkabel Feuchtigkeit in den elektrischen Bereich eindringen und einen Kurzschluss verursachen.

→ Netzstecker auf keinen Fall abschneiden (z. B. zur Wanddurchführung).

→ Ziehen Sie den Stecker nicht am Kabel, sondern am Steckergehäuse aus der Steckdose.

→ Wenn die Netzanschlussleitung dieses Gerätes beschädigt wird, muss sie durch den Hersteller oder seinen Kundendienst oder eine ähnlich qualifizierte Person ersetzt werden, um Gefährdungen zu vermeiden.

Netzstecker und Kupplungen müssen spritzwassergeschützt sein.

Stellen Sie sicher, dass die elektrischen Steckverbindungen im überflutungssicheren Bereich angebracht sind.

Netzstecker und Netzanschlussleitung vor Hitze, Öl und scharfen Kanten schützen.

Netzspannung beachten. Angaben auf dem Typschild müssen mit den Daten des Stromnetzes übereinstimmen.

Bei Aufenthalt im Schwimmbecken muss der Netzstecker der Pumpe unbedingt gezogen sein.

Die Netzanschlussleitung darf nicht zum Befestigen oder Transportieren der Pumpe verwendet werden.

Das Eintauchen oder Hochziehen der Pumpe ist über das Teleskoprohr vorzunehmen. Alternativ hierzu kann zum Eintauchen, Hochziehen und Sichern der Regenfasspumpe ein Seil an der Pumpe befestigt werden.

Prüfen Sie regelmäßig die Anschlussleitung.

Vor der Benutzung die Pumpe (insbesondere Netzanschlussleitung und Netzstecker) stets einer Sichtprüfung unterziehen.

Eine beschädigte Pumpe darf nicht benutzt werden. Die Pumpe im Schadensfall unbedingt vom GARDENA Service überprüfen lassen.

Demontieren Sie die Pumpe nicht weiter als in den Lieferzustand.

Vor Gebrauch nach der Wartung sicherstellen, dass alle Teile verschraubt sind.

Bei Verwendung unserer Pumpen mit einem Generator sind die Warnhinweise des Generatorherstellers zu beachten.

Persönliche Sicherheit



GEFAHR! Erstickungsgefahr!

Kleinere Teile können leicht verschluckt werden. Durch den Polybeutel besteht Erstickungsgefahr für Kleinkinder. Halten Sie Kleinkinder während der Montage fern.

Beachten Sie den Mindestwasserstand gemäß der Pumpenkenndaten.

Nur für Art. 1762/1764: Pumpe nicht länger als 10 Minuten gegen geschlossene Druckseite laufen lassen.

Sand und andere schmirgelnde Stoffe führen zu schnellerem Verschleiß und Leistungsminderung der Pumpe.

Die Pumpe darf nicht ohne den Filter betrieben werden.

Der Schwimmerschalter darf nur außerhalb des Wassers bedient werden.
Der Schlauch darf während des Betriebes nicht abgezogen werden.
Pumpe abkühlen lassen bevor Sie Fehler beheben.

2. MONTAGE



GEFAHR! Körperverletzung!

Verletzungsgefahr falls das Produkt unbeabsichtigt startet.

→ Trennen Sie das Produkt von der Stromversorgung bevor Sie das Produkt montieren.

Teleskoprohr montieren [Abb. A1]:

Zum Anschluss eines Gartenschlauches empfehlen wir die Verwendung eines **GARDENA Schlauchverbinders**:

- **Art. 18215** für 13 mm (1/2") und 16 mm (5/8") bzw.
- **Art. 18216** für 19 mm (3/4"). Bei der Anwendung von 19-mm (3/4")-Schlauchleitungen ist die Ausbringungsmenge am Größten.

Das Teleskoprohr ist zwischen 38 – 55 cm einstellbar.

1. **Nur für Art. 1766:** Schrauben Sie das Teleskoprohr-Oberteil (19) gegen den Uhrzeigersinn auf das Teleskoprohr-Unterteil (18). Achten Sie dabei darauf, dass die kleine Flachdichtung (20) im Anschlussgewinde des Teleskoprohr-Unterteils (18) sitzt.
2. **Nur für Art. 1762/1764:** Stecken Sie die Schwimmerschalter-Arretierung (A) auf den Pumpenanschluss (3).
3. Schrauben Sie das Teleskoprohr (1) auf den Pumpenanschluss (3). Achten Sie dabei darauf, dass die große Flachdichtung (20) im Anschlussgewinde des Teleskoprohrs (1) sitzt.
4. Lösen Sie die Klemmhülse (4) des Teleskoprohrs (1).
5. Stellen Sie das Teleskoprohr (1) auf die gewünschte Höhe ein und drehen Sie die Klemmhülse (4) wieder fest.
6. Verbinden Sie den Gartenschlauch mit dem Teleskoprohr (1).

Das Teleskoprohr (1) ist mit einem **GARDENA Absperrventil** (5) ausgestattet. Das Absperrventil (5) kann auch zur Feinregulierung der Pumpenleistung eingesetzt werden.

3. BEDIENUNG



GEFAHR! Körperverletzung!

Verletzungsgefahr falls das Produkt unbeabsichtigt startet.

→ Trennen Sie das Produkt von der Stromversorgung bevor Sie das Produkt anschließen, einstellen oder transportieren.

Wasser aus einem Behälter pumpen [Abb. O1]:

Die Länge des Teleskoprohrs (1) sollte so eingestellt werden, dass die Pumpe den Boden des Behälters nicht berührt. Dadurch wird Schmutz im Behälter von der Pumpe ferngehalten.

1. Hängen Sie die Pumpe am Teleskoprohr (1) in den Behälter.
2. Ggf. das Teleskoprohr (1) mit einem Schlauch verlängern (siehe 8. ZUBEHÖR).
3. Verbinden Sie die Pumpe mit der Stromversorgung.
Achtung! Die Pumpe läuft sofort an.

Anwendungen:

In flachen Behältern [Abb. O2]:

Wird die Regenfasspumpe in flachen Behältern, z. B. zum Entleeren eines Planschbeckens, eingesetzt, kann das Teleskoprohr demontiert und durch den

- **GARDENA Hahnverbinder 33,3 mm (G 1) Art. 18202/18042/2602** ersetzt werden. Der Schlauchanschluss 13 mm (1/2"), 16 mm (5/8") oder 19 mm (3/4") erfolgt über die Original GARDENA System bzw. GARDENA Profi System Schlauchstücke.

In tiefen Behältern:

Bei tieferen Behältern (bis max. 7 m), kann die Pumpe nicht mehr am Teleskoprohr eingehängt werden. Dann muss die Pumpe über ein Seil, das an der Pumpe befestigt wurde, in den Behälter eingetaucht werden. Wir empfehlen den Schlauch ohne Teleskoprohr an der Pumpe zu befestigen.

Betrieb einer Micro-Drip-System-Anlage:

Der Betrieb einer Micro-Drip-System-Anlage ist möglich.

Nur für Art. 1762: Die Pumpe ist optimal geeignet zum Anschluss an eine Micro-Drip-System-Anlage ohne Basisgerät.

Nur für Art. 1766: Ab 100 l/h läuft die Pumpe dauerhaft. Darunter schaltet die Pumpe häufig an und aus und wechselt in das Kleinmengenprogramm.

Betrieb mit einem Regner:

Artikel	Max. Durchfluss/Druck am Regner	Max. Beregnungsfläche	Mögliche Regner	Max. empfohlene Schlauchlänge	
				19 mm (3/4")	13 mm (1/2")
1762	570 l/h / 0,8 bar	30 m ²	Aqua (S)	30 m	10 m
1764/1766	750 l/h / 1,8 bar	90 m ²	Aqua (S, M, L), AquaZoom (S, M, Compact)	35 m	15 m

Nur für Art. 1762/1764:

Automatikbetrieb mit Schwimmerschalter [Abb. O3]:

Damit die Pumpe beim Ausbleiben der Förderflüssigkeit automatisch abschaltet, muss sich der Schwimmerschalter (6) frei auf der Wasseroberfläche bewegen können.

Einstellen der Ein- und Ausschalthöhe [Abb. O4]:

Die maximale Einschalthöhe und minimale Ausschalthöhe (siehe 7. TECHNISCHE DATEN) können angepasst werden, indem das Kabel des Schwimmerschalters in die Schwimmerschalter-Arretierung eingedrückt wird.

- Je kürzer das Kabel zwischen dem Schwimmerschalter (6) und der Schwimmerschalter-Arretierung (A) ist, desto niedriger wird die Einschalthöhe und desto höher wird die Ausschalthöhe.

→ Drücken Sie das Kabel des Schwimmerschalters (6) in die Öffnung der Schwimmerschalter-Arretierung (A).



ACHTUNG!

Damit das Ein- und Ausschalten des Schwimmerschalters gewährleistet ist, muss die Kabellänge zwischen Schwimmerschalter und Schwimmerschalter-Arretierung min. 10 cm betragen.

Manueller Betrieb [Abb. O5]:

Die Pumpe bleibt ständig in Betrieb, da der Schwimmerschalter überbrückt wird. Die Trockenlaufsicherung der Pumpe wird dadurch deaktiviert.

1. Drücken Sie den Schwimmerschalter (6) mit dem Kabel nach unten auf die Schwimmerschalter-Arretierung (A).
2. Stellen Sie die Pumpe standsicher im Wasser auf – oder – tauchen Sie die Pumpe mit einem an der Pumpe befestigten Seil in einen Brunnen oder Schacht ein.
3. Verbinden Sie die Pumpe mit der Stromversorgung.
Achtung! Die Pumpe läuft sofort an.

Die min. Restwasserhöhe (siehe 7. TECHNISCHE DATEN) wird nur im manuellen Betrieb erreicht, da der Schwimmerschalter im Automatikbetrieb die Pumpe schon vorzeitig abschaltet.

Nur für Art. 1766:

Automatikbetrieb:

Die Pumpe schaltet automatisch ab, sobald kein Wasser mehr entnommen wird.

Der Druck bleibt wegen des integrierten Rückschlagventils solange im Schlauch erhalten, bis über den Schlauch Wasser entnommen wird.

Wenn über den Schlauch Wasser entnommen wird (der Druck im Schlauch fällt unter ca. 1,5 bar) schaltet die Pumpe automatisch ein.

Kleinmengenprogramm und Tropfwasserwarnung:

Tropfwasserwarnung:

Die Durchfluss-Kontrolle schaltet die Pumpe ab, sobald kein Wasser mehr entnommen wird. Bei einer Undichtheit auf der Druckseite (z. B. undichter Druckschlauch oder Wasserhahn) schaltet die Pumpe in kurzen Zeitabständen ein und aus. Wenn die Pumpe häufiger als 7 x in 2 min. (bei einer Leckage < 6 l/h) ein- und ausschaltet, schaltet die Pumpe ganz aus. Wenn die Undichtheit auf der Druckseite beseitigt ist muss die Pumpe aus- und wieder eingesteckt werden, damit sie wieder betriebsbereit ist.

Kleinmengenprogramm:

Damit die Pumpe bei einer gewollten Anwendung mit kleinen Wassermengen (z. B. Tropfbewässerung) nicht vorzeitig abschaltet, wird die Tropfwasserwarnung erst nach 60 Minuten aktiviert (Kleinmengenprogramm).

Das zyklische Ein- und Ausschalten der Pumpe während des Kleinmengenprogramms hat keinen Einfluss auf die Lebensdauer der Pumpe.

Bei ständiger Tropfbewässerung:

Soll das Kleinmengenprogramm länger als 60 Min. genutzt werden, muss die Bewässerung vor Ablauf der 60 Minuten für mind. 5 Minuten unterbrochen werden. Danach kann das Kleinmengenprogramm für weitere 60 Minuten genutzt werden.

4. WARTUNG

GEFAHR! Körperverletzung!
Verletzungsgefahr falls das Produkt unbeabsichtigt startet.
 → Trennen Sie das Produkt von der Stromversorgung bevor Sie das Produkt warten.

Filter reinigen [Abb. M1]:

Um einen dauerhaften, problemlosen Betrieb zu gewährleisten, sollte der Filter ⑦ in regelmäßigen Abständen gereinigt werden.

Nach der Förderung von verschmutztem Wasser muss der Filter ⑦ sofort gereinigt werden.

1. Drehen Sie den Filter ⑦ eine 1/4-Drehung im Uhrzeigersinn und ziehen Sie ihn ab (Bajonett-Verschluss).
2. Reinigen Sie den Filter ⑦ unter fließendem Wasser.
3. Montieren Sie den Filter ⑦ wieder in umgekehrter Reihenfolge.

Die Pumpe darf nicht ohne den Filter betrieben werden.

Pumpe durchspülen:

Nach dem Pumpen von chlorhaltigem Wasser muss die Pumpe durchgespült werden.

1. Pumpen Sie lauwarmes Wasser (max. 35 °C) evtl. unter Zusatz eines milden Reinigungsmittels (z. B. Spülmittel), bis das gepumpte Wasser klar ist.
2. Entsorgen Sie die Rückstände nach den Richtlinien des Abfallbeseitigungsgesetzes.

5. LAGERUNG

Außerbetriebnahme:

Die Pumpe ist nicht frostsicher!
 Das Produkt muss für Kinder unzugänglich aufbewahrt werden.

1. Trennen Sie die Pumpe von der Stromversorgung.
2. Schrauben Sie das Teleskoprohr/Druckschlauch ab.
3. Öffnen Sie das Absperrventil des Teleskoprohrs vollständig.
4. Halten Sie die Pumpe in der aufrechten Position und lassen das Wasser in der Pumpe auslaufen.
Nur für Art. 1766: Drehen Sie die Pumpe auf den Kopf bis kein Wasser mehr ausläuft.
5. Reinigen Sie die Pumpe (siehe 4. WARTUNG).
6. Bewahren Sie die Pumpe und das Teleskoprohr an einem trockenen, geschlossenen und frostsicheren Ort auf.

Entsorgung:

(gemäß RL2012/19/EU)

Das Produkt darf nicht über den normalen Haushaltsmüll entsorgt werden. Es muss gemäß den geltenden lokalen Umweltschutzvorschriften entsorgt werden.



WICHTIG!
 → Entsorgen Sie das Produkt über oder durch Ihre örtliche Recycling-Sammelstelle.

6. FEHLERBEHEBUNG

GEFAHR! Körperverletzung!
Verletzungsgefahr falls das Produkt unbeabsichtigt startet.
 → Trennen Sie das Produkt von der Stromversorgung bevor Sie Fehler des Produkts beheben.

Problem	Mögliche Ursache	Abhilfe
Pumpe läuft, aber fördert nicht	Luft kann nicht entweichen, da Druckleitung geschlossen. (Evt. geknickter Druckschlauch).	→ Öffnen Sie die Druckleitung (z. B. Absperrventil, Ausbringgeräte).

Problem	Mögliche Ursache	Abhilfe
Pumpe läuft, aber fördert nicht	Absperrventil ist geschlossen.	→ Öffnen Sie das Absperrventil.
	Luftpolster im Saugfuß.	→ Warten Sie ca. 60 Sekunden, bis sich die Pumpe selbst entlüftet hat (ggf. aus-/einschalten).
	Filter ist verstopft.	→ Reinigen Sie den Filter (siehe 4. WARTUNG).
	Wasserspiegel bei Inbetriebnahme unter Mindestwasserstand.	→ Tauchen Sie die Pumpe tiefer ein.
Pumpe läuft nicht an oder bleibt während des Betriebes plötzlich stehen	Thermoschutzschalter hat die Pumpe wegen Überhitzung abgeschaltet.	→ Reinigen Sie den Filter (siehe 4. WARTUNG). Beachten Sie die maximale Medientemperatur (35 °C).
	Pumpe ohne Strom.	→ Prüfen Sie die Sicherungen und elektrischen Steckverbindungen.
	RCD-Schalter hat ausgelöst (Fehlerstrom).	→ Trennen Sie die Pumpe von der Stromversorgung und wenden Sie sich an den GARDENA Service.
Nur bei Art. 1766:	Tropfwasserwarnung wurde aktiviert. Die maximale Dauer der Tropfwasserwarnung (Kleinmengenprogramm 60 Min.) wurde überschritten.	→ Verkürzen Sie bei Verwendung des Kleinmengenprogramms die Bewässerungsdauer oder unterbrechen Sie den Betrieb für 5 Minuten. Erhöhen Sie den Wasserverbrauch. Ziehen Sie den Netzstecker.
	Undichtigkeit auf der Druckseite.	→ Beseitigen Sie etwaige Undichtigkeiten auf der Druckseite.
Pumpe läuft, aber die Förderleistung geht zurück	Filter ist verstopft.	→ Reinigen Sie den Filter (siehe 4. WARTUNG).

HINWEIS: Bitte wenden Sie sich bei anderen Störungen an Ihr GARDENA Service-Center. Reparaturen dürfen nur von den GARDENA Service-Centern sowie von Fachhändlern durchgeführt werden, die von GARDENA autorisiert sind.

7. TECHNISCHE DATEN

Regenfasspumpe	Einheit	Wert (Art. 1762)	Wert (Art. 1764)	Wert (Art. 1766)
Nennleistung	W	400	550	550
Netzspannung	V (AC)	230	230	230
Netzfrequenz	Hz	50	50	50
Max. Fördermenge	l/h	4000	4700	4700
Max. Druck / max. Förderhöhe	bar / m	1,3 / 13	2,3 / 23	2,3 / 23
Max. Eintauchtiefe	m	7	7	7
Restwasserhöhe	mm	5	5	5
Einschaltdruck	bar	–	–	1,5
Min. Eintauchtiefe bei Inbetriebnahme (ca.)	mm	60	60	60
Anschlusskabel	m	10 (H05RN-F)	10 (H05RN-F)	10 (H07RN-F)
Gewicht ohne Kabel (ca.)	kg	3,5	4,9	5,9
Max. Medientemperatur	°C	35	35	35

8. LIEFERBARES ZUBEHÖR

GARDENA Schlauchverbinder 1/2"	Art. 18215 Art. 18255
GARDENA Schlauchverbinder 3/4"	Art. 18216 Art. 18256
<i>Teleskoprohr-Verlängerung:</i>	
GARDENA Pumpenanschlussstück 1"	Art. 1745
GARDENA Profi-Nippel 2 x	Art. 2817
GARDENA Hahnstück 1" 2 x	Art. 2802
GARDENA Schlauch 3/4"	Art. 18085

9. SERVICE/GARANTIE

Wir bieten Ihnen umfangreiche Serviceleistungen:

- Qualifizierte, schnelle und kostengünstige Reparatur durch unseren **Zentralen Reparaturservice** – Bearbeitungsdauer in unserem Hause max. 5 Arbeitstage
- Einfache und kostengünstige Rücksendung an GARDENA
– Rücksendeportal unter www.gardena.de/service/reparatur-service
– **Abhol-Service:** Abholung innerhalb von 2 Tagen
– nur innerhalb Deutschlands
- Kompetente Beratung bei Störung/Reklamation durch unseren **Technischen Service**
- Schnelle und kostengünstige Ersatzteilversorgung durch unseren **Zentralen Ersatzteil-Service**
– Bearbeitungsdauer in unserem Hause max. 2 Arbeitstage

Service-Anschrift

GARDENA Manufacturing GmbH Service
Hans-Lorenser-Str. 40, D-89079 Ulm

Ihre direkte Verbindung zum Service in Deutschland

Telefon (07 31) 4 90 + Durchwahl
www.gardena.de/service/

Technische Störungen /Reklamationen

Telefon 290 Fax 389 E-mail: service@gardena.com

Reparaturen/Antworten auf Kostenvoranschläge

Telefon 300 Fax 307 E-mail: service@gardena.com

Ersatzteilbestellung/Allgemeine Produktberatung

Telefon 123 Fax 249 E-mail: service@gardena.com

Abholservice

(0 18 03) / 30 81 00 oder (0 18 03) / 00 16 89
(0,09 €/je angefangene Min. Festnetz,
Mobilfunk max. 0,42 €/je angefangene Min.)

Ihre direkte Verbindung zum Service: Unsere Kunden in Österreich und in der Schweiz wenden sich bitte an die Servicestelle (Anschrift siehe Umschlagseite)

in Österreich (+43) (0) 732 77 01 01-485
service.gardena@husqvarnagroup.com

in der Schweiz (+41) (0) 62 887 37 90
info@gardena.ch

Garantieerklärung:

Im Garantiefall sind die Serviceleistungen für Sie kostenlos.

GARDENA Manufacturing GmbH gewährt für alle Original GARDENA Neu-Produkte 2 Jahre Garantie ab Erstkauf beim Händler, wenn die Produkte ausschließlich im privaten Gebrauch eingesetzt wurden. Für auf einem Zweitmarkt erworbene Produkte gilt diese Herstellergarantie nicht. Die Garantie bezieht sich auf alle wesentlichen Mängel des Produktes, die nachweislich auf Material- oder Fabrikationsfehler zurückzuführen sind. Sie erfolgt durch eine Ersatzlieferung eines einwandfreien Produktes oder durch die kostenlose Reparatur des eingesandten Produktes nach unserer Wahl, wenn folgende Voraussetzungen gewährleistet sind:

- Das Produkt wurde sachgemäß und laut den Empfehlungen in der Betriebsanleitung behandelt.
- Es wurde weder vom Käufer noch von einem Dritten versucht, das Produkt zu öffnen oder zu reparieren.
- Es wurden zum Betrieb nur Original GARDENA Ersatz- und Verschleißteile verwendet.
- Vorlage des Kaufbelegs.

Normale Abnutzung von Teilen und Komponenten (beispielsweise an Messern, Messerbefestigungsteilen, Turbinen, Leuchtmitteln, Keil- und Zahnriemen, Laufrädern, Luftfiltern, Zündkerzen), optische Veränderungen, sowie Verschleiß- und Verbrauchsteile, sind von der Garantie ausgeschlossen.

Diese Herstellergarantie beschränkt sich auf die Ersatzlieferung und Reparatur nach den vorgenannten Bedingungen. Andere Ansprüche gegen uns als Hersteller, etwa auf Schadensersatz, werden durch die Herstellergarantie nicht begründet. Diese Herstellergarantie berührt selbstverständlich **nicht** die gegenüber dem Händler/Verkäufer bestehenden gesetzlichen und vertraglichen Gewährleistungsansprüche.

Die Herstellergarantie unterliegt dem Recht der Bundesrepublik Deutschland.

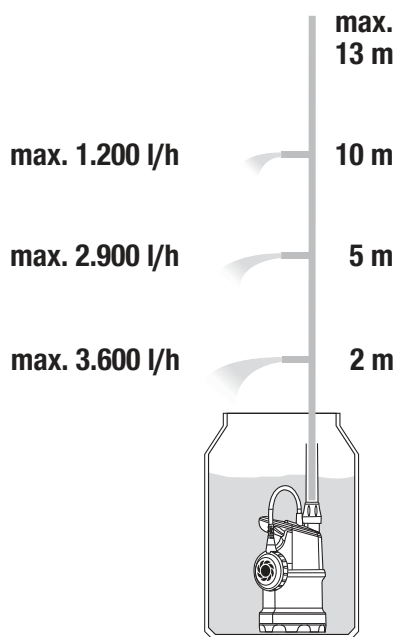
Im Garantiefall senden Sie bitte das defekte Produkt zusammen mit einer Kopie des Kaufbelegs und einer Fehlerbeschreibung ausreichend frankiert an die GARDENA Serviceadresse.

Verschleißteile:

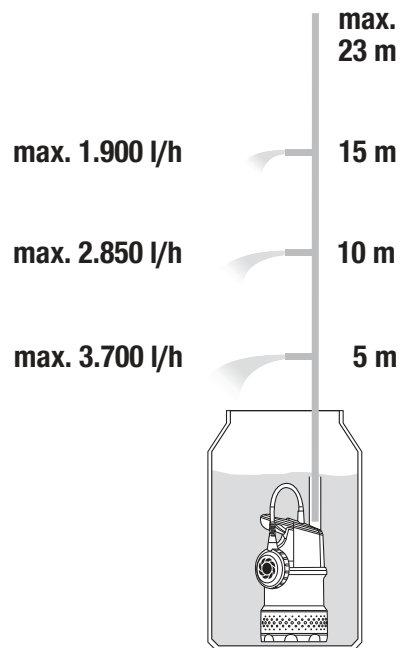
Das Laufrad und der Filter sind Verschleißteile und somit von der Garantie ausgenommen.

Pumpen-Kennlinien

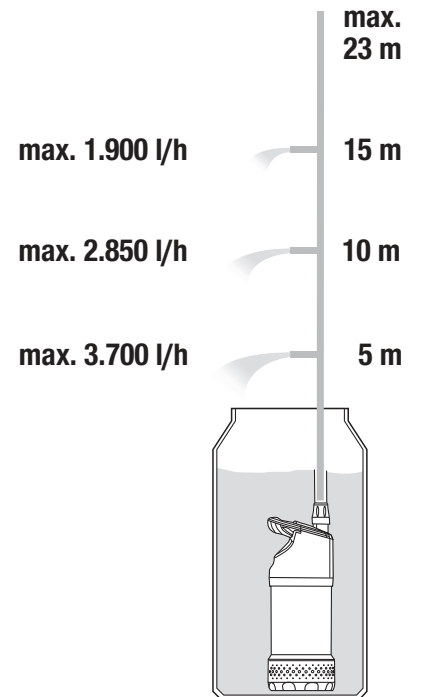
4000/1
Art. 1762



4700/2 inox
Art. 1764



4700/2 inox automatic
Art. 1766




Produkthaftung

Wir weisen ausdrücklich darauf hin, dass wir in Übereinstimmung mit dem Produkthaftungsgesetz nicht für Schäden haften, die durch unsere Produkte entstehen, wenn diese unsachgemäß und nicht durch einen von uns autorisierten Servicepartner repariert wurden oder wenn keine Original GARDENA Teile oder von uns zugelassene Teile verwendet wurden.

EU-Konformitätserklärung

Der Unterzeichnende bestätigt als Bevollmächtigte des Herstellers, der GARDENA Germany AB, PO Box 7454, S-103 92, Stockholm, Schweden, dass das (die) nachfolgend bezeichnete(n) Gerät(e) in der von uns in Verkehr gebrachten Ausführung die Anforderungen der harmonisierten EU-Richtlinien, EU-Sicherheitsstandards und produktspezifischen Standards erfüllt/erfüllen. Bei einer nicht mit uns abgestimmten Änderung des (der) Geräte(s) verliert diese Erklärung ihre Gültigkeit.

Produktbezeichnung:	Regenfasspumpe
Produkttyp:	4000/1 4700/2 inox 4700/2 inox automatic
Artikelnummer:	1762 1764 1766
EU-Richtlinien:	2011/65/EG 2014/30/EU 2006/42/EG
Harmonisierte EN-Normen	EN ISO 12100 EN 60335-1 EN 60335-2-41
Hinterlegte Dokumentation:	GARDENA Technische Dokumentation, M. Kugler, 89079 Ulm
Anbringungsjahr der CE-Kennzeichnung:	2019
Ulm, den 02.12.2019 Der Bevollmächtigte	 Reinhard Pompe Vice President

Deutschland / Germany

GARDENA
Manufacturing GmbH
Central Service
Hans-Lorenser-Straße 40
D-89079 Ulm
Produktfragen:
(+49) 731 490-123
Reparaturen:
(+49) 731 490-290
service@gardena.com

Albania

COBALT Sh.p.k.
Rr. Siri Kodra
1000 Tirana

Argentina

Husqvarna Argentina S.A.
Av.del Libertador 5954 –
Piso 11 – Torre B
(C1428ARP) Buenos Aires
Phone: (+54) 11 5194 5000
info.gardena@
ar.husqvarna.com

Armenia

Garden Land Ltd.
61 Tigran Mets
0005 Yerevan

Australia

Husqvarna Australia Pty. Ltd.
Locked Bag 5
Central Coast BC
NSW 2252
Phone: (+61) (0) 2 4352 7400
customer.service@
husqvarna.com.au

Austria / Österreich

Husqvarna Austria GmbH
Industriezeile 36
4010 Linz
Tel.: (+43) 732 77 01 01-485
service.gardena@
husqvarnagroup.com

Azerbaijan

Firm Progress
a. Aliyev Str. 26A
1052 Baku

Belgium

Husqvarna België nv/sa
Gardena Division
Rue Egide Van Ophem 111
1180 Uccle / Ukkel
Tel.: (+32) 2 720 92 12
info@gardena.be

Bosnia / Herzegovina

SILK TRADE d.o.o.
Industrijska zona Bukva bb
74260 Tešanj

Brazil

Husqvarna do Brasil Ltda
Av. Francisco Matarazzo,
1400 – 19º andar
São Paulo – SP
CEP: 05001-903
Tel: 0800-112252
marketing.br.husqvarna@
husqvarna.com.br

Bulgaria

AGROLAND България АД
бул. 8 Декември, №13
Офис 5
1700 Студентски гр д
София
Тел.: (+359) 24 66 69 10
info@agroland.eu

Canada / USA

GARDENA Canada Ltd.
100 Summerlea Road
Brampton, Ontario L6T 4X3
Phone: (+1) 905 792 93 30
info@gardenacanada.com

Chile

Maquinarias Agroforestales
Ltda. (Maga Ltda.)
Santiago, Chile
Avda. Chesterton
8355 comuna Las Condes
Phone: (+56) 2 202 4417
Dalton@maga.cl
Zipcode: 7560330

China

Husqvarna (Shanghai)
Management Co., Ltd.
富世华 (上海) 管理有限公司
3F, Benq Square B,
No207, Song Hong Rd.,
Chang Ning District,
Shanghai, PRC. 200335
上海市长宁区淞虹路207号明
基广场B座3楼, 邮编: 200335

Colombia

Husqvarna Colombia S.A.
Calle 18 No. 68 D-31, zona
Industrial de Montevideo
Bogotá, Cundinamarca
Tel. 571 2922700 ext. 105
jairo.salazar@
husqvarna.com.co

Costa Rica

Compania Exim
Euroberoamericana S.A.
Los Colegios, Moravia,
200 metros al Sur del Colegio
Saint Francis – San José
Phone: (+506) 297 68 83
exim_euro@racsa.co.cr

Croatia

Husqvarna Austria GmbH
Industriezeile 36
4010 Linz
Tel.: (+43) 732 77 01 01-485
service.gardena@
husqvarnagroup.com

Cyprus

Med Marketing
17 Digeni Akrita Ave
P.O. Box 27017
1641 Nicosia
Czech Republic
Husqvarna Česko s.r.o.
Türkova 2319/5b
149 00 Praha 4 – Chodov
Bezplatná infolinka:
800 100 425
servis@cz.husqvarna.com

Denmark

GARDENA DANMARK
Lejrvej 19, st.
3500 Værløse
Tlf.: (+45) 70 26 47 70
husqvarna@husqvarna.dk
www.gardena.com/dk

Dominican Republic

BOSQUESA, S.R.L
Carretera Santiago Licey
Km. 5 ½
Esquina Copal II.
Santiago
Dominican Republic
Phone: (+809) 736-0333
joserbosquesa@claro.net.do

Ecuador

Husqvarna Ecuador S.A.
Arupos E1-181 y 10 de
Agosto Quito, Pichincha
Tel. (+593) 22800739
francisco.jacome@
husqvarna.com.ec

Estonia

Husqvarna Eesti OÜ
Valdeku 132
EE-11216 Tallinn
info@gardena.ee

Finland

Oy Husqvarna Ab
Gardena Division
Lautatarhankatu 8 B/PL 3
00581 HELSINKI
www.gardena.fi

France

Husqvarna France
9/11 Allée des pierres mayettes
92635 Gennevilliers Cedex
France
http://www.gardena.com/fr
N° AZUR: 0 810 00 78 23
(Prix d'un appel local)

Georgia

Transporter LLC
8/57 Beliashvili street
0159 Tbilisi, Georgia
Phone: (+995) 322 14 71 71

Great Britain

Husqvarna UK Ltd
Preston Road
Aycliffe Industrial Park
Newton Aycliffe
County Durham
DL5 6UP
info.gardena@
husqvarna.co.uk

Greece

Π. ΠΑΠΑΔΟΠΟΥΛΟΣ ΑΕΒΕ
Λεωφ. Αθηνών 92
Αθήνα
T.K.104 42
Ελλάδα
Τηλ. (+30) 210 51 93 100
info@papadopoulos.com.gr

Hungary

Husqvarna Magyarország Kft.
Ezred u. 1-3
1044 Budapest
Telefon: (+36) 1 251-4161
vevoszolgalat.husqvarna@
husqvarna.hu

Iceland

Ó. Johnson & Kaaber
Tunguhalsi 1
110 Reykjavik
ooj@ojk.is

Ireland

Husqvarna UK Ltd
Preston Road
Aycliffe Industrial Park
Newton Aycliffe
County Durham
DL5 6UP
info.gardena@
husqvarna.co.uk

Italy

Husqvarna Italia S.p.A.
Via Santa Vecchia 15
23868 VALMADRERA (LC)
Phone: (+39) 0341.203.111
assistenza.italia@
it.husqvarna.com

Japan

KAKUICHI Co. Ltd.
Sumitomo Realty &
Development Kojimachi
BLDG., 8F
5-1 Nibannco
Chiyoda-ku
Tokyo 102-0084
Phone: (+81) 33 264 4721
m_ishihara@kaku-ichi.co.jp

Kazakhstan

LAMED Ltd.
155/1, Tazhibayevoi Str.
050060 Almaty
IP Schmidt
Abayavenue 3B
110 005 Kostanay

Korea

Kyung Jin Trading CO.,LTD.
107-4, SunDuk Bld.,
YangJae-dong,
Seocho-gu,
Seoul, (zipcode: 137-891)
Phone: (+82) (0)2 574-6300

Kyrgyzstan

Alye Maki
av. Moladaya Guardir J 3
720014
Bishkek

Latvia

Husqvarna Latvija SIA
Ulbrokas 19A
LV-1021 Rīga
info@gardena.lv

Lithuania

UAB Husqvarna Lietuva
Ateities pl. 77C
LT-52104 Kaunas
info@gardena.lt

Luxembourg

Magasins Jules Neuberger
39, rue Jacques Stas
Luxembourg-Gasperich 2549
Case Postale No. 12
Luxembourg 2010
Phone: (+352) 40 14 01
api@neuberger.lu

Mexico

AFOSA
Av. Lopez Mateos Sur # 5019
Col. La Calma 45070
Zapopan, Jalisco
Mexico
Phone: (+52) 33 3818-3434
icornejo@afosa.com.mx

Moldova

Convel S.R.L.
290A Muncesti Str.
2002 Chisinau

Netherlands

Husqvarna Nederland B.V.
GARDENA Division
Postbus 50131
1305 AC ALMERE
Phone: (+31) 36 521 00 10
info@gardena.nl

Neth. Antilles

Jonka Enterprises N.V.
Sta. Rosa Weg 196
P.O. Box 8200
Curaçao
Phone: (+599) 9 767 66 55
pgm@jonka.com

New Zealand

Husqvarna New Zealand Ltd.
PO Box 76-437
Manukau City 2241
Phone: (+64) (0) 9 9202410
support.nz@husqvarna.co.nz

Norway

Husqvarna Norge AS
Gardena Division
Trøskenveien 36
1708 Sarpsborg
info@gardena.no

Peru

Husqvarna Perú S.A.
Jr. Ramón Cárcamo 710
Lima 1
Tel: (+51) 1 3320400 ext. 416
juan.remuzgo@
husqvarna.com

Poland

Husqvarna
Poland Spółka z o.o.
ul. Wysockiego 15 b
03-371 Warszawa
Phone: (+48) 22 330 96 00
gardena@husqvarna.com.pl

Portugal

Husqvarna Portugal, SA
Lagoa - Albarraque
2635 - 595 Rio de Mouro
Tel.: (+351) 21 922 85 30
Fax: (+351) 21 922 85 36
info@gardena.pt

Romania

Madex International Srl
Soseaua Odaii 117-123,
RO 013603 București, S1
Phone: (+40) 21 352.76.03
madex@ines.ro

Russia / Россия

ООО „Хускв рн “
141400, Московск я обл.,
г. Химки,
улиц Ленингр дск я,
вл дение 39, стр.6
Бизнес Центр
„Химки Бизнес П рк“,
помещение ОВ02_04
http://www.gardena.ru

Serbia

Domel d.o.o.
Autoput za Novi Sad bb
11 273 Belgrade
Phone: (+381) 1 18 48 88 12
miroslav.jejina@domel.rs

Singapore

Hy-Ray PRIVATE LIMITED
40 Jalan Pemimpin
#02-08 Tat Ann Building
Singapore 577185
Phone: (+65) 6253 2277
shiyiing@hyray.com.sg

Slovak Republic

Husqvarna Česko s.r.o.
Türkova 2319/5b
149 00 Praha 4 – Chodov
Bezplatná infolinka:
800 154 044
servis@sk.husqvarna.com

Slovenia

Husqvarna Austria GmbH
Industriezeile 36
4010 Linz
Tel.: (+43) 732 77 01 01-485
service.gardena@
husqvarnagroup.com

South Africa

Husqvarna
South Africa (Pty) Ltd
Postnet Suite 250
Private Bag X6,
Cascades, 3202
South Africa
Phone: (+27) 33 846 9700
info@gardena.co.za

Spain

Husqvarna España S.A.
Calle de Rivas nº 10
28052 Madrid
Phone: (+34) 91 708 05 00
atencioncliente@gardena.es

Suriname

Agrofix n.v.
Verlengde Hogestraat #22
Phone: (+597) 472426
agrofix@sr.net
Pobox : 2006
Paramaribo
Suriname – South America

Sweden

Husqvarna AB
Gardena Division
S-561 82 Husqvarna
Gardenaorder@husqvarna.se

Switzerland / Schweiz

Husqvarna Schweiz AG
Consumer Products
Industriestrasse 10
5506 Mägenwil
Phone: (+41) (0) 62 887 37 90
info@gardena.ch

Turkey

Dost Bahçe Diş Ticaret
Müessesilik A.Ş
Yunus Mah. Adil Sok. No:3
Ic Kapi No: 1 Kartal
34873 Istanbul
Phone: (+90) 216 38 93 939
info@dostbahce.com.tr

Ukraine / Україна

ТОВ «Хускв рн Укр ін »
вул. В сільківськ , 34,
офіс 204-г
03022, м. Київ
Тел. (+38) 044 498 39 02
info@gardena.ua

Uruguay

FELI SA
Entre Rios 1083 CP 11800
Montevideo – Uruguay
Tel: (+598) 22 03 18 44
info@felisa.com.uy

Venezuela

Corporación Casa y Jardín C.A.
Av. Caroní, Edif. Trezmen, PB.
Colinas de Bello Monte.
1050 Caracas.
Tlf: (+58) 212 992 33 22
info@casayjardin.net.ve

1762-61.960.01/0919
© GARDENA
Manufacturing GmbH
D-89070 Ulm
http://www.gardena.com