

D-SUB-Busstecker - SUBCON 15/M-SH - 2761606

Bitte beachten Sie, dass die hier angegebenen Daten dem Online-Katalog entnommen sind. Die vollständigen Informationen und Daten entnehmen Sie bitte der Anwenderdokumentation. Es gelten die Allgemeinen Nutzungsbedingungen für Internet-Downloads.
(<http://phoenixcontact.de/download>)



D-SUB-Stecker, 15-polig, Stift, eine Kabelzuführung unter 35°, Universaltyp für alle Systeme, Pinbelegung: 1,2,3,...,14,15 auf Schraubanschlussklemme

Artikelbeschreibung

Die 9-polige Ausführung der Steckerfamilie SUBCON-... ist nicht nur, aber besonders geeignet für INTERBUS. Eine Vielzahl von weiteren Anwendungen erschließt sich durch die Belegung aller Anschlüsse auf jeweils eine Schraubklemme 1 mm².

Das Programm umfasst SUBCON-Stecker für Punkt-zu-Punkt-Verbindungen mit einer Kabelzuführung in 9-, 15- und 25-poliger Stift- oder Buchsenausführung.


Für beengte Einbauverhältnisse steht die optionale Befestigungsschraube SUBCON-SHORT-SCREW als Zubehör zur Verfügung. Die Schraube ist durch den fehlenden Rändel vollständig im Gehäuse integriert.

Ihre Vorteile

- ✓ Einfache Montage durch Rändelschrauben
- ✓ Hohe EMV-Sicherheit
- ✓ Konfektionierung unter Feldbedingungen
- ✓ Kabelzuführung flexibel wählbar
- ✓ Universal einsetzbar
- ✓ Änderung der D-SUB-Orientierung durch wendbaren Anschlussblock



Kaufmännische Daten

Verpackungseinheit	1 STK
GTIN	 4 017918 101671
GTIN	4017918101671
Gewicht pro Stück (exklusive Verpackung)	15,900 g
Gewicht pro Stück (inklusive Verpackung)	80,100 g
Zolltarifnummer	85366990
Herkunftsland	Deutschland
Verkaufsschlüssel	M1 - Kommunikationstechn.

Technische Daten

Maße

D-SUB-Busstecker - SUBCON 15/M-SH - 2761606

Technische Daten

Maße

Kabeldurchmesser max.	10 mm
Kabeldurchmesser min.	4 mm
Breite	16 mm
Höhe	55 mm
Länge	65 mm

Umgebungsbedingungen

Umgebungstemperatur (Betrieb)	-20 °C ... 75 °C
Umgebungstemperatur (Lagerung/Transport)	-25 °C ... 80 °C
Schutzart	IP20

Allgemein

Nennspannung U_N	50 V DC
Nennstrom I_N	100 mA
Steckzyklen	> 200
Material Gehäuse	ABS, metallisiert

Normen und Bestimmungen

Anschluss gemäß Norm	CUL
----------------------	-----

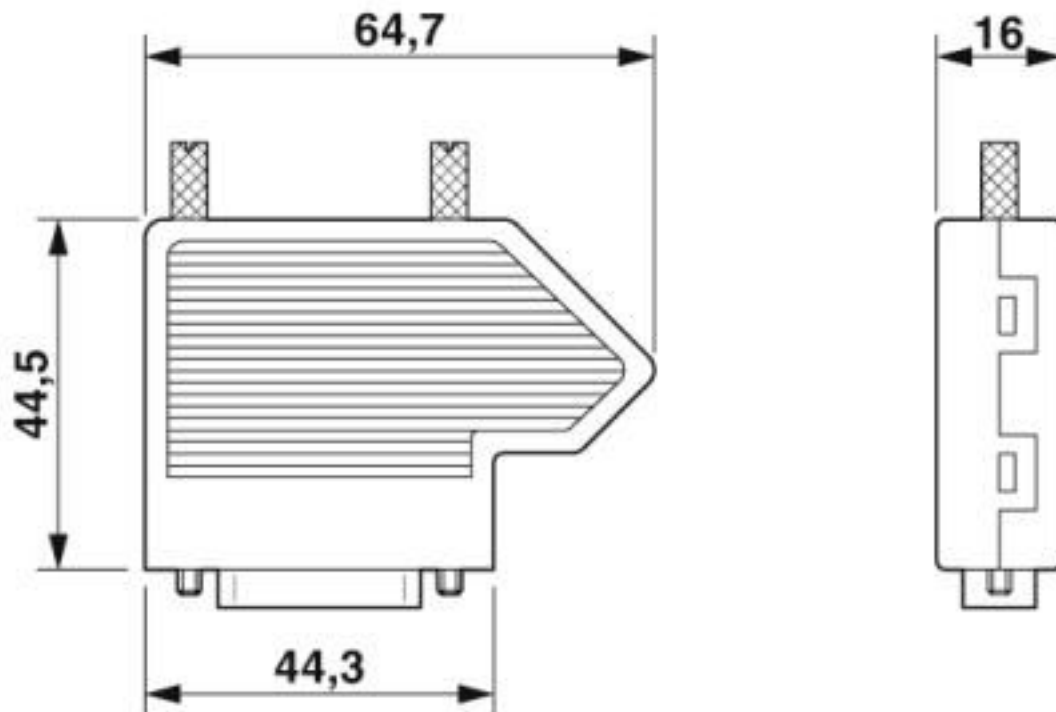
Environmental Product Compliance

REACH SVHC	Lead 7439-92-1
China RoHS	Zeitraum für bestimmungsgemäße Verwendung (EFUP): 50 Jahre
	Informationen über gefährliche Substanzen finden Sie in der Herstellererklärung unter dem Reiter "Downloads"

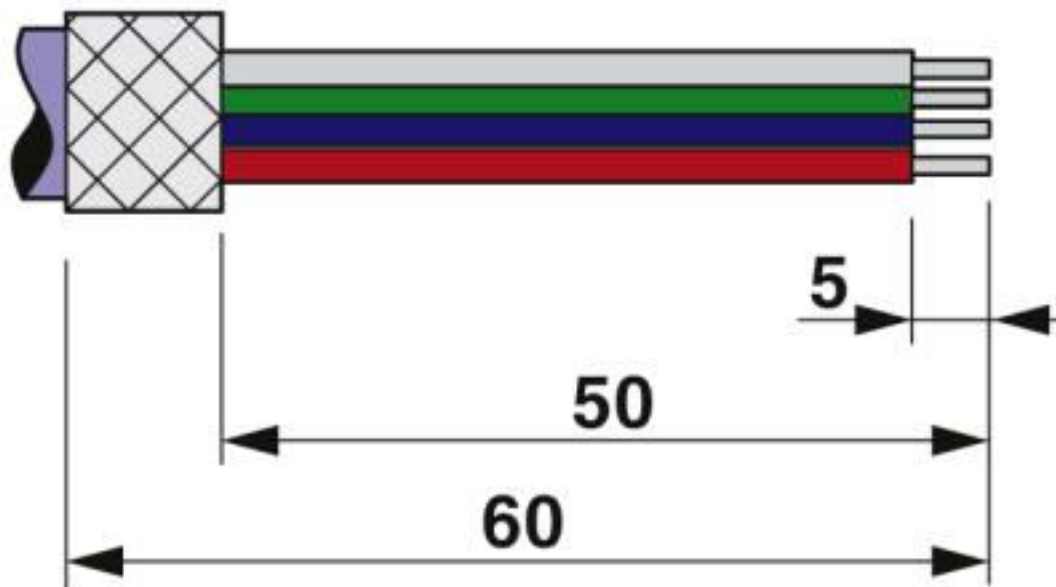
Zeichnungen

D-SUB-Busstecker - SUBCON 15/M-SH - 2761606

Maßzeichnung



Schemazeichnung



Abisolierangaben

D-SUB-Busstecker - SUBCON 15/M-SH - 2761606

Klassifikationen

eCl@ss

eCl@ss 10.0.1	27440302
eCl@ss 4.0	27140800
eCl@ss 4.1	27140800
eCl@ss 5.0	27143400
eCl@ss 5.1	27143400
eCl@ss 6.0	27143400
eCl@ss 7.0	27440302
eCl@ss 8.0	27440302
eCl@ss 9.0	27440302

ETIM

ETIM 2.0	EC001132
ETIM 3.0	EC001132
ETIM 4.0	EC001132
ETIM 5.0	EC001132
ETIM 6.0	EC001132
ETIM 7.0	EC001132

UNSPSC

UNSPSC 6.01	30211802
UNSPSC 7.0901	39121402
UNSPSC 11	39121402
UNSPSC 12.01	39121402
UNSPSC 13.2	39121522
UNSPSC 18.0	39121522
UNSPSC 19.0	39121522
UNSPSC 20.0	39121522
UNSPSC 21.0	39121522

Approbationen

Approbationen

Approbationen

CSA / UL Recognized / cUL Recognized / EAC / cULus Recognized

Ex Approbationen

ATEX

Approbationsdetails

D-SUB-Busstecker - SUBCON 15/M-SH - 2761606

Approbationen

CSA		http://www.csagroup.org/services-industries/product-listing/	2437602
-----	--	-----------------------------------------------------------------------------------------------------------------------------------------	---------

UL Recognized		http://database.ul.com/cgi-bin/XYV/template/LISEXT/1FRAME/index.htm	FILE E 238705
---------------	--	-------------------------------------------------------------------------------------------------------------------------------------------------------	---------------

cUL Recognized		http://database.ul.com/cgi-bin/XYV/template/LISEXT/1FRAME/index.htm	FILE E 238705
----------------	--	-------------------------------------------------------------------------------------------------------------------------------------------------------	---------------

EAC			EAC-Zulassung
-----	--	--	---------------

cULus Recognized			
------------------	--	--	--

Zubehör

Zubehör

Datenstecker

D-SUB-Busstecker - SUBCON 15/F-SH - 2761596



D-SUB-Stecker, 15-polige Buchse, eine Kabelzuführung unter 35°, Universaltyp für alle Systeme, Pinbelegung: 1,2,3,....,14,15 auf Schraubanschlussklemme

D-SUB-Gender-Changer - VS-15-GC-ST/ST - 1652677



D-SUB-Kontakteinsatz, Shell-Größe 2, mit 15 Signalkontakten, Kontaktart Stift, Gender-Changer, Befestigung mittels Gewinde 4-40 UNC

D-SUB-Busstecker - SUBCON 15/M-SH - 2761606

Zubehör

D-SUB-Gender-Changer - VS-15-GC-BU/BU - 1652664



D-SUB-Kontakteinsatz, Shell-Größe 2, mit 15 Signalkontakten, Kontaktart Buchse, Gender-Changer, Befestigung mittels Gewinde 4-40 UNC

Montagematerial

Schraube - SUBCON-SHORT-SCREW - 2799694



Optionale Befestigungsschraube, ohne Rändel für beengte Einbauverhältnisse, Schlitz, Länge: 40 mm, UNC 4-40 Gewinde. Lieferumfang: 1 Beutel mit 20 Schrauben

Schraube - SUBCON-RAENDEL-SCREW-3MM - 2310387



Optionale Befestigungsschraube, mit Rändel zur Montage per Hand oder Schraubendreher, Schlitz, Länge: 56 mm, metrisches M3-Gewinde

Schraubwerkzeug

Schraubendreher - SZF 0-0,4X2,5 - 1204504



Betätigungswerkzeug, für ST-Klemmen, auch als Schlitzschraubendreher geeignet, Größe: 0,4 x 2,5 x 75 mm, 2-Komponentengriff, mit Abrollschutz