

homematic ^{IP}

Montage- und
Bedienungsanleitung

Mounting instruction and
operating manual

Alarmsirene

S. 2

Alarm Siren

p. 25



HmIP-ASIR

Lieferumfang

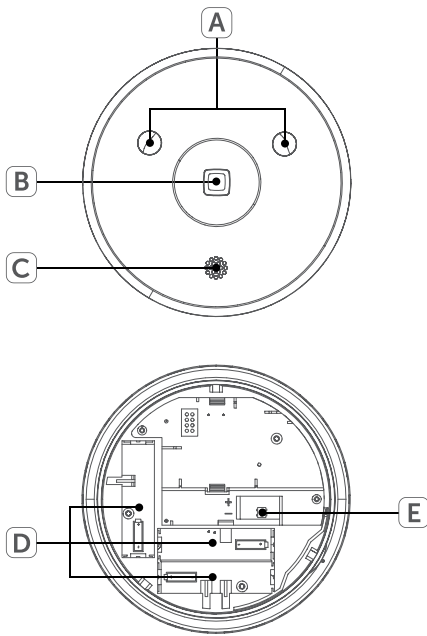
Anzahl Bezeichnung

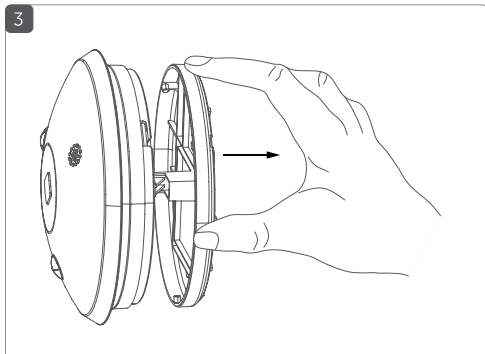
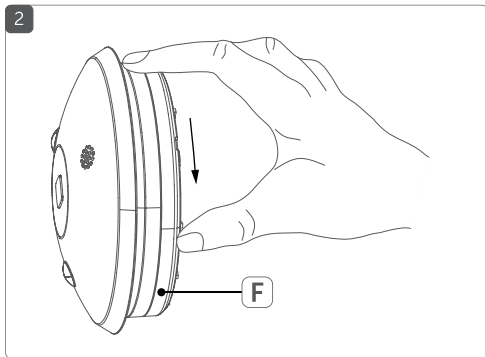
1	Homematic IP Alarmsirene
1	Montageplatte
3	1,5 V LR6/Mignon/AA Batterien
2	Schrauben 3,0 x 30 mm
2	Dübel 5 mm
1	Bedienungsanleitung

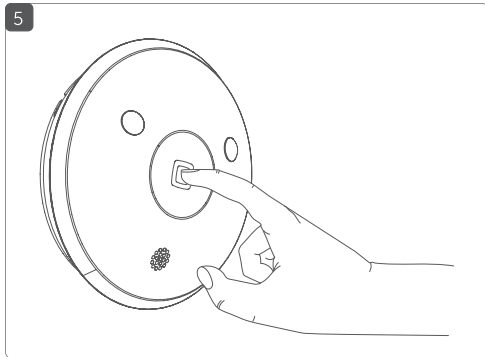
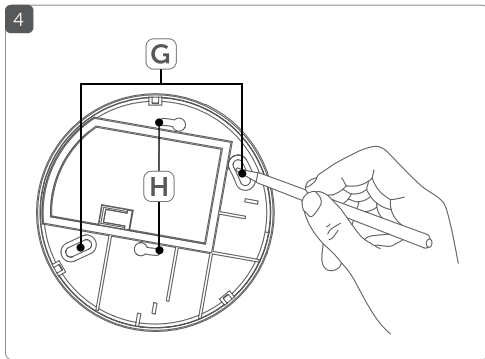
Dokumentation © 2016 eQ-3 AG, Germany
Alle Rechte vorbehalten. Ohne schriftliche Zustimmung des Herausgebers darf diese Anleitung auch nicht auszugsweise in irgendeiner Form reproduziert werden oder unter Verwendung elektronischer, mechanischer oder chemischer Verfahren vervielfältigt oder verarbeitet werden.
Es ist möglich, dass die vorliegende Anleitung noch drucktechnische Mängel oder Druckfehler aufweist. Die Angaben in dieser Anleitung werden jedoch regelmäßig überprüft und Korrekturen in der nächsten Ausgabe vorgenommen. Für Fehler technischer oder drucktechnischer Art und ihre Folgen übernehmen wir keine Haftung.
Alle Warenzeichen und Schutzrechte werden anerkannt.
Printed in Hong Kong
Änderungen im Sinne des technischen Fortschritts können ohne Vorankündigung vorgenommen werden.

150051 (web)
Version 1.0 (07/2016)

1



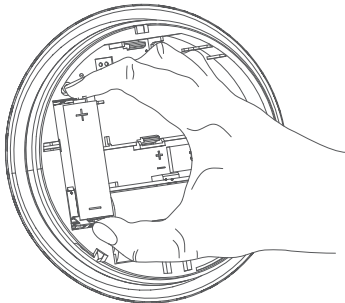




6



7



Inhaltsverzeichnis

1	Hinweise zur Anleitung	8
2	Gefahrenhinweise	8
3	Funktion und Geräteübersicht	10
4	Allgemeine Systeminformationen	11
5	Montage	12
5.1	Wand- bzw. Deckenmontage	12
5.2	Montage auf einer Unterputzdose	13
6	Inbetriebnahme	14
6.1	Anlernen	14
7	Batterien wechseln	16
8	Fehlerbehebung	17
8.1	Schwache Batterien	17
8.2	Befehl nicht bestätigt	18
8.3	Duty Cycle	18
8.4	Fehlercodes und Blinkfolgen	19
9	Wiederherstellung der Werkseinstellungen	21
10	Wartung und Reinigung	22
11	Allgemeine Hinweise zum Funkbetrieb	22
12	Technische Daten	23

1 Hinweise zur Anleitung

Lesen Sie diese Anleitung sorgfältig, bevor Sie Ihr Home-matic IP Gerät in Betrieb nehmen. Bewahren Sie die Anleitung zum späteren Nachschlagen auf!

Wenn Sie das Gerät anderen Personen zur Nutzung überlassen, übergeben Sie auch diese Anleitung.

Benutzte Symbole:



Achtung!

Hier wird auf eine Gefahr hingewiesen.



Hinweis. Dieser Abschnitt enthält zusätzliche wichtige Informationen!

2 Gefahrenhinweise



Öffnen Sie das Gerät nicht. Es enthält keine durch den Anwender zu wartenden Teile. Lassen Sie das Gerät im Fehlerfall von einer Fachkraft prüfen.



Aus Sicherheits- und Zulassungsgründen (CE) ist das eigenmächtige Umbauen und/oder Verändern des Gerätes nicht gestattet.

Gefahrenhinweise



Betreiben Sie das Gerät nur in trockener sowie staubfreier Umgebung, setzen Sie es keinem Einfluss von Feuchtigkeit, Vibrationen, ständiger Sonnen- oder anderer Wärmeeinstrahlung, Kälte und keinen mechanischen Belastungen aus.



Das Gerät ist kein Spielzeug! Erlauben Sie Kindern nicht damit zu spielen. Lassen Sie das Verpackungsmaterial nicht achtlos liegen. Plastikfolien/-tüten, Styroporsteile etc. können für Kinder zu einem gefährlichen Spielzeug werden.



Bei Sach- oder Personenschäden, die durch unsachgemäße Handhabung oder Nichtbeachten der Gefahrenhinweise verursacht werden, übernehmen wir keine Haftung. In solchen Fällen erlischt jeder Gewährleistungsanspruch! Für Folgeschäden übernehmen wir keine Haftung!



Das Gerät ist nur für den Einsatz in wohnungsähnlichen Umgebungen geeignet.



Jeder andere Einsatz, als der in dieser Bedienungsanleitung beschriebene, ist nicht bestimmungsgemäß und führt zu Gewährleistungs- und Haftungsausschluss.

3 Funktion und Geräteübersicht

Die Homematic IP Alarmsirene ist für den Einsatz in Innenräumen konzipiert und sorgt im Alarmfall, ausgelöst z. B. durch einen Homematic IP Bewegungsmelder, für eine zuverlässige akustische und optische Signalisierung. Die Deaktivierung des Alarms erfolgt über angelernte Homematic IP Geräte oder die Homematic IP App.

Der integrierte Lautsprecher sendet bei Aktivierung einen Signalton mit einem Schalldruckpegel von mehr als 90 dB aus. Dabei können Sie zwischen einer Reihe von unterschiedlichen Signaltönen wählen. Zwei leistungsfähige rote LED-Signalleuchten sorgen zusätzlich für eine optische Signalisierung und stellen damit ebenfalls eine frühzeitige Warnung im Alarmfall sicher.

Die batteriebetriebene Alarmsirene lässt sich dank mitgelieferter Schrauben und Dübeln über eine mitgelieferte Montageplatte einfach und flexibel an Wand oder Decke montieren.

Dank des eingebauten Sabotagekontaktes, werden Sie bei Demontage der Alarmsirene sofort über die App informiert.

Geräteübersicht (s. *Abbildung 1*):

- (A) Signalleuchten
- (B) Systemtaste (Anlerntaste und LED)
- (C) Lautsprecher
- (D) Batteriefach
- (E) Sabotagekontakt

4 Allgemeine Systeminformationen

Dieses Gerät ist Teil des Smart-Home-Systems Homematic IP und kommuniziert über das HmIP Funkprotokoll. Alle Homematic IP Geräte können komfortabel und individuell per Smartphone über die Homematic IP App konfiguriert werden. Welcher Funktionsumfang sich innerhalb des Homematic IP Systems im Zusammenspiel mit weiteren Komponenten ergibt, entnehmen Sie bitte dem Homematic IP Anwenderhandbuch. Alle technischen Dokumente und Updates finden Sie stets aktuell unter www.eQ-3.de.

5 Montage

Sie können die Alarmsirene an der Wand bzw. Decke oder auf einer Unterputzdose montieren.

5.1 Wand- bzw. Deckenmontage

Um die Alarmsirene an einer Wand oder Decke zu montieren, gehen Sie wie folgt vor:

- Wählen Sie einen geeigneten Montageort an der Decke oder an einer Wand aus.



Stellen Sie sicher, dass an der ausgewählten Position keine Leitungen in der Wand bzw. Decke verlaufen!

- Nehmen Sie die Montageplatte **(F)** ab, indem Sie das Gerät und die Montageplatte voneinander weg drehen (s. *Abbildung 2+3*).
- Halten Sie die Montageplatte an die gewünschte Position und zeichnen Sie zwei Bohrlöcher **(G)** mit einem Stift an der Wand bzw. an der Decke an (s. *Abbildung 4*).
- Bohren Sie die vorgezeichneten Löcher mit einem geeigneten Bohrer.
- Montieren Sie die Sirene durch Einstecken der mitgelieferten Dübel und Eindrehen der Schrauben.

5.2 Montage auf einer Unterputzdose

Sie können die Alarmsirene mithilfe der Löcher **(H)** auf einer Unterputz-/Installationsdose montieren (s. *Abbildung 4*).



In der Unterputzdose dürfen sich keine offenen Leiterenden befinden.



Sollten für die Montage bzw. Installation des Gerätes Änderungen oder Arbeiten an der Hausinstallation (z. B. Ausbau, Überbrücken von Schalter- oder Steckdoseneinsätzen) oder an der Niederspannungsverteilung erforderlich sein, ist unbedingt folgender Sicherheitshinweis zu beachten:



Hinweis! Installation nur durch Personen mit einschlägigen elektrotechnischen Kenntnissen und Erfahrungen!*

Durch eine unsachgemäße Installation gefährden Sie

- Ihr eigenes Leben;
- das Leben der Nutzer der elektrischen Anlage.

Mit einer unsachgemäßen Installation riskieren Sie schwere Sachschäden, z. B. durch Brand. Es droht für Sie die persönliche Haftung bei Personen- und Sachschäden.

Wenden Sie sich an einen Elektroinstallateur!

***Erforderliche Fachkenntnisse für die Installation:**

Für die Installation sind insbesondere folgende Fachkenntnisse erforderlich:

- Die anzuwendenden „5 Sicherheitsregeln“:
Freischalten; gegen Wiedereinschalten sichern;
Spannungsfreiheit feststellen; Erden und Kurzschließen;
benachbarte, unter Spannung stehende Teile abdecken oder
abschranken;
- Auswahl des geeigneten Werkzeuges, der Messgeräte und ggf.
der persönlichen Schutzausrüstung;
- Auswertung der Messergebnisse;
- Auswahl des Elektro-Installationsmaterials zur Sicherstellung
der Abschaltbedingungen;
- IP-Schutzarten;
- Einbau des Elektroinstallationsmaterials;
- Art des Versorgungsnetzes (TN-System, IT-System, TT-System)
und die daraus folgenden Anschlussbedingungen (klassische
Nullung, Schutzerdung, erforderliche Zusatzmaßnahmen etc.).

6 Inbetriebnahme

6.1 Anlernen



**Bitte lesen Sie diesen Abschnitt erst vollständig,
bevor Sie mit dem Anlernen beginnen.**



Richten Sie zunächst Ihren Homematic IP Access Point über die Homematic IP App ein, um weitere Homematic IP Geräte im System nutzen zu können. Ausführliche Informationen dazu finden Sie in der Bedienungsanleitung des Access Points.



Sie können das Gerät sowohl an den Access Point als auch an die Homematic Zentrale CCU2 anlernen. Weitere Informationen dazu entnehmen Sie bitte dem Homematic IP Anwenderhandbuch (zu finden im Downloadbereich unter www.eQ-3.de).

Damit die Alarmsirene in Ihr System integriert werden und mit anderen Geräten kommunizieren kann, muss sie zunächst angelernt werden.

Zum Anlernen der Alarmsirene an den Access Point gehen Sie wie folgt vor:

- Öffnen Sie die Homematic IP App auf Ihrem Smartphone.
- Wählen Sie den Menüpunkt „**Gerät anlernen**“ aus.
- Ziehen Sie den Isolierstreifen aus dem Batteriefach (**D**) der Alarmsirene heraus. Der Anlernmodus ist für 3 Minuten aktiv.



Sie können den Anlernmodus manuell für weitere 3 Minuten starten, indem Sie die Systemtaste (**B**) kurz drücken (s. *Abbildung 5*).

- Das Gerät erscheint automatisch in der Homematic IP App.
- Zur Bestätigung geben Sie in der App die letzten vier Ziffern der Gerätenummer (SGTIN) ein oder Scannen Sie den QR-Code. Die Gerätenummer

Batterien wechseln

finden Sie auf dem Aufkleber im Lieferumfang oder direkt am Gerät.

- Warten Sie, bis der Anlernvorgang abgeschlossen ist.
- Zur Bestätigung eines erfolgreichen Anlernvorgangs leuchtet die LED grün. Das Gerät ist nun einsatzbereit.
- Leuchtet die LED rot, versuchen Sie es erneut.
- Vergeben Sie in der App einen Namen für das Gerät und ordnen Sie es einem Raum zu.

7 Batterien wechseln

Erscheint der Fehlercode für leere Batterien (s. „8.4 Fehlercodes und Blinkfolgen“ auf Seite 19) oder das Symbol (☒) in der App, tauschen Sie die verbrauchten Batterien gegen drei Batterien des Typs LR6/Mignon/AA aus. Beachten Sie dabei die richtige Polung der Batterien.

Um neue Batterien einzulegen, gehen Sie wie folgt vor:

- Drehen Sie das Gerät gegen den Uhrzeigersinn, um es von der Montageplatte zu lösen (s. *Abbildung 6*).
- Entnehmen Sie die leeren Batterien aus dem Batteriefach (**D**).
- Legen Sie drei neue Batterien des Typs LR6/Mignon/AA entsprechend der Polaritätsmarkierungen in das Batteriefach ein (s. *Abbildung 7*).

- Drehen Sie das Gerät wieder in die Montageplatte ein.

Achten Sie nach dem Einlegen der Batterien auf die Blinkfolgen der Geräte-LED **(B)** (s. „8.4 Fehlercodes und Blinkfolgen“ auf Seite 19).



Vorsicht! Explosionsgefahr bei unsachgemäßem Austausch der Batterien. Ersatz nur durch denselben oder einen gleichwertigen Typ. Batterien dürfen niemals aufgeladen werden. Batterien nicht ins Feuer werfen. Batterien nicht übermäßiger Wärme aussetzen. Batterien nicht kurzschließen. Es besteht Explosionsgefahr!



Verbrauchte Batterien gehören nicht in den Hausmüll! Entsorgen Sie diese in Ihrer örtlichen Batteriesammelstelle!

8 Fehlerbehebung

8.1 Schwache Batterien

Wenn es der Spannungswert zulässt, ist die Alarmsirene auch bei niedriger Batteriespannung betriebsbereit. Je nach Beanspruchung kann evtl. nach kurzer Erholungszeit der Batterien wieder mehrfach gesendet werden. Bricht beim Senden die Spannung wieder zusammen, wird das Symbol für leere Batterien (☐) in der App und

Fehlerbehebung

der Fehlercode am Gerät angezeigt (s. „8.4 Fehlercodes und Blinkfolgen“ auf Seite 19). Tauschen Sie in diesem Fall die leeren Batterien gegen zwei neue aus (s. „7 Batterien wechseln“ auf Seite 16).

8.2 Befehl nicht bestätigt

Bestätigt mindestens ein Empfänger einen Befehl nicht, leuchtet zum Abschluss der fehlerhaften Übertragung die LED rot auf. Grund für die fehlerhafte Übertragung kann eine Funkstörung sein (s. „11 Allgemeine Hinweise zum Funkbetrieb“ auf Seite 22). Die fehlerhafte Übertragung kann folgende Ursachen haben:

- Empfänger nicht erreichbar,
- Empfänger kann Befehl nicht ausführen (Lastausfall, mechanische Blockade etc.) oder
- Empfänger defekt.

8.3 Duty Cycle

Der Duty Cycle beschreibt eine gesetzlich geregelte Begrenzung der Sendezeit von Geräten im 868-MHz-Bereich. Das Ziel dieser Regelung ist es, die Funktion aller im 868-MHz-Bereich arbeitenden Geräte zu gewährleisten. In dem von uns genutzten Frequenzbereich 868 MHz beträgt die maximale Sendezeit eines jeden Gerätes 1 % einer Stunde (also 36 Sekunden in einer Stunde). Die Geräte dürfen bei Erreichen des 1-%-Limits nicht mehr senden, bis diese zeitliche Begrenzung vorüber ist. Gemäß dieser Richtlinie, werden Homematic IP Geräte zu 100 % nor-

menkonform entwickelt und produziert. Im normalen Betrieb wird der Duty Cycle in der Regel nicht erreicht. Dies kann jedoch in Einzelfällen bei der Inbetriebnahme oder Erstinstallation eines Systems durch vermehrte und funktintensive Anlernprozesse der Fall sein. Eine Überschreitung des Duty-Cycle-Limits wird durch dreimal langes rotes Blinken der LED angezeigt und kann sich durch temporär fehlende Funktion des Gerätes äußern. Nach kurzer Zeit (max. 1 Stunde) ist die Funktion des Gerätes wiederhergestellt.

8.4 Fehlercodes und Blinkfolgen

Blinkcode	Bedeutung	Lösung
Kurzes oranges Blinken	Funkübertragung/Sendeversuch/Datenübertragung	Warten Sie, bis die Übertragung beendet ist.
1x langes grünes Leuchten	Vorgang bestätigt	Sie können mit der Bedienung fortfahren.

Fehlerbehebung

1x langes rotes Leuchten	Vorgang fehlgeschlagen	Versuchen Sie es erneut („8.2 Befehl nicht bestätigt“ auf Seite 18 oder „8.3 Duty Cycle“ auf Seite 18).
Kurzes oranges Blinken (alle 10 s)	Anlernmodus aktiv (Anlernen an den Access Point oder an die Homematic Zentrale)	Geben Sie die letzten vier Ziffern der Geräte-Seriennummer zur Bestätigung ein (s. „6.1 Anlernen“ auf Seite 14).
6x langes rotes Blinken	Gerät defekt	Achten Sie auf die Anzeige in Ihrer App oder wenden Sie sich an Ihren Fachhändler.
1x oranges und 1x grünes Leuchten	Testanzeige	Nachdem die Testanzeige erloschen ist, können Sie fortfahren.

9 Wiederherstellung der Werkseinstellungen



Die Werkseinstellungen des Gerätes können wiederhergestellt werden. Dabei gehen alle Einstellungen verloren.

Um die Werkseinstellungen der Alarmsirene wiederherzustellen, gehen Sie wie folgt vor:

- Drehen Sie das Gerät gegen den Uhrzeigersinn, um es von der Montageplatte zu lösen (s. *Abbildung 6*).
- Entnehmen Sie eine Batterie aus dem Batteriefach (**D**).
- Warten Sie eine Minute.
- Legen Sie die Batterie entsprechend der Polaritätsmarkierungen wieder ein (s. *Abbildung 7*) und halten Sie gleichzeitig die Systemtaste (**B**) für 4 s gedrückt, bis die LED schnell orange zu blinken beginnt (s. *Abbildung 5*).
- Lassen Sie die Systemtaste wieder los.
- Drücken Sie die Systemtaste erneut für 4 s, bis die LED grün aufleuchtet.
- Lassen Sie die Systemtaste wieder los, um das Wiederherstellen der Werkseinstellungen abzuschließen.

Das Gerät führt einen Neustart durch. Nach dem Neustart können Sie das Gerät wieder in Ihr Homematic IP System integrieren.

10 **Wartung und Reinigung**



Das Gerät ist wartungsfrei. Überlassen Sie eine Wartung oder Reparatur einer Fachkraft.

Reinigen Sie das Gerät mit einem weichen, sauberen, trockenen und fusselreien Tuch. Für die Entfernung von stärkeren Verschmutzungen kann das Tuch leicht mit lauwarmem Wasser angefeuchtet werden. Verwenden Sie keine lösemittelhaltigen Reinigungsmittel, das Kunststoffgehäuse und die Beschriftung können dadurch angegriffen werden.

11 **Allgemeine Hinweise zum Funkbetrieb**

Die Funk-Übertragung wird auf einem nicht exklusiven Übertragungsweg realisiert, weshalb Störungen nicht ausgeschlossen werden können. Weitere Störeinflüsse können hervorgerufen werden durch Schaltvorgänge, Elektromotoren oder defekte Elektrogeräte.



Die Reichweite in Gebäuden kann stark von der im Freifeld abweichen. Außer der Sendeleistung und den Empfangseigenschaften der Empfänger spielen Umwelteinflüsse wie Luftfeuchtigkeit neben baulichen Gegebenheiten vor Ort eine wichtige Rolle.

Hiermit erklärt die eQ-3 AG, dass sich dieses Gerät in Übereinstimmung mit den grundlegenden Anforderungen und den anderen relevanten Vorschriften der Richtlinie 1999/5/EG befindet. Die vollständige Konformitätserklärung finden Sie unter www.eQ-3.de.

12 Technische Daten

Geräte-Kurzbezeichnung:	HmIP-ASIR
Versorgungsspannung:	3x 1,5 V LR6/Mignon/AA
Stromaufnahme:	300 mA max.
Batterielebensdauer:	2 Jahre (typ.)
Schutzart:	IP20
Umgebungstemperatur:	5 - 35 °C
Abmessungen (Ø x H):	124 x 45 mm
Gewicht:	136 g (inkl. Batterien)
Funkfrequenz:	868,3 MHz/869,525 MHz
Empfängerkategorie:	SRD category 2
Typ. Funk-Freifeldreichweite:	250 m
Duty Cycle:	< 1% pro h / < 10% pro h

Technische Änderungen vorbehalten.

Entsorgungshinweis



Gerät nicht im Hausmüll entsorgen! Elektronische Geräte sind entsprechend der Richtlinie über Elektro- und Elektronik-Altgeräte über die örtlichen Sammelstellen für Elektronik-Altgeräte zu entsorgen.

Konformitätshinweis



Das CE-Zeichen ist ein Freiverkehrszeichen, das sich ausschließlich an die Behörden wendet und keine Zusicherung von Eigenschaften beinhaltet.



Bei technischen Fragen zum Gerät wenden Sie sich bitte an Ihren Fachhändler.

Package contents

Quantity	Description
1	Homematic IP Alarm Siren
1	Mounting plate
3	1.5 V LR6/mignon/AA batteries
2	Screws 3.0 x 30 mm
2	Plugs 5 mm
1	Operating manual

Documentation © 2016 eQ-3 AG, Germany
All rights reserved. Translation of the original version in German.
This manual may not be reproduced in any format, either in whole or in part, nor may it be duplicated or edited by electronic, mechanical or chemical means, without the written consent of the publisher.
Typographical and printing errors cannot be excluded. However, the information contained in this manual is reviewed on a regular basis and any necessary corrections will be implemented in the next edition. We accept no liability for technical or typographical errors or the consequences thereof.
All trademarks and industrial property rights are acknowledged.
Printed in Hong Kong
Changes may be made without prior notice as a result of technical advances.
150051 (web)
Version 1.0 (07/2016)

Table of contents

1	Information about this manual.....	27
2	Hazard information.....	27
3	Function and device overview	29
4	General system information	30
5	Mounting.....	30
5.1	Mounting on walls or ceilings.....	30
5.2	Mounting on flush-mounted boxes	31
6	Start-up.....	33
6.1	Teaching-in.....	33
7	Replacing batteries	34
8	Troubleshooting	35
8.1	Weak batteries.....	35
8.2	Command not confirmed.....	36
8.3	Duty cycle	37
8.4	Error codes and flashing sequences	38
9	Restore factory settings.....	39
10	Maintenance and cleaning.....	40
11	General information about radio operation.....	40
12	Technical specifications.....	41

1 Information about this manual

Please read this manual carefully before beginning operation with your Homematic IP component. Keep the manual so you can refer to it at a later date if you need to. If you hand over the device to other persons for use, please hand over this manual as well.

Symbols used:



Attention!

This indicates a hazard.



Please note: This section contains important additional information.

2 Hazard information



Do not open the device. It does not contain any parts that can be maintained by the user. If you have any doubts, have the device checked by an expert.



For safety and licensing reasons (CE), unauthorized change and/or modification of the device is not permitted.

Hazard information



The device may only be operated in dry and dust-free environment and must be protected from the effects of moisture, vibrations, solar or other methods of heat radiation, cold and mechanical loads.



The device is not a toy; do not allow children to play with it. Do not leave packaging material lying around. Plastic films/bags, pieces of polystyrene, etc. can be dangerous in the hands of a child.



We do not assume any liability for damage to property or personal injury caused by improper use or the failure to observe the hazard information. In such cases, any claim under warranty is extinguished! For consequential damages, we assume no liability!



The device may only be operated within residential buildings.



Using the device for any purpose other than that described in this operating manual does not fall within the scope of intended use and shall invalidate any warranty or liability.

3 Function and device overview

The Homematic IP Alarm Siren is designed for indoor applications and enables reliable acoustic and visual signalling in alarm cases, e.g. triggered by a Homematic IP Motion Detector. Alarms can be deactivated by connected Homematic IP devices or the Homematic IP app.

Once activated, the loudspeaker emits an acoustic signal with a sound pressure level of more than 90 dB. You can select between various different signal sounds. In addition, two high-performance red signal LEDs ensure visual signalling and enable early warning in case of alarm. The battery operated alarm siren can be simply and flexibly mounted to walls or ceilings using the supplied mounting plate and the corresponding screws and plugs. Thanks to the integrated tamper contact you are immediately informed via the app about unauthorised removal of the device.

Device overview (see figure 1):

- (A) signal LEDs
- (B) system button (teach-in button and LED)
- (C) loudspeaker
- (D) battery compartment
- (E) tamper contact

4 General system information

This device is part of the Homematic IP smart home system and works with the HmIP radio protocol. All Homematic IP devices can be configured comfortably and individually with a smartphone via the Homematic IP app. The available functions provided by the Homematic IP system in combination with other components are described in the Homematic IP User Guide. All current technical documents and updates are provided at www.eQ-3.de.

5 Mounting

You can mount the alarm siren either to walls, ceilings or on flush-mounted boxes.

5.1 Mounting on walls or ceilings

For mounting the alarm siren to a wall or ceiling, please proceed as follows:

- Please select a suitable mounting location on the wall or ceiling.



Make sure that no electricity or similar lines run in the wall or ceiling at this location!

- Remove the mounting plate **(F)** by rotating the device and the mounting plate into opposite

directions (see figure 2+3).

- Position the mounting plate on the desired site and mark two bore holes (**G**) with a pen to the wall or ceiling (see figure 4).
- Use an appropriate drill to make the holes as illustrated.
- Use the screws and plugs supplied to fasten the alarm siren.

5.2 Mounting on flush-mounted boxes

You can mount the alarm siren on flush-mounting/installation boxes using the holes (**H**) (see figure 4).



If the device is mounted to a flush-mounting box, there may be no open conductor ends.



If changes or works have to be made on the house installation (e.g. extension, bypass of switch- or socket inserts) or the low-voltage distribution for mounting or installing the device, the following safety instruction must be considered:



Please note!
Only to be installed by persons with the relevant electro-technical knowledge and experience!*

Mounting

Incorrect installation can put

- your own life at risk;
- and the lives of other users of the electrical system.

Incorrect installation also means that you are running the risk of serious damage to property, e.g. because of a fire. You may be personally liable in the event of injuries or damage to property.

Contact an electrical installer!

***Specialist knowledge required for installation:**

The following specialist knowledge is particularly important during installation:

- The "5 safety rules" to be used:
 - Disconnect from mains; Safeguard from switching on again;
 - Check that system is deenergised; Earth and short circuit;
 - Cover or cordon off neighbouring live parts;
- Select suitable tool, measuring equipment and, if necessary, personal safety equipment;
- Evaluation of measuring results;
- Selection of electrical installation material for safeguarding shut-off conditions;
- IP protection types;
- Installation of electrical installation material;
- Type of supply network (TN system, IT system, TT system) and the resulting connecting conditions (classical zero balancing, protective earthing, required additional measures etc.).

6 Start-up

6.1 Teaching-in



Please read this entire section before starting the teach-in procedure.



First set up your Homematic IP Access Point via the Homematic IP app to enable operation of other Homematic IP devices within your system. For further information, please refer to the operating manual of the Access Point.



You can connect the device either to the Access Point or to the Homematic Central Control Unit CCU2. For detailed information, please refer to the Homematic IP User Guide, available for download in the download area of www.eQ-3.de.

To integrate the alarm siren into your system and enable it to communicate with other devices, you must teach it in first.

To teach-in your device to the Access Point, please proceed as follows:

- Open the Homematic IP app on your smartphone.
- Select the menu item **"Teach-in device"**.
- Remove the insulation strip from the battery compartment **(D)**. Teach-in mode remains activated for 3 min.



You can manually start the teach-in mode for another 3 minutes by pressing the system button **(B)** shortly (see *figure 5*).

- Your device will automatically appear in the Homematic IP app.
- To confirm, please enter the last four digits of the device number (SGTIN) in your app or scan the QR code. Therefore, please see the sticker supplied or attached to the device.
- Please wait until teach-in is completed.
- If teaching-in was successful, the LED lights up green. The device is now ready for use.
- If the LED lights up red, please try again.
- **In the app, give the device a name and allocate it to a room.**

7 Replacing batteries

If the symbol for empty batteries („8.4 Error codes and flashing sequences“ on page 38) or the symbol (☐) appears in the app, please replace the used batteries by three new LR6/mignon/AA batteries. You must observe the correct battery polarity.

To insert new batteries, please proceed as follows:

- Rotate the device anti-clockwise in order to remove it from the mounting plate (see *figure 6*).
- Remove the empty batteries from the battery

compartment **(D)**.

- Insert three new LR6/mignon/AA batteries in the battery compartment, observing the polarity shown (see figure 7).
- Turn the device back into the mounting plate.

Please pay attention to the flashing signals of the device LED **(B)** while inserting the batteries (see „8.4 Error codes and flashing sequences“ on page 38).



Caution! There is a risk of explosion if the battery is not replaced correctly. Replace only with the same or equivalent type. Never recharge standard batteries. Do not throw the batteries into a fire. Do not expose batteries to excessive heat. Do not short-circuit batteries. Doing so will present a risk of explosion.



Used batteries should not be disposed of with regular domestic waste! Instead, take them to your local battery disposal point.

8 Troubleshooting

8.1 Weak batteries

Provided that the voltage value permits it, the alarm siren will remain ready for operation also if the battery voltage is low. Depending on the particular load, it may be possi-

ble to send transmissions again repeatedly, once the batteries have been allowed a brief recovery period. If the voltage drops too far during transmission, the empty battery symbol (☐) and the corresponding error code will be displayed in the app and on the device (see „8.4 Error codes and flashing sequences“ on page 38). In this case, replace the empty batteries by two new batteries (see „7 Replacing batteries“ on page 34).

8.2 Command not confirmed

If at least one receiver does not confirm a command, the device LED lights up red at the end of the failed transmission process. The failed transmission may be caused by radio interference (see „11 General information about radio operation“ on page 40). This may be caused by the following:

- Receiver cannot be reached.
- Receiver is unable to execute the command (load failure, mechanical blockade, etc.).
- Receiver is defective.

8.3 Duty cycle

The duty cycle is a legally regulated limit of the transmission time of devices in the 868 MHz range. The aim of this regulation is to safeguard the operation of all devices working in the 868 MHz range.

In the 868 MHz frequency range we use, the maximum transmission time of any device is 1% of an hour (i.e. 36 seconds in an hour). Devices must cease transmission when they reach the 1% limit until this time restriction comes to an end. Homematic IP devices are designed and produced with 100% conformity to this regulation.

During normal operation, the duty cycle is not usually reached. However, repeated and radio-intensive teach-in processes mean that it may be reached in isolated instances during start-up or initial installation of a system. If the duty cycle is exceeded, this is indicated by three long flashes of the device LED, and may manifest itself in the device temporarily working incorrectly. The device starts working correctly again after a short period (max. 1 hour).

8.4 Error codes and flashing sequences

Flashing code	Meaning	Solution
Short orange flashing	Radio transmission/attempting to transmit/data transmission	Wait until the transmission is completed.
1x long green lighting	Transmission confirmed	You can continue operation.
1x long red lighting	Transmission failed	Please try again (see sec. „8.2 Command not confirmed“ on page 36 or „8.3 Duty cycle“ on page 37).
Short orange flashing (every 10 s)	Teach-in mode active (teaching-in to the Access Point or the Homematic Central Control Unit)	Please enter the last four numbers of the device serial number to confirm (see „6.1 Teaching-in“ on page 33).
6x long red flashing	Device defective	Please see your app for error message or contact your retailer.

Restore factory settings

1x orange and 1 x green lighting	Test display	Once the test display has stopped, you can continue.
----------------------------------	--------------	--

9 Restore factory settings



The factory settings of the device can be restored. If you do this, you will lose all your settings.

To restore the factory settings of the alarm siren, please proceed as follows:

- Rotate the device anti-clockwise in order to remove it from the mounting plate (*see figure 6*).
- Remove one battery from the battery compartment **(D)**.
- Please wait a minute.
- Insert the battery ensuring that the polarity is correct (*see figure 7*) while pressing and holding down the system button **(B)** for 4 seconds at the same time, until the LED quickly starts flashing orange (*see figure 5*).
- Release the system button again.
- Press and hold down the system button again for 4 seconds, until the status LED lights up green.
- Release the system button to finish the procedure.

Maintenance and cleaning

The device will perform a restart. After the restart, you can again integrate your device into your Homematic IP system.

10 Maintenance and cleaning



The product does not require any maintenance. Enlist the help of an expert to carry out any maintenance or repairs.

Clean the device using a soft, lint-free cloth that is clean and dry. You may dampen the cloth a little with lukewarm water in order to remove more stubborn marks. Do not use any detergents containing solvents, as they could corrode the plastic housing and label.

11 General information about radio operation

Radio transmission is performed on a non-exclusive transmission path, which means that there is a possibility of interference occurring. Interference can also be caused by switching operations, electrical motors or defective electrical devices.



The range of transmission within buildings can differ greatly from that available in the open air. Besides the transmitting power and the reception characteristics of the receiver, environmental factors such as humidity in the vicinity have an important role to play, as do on-site structural/screening conditions.

eQ-3 AG hereby declares that this device complies with the essential requirements and other relevant regulations of Directive 1999/5/EC. You can find the full declaration of conformity at www.eQ-3.de.

12 Technical specifications

Device short description:	HmlP-ASIR
Supply voltage:	3x 1.5 V LR6/mignon/AA
Current consumption:	300 mA max.
Battery life:	2 years (typ.)
Degree of protection:	IP20
Ambient temperature:	5 - 35 °C
Dimensions (ø x H)	124 x 45 mm
Weight:	136 g (including batteries)
Radio frequency:	868.3 MHz/869.525 MHz
Receiver category:	SRD category 2
Typ. open area RF range:	250 m
Duty cycle:	< 1% per h/< 10% per h

Subject to technical changes.

Instructions for disposal



Do not dispose of the device with regular domestic waste! Electronic equipment must be disposed of at local collection points for waste electronic equipment in compliance with the Waste Electrical and Electronic Equipment Directive.

Information about conformity



The CE sign is a free trading sign addressed exclusively to the authorities and does not include any warranty of any properties.



For technical support, please contact your retailer.

Kostenloser Download der Homematic IP App!
Free download of the Homematic IP app!



Bevollmächtigter des Herstellers:
Manufacturer's authorised representative:



eQ-3 AG
Maiburger Straße 29
26789 Leer / GERMANY
www.eQ-3.de