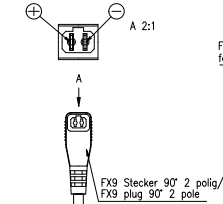
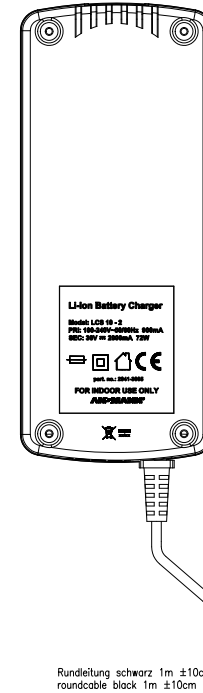
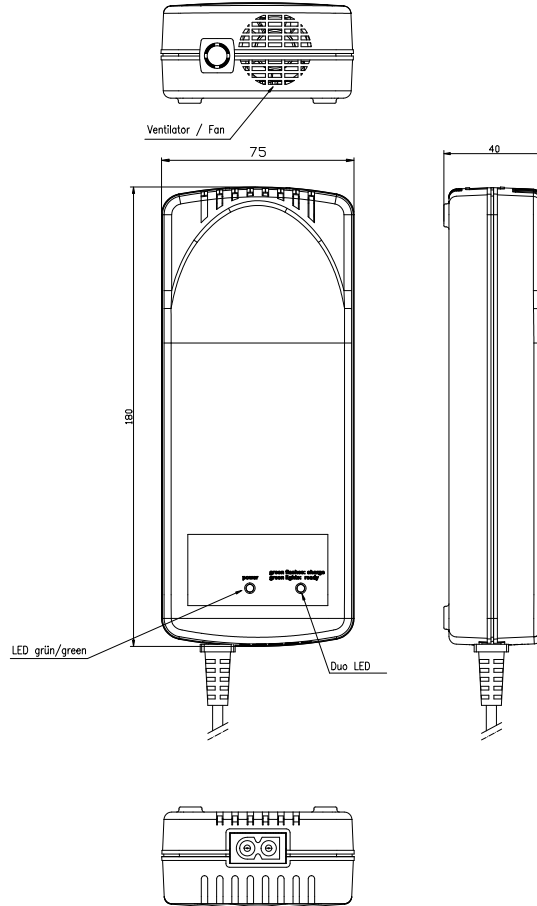


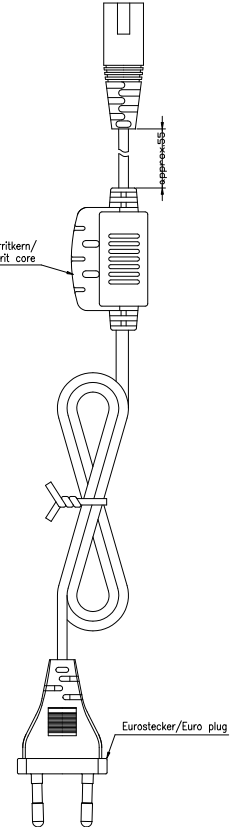
Technische Daten/
technical data
Chemie/
chemistry
Zellenzahl/
no. of cells
Eingangsspannung/
input voltage
Eingangsschutz/
primary electrical protection
Leistungsaufnahme im Leerlauf/
stand-by power consumption
Nenn-Leistungsaufnahme/
nominal power consumption
Ausgangsspannung im Leerlauf/
no load output voltage
Nennausgangsspannung/
nominal output voltage
Ladestrom/
charge current
Ladeschlussspannung/
charge end voltage
Ladeschlussstrom/
final charge current
Nachladeschwellen/
recharge start voltage
Rückstrom ohne Netzspannung/
reverse current without AC
Unterspannungsschwelle/
low voltage level
Ausgangsschutz/
secondary electrical protection
Akku-Vollerkennung/
battery full detection
Sicherheitstimer/
safety timer
Spannungsfestigkeit/
electric strength
Schutzklasse/
protection class
Betriebstemperatur/
operating temperature
Lagertemperatur/
storage temperature
Nettogewicht/
net weight
Gehäuse/
case
Gehäusematerial/
case material
Leiterplattenmaterial/
pcb material
Schutzart/
case protection
Typenschild Vorderseite/
rating plate front
Typenschild Rückseite/
rating plate back
Anleitungen/
instructions
Approbationen/
approvals
Normen/
standards
Anzeigen/
indicators

: Tischladegerät/
desktop charger
: Li-Ion
: 10 Zellen/ cells
: 100-240VAC -10%+15% / 50/60Hz
: Glassicherung T3,15A/
glas fuse T3,15A
: ca./ approx. 2.5W
: ca./ approx. 85W
: ca./ approx. 41VDC constant
: 36VDC (10 Zellen/ cells)
: 2000mA ±10% - continuous
: 41VDC ±1%
: 100mA-300mA flow still on at charge end
: 39V-40.1V
: approx. 1.3mA at 41V
: <30V ca. 2A Konstantstrom/
approx. 2A constant current
: ---
: CC/CV
: ---
: 4 kV Eingang/Ausgang
primary/secondary
: II
: 0°C...+40°C
: -25°C...+70°C
: 580g
: Tischgehäuse, schwarz /
desktop housing, black
: UL 94V-0
: FR4
: IP 20
: schwarzer Aufkleber mit weißer Bedruckung/
black label with white printing
: schwarzer Aufkleber mit weißer Bedruckung/
black label with white printing
: ---
: CE
: IEC/EN 60335-1/ IEC/EN 60335-2-29, IEC EN 60601-1/ IEC EN 60601-1-2
: 1xDuo LED
kein Akku/
no battery
: LED grün leuchtet
LED green lights
Akku wird geladen/
Battery charge
: LED grün blinkt 1Hz/
LED green flashes 1Hz
niedrige Batteriespannung/
Battery low voltage
: LED grün blinkt 0.5 Hz/
LED green flashing 0.5 Hz
Batterie voll/
Battery full
: LED grün leuchtet
LED green lights
Kurzschluss, Verpolt/
short circuit, reversal polarity
: LED rot blinkt 1Hz/
LED red flashes 1Hz

Anzeigen/
indicators
: 1xLED grün/green
LED leuchtet bei Netzkontakt/
LED lights at mains contact
: LED grün/
LED green



VDE Flachleitung schwarz 1,8m ±10cm lang /
VDE flat cable black 1.8m ±10cm long



Verwendungsgebiet/Application range for: AnTräger/for inquiry: AN7510	Zul. Abweichung/ Allowable deviation	Überflüchen/ Surfaces	Maßstab/Scale 1:1	Gewicht/Weight
			XXXX	
		2010 Datum/Date Name Klein/ Dreht	28.05. JE	Zeichnungsname/Drawing name Tischladegerät/ desktop charger 36V / 2000mA Li. Ion.
V1	technical values updated	26.07.11 SK		Zeichnungsnummer/Drawing number Arbeitsnummer/Part number 2041-3005
Version	Änderung/Change	Datum/Date Name	Ursprung/Origin	Profi 804-006-6-0E
				Ersatz für/Replaced by
				Ersatz durch/Replaced through