

Datenblatt für Artikel 4670001

PRCD-S+ 30mA 1.5/1.5m3G1.5H07s St/Ku



STAMMDATEN

EAN	9003399321542
Herstellernummer	4670001
Type / Modell	4670001
Einheit Inhalt	Stück
Einheit Bestellung	Stück
Inhaltsmenge	1 Stück
Ursprungsland	PL
Zolltarifnummer	85371098

BESCHREIBUNG

Sicherheitsleitung mit Personenschutzschalter PRCD-S+

16A 250V~; I_N = 30mA

Gehäuse grau / schwarz / rot

3m Kabel schwarz H07RN-F 3G1,5mm²

Netzseitig 1,5m Kabel mit Vollgummi Schutzkontaktstecker (05622-s)

Abgangsseitig 1,5m Kabel mit Vollgummi Schutzkontaktkupplung mit Klappdeckel (25622-s)

Schutzart IP44

gemäß DIN VDE 0661

DGUV Information 203-006 (bisher BGI/GUV-I 608)

Gerät betriebsfertig montiert und getestet

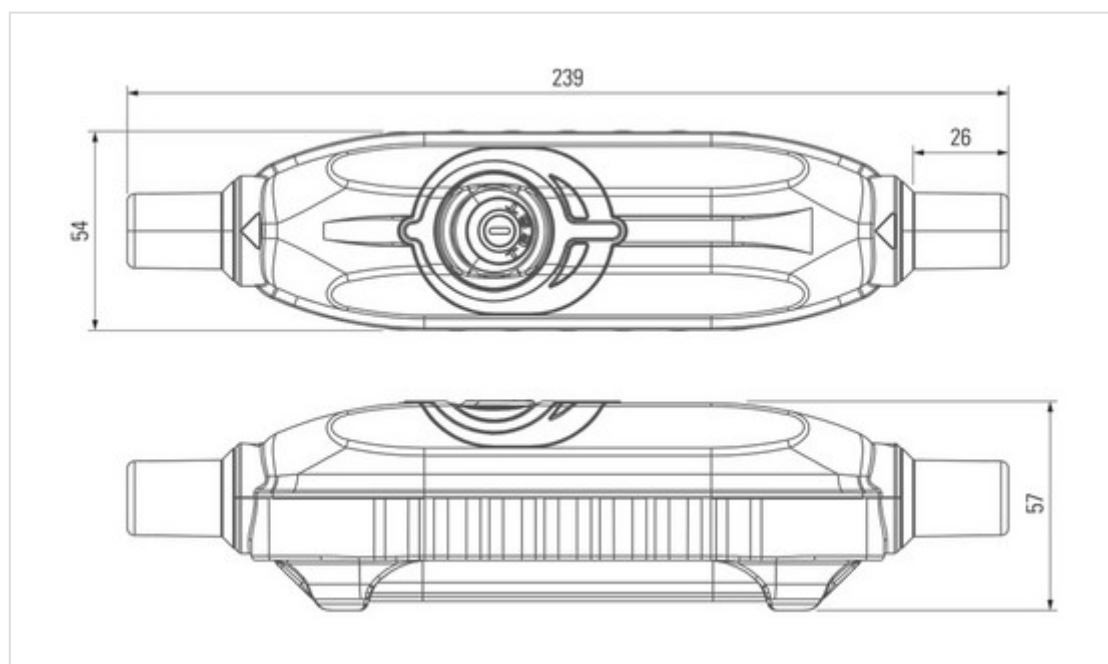
Datenblatt für Artikel 4670001

MERKMALE

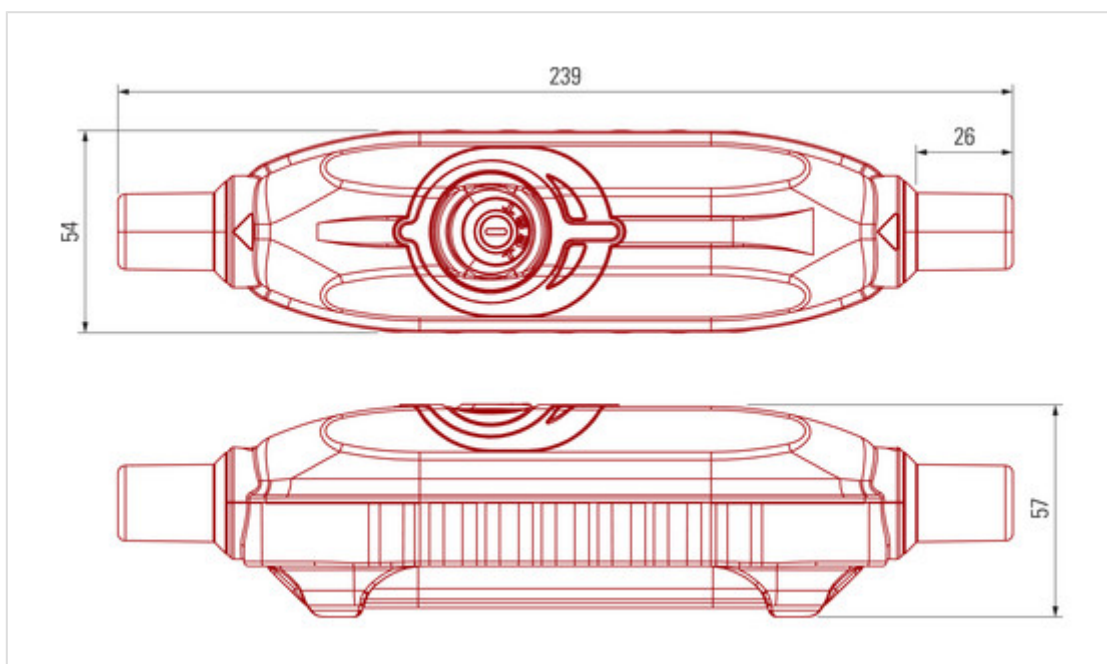
ETIM-6.0: Fehlerstrom-Schutzschalter (EC000003)

Polzahl	1
Bemessungsspannung	230 V
Bemessungsstrom	16 A
Bemessungsfehlerstrom	0.03 A
Montageart	Zwischenstecker
Fehlerstrom-Typ	sonstige
Selektiver-Typ	-
Kurzschlussfestigkeit (Icw)	-
Stoßstromfestigkeit	-
Frequenz	50 Hz
Zusatzeinrichtungen möglich	Ja
Schutzart (IP)	IP44
Baugröße (nach DIN 43880)	-
Breite in Teilungseinheiten	-
Einbautiefe	-
Kurzzeitverzögerter Typ	-

BILDER



Datenblatt für Artikel 4670001



KONTAKT

PC Electric GmbH
Diesseits 145, A-4973 St. Martin/Innkreis
Tel: +43 7751 / 61 22 Fax: +43 7751 / 6969
eMail: office@pcelectric.at
www.pcelectric.at