

Einhell

GE-AW 1246 N FS

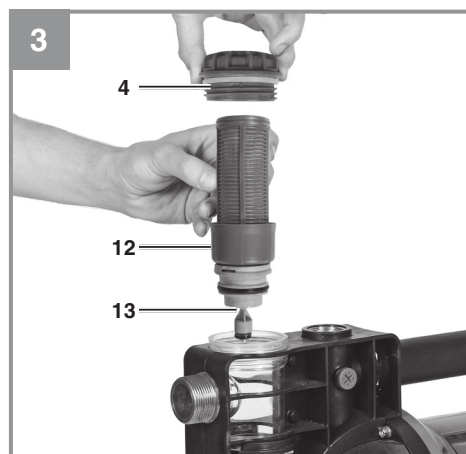
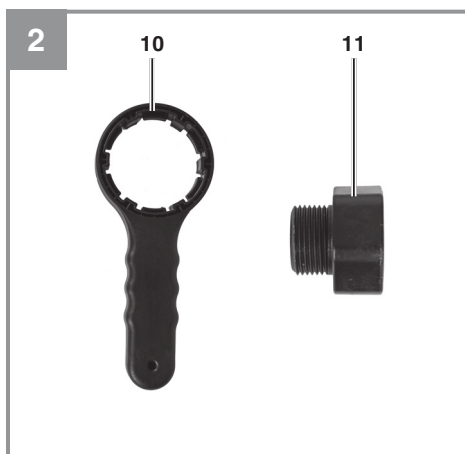
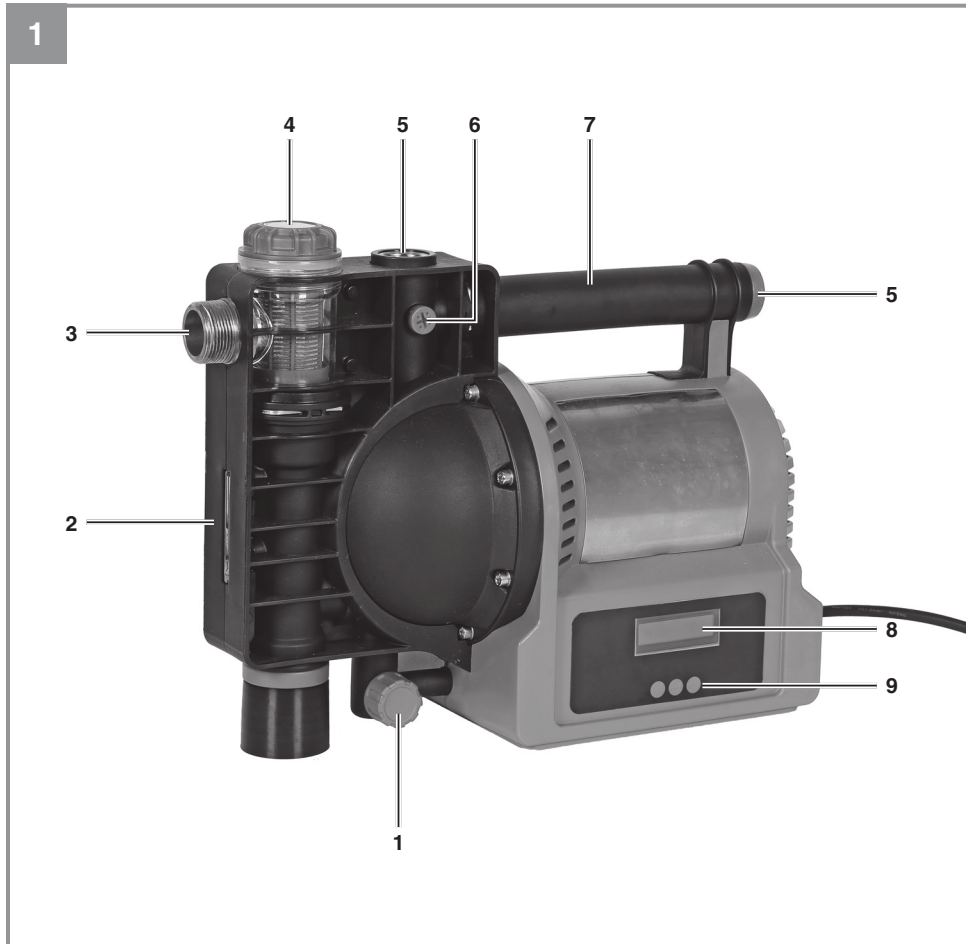
-
- D Originalbetriebsanleitung
Hauswasserautomat
 - GB Original operating instructions
Automatic domestic water system
 - F Instructions d'origine
Systeme automatique d'eau a
emploi domestique
 - I Istruzioni per l'uso originali
Centralina idrica automatica
 - DK/ Original betjeningsvejledning
N Vandautomat
 - S Original-bruksanvisning
Pumpautomat
 - NL Originele handleiding
Automatische
watervoorzieningsinstallatie
 - E Manual de instrucciones original
Sistema automático de bombeo de
agua
 - FIN Alkuperäiskäyttöohje
Kotitalousvesiautomaatti
 - H Eredeti használati utasítás
Házi vízmű automata
 - GR Πρωτότυπες Οδηγίες χρήσης
Αυτοματη συσκευή νερου
οικιακης χρησης

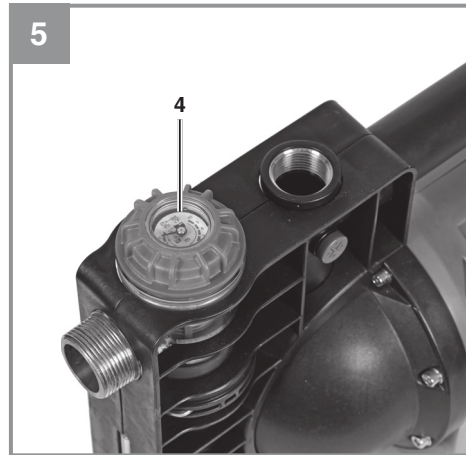
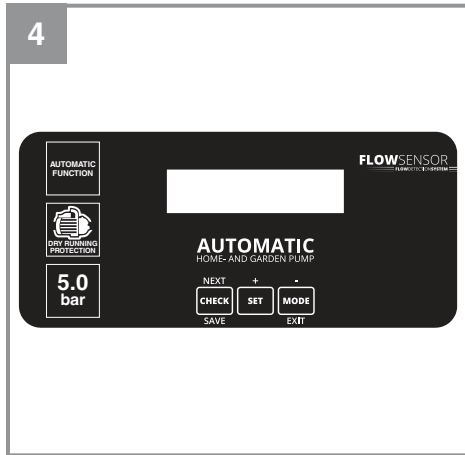


Art.-Nr.: 41.770.20

I.-Nr.: 11018









Gefahr! - Zur Verringerung des Verletzungsrisikos Bedienungsanleitung lesen

Dieses Gerät kann von Kindern ab 8 Jahren und darüber sowie von Personen mit verringerten physischen, sensorischen oder mentalen Fähigkeiten oder Mangel an Erfahrung und Wissen benutzt werden, wenn sie beaufsichtigt oder bezüglich des sicheren Gebrauchs des Gerätes unterwiesen wurden und die daraus resultierenden Gefahren verstehen. Kinder dürfen nicht mit dem Gerät spielen. Reinigung und Benutzer-Wartung dürfen nicht von Kindern ohne Beaufsichtigung durchgeführt werden.

Gefahr!

Beim Benutzen von Geräten müssen einige Sicherheitsvorkehrungen eingehalten werden, um Verletzungen und Schäden zu verhindern. Lesen Sie diese Bedienungsanleitung / Sicherheitshinweise deshalb sorgfältig durch. Bewahren Sie diese gut auf, damit Ihnen die Informationen jederzeit zur Verfügung stehen. Falls Sie das Gerät an andere Personen übergeben sollten, händigen Sie diese Bedienungsanleitung / Sicherheitshinweise bitte mit aus. Wir übernehmen keine Haftung für Unfälle oder Schäden, die durch Nichtbeachten dieser Anleitung und den Sicherheitshinweisen entstehen.

1. Sicherheitshinweise

Die entsprechenden Sicherheitshinweise finden Sie im beiliegenden Heftchen!

Gefahr!

Lesen Sie alle Sicherheitshinweise und Anweisungen. Versäumnisse bei der Einhaltung der Sicherheitshinweise und Anweisungen können elektrischen Schlag, Brand und/oder schwere Verletzungen verursachen. **Bewahren Sie alle Sicherheitshinweise und Anweisungen für die Zukunft auf.**

2. Gerätebeschreibung und Lieferumfang**2.1 Gerätebeschreibung (Bild 1-2)**

1. Wasserablassschraube
2. Füllstandsanzeige
3. Sauganschluss
4. Vorfilterschraube
5. Druckanschluss
6. Entlüftungsschraube
7. Tragegriff
8. LCD-Anzeige
9. Funktionstasten
10. Schlüssel für Vorfilterschraube
11. Anschlussadapter ca. 33,3 mm (R1AG)
12. Vorfilter
13. Rückschlagventil

2.2 Lieferumfang

Bitte überprüfen Sie die Vollständigkeit des Artikels anhand des beschriebenen Lieferumfangs. Bei Fehlteilen wenden Sie sich bitte spätestens innerhalb von 5 Arbeitstagen nach Kauf des Arti-

kels unter Vorlage eines gültigen Kaufbeleges an unser Service Center oder an die Verkaufsstelle, bei der Sie das Gerät erworben haben. Bitte beachten Sie hierzu die Gewährleistungstabelle in den Service-Informationen am Ende der Anleitung.

- Öffnen Sie die Verpackung und nehmen Sie das Gerät vorsichtig aus der Verpackung.
- Entfernen Sie das Verpackungsmaterial sowie Verpackungs- und Transportsicherungen (falls vorhanden).
- Überprüfen Sie, ob der Lieferumfang vollständig ist.
- Kontrollieren Sie das Gerät und die Zubehörteile auf Transportschäden.
- Bewahren Sie die Verpackung nach Möglichkeit bis zum Ablauf der Garantiezeit auf.

Gefahr!

Gerät und Verpackungsmaterial sind kein Kinderspielzeug! Kinder dürfen nicht mit Kunststoffbeutel, Folien und Kleinteilen spielen! Es besteht Verschluckungs- und Erstickungsgefahr!

- Hauswasserautomat
- Anschlussadapter ca. 33,3 (R1AG)
- Schlüssel für Vorfilterschraube
- Originalbetriebsanleitung
- Sicherheitshinweise

3. Bestimmungsgemäße Verwendung**Einsatzbereich:**

- Zum Bewässern und Gießen von Grünanlagen, Gemüsebeeten und Gärten.
- Zum Betreiben von Rasensprengern.
- Mit Vorfilter zur Wasserentnahme aus Teichen, Bächen, Regentonnen, Regenwasserzisternen und Brunnen.
- Zur Brauchwasserversorgung.

Fördermedien:

- Zur Förderung von klarem Wasser (Süßwasser), Regenwasser oder leichter Waschlauge/ Brauchwasser.
- Die maximale Temperatur der Förderflüssigkeit sollte im Dauerbetrieb +35 °C nicht überschreiten.
- Mit diesem Gerät dürfen keine brennbaren, gasenden oder explosiven Flüssigkeiten gefördert werden.

- Die Förderung von aggressiven Flüssigkeiten (Säuren, Laugen, Silosickersaft usw.) sowie Flüssigkeiten mit abrasiven Stoffen (Sand) ist ebenfalls zu vermeiden.
- Dieses Gerät ist nicht für die Förderung von Trinkwasser geeignet.

Das Gerät darf nur nach seiner Bestimmung verwendet werden. Jede weitere darüber hinausgehende Verwendung ist nicht bestimmungsgemäß. Für daraus hervorgerufene Schäden oder Verletzungen aller Art haftet der Benutzer/Bediener und nicht der Hersteller.

Bitte beachten Sie, dass unsere Geräte bestimmungsgemäß nicht für den gewerblichen, handwerklichen oder industriellen Einsatz konstruiert wurden. Wir übernehmen keine Gewährleistung, wenn das Gerät in Gewerbe-, Handwerks- oder Industriebetrieben sowie bei gleichzusetzenden Tätigkeiten eingesetzt wird.

4. Technische Daten

Netzanschluss	220 - 240V~ 50 Hz
Aufnahmeleistung	1200 Watt
Fördermenge	4600 l/h
Förderhöhe max.	50 m
Förderdruck max.....	0,50 MPa (5,0 bar)
Ansaughöhe max.....	8 m
Druckanschluss	ca. 33,3 mm (R11G)
Sauganschluss	ca. 42 mm (R1¼AG)
Wassertemperatur max.	35 °C
Schalleistungspegel.....	84,2 dB (A)
Unsicherheit.....	3,6 dB
Schutzart	IPX4

5. Vor Inbetriebnahme

Überzeugen Sie sich vor dem Anschließen, dass die Daten auf dem Typenschild mit den Netzdaten übereinstimmen.

Grundsätzlich empfehlen wir die Verwendung eines Vorfilters und einer Sauggarnitur mit Saugschlauch, Saugkorb und Rückschlagventil, um lange Wiederansaugzeiten und eine unnötige Beschädigung der Pumpe durch Steine und feste Fremdkörper zu verhindern.

5.1 Saugleitungsanschluss

- Befestigen Sie den Saugschlauch (mind. ca. 19 mm (¾") Kunststoffschlauch mit Spiralversteifung) entweder direkt oder über einen Gewindenippel an den Sauganschluss ca. 42 mm (R1¼AG) des Gerätes.
- Verwenden Sie den Anschlussadapter (11) um das Gewinde des Sauganschlusses auf ca. 33,3 mm (R1AG) zu reduzieren.
- Der verwendete Saugschlauch sollte mit einem Saugventil ausgestattet sein. Wenn das Saugventil nicht verwendet werden kann, sollte ein Rückschlagventil in der Saugleitung angebracht sein.
- Die Saugleitung von der Wasserentnahme zum Gerät steigend verlegen. Vermeiden Sie unbedingt die Verlegung der Saugleitung über die Pumpenhöhe, Luftblasen in der Saugleitung verzögern und verhindern den Ansaugvorgang.
- Saug- und Druckleitung sind so anzubringen, dass diese keinen mechanischen Druck auf das Gerät ausüben.
- Das Saugventil sollte genügend tief im Wasser liegen, sodass durch Absinken des Wasserstandes ein Trockenlauf des Gerätes vermieden wird.
- Eine undichte Saugleitung verhindert durch Luftansaugen das Ansaugen des Wassers.
- Vermeiden Sie das Ansaugen von Fremdkörpern (Sand usw.). Wenn nötig, installieren Sie zu diesem Zweck einen Vorfilter.

5.2 Druckleitungsanschluss

- Die Druckleitung (sollte mind. ca. 19 mm (¾") sein) muss direkt oder über einen Gewindenippel an den Druckleitungsanschluss ca. 33,3 mm (R11G) des Gerätes angeschlossen werden.
- Selbstverständlich kann mit entsprechenden Verschraubungen ein ca. 13 mm (½") Druckschlauch verwendet werden. Die Förderleistung wird durch den kleineren Druckschlauch reduziert.
- Während des Ansaugvorgangs sind die in der Druckleitung vorhandenen Absperrorgane (Spritzdüsen, Ventile etc.) voll zu öffnen, damit die in der Saugleitung vorhandene Luft frei entweichen kann.

5.3 Elektrischer Anschluss

- Der elektrische Anschluss erfolgt an einer Schutzkontakt-Steckdose 220-240 V~ 50 Hz. Absicherung mindestens 10 Ampere.
- Gegen Überlastung oder Blockierung wird der Motor durch den eingebauten Temperaturwächter geschützt. Bei Überhitzung schaltet der Temperaturwächter die Pumpe automatisch ab und nach dem Abkühlen schaltet sich das Gerät wieder selbstständig ein.

6. Bedienung

6.1 Inbetriebnahme

- Das Gerät auf festen, ebenen und waagrecht Standort aufstellen.
- Entnehmen Sie die Entlüftungsschraube (6).
- Schrauben Sie die Vorfilterschraube (4) mit dem beiliegenden Schlüssel (10) ab und entnehmen Sie den Vorfilter (12) mit dem Rückschlagventil (13) wie in Bild 3 gezeigt. Im Anschluss können Sie das Pumpengehäuse über die Vorfilterschraube (4) mit Wasser auffüllen. Ein Auffüllen der Saugleitung beschleunigt den Ansaugvorgang.
- Der Zusammenbau erfolgt in umgekehrter Reihenfolge.
- Druckleitung öffnen.
- Netzleitung anschließen.

6.2 LCD-Display und Durchflussschalter

Der Durchflussschalter hat verschiedene Einstell- und Schaltmöglichkeiten. Über die „MODE“-Taste können Sie eine der vier Betriebsarten auswählen.

POWER-ON MODE:

Die Netzleitung ist angeschlossen und das Gerät befindet sich im Bereitschaftsmodus.

AUTOMATIC MODE:

L = Durchflusssensor – die Pumpe detektiert einen Wasserdurchfluss

P = Drucksensor – die Pumpe detektiert einen Druckaufbau

Das Gerät befindet sich im Automatik-Modus und schaltet bei geschlossener Druckleitung automatisch aus. Bei erneuter Wasserentnahme bzw. Druckabfall schaltet sich das Gerät automatisch erneut ein. Bei erstmaliger Inbetriebnahme unternimmt die Pumpe bis zu 3 Ansaugversuche.

TIME MODE:

Time NOW = aktuelle Uhrzeit
Time ON = Anschaltzeitpunkt
Time OFF = Ausschaltzeitpunkt

Durch Drücken der „SET“-Taste können Sie das Gerät programmieren. Über die „+“-Taste und „-“-Taste können Sie die entsprechende Uhrzeit bzw. Zeitpunkt einstellen und mit Hilfe der „NEXT“-Taste zwischen den Uhrzeiten weiter schalten. Bestätigen Sie abschließend den An- und Ausschaltzeitpunkt nochmals mit der „SAVE“-Taste.

Hiermit sind Sie mit der Programmierung fertig. Achten Sie nun darauf, dass die Druckleitung im programmierten Zeitfenster immer geöffnet ist und das Gerät ausreichend Wasser ansaugen kann. Das Gerät läuft im eingestellten Zeitfenster im Dauerbetrieb. Achtung: Lassen Sie das Gerät nie länger gegen Druck laufen (ohne Wasserentnahme). Überhitzungsgefahr!

EVER-ON MODE:

Das Gerät läuft im Dauerbetrieb. Achtung: Lassen Sie das Gerät nie länger gegen Druck laufen (ohne Wasserentnahme). Überhitzungsgefahr!

6.3 Ansaugmanometer

Bei der korrekten Inbetriebnahme der Pumpe fördert die Pumpe Wasser und die Anzeige auf dem Ansaugmanometer in der Vorfilterschraube (4) steigt bis zur entsprechenden Ansaughöhe. Im Betrieb kann auf dem Ansaugmanometer (4) die aktuelle Ansaughöhe abgelesen werden. (Bild 5)

Falls die Pumpe bei einem Ansaugversuch kein Wasser fördert und der Wert auf dem Ansaugmanometer stagniert oder bei 0 m stehen bleibt, besteht ein saugseitiges Problem. Überprüfen Sie alle Verbindungen, sowie den Ansaugschlauch auf mögliche Leckagen. Ein Befüllen der Pumpe mit Wasser kann den Ansaugversuch erleichtern. Grundsätzlich empfehlen wir die Verwendung einer Sauggarnitur mit Saugschlauch, Saugkorb und Rückschlagventil.

7. Austausch der Netzanschlussleitung

Gefahr!

Wenn die Netzanschlussleitung dieses Gerätes beschädigt wird, muss sie durch den Hersteller oder seinen Kundendienst oder eine ähnlich qualifizierte Person ersetzt werden, um Gefährdungen zu vermeiden.

8. Reinigung, Wartung und Ersatzteilbestellung

Das Gerät ist weitgehend wartungsfrei. Für eine lange Lebensdauer empfehlen wir jedoch eine regelmäßige Kontrolle und Pflege.

Gefahr!

Vor jeder Wartung ist das Gerät spannungsfrei zu schalten, hierzu ziehen Sie den Netzstecker der Pumpe aus der Steckdose.

8.1 Wartung

- Bei eventueller Verstopfung des Gerätes schließen Sie die Druckleitung an die Wasserleitung an und nehmen den Saugschlauch ab. Öffnen Sie die Wasserleitung. Schalten Sie das Gerät mehrmals für ca. zwei Sekunden ein. Auf diese Weise können Verstopfungen in den häufigsten Fällen beseitigt werden.
- Im Geräteinneren befinden sich keine weiteren zu wartenden Teile.

8.2 Vorfilter-Einsatz reinigen

- Vorfilter-Einsatz regelmäßig reinigen, wenn nötig tauschen
- Vorfilterschraube (4) entfernen und Vorfilter (12) mit Rückschlagventil (13) entnehmen (Bild 3).
- Zum Reinigen des Vorfilters und des Rückschlagventils dürfen keine scharfen Reiniger oder Benzin verwendet werden.
- Den Vorfilter und das Rückschlagventil durch Ausklopfen auf einer flachen Fläche reinigen. Bei starker Verschmutzung mit Seifenlauge waschen, anschließend mit klarem Wasser ausspülen und an der Luft trocknen lassen.
- Der Zusammenbau erfolgt in umgekehrter Reihenfolge.

8.3 Ersatzteilbestellung:

Bei der Ersatzteilbestellung sollten folgende Angaben gemacht werden:

- Typ des Gerätes
- Artikelnummer des Gerätes
- Ident-Nummer des Gerätes
- Ersatzteilnummer des erforderlichen Ersatzteils

Aktuelle Preise und Infos finden Sie unter www.isc-gmbh.info

9. Entsorgung und Wiederverwertung

Das Gerät befindet sich in einer Verpackung um Transportschäden zu verhindern. Diese Verpackung ist Rohstoff und ist somit wieder verwendbar oder kann dem Rohstoffkreislauf zurückgeführt werden. Das Gerät und dessen Zubehör bestehen aus verschiedenen Materialien, wie z. B. Metall und Kunststoffe. Defekte Geräte gehören nicht in den Hausmüll. Zur fachgerechten Entsorgung sollte das Gerät an einer geeigneten Sammelstellen abgegeben werden. Wenn Ihnen keine Sammelstelle bekannt ist, sollten Sie bei der Gemeindeverwaltung nachfragen.

10. Lagerung

- Lagern Sie das Gerät und dessen Zubehör an einem dunklen, trockenen und frostfreien Ort. Die optimale Lagertemperatur liegt zwischen 5 und 30 °C. Bewahren Sie das Gerät in der Originalverpackung auf.
- Vor längerem Nichtgebrauch oder Überwinterung ist die Pumpe gründlich mit Wasser durchzuspülen, komplett zu entleeren und trocken zu lagern.
- Bei Frostgefahr muss das Gerät vollkommen entleert werden.
- Nach längeren Stillstandzeiten durch kurzes Ein-/ Ausschalten prüfen, ob ein einwandfreies Drehen des Rotors erfolgt.

11. Fehlersuchplan

Störungen	Mögliche Ursache	Behebung
Kein Motoranlauf	<ul style="list-style-type: none"> - Netzspannung fehlt - Pumpenrad blockiert- Thermowächter hat abgeschaltet 	<ul style="list-style-type: none"> - Netzspannung überprüfen - Pumpe zerlegen und reinigen
Pumpe saugt nicht an	<ul style="list-style-type: none"> - Saugventil nicht im Wasser - Pumpengehäuse ohne Wasser - Luft in der Saugleitung - Saugventil undicht - Saugkorb (Saugventil) verstopft - max. Saughöhe überschritten 	<ul style="list-style-type: none"> - Saugventil im Wasser anbringen - Wasser in Pumpengehäuse füllen - Dichtigkeit der Saugleitung überprüfen - Saugventil reinigen - Saugkorb reinigen - Saughöhe überprüfen
Fördermenge ungenügend	<ul style="list-style-type: none"> - Saughöhe zu hoch - Saugkorb verschmutzt - Wasserspiegel sinkt rasch - Pumpenleistung verringert durch Schadstoffe 	<ul style="list-style-type: none"> - Saughöhe überprüfen - Saugkorb reinigen - Saugventil tiefer legen - Pumpe reinigen und Verschleißteile ersetzen
Thermoschalter schaltet die Pumpe ab	<ul style="list-style-type: none"> - Motor überlastet, Reibung durch Fremdstoffe zu hoch 	<ul style="list-style-type: none"> - Pumpe demontieren und reinigen, Ansaugen von Fremdstoffen verhindern (Filter)



Nur für EU-Länder

Werfen Sie Elektrowerkzeuge nicht in den Hausmüll!

Gemäß europäischer Richtlinie 2012/19/EU über Elektro- und Elektronik-Altgeräte und Umsetzung in nationales Recht müssen verbrauchte Elektrowerkzeuge getrennt gesammelt werden und einer umweltgerechten Wiederverwertung zugeführt werden.

Recycling-Alternative zur Rücksendeaufforderung:

Der Eigentümer des Elektrogerätes ist alternativ anstelle Rücksendung zur Mitwirkung bei der sachgerechten Verwertung im Falle der Eigentumsaufgabe verpflichtet. Das Altgerät kann hierfür auch einer Rücknahmestelle überlassen werden, die eine Beseitigung im Sinne der nationalen Kreislaufwirtschafts- und Abfallgesetze durchführt. Nicht betroffen sind den Altgeräten beigefügte Zubehörteile und Hilfsmittel ohne Elektrobestandteile.

Der Nachdruck oder sonstige Vervielfältigung von Dokumentation und Begleitpapieren der Produkte, auch auszugsweise, ist nur mit ausdrücklicher Zustimmung der iSC GmbH zulässig.

Technische Änderungen vorbehalten

Service-Informationen

Wir unterhalten in allen Ländern, welche in der Garantieurkunde benannt sind, kompetente Service-Partner, deren Kontakte Sie der Garantieurkunde entnehmen. Diese stehen Ihnen für alle Service-Belange wie Reparatur, Ersatzteil- und Verschleißteil-Versorgung oder den Bezug von Verbrauchsmaterialien zur Verfügung.

Es ist zu beachten, dass bei diesem Produkt folgende Teile einem gebrauchsgemäßen oder natürlichen Verschleiß unterliegen bzw. folgende Teile als Verbrauchsmaterialien benötigt werden.

Kategorie	Beispiel
Verschleißteile*	Vorfilter, Filterpatrone
Verbrauchsmaterial/ Verbrauchsteile*	
Fehlteile	

* nicht zwingend im Lieferumfang enthalten!

Bei Mängel oder Fehlern bitten wir Sie, den Fehlerfall im Internet unter www.isc-gmbh.info anzumelden. Bitte achten Sie auf eine genaue Fehlerbeschreibung und beantworten Sie dazu in jedem Fall folgende Fragen:

- Hat das Gerät bereits einmal funktioniert oder war es von Anfang an defekt?
- Ist Ihnen vor dem Auftreten des Defektes etwas aufgefallen (Symptom vor Defekt)?
- Welche Fehlfunktion weist das Gerät Ihrer Meinung nach auf (Hauptsymptom)?
Beschreiben Sie diese Fehlfunktion.

Garantieurkunde

Sehr geehrte Kundin, sehr geehrter Kunde,
 unsere Produkte unterliegen einer strengen Qualitätskontrolle. Sollte dieses Gerät dennoch einmal nicht einwandfrei funktionieren, bedauern wir dies sehr und bitten Sie, sich an unseren Servicedienst unter der auf dieser Garantiekarte angegebenen Adresse zu wenden. Gerne stehen wir Ihnen auch telefonisch über die angegebene Servicrufnummer zur Verfügung. Für die Geltendmachung von Garantieansprüchen gilt folgendes:

1. Diese Garantiebedingungen richten sich ausschließlich an Verbraucher, d. h. natürliche Personen, die dieses Produkt weder im Rahmen ihrer gewerblichen noch anderen selbständigen Tätigkeit nutzen wollen. Diese Garantiebedingungen regeln zusätzliche Garantieleistungen, die der u. g. Hersteller zusätzlich zur gesetzlichen Gewährleistung Käufern seiner Neugeräte verspricht. Ihre gesetzlichen Gewährleistungsansprüche werden von dieser Garantie nicht berührt. Unsere Garantieleistung ist für Sie kostenlos.
2. Die Garantieleistung erstreckt sich ausschließlich auf Mängel an einem von Ihnen erworbenen neuen Gerät des u. g. Herstellers, die auf einem Material- oder Herstellungsfehler beruhen und ist nach unserer Wahl auf die Behebung solcher Mängel am Gerät oder den Austausch des Gerätes beschränkt. Bitte beachten Sie, dass unsere Geräte bestimmungsgemäß nicht für den gewerblichen, handwerklichen oder beruflichen Einsatz konstruiert wurden. Ein Garantievertrag kommt daher nicht zustande, wenn das Gerät innerhalb der Garantiezeit in Gewerbe-, Handwerks- oder Industriebetrieben verwendet wurde oder einer gleichzusetzenden Beanspruchung ausgesetzt war.
3. Von unserer Garantie ausgenommen sind:
 - Schäden am Gerät, die durch Nichtbeachtung der Montageanleitung oder aufgrund nicht fachgerechter Installation, Nichtbeachtung der Gebrauchsanleitung (wie durch z.B. Anschluss an eine falsche Netzspannung oder Stromart) oder Nichtbeachtung der Wartungs- und Sicherheitsbestimmungen oder durch Aussetzen des Geräts an anomale Umweltbedingungen oder durch mangelnde Pflege und Wartung entstanden sind.
 - Schäden am Gerät, die durch missbräuchliche oder unsachgemäße Anwendungen (wie z.B. Überlastung des Gerätes oder Verwendung von nicht zugelassenen Einsatzwerkzeugen oder Zubehör), Eindringen von Fremdkörpern in das Gerät (wie z.B. Sand, Steine oder Staub, Transportschäden), Gewaltanwendung oder Fremdeinwirkungen (wie z. B. Schäden durch Herunterfallen) entstanden sind.
 - Schäden am Gerät oder an Teilen des Geräts, die auf einen gebrauchsgemäßen, üblichen oder sonstigen natürlichen Verschleiß zurückzuführen sind.
4. Die Garantiezeit beträgt 24 Monate und beginnt mit dem Kaufdatum des Gerätes. Garantieansprüche sind vor Ablauf der Garantiezeit innerhalb von zwei Wochen, nachdem Sie den Defekt erkannt haben, geltend zu machen. Die Geltendmachung von Garantieansprüchen nach Ablauf der Garantiezeit ist ausgeschlossen. Die Reparatur oder der Austausch des Gerätes führt weder zu einer Verlängerung der Garantiezeit noch wird eine neue Garantiezeit durch diese Leistung für das Gerät oder für etwaige eingebaute Ersatzteile in Gang gesetzt. Dies gilt auch bei Einsatz eines Vor-Ort-Services.
5. Für die Geltendmachung Ihres Garantieanspruches melden Sie bitte das defekte Gerät an unter: www.isc-gmbh.info. Halten Sie bitte den Kaufbeleg oder andere Nachweise Ihres Kaufs des Neugeräts bereit. Geräte, die ohne entsprechende Nachweise oder ohne Typenschild eingeschickt werden, sind von der Garantieleistung aufgrund mangelnder Zuordnungsmöglichkeit ausgeschlossen. Ist der Defekt des Gerätes von unserer Garantieleistung erfasst, erhalten Sie umgehend ein repariertes oder neues Gerät zurück.

Selbstverständlich beheben wir gegen Erstattung der Kosten auch gerne Defekte am Gerät, die vom Garantiumfang nicht oder nicht mehr erfasst sind. Dazu senden Sie das Gerät bitte an unsere Serviceadresse.

Für Verschleiß-, Verbrauchs- und Fehlteile verweisen wir auf die Einschränkungen dieser Garantie gemäß den Service-Informationen dieser Bedienungsanleitung.

ISC GmbH · Eschenstraße 6 · 94405 Landau/Isar (Deutschland)

Sehr geehrte Kundin, sehr geehrter Kunde,
um Ihnen noch mehr Service zu bieten, haben Sie die Möglichkeit auf unserem Onlineportal weitere Informationen abzurufen.

Sollten einmal Probleme oder Fragen zu Ihrem Produkt auftreten, können Sie schnell und einfach unter www.isc-gmbh.info viele Aktionen durchführen. Hier einige Beispiele:

- Ersatzteile bestellen
- Aktuelle Preisauskünfte
- Verfügbarkeiten der Ersatzteile
- Servicestellen Vorort für Benzingeräte
- Defekte Geräte anmelden
- Garantieverlängerungen (nur bei bestimmten Geräten)
- Bestellverfolgung

Wir freuen uns auf Ihren Besuch online unter www.isc-gmbh.info!

Eine Adresse für alle Fälle!

www.isc-gmbh.info

ISC

Garantieabwicklung

Produktinfos

Downloads

Ersatzteilservice

Reparatur

Zubehör

Servicepartner

ISC

International Service Center

www.isc-gmbh.info

Telefon: 09951 / 95 920 00 · Telefax: 09951/95 917 00
E-Mail: info@einhell.de · Internet: www.isc-gmbh.info
ISC GmbH · Eschenstraße 6 · 94405 Landau/Isar (Deutschland)



Danger! - Read the operating instructions to reduce the risk of injury

This equipment can be used by children of 8 years and older and by people with limited physical, sensory or mental capacities or those with no experience and knowledge if they are supervised or have received instruction in how to use the equipment safely and understand the dangers which result from such use. Children are not allowed to play with the equipment. Unless supervised, children are not allowed to clean the equipment and carry out user-level maintenance work.

Danger!

When using the equipment, a few safety precautions must be observed to avoid injuries and damage. Please read the complete operating instructions and safety regulations with due care. Keep this manual in a safe place, so that the information is available at all times. If you give the equipment to any other person, hand over these operating instructions and safety regulations as well. We cannot accept any liability for damage or accidents which arise due to a failure to follow these instructions and the safety instructions.

1. Safety regulations

The corresponding safety information can be found in the enclosed booklet.

Danger!**Read all safety regulations and instructions.**

Any errors made in following the safety regulations and instructions may result in an electric shock, fire and/or serious injury.

Keep all safety regulations and instructions in a safe place for future use.

2. Layout and items supplied**2.1 Layout (Fig. 1-2)**

1. Water drain screw
2. Level indicator
3. Suction connector
4. Coarse filter screw
5. Pressure connector
6. Ventilation screw
7. Carry handle
8. LCD display
9. Function buttons
10. Wrench for coarse filter screw
11. Connection adapter approx. 33.3 mm (R1 male thread)
12. Coarse filter
13. Non-return valve

2.2 Items supplied

Please check that the article is complete as specified in the scope of delivery. If parts are missing, please contact our service center or the sales outlet where you made your purchase at the latest within 5 working days after purchasing the product and upon presentation of a valid bill of purchase. Also, refer to the warranty table in the service information at the end of the operating

instructions.

- Open the packaging and take out the equipment with care.
- Remove the packaging material and any packaging and/or transportation braces (if available).
- Check to see if all items are supplied.
- Inspect the equipment and accessories for transport damage.
- If possible, please keep the packaging until the end of the guarantee period.

Danger!

The equipment and packaging material are not toys. Do not let children play with plastic bags, foils or small parts. There is a danger of swallowing or suffocating!

- Automatic domestic water system
- Connection adapter approx. 33.3 mm (R1 male thread)
- Wrench for coarse filter screw
- Original operating instructions
- Safety instructions

3. Proper use**Applications**

- Irrigation and watering of green areas, vegetable beds and gardens.
- Operation of lawn sprinklers.
- For drawing water from ponds, streams, rainwater butts, rainwater cisterns and springs
- For supplying service water

Transport media:

- For the pumping of clear water (fresh water), rainwater or light suds/service water.
- The maximum temperature of the fluid must not exceed +35°C if the equipment is operated permanently.
- Do not use the equipment to pump inflammable, gassing or explosive fluids.
- The pumping of aggressive liquids (acids, alkalis, silo seepage etc.) as well as liquids with abrasive substances (sand) must likewise be avoided.
- This equipment is not designed to convey drinking water.

The equipment is to be used only for its prescribed purpose. Any other use is deemed to be a case of misuse. The user / operator and not the

manufacturer will be liable for any damage or injuries of any kind caused as a result of this.

Please note that our equipment has not been designed for use in commercial, trade or industrial applications. Our warranty will be voided if the machine is used in commercial, trade or industrial businesses or for equivalent purposes.

4. Technical data

Mains connection 220 - 240V~ 50 Hz
 Power consumption:..... 1200 W
 Pumping rate:..... 4600 l/h
 Delivery head max. 50 m
 Delivery pressure max. 0.50 MPa (5,0 bar)
 Suction height max. 8 m
 Pressure connection: approx. 33.3 mm
 (R1 female thread)
 Suction connection: approx. 42 mm
 (R1¼AG)
 Water temperature max..... 35°C
 Sound power level 84.2 dB (A)
 Uncertainty 3.6 dB
 Protection type:..... IPX4

5. Before starting the equipment

Before you connect the equipment to the mains supply make sure that the data on the rating plate are identical to the mains data.

As a basic principle, we recommend the use of a preliminary filter and a suction set with suction hose, intake cage and non-return valve, in order to prevent long priming periods and unnecessary damage to the pump as a result of stones and solid foreign bodies.

5.1 Connecting the intake line

- Fasten the suction hose (at least approx. 19 mm (¾") plastic hose with spiral reinforcement) to the suction connection approx. 42 mm (R1¼AG) of the equipment either directly or via a threaded nipple.
- Use the connection adapter (11) to reduce the thread of the suction connection to approx. 33.3 mm (R1 male thread).
- The suction hose used should be equipped with an intake valve. If the intake valve cannot

be used, a non-return valve should be installed in the intake line.

- Position the intake line so that it rises from the water withdrawal point to the equipment. Avoid positioning the intake line higher than the pump, as this would delay the escape of air bubbles from the intake line and impede the priming process.
- Install the intake and discharge lines in such a way that they do not exert any mechanical pressure on the equipment.
- The intake valve should be low enough in the water to ensure that if the water level falls, the unit will not run dry.
- A leaking intake line will draw in air and therefore not draw in any water.
- Prevent the intake of foreign bodies (sand, etc.). If necessary, install a coarse filter for this purpose.

5.2 Connecting the discharge line

- The discharge line (min. 19 mm (¾") must be connected to the 33.3 mm (R1¼G) female thread discharge line connector of the equipment either directly or with the aid of a threaded nipple.
- With the right couplings it is also possible, of course, to use a 13 mm (½") delivery hose. The smaller delivery hose results in a lower delivery rate.
- During the priming operation, fully open any shut-off mechanisms (spray nozzles, valves, etc.) in the pressure line so that the air can escape without obstruction.

5.3 Electrical connections

- Connect the appliance to a 220-240 V ~ 50 Hz socket-outlet with earthing contact. Minimum fuse 10 ampere.
- A built-in thermostat protects the motor from overloading and blocking. The pump is switched off automatically by the thermostat if overheating occurs and is switched on again automatically after cooling.

6. Operation

6.1 Using for the first time

- Install the equipment on a solid and level surface.
- Remove the ventilation screw (6).
- Unscrew the coarse filter screw (4) using the supplied wrench (10) and remove the coarse filter (12) together with the non-return valve (13) as shown in Figure 3. Now you can fill the pump housing with water via the coarse filter screw (4). Filling the intake line accelerates the intake process.
- Assemble in reverse order.
- Open the discharge line.
- Connect the mains cable.

6.2 LCD display and flow switch

The flow switch has a range of setting and switching options. You can select one of the four operating modes with the "MODE" button.

POWER ON MODE:

The power cable is connected and the equipment is in standby mode.

AUTOMATIC MODE:

L = Flow sensor – the pump detects a waterflow
P = Pressure sensor – the pump detects pressure build-up

The equipment is in automatic mode and switches off automatically if the discharge line is closed. When water is drawn again or there is a loss of pressure, the equipment switches on again automatically. When started up for the first time, the pump carries out up to 3 priming attempts.

TIME MODE:

Time NOW =	Current time
Time ON =	Switch-on time
Time OFF =	Switch-off time

To program the equipment, press the "SET" button. Use the "+" button and "-" button to set the applicable time and point in time and then use the "NEXT" button to switch between the times. Finally, confirm the switch-on time and switch-off time again using the "SAVE" button.

The programming is now completed. Now check for example that the discharge line is always open during the programmed time window and that the equipment can draw in sufficient water. The equipment runs continuously during the set time window. Important: Never let the equipment run against pressure over a longer period (without drawing water). Danger of overheating!

EVER ON MODE:

The equipment will run continuously. Important: Never let the equipment run against pressure over a longer period (without drawing water). Danger of overheating!

7. Replacing the power cable

Danger!

If the power cable for this equipment is damaged, it must be replaced by the manufacturer or its after-sales service or similarly trained personnel to avoid danger.

8. Cleaning, maintenance and ordering of spare parts

The equipment is almost completely maintenance free. In order to ensure a long service life, however, we recommend that you regularly check and care for the product.

Danger!

The equipment must be disconnected from the power supply (pull the power plug) prior to performing any maintenance.

8.1 Servicing

- If the equipment becomes clogged, connect the discharge line to the water line and disconnect the suction hose. Open the water line. Switch on the equipment several times for approx. two seconds. This should resolve the majority of clog-related problems.
- There are no parts inside the equipment which require additional maintenance.

8.2 Cleaning the coarse filter insert

- Clean the coarse filter insert at regular intervals, and replace it if necessary.
- Remove the coarse filter screw (4) and coarse filter (12) together with the non-return valve (13) (Figure 3).
- Do not use abrasive cleaning agents or petrol to clean the coarse filter and the non-return valve.
- Clean the coarse filter and the non-return valve by tapping them on a flat surface. In cases of stubborn dirt, first clean with soapy water, then rinse with clear water and air-dry.
- Assemble in reverse order.

8.3 Ordering replacement parts:

Please quote the following data when ordering replacement parts:

- Type of machine
- Article number of the machine
- Identification number of the machine
- Replacement part number of the part required

For our latest prices and information please go to www.isc-gmbh.info

9. Disposal and recycling

The equipment is supplied in packaging to prevent it from being damaged in transit. The raw materials in this packaging can be reused or recycled. The equipment and its accessories are made of various types of material, such as metal and plastic. Never place defective equipment in your household refuse. The equipment should be taken to a suitable collection center for proper disposal. If you do not know the whereabouts of such a collection point, you should ask in your local council offices.

10. Storage

- Store the equipment and accessories in a dark and dry place at above freezing temperature. The ideal storage temperature is between 5 and 30 °C. Store the electric tool in its original packaging.
- If the pump is not going to be used for a long time or has to be removed for the winter months, rinse it out with water, empty it completely and allow it to dry.
- The equipment must be completely drained before it is subjected to frost.
- After long stoppages, make sure the rotor turns correctly by briefly switching the pump on and off.

11. Troubleshooting guide

Faults	Cause	Remedy
Motor fails to start up	<ul style="list-style-type: none"> - No mains voltage - Pump rotor blocked -thermostat switched off 	<ul style="list-style-type: none"> - Check voltage - Dismantle and clean pump
No intake	<ul style="list-style-type: none"> - Intake valve not in water - Pump chamber without water connection - Air in intake line air-tight - Intake valve leaks - Strainer (intake valve) blocked - Max. suction height exceeded 	<ul style="list-style-type: none"> - Immerse intake valve in water - Fill water into intake - Make sure intake line is close - Clean intake valve - Clean strainer - Check suction height
Inadequate delivery rate	<ul style="list-style-type: none"> - Suction height too high - Strainer dirty - Water level falling rapidly - Pump performance diminished by contaminants part 	<ul style="list-style-type: none"> - Check suction height - Clean strainer - Place the suction hose at a deeper level - Clean pump and replace wearing
Thermostat switches pump off	<ul style="list-style-type: none"> - Motor overloaded - friction caused by foreign substances too high 	<ul style="list-style-type: none"> - Dismantle and clean pump. Prevent intake of foreign substances (filter)



For EU countries only

Never place any electric power tools in your household refuse.

To comply with European Directive 2012/19/EC concerning old electric and electronic equipment and its implementation in national laws, old electric power tools have to be separated from other waste and disposed of in an environment-friendly fashion, e.g. by taking to a recycling depot.

Recycling alternative to the return request:

As an alternative to returning the equipment to the manufacturer, the owner of the electrical equipment must make sure that the equipment is properly disposed of if he no longer wants to keep the equipment. The old equipment can be returned to a suitable collection point that will dispose of the equipment in accordance with the national recycling and waste disposal regulations. This does not apply to any accessories or aids without electrical components supplied with the old equipment.

The reprinting or reproduction by any other means, in whole or in part, of documentation and papers accompanying products is permitted only with the express consent of the iSC GmbH.

Subject to technical changes

Service information

We have competent service partners in all countries named on the guarantee certificate whose contact details can also be found on the guarantee certificate. These partners will help you with all service requests such as repairs, spare and wearing part orders or the purchase of consumables.

Please note that the following parts of this product are subject to normal or natural wear and that the following parts are therefore also required for use as consumables.

Category	Example
Wear parts*	Coarse filter, filter cartridge
Consumables*	
Missing parts	

* Not necessarily included in the scope of delivery!

In the event of defects or faults, please register the problem on the internet at www.isc-gmbh.info. Please ensure that you provide a precise description of the problem and answer the following questions in all cases:

- Did the equipment work at all or was it defective from the beginning?
- Did you notice anything (symptom or defect) prior to the failure?
- What malfunction does the equipment have in your opinion (main symptom)?
Describe this malfunction.

Warranty certificate

Dear Customer,

All of our products undergo strict quality checks to ensure that they reach you in perfect condition. In the unlikely event that your device develops a fault, please contact our service department at the address shown on this guarantee card. You can also contact us by telephone using the service number shown. Please note the following terms under which guarantee claims can be made:

1. These guarantee terms apply to consumers only, i.e. natural persons intending to use this product neither for their commercial activities nor for any other self-employed activities. These warranty terms regulate additional warranty services, which the manufacturer mentioned below promises to buyers of its new products in addition to their statutory rights of guarantee. Your statutory guarantee claims are not affected by this guarantee. Our guarantee is free of charge to you.
2. The warranty services cover only defects due to material or manufacturing faults on a product which you have bought from the manufacturer mentioned below and are limited to either the rectification of said defects on the product or the replacement of the product, whichever we prefer.
Please note that our devices are not designed for use in commercial, trade or professional applications. A guarantee contract will not be created if the device has been used by commercial, trade or industrial business or has been exposed to similar stresses during the guarantee period.
3. The following are not covered by our guarantee:
 - Damage to the device caused by a failure to follow the assembly instructions or due to incorrect installation, a failure to follow the operating instructions (for example connecting it to an incorrect mains voltage or current type) or a failure to follow the maintenance and safety instructions or by exposing the device to abnormal environmental conditions or by lack of care and maintenance.
 - Damage to the device caused by abuse or incorrect use (for example overloading the device or the use of unapproved tools or accessories), ingress of foreign bodies into the device (such as sand, stones or dust, transport damage), the use of force or damage caused by external forces (for example by dropping it).
 - Damage to the device or parts of the device caused by normal or natural wear or tear or by normal use of the device.
4. The guarantee is valid for a period of 24 months starting from the purchase date of the device. Guarantee claims should be submitted before the end of the guarantee period within two weeks of the defect being noticed. No guarantee claims will be accepted after the end of the guarantee period. The original guarantee period remains applicable to the device even if repairs are carried out or parts are replaced. In such cases, the work performed or parts fitted will not result in an extension of the guarantee period, and no new guarantee will become active for the work performed or parts fitted. This also applies if an on-site service is used.
5. To make a claim under the guarantee, please register the defective device at: www.isc-gmbh.info. Please keep your bill of purchase or other proof of purchase for the new device. Devices that are returned without proof of purchase or without a rating plate shall not be covered by the guarantee, because appropriate identification will not be possible. If the defect is covered by our guarantee, then the item in question will either be repaired immediately and returned to you or we will send you a new replacement.

Of course, we are also happy offer a chargeable repair service for any defects which are not covered by the scope of this guarantee or for units which are no longer covered. To take advantage of this service, please send the device to our service address.

Also refer to the restrictions of this warranty concerning wear parts, consumables and missing parts as set out in the service information in these operating instructions.



Danger! - Lisez ce mode d'emploi pour diminuer le risque de blessures

Cet appareil peut être utilisé par les enfants à partir de 8 ans et les personnes avec des capacités physiques, sensorielles ou intellectuelles diminuées ou possédant un manque d'expérience ou de connaissances à condition qu'elles soient surveillées ou aient reçus les instructions relatives à l'utilisation sûre de l'appareil et qu'elles comprennent les risques résultant de cette utilisation. Les enfants ne doivent pas jouer avec l'appareil. Les enfants ne doivent pas effectuer le nettoyage et la maintenance de l'utilisateur sans surveillance.

Danger !

Lors de l'utilisation d'appareils, il faut respecter certaines mesures de sécurité afin d'éviter des blessures et dommages. Veuillez donc lire attentivement ce mode d'emploi/ces consignes de sécurité. Veillez à le conserver en bon état pour pouvoir accéder aux informations à tout moment. Si l'appareil doit être remis à d'autres personnes, veillez à leur remettre aussi ce mode d'emploi/ces consignes de sécurité. Nous déclinons toute responsabilité pour les accidents et dommages dus au non-respect de ce mode d'emploi et des consignes de sécurité.

1. Consignes de sécurité

Vous trouverez les consignes de sécurité correspondantes dans le cahier en annexe.

Danger !

Veillez lire toutes les consignes de sécurité et instructions. Tout non-respect des consignes de sécurité et instructions peut provoquer une décharge électrique, un incendie et/ou des blessures graves.

Conservez toutes les consignes de sécurité et instructions pour une consultation ultérieure.

2. Description de l'appareil et volume de livraison**2.1 Description de l'appareil (figure 1-2)**

1. Bouchon de vidange d'eau
2. Indicateur de niveau de remplissage
3. Raccord d'aspiration
4. Vis du filtre préparatoire
5. Raccord de pression
6. Vis de purge d'air
7. Poignée
8. Affichage LCD
9. Touches de fonction
10. Clé pour vis de préfiltre
11. Adaptateur de raccordement env. 33,3 mm (R1 filet ext.)
12. Filtre préparatoire
13. Soupape anti-retour

2.2 Volume de livraison

Veillez contrôler si l'article est complet à l'aide de la description du volume de livraison. S'il manque des pièces, adressez-vous dans un délai de 5 jours maximum après votre achat à notre

service après-vente ou au magasin où vous avez acheté l'appareil muni d'une preuve d'achat valable. Veuillez consulter pour cela le tableau des garanties dans les informations service après-vente à la fin du mode d'emploi.

- Ouvrez l'emballage et prenez l'appareil en le sortant avec précaution de l'emballage.
- Retirez le matériel d'emballage tout comme les sécurités d'emballage et de transport (s'il y en a).
- Vérifiez si la livraison est bien complète.
- Contrôlez si l'appareil et ses accessoires ne sont pas endommagés par le transport.
- Conservez l'emballage autant que possible jusqu'à la fin de la période de garantie.

Danger !

L'appareil et le matériel d'emballage ne sont pas des jouets ! Il est interdit de laisser des enfants jouer avec des sacs et des films en plastique et avec des pièces de petite taille. Ils risquent de les avaler et de s'étouffer !

- Instructions d'origine
- Adaptateur de raccordement env. 33,3 mm (R1 filet ext.)
- Clé pour vis de préfiltre
- Mode d'emploi d'origine
- Consignes de sécurité

3. Utilisation conforme à l'affectation**Domaine d'application**

- Pour l'irrigation et l'arrosage d'espaces verts, de carrés de légumes et de jardins
- Pour le service d'arroseurs automatiques
- Pour la prise d'eau d'étangs, de ruisseaux, de fûts d'eau de pluie, citernes d'eau de pluie et de puits
- Pour l'approvisionnement en eau sanitaire

Fluides refoulés :

- Destiné au refoulement d'eau claire (eau douce), eau de pluie ou légères lessives / eaux usées.
- Ne pas dépasser la température maximale du liquide refoulé en fonctionnement continu de +35°C.
- Il est interdit de refouler des liquides combustibles, gazeux ou explosifs avec cet appareil.
- Le refoulement de liquides agressifs (acides, lessive alcaline, sève d'écoulement de silos,

etc.) ainsi que de liquides contenant des substances abrasives (sable) doit également être évité

- Cet appareil ne convient pas au transport d'eau potable.

La machine doit exclusivement être employée conformément à son affectation. Chaque utilisation allant au-delà de cette affectation est considérée comme non conforme. Pour les dommages en résultant ou les blessures de tout genre, le producteur décline toute responsabilité et l'opérateur/l'exploitant est responsable.

Veillez au fait que nos appareils, conformément à leur affectation, n'ont pas été construits, pour être utilisés dans un environnement professionnel, industriel ou artisanal. Nous déclinons toute responsabilité si l'appareil est utilisé professionnellement, artisanalement ou dans des sociétés industrielles, tout comme pour toute activité équivalente.

4. Données techniques

Branchement réseau	220 - 240V~ 50 Hz
Puissance absorbée	1200 watts
Quantité transportée:	4600 l/h
Hauteur manométrique maxi.....	50 m
Pression de refoulement maxi. 0,50 MPa (5,0 bar)	
Hauteur d'aspiration maxi.	8 m
Raccord de pression... env. 33,3 mm (R1 filet int.)	
Raccord d'aspiration :	env. 42 mm (R1¼AG)
Température de l'eau maxi.....	35 °C
Niveau de puissance acoustique	84,2 dB (A)
Imprécision	3,6 dB
Type de protection :	IPX4

5. Avant la mise en service

Assurez-vous, avant de connecter la machine, que les données se trouvant sur la plaque de signalisation correspondent bien aux données du réseau.

Nous préconisons fondamentalement l'utilisation d'un préfiltre et d'une garniture d'aspiration comprenant un tuyau d'aspiration, un panier d'aspiration et un clapet anti-retour qui permettra d'éviter de longs temps de ré-aspiration et un

endommagement inutile de la pompe par des pierres et des corps étrangers solides.

5.1. Raccord de la conduite d'aspiration

- Fixez le tuyau d'aspiration (tuyau en plastique avec renforcement spiralaire d'au moins 19 mm de diamètre (¾ ") soit directement, soit par le biais d'un raccord fileté sur le raccordement d'aspiration d'env. 42 mm (R1¼AG) de l'appareil.
- Utilisez l'adaptateur de raccordement (11) pour réduire le filet du raccord d'aspiration à env. 33,3 mm (R1 filet ext.).
- Le tuyau d'aspiration utilisé devrait être équipé d'une valve d'aspiration. Si la valve d'aspiration ne peut pas être utilisée, il convient d'installer un clapet anti-retour dans la conduite d'aspiration.
- Posez la conduite d'aspiration en la faisant monter de la prise d'eau jusqu'à l'appareil. Évitez absolument de poser la conduite d'aspiration au-dessus de la hauteur de la pompe ; des bulles d'air dans la conduite d'aspiration ralentissent et empêchent le processus d'aspiration.
- La conduite d'aspiration et celle de pression doivent être posées de telle manière qu'elles ne puissent exercer aucune pression mécanique sur l'appareil.
- La valve d'aspiration doit se trouver à une profondeur suffisante dans l'eau pour que, lorsque le niveau d'eau baisse, on puisse empêcher que l'appareil ne marche à sec.
- Une conduite d'aspiration non étanche empêche d'aspirer l'eau en raison de l'air aspiré.
- Évitez l'aspiration de corps étrangers (sable etc.). Si nécessaire, installez un préfiltre à cet effet.

5.2 Raccord de la conduite de pression

- La conduite de pression (devrait avoir au moins 19 mm (¾ ") doit être directement raccordée au raccord de la conduite de pression (33,3 mm (R1IG)) de l'appareil ou via un raccord fileté.
- Evidemment, vous pouvez utiliser un tuyau de refoulement de 13 mm (½ ") avec des raccords vissés correspondants. Le débit est réduit par le tuyau de refoulement plus petit.
- Pendant le processus d'aspiration, ouvrez pleinement les organes d'obturation dans la conduite de refoulement (buse de pulvérisation, soupapes etc.) pour laisser échapper librement l'air dans la conduite d'aspiration.

5.3 Installation électrique

- Le raccordement électrique s'effectue sur une prise de courant de sécurité de 220-240 V ~ 50 Hz. Protection par fusible: au moins 10 ampères.
- Le thermostat installé protège le moteur contre une surcharge ou un blocage. En cas de surchauffe, le thermostat arrête automatiquement la pompe; après son refroidissement, la pompe se remet automatiquement en marche.

6. Commande

6.1 Mise en service

- Mettez l'appareil sur un sol solide, plan et horizontal.
- Enlevez la vis de purge d'air (6).
- Dévissez la vis du filtre préparatoire (4) avec la clé remise à cet effet (10) et retirez le filtre préparatoire (12) avec la soupape anti-retour (13) comme indiqué dans la figure 3. Vous pouvez ensuite remplir le carter de pompe en eau via la vis de filtre préparatoire (4). Un remplissage de la conduite d'aspiration accélère l'aspiration.
- Le montage est effectué dans l'ordre inverse des étapes.
- Ouvrez la conduite de pression.
- Raccordez le câble secteur.

6.2 Écran LCD et dispositif de contrôle de débit

Le dispositif de contrôle de débit dispose de différentes possibilités de réglage et de commutation. La touche « MODE » vous permet de sélectionner un des quatre modes de fonctionnement.

POWER-ON MODE :

Le câble réseau est branché et l'appareil est en mode veille.

AUTOMATIC MODE :

L = Capteur de débit – la pompe détecte un débit d'eau

P = Capteur de pression – la pompe détecte une pression

L'appareil est en mode automatique et se met automatiquement hors circuit lorsque la conduite de pression est fermée. Lors d'une nouvelle prise d'eau ou chute de pression, l'appareil se remet automatiquement en marche. Lors de la première mise en service, la pompe effectue jusqu'à 3 essais d'aspiration.

TIME MODE :

Time NOW = Heure actuelle

Time ON = Moment de la mise en service

Time OFF = Moment de la mise hors circuit

Appuyez sur la touche « SET » pour programmer l'appareil. La touche « + » et la touche « - » vous permettent de régler l'heure ou le moment correspondant et la touche « NEXT » permet de passer d'une heure à l'autre. Puis confirmez à nouveau le moment de la mise en service et le moment de la mise hors circuit à l'aide de la touche « SAVE ».

La programmation est terminée. Veillez à présent à ce que la conduite de pression soit toujours ouverte dans la plage horaire programmée et que l'appareil puisse aspirer suffisamment d'eau. L'appareil fonctionne dans la plage horaire réglée en mode continu. Attention : Ne laissez jamais l'appareil fonctionner plus longtemps contre la pression (sans prise d'eau). Risque de surchauffe !

EVER-ON MODE :

L'appareil fonctionne en mode continu. Attention : Ne laissez jamais l'appareil fonctionner plus longtemps contre la pression (sans prise d'eau). Risque de surchauffe !

6.3 Manomètre d'aspiration

En cas de mise en service correcte de la pompe, la pompe refoule de l'eau et l'affichage sur le manomètre d'aspiration dans la vis de préfiltre (4) augmente jusqu'à la hauteur d'aspiration correspondante. En fonctionnement, la hauteur d'aspiration actuelle peut être lue sur le manomètre d'aspiration (4). (figure 5)

Si la pompe ne refoule pas d'eau lors d'un essai d'aspiration et si la valeur stagne sur le manomètre d'aspiration ou reste à 0 m, il y a un problème d'aspiration. Contrôlez toutes les connexions ainsi que le tuyau d'aspiration quant à la présence d'éventuelles fuites. Remplir la pompe d'eau peut faciliter l'essai de remplissage. Nous préconisons fondamentalement l'utilisation d'une garniture d'aspiration avec tuyau d'aspiration, panier d'aspiration et clapet anti-retour.

7. Remplacement de la ligne de raccordement réseau

Danger !

Si la ligne de raccordement réseau de cet appareil est endommagée, il faut la faire remplacer par le producteur ou son service après-vente ou par une personne de qualification semblable afin d'éviter tout risque.

8. Nettoyage, maintenance et commande de pièces de rechange

L'appareil est pratiquement sans maintenance. Nous recommandons toutefois d'effectuer des contrôles et un entretien réguliers afin d'en assurer une longue durée de vie.

Danger !

Avant chaque maintenance, mettez l'appareil hors tension, pour ce faire, retirez la fiche de contact de pompe de la prise de courant.

8.1 Maintenance

- Si l'appareil est bouché, raccordez la conduite de pression à la conduite d'eau et retirez le tuyau d'aspiration. Ouvrez l'alimentation en eau. Mettez l'appareil plusieurs fois en circuit pendant env. deux secondes. De cette manière, il est possible d'éliminer les obstructions dans la plupart des cas.
- Aucune pièce à l'intérieur de l'appareil n'a besoin de maintenance.

8.2 Nettoyer l'embout du filtre préparatoire

- Nettoyez régulièrement l'embout du filtre préparatoire, le remplacer au besoin
- Otez la vis du filtre préparatoire (4) et retirez le filtre préparatoire (12) avec soupape anti-retour (13) (figure 3).
- Pour nettoyer le filtre préparatoire et la soupape anti-retour, n'utilisez pas de produit de nettoyage fort ni d'essence.
- Nettoyez le filtre préparatoire et la soupape anti-retour en tapotant sur une surface plane. En cas d'encrassement important, lavez-les avec de l'eau de savon, puis rincez à l'eau claire et laissez sécher à l'air.
- Le montage est effectué dans l'ordre inverse des étapes.

8.3 Commande de pièces de rechange :

Pour les commandes de pièces de rechange, veuillez indiquer les références suivantes:

- Type de l'appareil
- No. d'article de l'appareil
- No. d'identification de l'appareil
- No. de pièce de rechange de la pièce requise

Vous trouverez les prix et informations actuelles à l'adresse www.isc-gmbh.info

9. Mise au rebut et recyclage

L'appareil se trouve dans un emballage permettant d'éviter les dommages dus au transport. Cet emballage est une matière première et peut donc être réutilisé ultérieurement ou être réintroduit dans le circuit des matières premières. L'appareil et ses accessoires sont en matériaux divers, comme par ex. des métaux et matières plastiques. Les appareils défectueux ne doivent pas être jetés dans les poubelles domestiques. Pour une mise au rebut conforme à la réglementation, l'appareil doit être déposé dans un centre de collecte approprié. Si vous ne connaissez pas de centre de collecte, veuillez vous renseigner auprès de l'administration de votre commune.

10. Stockage

- Entreposez l'appareil et ses accessoires dans un endroit sombre, sec et à l'abri du gel tout comme inaccessible aux enfants. La température de stockage optimale est comprise entre 5 et 30 °C. Conservez l'outil électrique dans l'emballage d'origine.
- Avant une non-utilisation prolongée ou la conservation pendant l'hiver, rincer la pompe soigneusement à l'eau, la vider et la ranger dans un endroit sec.
- En cas de risque de gel, videz complètement l'appareil.
- Après un temps d'arrêt prolongé, vérifier par une courte mise en et hors circuit que le rotor tourne parfaitement.

11. Plan de recherche des erreurs

Dérangements	Origines	Remède
Pas de démarrage	<ul style="list-style-type: none"> - Pas de tension du réseau - Roue à aubes est bloquée -Thermostat s'est arrêté 	<ul style="list-style-type: none"> - Vérifier la tension - Démonter la pompe et la nettoyer
Pompe n'aspire pas	<ul style="list-style-type: none"> - Soupape d'aspiration n'est pas dans l'eau - Corps de pompe sans eau - Air dans la conduite d'aspiration - Soupape d'aspiration non étanche - Panier d'aspiration (soupape d'aspiration) bouchée - Hauteur d'aspiration max. dépassée 	<ul style="list-style-type: none"> - Immerger la soupape d'aspiration - Remplir de l'eau dans le raccord d'aspiration - Vérifier l'étanchéité de la conduite d'aspiration - Nettoyer la soupape d'aspiration - Nettoyer le panier d'aspiration - Vérifier la hauteur d'aspiration
Débit insuffisant	<ul style="list-style-type: none"> - Hauteur d'aspiration trop élevée - Panier d'aspiration sali - Niveau d'eau baisse rapidement - Puissance de la pompe réduite à cause de substances nocives 	<ul style="list-style-type: none"> - Vérifier la hauteur d'aspiration - Nettoyer le panier d'aspiration - Placez le tuyau d'aspiration plus bas - Nettoyer la pompe et remplacer les pièces usées
Thermorupteur met la pompe hors circuit	<ul style="list-style-type: none"> - Moteur surchargé - frottement élevé dû à des corps solides 	<ul style="list-style-type: none"> - Démonter la pompe et la nettoyer. Empêcher l'aspiration de corps solides (filtre)



Uniquement pour les pays de l'Union Européenne

Ne jetez pas les outils électriques dans les ordures ménagères!

Selon la norme européenne 2012/19/CE relative aux appareils électriques et systèmes électroniques usés et selon son application dans le droit national, les outils électriques usés doivent être récoltés à part et apportés à un recyclage respectueux de l'environnement.

Possibilité de recyclage en alternative à la demande de renvoi :

Le propriétaire de l'appareil électrique est obligé, en guise d'alternative à un envoi en retour, à contribuer à un recyclage effectué dans les règles de l'art en cas de cessation de la propriété. L'ancien appareil peut être remis à un point de collecte dans ce but. Cet organisme devra l'éliminer dans le sens de la Loi sur le cycle des matières et les déchets. Ne sont pas concernés les accessoires et ressources fournies sans composants électroniques.

Toute réimpression ou autre reproduction de la documentation et des papiers joints aux produits, même sous forme d'extraits, est uniquement permise une fois l'accord explicite de l'ISC GmbH obtenu.

Sous réserve de modifications techniques

Informations service après-vente

Nous disposons dans tous les pays mentionnés dans le bon de garantie de partenaires de service après-vente compétents dont vous trouverez les coordonnées dans le bon de garantie. Ceux-ci se tiennent à votre disposition pour tout ce qui concerne le service après-vente comme les réparations, l'approvisionnement en pièces de rechange et d'usure ou l'achat de pièces de consommation.

Il faut tenir compte du fait que pour ce produit les pièces suivantes sont soumises à une usure liée à l'utilisation ou à une usure naturelle ou que les pièces suivantes sont nécessaires en tant que consommables.

Catégorie	Exemple
Pièces d'usure*	Préfiltre, cartouche de filtre
Matériel de consommation/ pièces de consommation*	
Pièces manquantes	

*Pas obligatoirement compris dans la livraison !

En cas de vices ou de défauts, nous vous prions d'enregistrer le cas du défaut sur internet à l'adresse www.isc-gmbh.info. Veuillez donner une description précise du défaut et répondre dans tous les cas aux questions suivantes :

- est-ce que l'appareil a fonctionné une fois ou était-il défectueux dès le départ ?
- avez-vous remarqué quelque chose avant la panne (symptôme avant la panne) ?
- quel est le défaut de fonctionnement de l'appareil à votre avis (symptôme principal) ?
Décrivez ce défaut de fonctionnement.

Bon de garantie

Chère cliente, cher client,
nos produits sont soumis à un contrôle de qualité très strict. Si toutefois, il arrivait que cet appareil ne fonctionne pas parfaitement, nous en sommes désolés et nous vous prions de vous adresser à notre service après-vente à l'adresse indiquée sur le bon de garantie. Nous nous tenons également volontiers à votre disposition par téléphone au numéro de service après-vente indiqué. La garantie est valable dans les conditions suivantes :

1. Ces conditions de garantie s'adressent uniquement à des consommateurs, c'est à dire à des personnes physiques qui ne souhaitent ni utiliser ce produit dans le cadre de leur activité industrielle ou artisanale, ni dans le cadre de toute autre activité indépendante. Les conditions de garantie réglementent les prestations de garantie supplémentaires que le fabricant mentionné ci-dessous promet aux acheteurs de ses appareils en supplément de la prestation de garantie légale. Vos droits légaux en matière de garantie restent inchangés. Notre prestation de garanti est gratuite pour vous.
2. La prestation de garantie s'étend exclusivement aux défauts résultant d'une erreur de fabrication ou de matériau d'un appareil neuf du fabricant mentionné ci-dessous et acheté par vos soins. La prestation de garantie se limite selon notre décision soit à la résolution de tels défauts sur l'appareil, soit à l'échange de l'appareil.

Veillez au fait que nos appareils, conformément au règlement, n'ont pas été conçus pour être utilisés dans un environnement professionnel, industriel ou artisanal. Il n'y a donc pas de contrat de garantie quand l'appareil a été utilisé professionnellement, artisanalement ou par des sociétés industrielles ou exposé à une sollicitation semblable pendant la durée de la garantie.

3. Sont exclus de notre garantie :
 - les dommages liés au non-respect des instructions de montage ou en raison d'une installation incorrecte, au non-respect du mode d'emploi (en raison par ex. du branchement de l'appareil sur la tension de réseau ou le type de courant incorrect), au non-respect des dispositions de maintenance et de sécurité ou résultant d'une exposition de l'appareil à des conditions environnementales anormales ou d'un manque d'entretien et de maintenance.
 - les dommages résultant d'une utilisation abusive ou non conforme (comme par ex. une surcharge de l'appareil ou une utilisation d'outils ou d'accessoires non autorisés), de la pénétration d'objets étrangers dans l'appareil (comme par ex. du sable, des pierres ou de la poussière), de l'utilisation de la force ou de la violence (comme par ex. les dommages liés aux chutes).
 - les dommages sur l'appareil ou des parties de l'appareil résultant de l'usure normale liée à l'utilisation de l'appareil ou de toute autre usure naturelle.
4. La durée de garantie est de 24 mois et débute à la date d'achat de l'appareil. Les droits à la garantie doivent être revendiqués avant l'expiration de la durée de garantie dans un délai de deux semaines après avoir constaté le défaut. La revendication de droits à la garantie après expiration de la durée de garantie est exclue. La réparation ou l'échange de l'appareil n'entraîne ni une extension de la durée de garantie ni le début d'une nouvelle durée de garantie pour cet appareil ou toute autre pièce de rechange installée sur l'appareil. Cela est valable également dans le cas d'une intervention du service après-vente à domicile.
5. Pour faire valoir vos droits à la garantie, veuillez enregistrer l'appareil défectueux à l'adresse suivante : www.isc-gmbh.info. Veuillez garder à disposition la preuve d'achat ou tout autre justificatif de l'achat de votre nouvel appareil. Les appareils envoyés sans les justificatifs correspondants ou sans plaque signalétique sont exclus de la prestation de garantie en raison de l'impossibilité de les enregistrer. Si le défaut de l'appareil est inclut dans la garantie, vous recevrez sans délai un appareil réparé ou un nouvel appareil.

Bien entendu, nous réparons volontiers les défauts de votre appareil qui ne sont pas ou plus compris dans l'étendue de la garantie contre le remboursement des frais de réparation. Pour cela, veuillez envoyer l'appareil à notre adresse de service après-vente.

Pour les pièces d'usure, de consommation et manquantes, nous renvoyons aux restrictions de cette garantie conformément aux informations du service après-vente de ce mode d'emploi.



Pericolo! - Per ridurre il rischio di lesioni leggete le istruzioni per l'uso

Questo apparecchio può essere usato da bambini a partire dagli 8 anni e da persone con capacità fisiche, sensoriali o mentali ridotte o prive di esperienza e conoscenze solo se vengono sorvegliati o sono stati istruiti riguardo l'uso sicuro dell'apparecchio e conoscono i rischi ad esso connessi. I bambini non devono giocare con l'apparecchio. Le operazioni di pulizia e di manutenzione a carico dell'utilizzatore non devono venire eseguite dai bambini se non sono sorvegliati.

Pericolo!

Nell'usare gli apparecchi si devono rispettare diverse avvertenze di sicurezza per evitare lesioni e danni. Quindi leggete attentamente queste istruzioni per l'uso/le avvertenze di sicurezza. Conservate bene le informazioni per averle a disposizione in qualsiasi momento. Se date l'apparecchio ad altre persone, consegnate queste istruzioni per l'uso/le avvertenze di sicurezza insieme all'apparecchio. Non ci assumiamo alcuna responsabilità per incidenti o danni causati dal mancato rispetto di queste istruzioni e delle avvertenze di sicurezza.

1. Avvertenze sulla sicurezza

Le relative avvertenze di sicurezza si trovano nell'opuscolo allegato.

Pericolo!

Leggete tutte le avvertenze di sicurezza e le istruzioni. Dimenticanze nel rispetto delle avvertenze di sicurezza e delle istruzioni possono causare scosse elettriche, incendi e/o gravi lesioni.
Conservate tutte le avvertenze e le istruzioni per eventuali necessità future.

2. Descrizione dell'apparecchio ed elementi forniti

2.1 Descrizione dell'apparecchio (Fig. 1-2)

1. Tappo a vite di scarico dell'acqua
2. Indicazione di livello
3. Attacco di aspirazione
4. Vite del filtro d'ingresso
5. Attacco di mandata
6. Vite di sfiato
7. Maniglia di trasporto
8. Display LCD
9. Tasti funzione
10. Chiave per tappo a vite del filtro d'ingresso
11. Adattatore di collegamento ca. 33,3 mm (filetto esterno R1)
12. Filtro d'ingresso
13. Valvola antiritorno

2.2 Elementi forniti

Verificate che l'articolo sia completo sulla base degli elementi forniti descritti. In caso di parti mancanti, rivolgetevi al nostro Centro Servizio Assistenza o al punto vendita in cui avete acquistato l'apparecchio presentando un documento di acquisto valido entro e non oltre i 5 giorni lavorativi

dall'acquisto dell'articolo. Al riguardo fate attenzione alla Tabella Garanzia nelle informazioni sul Servizio Assistenza alla fine delle istruzioni.

- Aprite l'imballaggio e togliete con cautela l'apparecchio dalla confezione.
- Togliete il materiale d'imballaggio e anche i fermi di trasporto / imballo (se presenti).
- Controllate che siano presenti tutti gli elementi forniti.
- Verificate che l'apparecchio e gli accessori non presentino danni dovuti al trasporto.
- Se possibile, conservate l'imballaggio fino alla scadenza della garanzia.

Pericolo!

L'apparecchio e il materiale d'imballaggio non sono giocattoli! I bambini non devono giocare con sacchetti di plastica, film e piccoli pezzi! Sussiste pericolo di ingerimento e soffocamento!

- Centralina idrica automatica
- Adattatore di collegamento ca. 33,3 mm (filetto esterno R1)
- Chiave per tappo a vite del filtro d'ingresso
- Istruzioni per l'uso originali
- Avvertenze di sicurezza

3. Utilizzo proprio

Domaine d'application

- Pour l'irrigation et l'arrosage d'espaces verts, de carrés de légumes et de jardins
- Pour le service d'arroseurs automatiques
- Per il prelievo d'acqua da stagni, ruscelli, botti e cisterne dell'acqua piovana e da pozzi
- Per l'alimentazione dell'acqua sanitaria

Fluidi convogliati

- Per convogliare acqua pulita (acqua dolce), acqua piovana oppure leggere soluzioni alcaline/acqua sanitaria.
- La temperatura massima del liquido convogliato non deve superare i +35 °C in esercizio continuo.
- Con questo apparecchio non devono venire convogliati liquidi infiammabili, gassosi o esplosivi.
- È sconsigliato convogliare liquidi aggressivi (acidi, soluzioni alcaline, acque di percolamento silo, etc.) e dei liquidi con sostanze abrasive (sabbia).
- Questo apparecchio non è adatto al convogli-

amento dell'acqua potabile.

L'apparecchio deve venire usato solamente per lo scopo a cui è destinato. Ogni altro tipo di uso che esuli da quello previsto non è un uso conforme. L'utilizzatore/l'operatore, e non il costruttore, è responsabile dei danni e delle lesioni di ogni tipo che ne risultino.

Tenete presente che i nostri apparecchi non sono stati costruiti per l'impiego professionale, artigianale o industriale. Non ci assumiamo alcuna garanzia quando l'apparecchio viene usato in imprese commerciali, artigianali o industriali, o in attività equivalenti.

4. Caratteristiche tecniche

Collegamento alla rete 220-240 V ~ 50 Hz
Potenza assorbita 1200 watt
Portata: 4600 l/h
Prevalenza max..... 50 m
Pressione di mandata max.:..... 0,50 MPa (5,0 bar)
Altezza di aspirazione max..... 8 m
Attacco di mandata..... ca. 33,3 mm (R1 filetto interno)
Attacco di aspirazione: ca. 42 mm (R1¼AG)
Temperatura max. dell'acqua 35°C
Livello di potenza acustica 84,2 dB (A)
Incertezza 3,6 dB
Tipo di protezione: IPX4

5. Prima della messa in esercizio

Prima di inserire la spina nella presa di corrente assicuratevi che i dati sulla targhetta di identificazione corrispondano a quelli di rete.

Consigliamo fundamentalmente l'uso di un prefiltro e di un set di aspirazione con tubo aspirante, griglia e valvola antiritorno, per evitare dei lunghi tempi di riaspirazione e un inutile danneggiamento della pompa a causa di pietre e impurità solide.

5.1 Attacco del tubo di aspirazione

- Fissate il tubo di aspirazione (tubo flessibile in materiale plastico di almeno ca. 19 mm (¾") con spirale di rinforzo) all'attacco di aspirazione di ca. 42 mm (R1¼AG) dell'apparecchio

direttamente o mediante un raccordo filettato.

- Utilizzate l'adattatore di collegamento (11) per ridurre il filetto dell'attacco di aspirazione a ca. 33,3 mm (filetto esterno R1).
- Il tubo di aspirazione usato dovrebbe essere dotato di una valvola di aspirazione. Se non fosse possibile usare la valvola di aspirazione, si deve montare una valvola antiritorno nel tubo di aspirazione.
- Il tubo di aspirazione deve essere installato in senso ascendente tra il prelievo dell'acqua e l'apparecchio. Evitate assolutamente la posa del tubo di aspirazione al di sopra dell'altezza della pompa. Eventuali bolle d'aria nel tubo di aspirazione rallentano o impediscono il processo di aspirazione.
- Il tubo di aspirazione e di mandata devono venire montati in maniera tale da non esercitare nessuna pressione meccanica sull'apparecchio.
- La valvola di aspirazione deve essere immersa nell'acqua ad una profondità tale da evitare un funzionamento a secco dell'apparecchio in caso di abbassamento del livello d'acqua.
- Se il tubo di aspirazione non è a tenuta, aspirando aria esso impedisce l'aspirazione dell'acqua.
- Evitate l'aspirazione di impurità (sabbia ecc.). Se necessario, a tale scopo installate un prefiltro.

5.2 Attacco del tubo di mandata

- Il tubo di mandata (dovrebbe essere almeno di 19 mm (¾ di pollice)) deve venire collegato direttamente o attraverso un raccordo filettato all'attacco relativo (33,3 mm (R1G)) dell'apparecchio.
- Evidemment, vous pouvez utiliser un tuyau de refoulement de 13 mm (½") avec des raccords vissés correspondants. Le débit est réduit par le tuyau de refoulement plus petit.
- Pendant le processus d'aspiration, ouvrez pleinement les organes d'obturation dans la conduite de refoulement (buse de pulvérisation, soupapes etc.) pour laisser échapper librement l'air dans la conduite d'aspiration.

5.3 Installation électrique

- Le raccordement électrique s'effectue sur une prise de courant de sécurité de 220-240 V ~ 50 Hz. Protection par fusible: au moins 10 ampères.
- Le thermostat installé protège le moteur contre une surcharge ou un blocage. En cas de

surchauffe, le thermostat arrête automatiquement la pompe; après son refroidissement, la pompe se remet automatiquement en marche.

6. Uso

6.1 Messa in funzione

- Mettete l'attrezzo su un piano solido, livellato e orizzontale.
- Togliete la vite di sfiato (6).
- Svitare la vite del filtro d'ingresso (4) con la chiave fornita (10) e togliete il filtro d'ingresso (12) con la valvola antiritorno (13) come mostrato nella Fig. 3. Poi potete riempire di acqua la carcassa della pompa tramite la vite del filtro d'ingresso (4). Il riempimento del tubo di aspirazione accelera la procedura di aspirazione.
- L'assemblaggio avviene nell'ordine inverso.
- Aprite il tubo di mandata.
- Collegate il cavo di alimentazione.

6.2 Display LCD e pressostato

Il pressostato ha diverse modi di esercizio e di funzionamento. Con il tasto "MODE" potete scegliere uno dei quattro modi operativi.

POWER-ON MODE:

Il cavo di alimentazione è collegato e l'apparecchio è pronto per l'uso.

AUTOMATIC MODE:

L = Sensore di flusso – la pompa rileva un flusso di acqua

P = Sensore di pressione – la pompa rileva uno sviluppo di pressione

L'apparecchio si trova in modo automatico e si disinserisce automaticamente quando il tubo di mandata è chiuso. L'apparecchio si reinserisce automaticamente in caso di un nuovo prelievo di acqua ovvero di un calo di pressione. Alla prima messa in esercizio la pompa esegue fino a 3 tentativi di aspirazione.

TIME MODE:

Time NOW = ora attuale
Time ON = orario di inserimento
Time OFF = orario di disinserimento

Premendo il tasto "SET" potete programmare l'apparecchio. Con i tasti "+" e "-" potete impostare l'ora attuale ovvero il relativo orario di inserimento

o disinserimento e tramite il tasto "NEXT" passare da un orario all'altro. Confermate poi nuovamente l'orario di inserimento e disinserimento con il tasto "SAVE".

La programmazione è così terminata. Fate ora attenzione che la tubazione di mandata sia sempre aperta nel periodo di tempo programmato e che l'apparecchio possa aspirare una quantità sufficiente di acqua. Nel periodo di tempo impostato l'apparecchio funziona in esercizio continuo. Attenzione: non lasciate mai l'apparecchio in esercizio contro pressione prolungato (senza prelievo d'acqua). Pericolo di surriscaldamento!

EVER-ON MODE:

L'apparecchio funziona in esercizio continuo. Attenzione: non lasciate mai l'apparecchio in esercizio contro pressione prolungato (senza prelievo d'acqua). Pericolo di surriscaldamento!

6.3 Manometro di aspirazione

Se la pompa è stata messa in esercizio correttamente, essa trasporta acqua e l'indicazione sul manometro di aspirazione nel tappo a vite del filtro d'ingresso (4) sale fino alla relativa altezza di aspirazione. Durante l'esercizio si può leggere l'altezza di aspirazione attuale sul manometro di aspirazione (4). (Fig. 5)

Se durante un tentativo di aspirazione la pompa non trasporta acqua e il valore sul manometro di aspirazione non cambia o rimane fermo a 0 m, c'è un problema sul lato aspirazione. Controllate che tutti i collegamenti e il tubo di aspirazione non presentino perdite. Il tentativo di aspirazione riesce più facilmente se si riempie la pompa di acqua. Fondamentalmente consigliamo di utilizzare un set di aspirazione con tubo di aspirazione, griglia di aspirazione e valvola antiritorno.

7. Sostituzione del cavo di alimentazione

Pericolo!

Se il cavo di alimentazione di questo apparecchio viene danneggiato deve essere sostituito dal produttore, dal suo servizio di assistenza clienti o da una persona al pari qualificata al fine di evitare pericoli.

8. Pulizia, manutenzione e ordinazione dei pezzi di ricambio

L'apparecchio non richiede quasi nessuna manutenzione. Per garantire una lunga durata consigliamo però di controllare e curare regolarmente l'apparecchio.

Pericolo!

Prima di ogni manutenzione all'apparecchio togliete la tensione, staccando il cavo della pompa dalla presa di corrente.

8.1 Manutenzione

- In caso di un'eventuale ostruzione dell'apparecchio collegate il tubo di mandata al rubinetto dell'acqua e staccate il tubo flessibile di aspirazione. Aprite il rubinetto dell'acqua. Accendete l'apparecchio più volte per ca. due secondi. In questa maniera si può eliminare la maggior parte delle ostruzioni.
- All'interno dell'apparecchio non si trovano altre parti sottoposte ad una manutenzione qualsiasi.

8.2 Pulizia dell'inserito del filtro d'ingresso

- Pulite regolarmente l'inserito del filtro d'ingresso o, se necessario, sostituitelo
- Rimuovete la vite del filtro d'ingresso (4) e togliete il filtro d'ingresso (12) con la valvola antiritorno (13) (Fig. 3).
- Non utilizzate detergenti aggressivi o benzina per la pulizia del filtro d'ingresso e della valvola antiritorno.
- Pulite il filtro d'ingresso e la valvola antiritorno dando dei leggeri colpi su una superficie piana. Se sono molto sporchi lavateli con acqua saponata, risciacquateli con acqua pulita e fateli asciugare all'aria.
- L'assemblaggio avviene nell'ordine inverso.

8.3 Ordinazione di pezzi di ricambio:

Volendo commissionare dei pezzi di ricambio, si dovrebbe dichiarare quanto segue:

- modello dell'apparecchio
- numero dell'articolo dell'apparecchio
- numero d'ident. dell'apparecchio
- numero del pezzo di ricambio del ricambio necessitato.

Per i prezzi e le informazioni attuali si veda www.isc-gmbh.info

9. Smaltimento e riciclaggio

L'apparecchio si trova in un imballaggio per evitare i danni dovuti al trasporto. Questo imballaggio rappresenta una materia prima e può perciò essere utilizzato di nuovo o riciclato. L'apparecchio e i suoi accessori sono fatti di materiali diversi, per es. metallo e plastica. Gli apparecchi difettosi non devono essere gettati nei rifiuti domestici. Per uno smaltimento corretto l'apparecchio va consegnato ad un apposito centro di raccolta. Se non vi è noto nessun centro di raccolta, rivolgetevi per informazioni all'amministrazione comunale.

10. Conservazione

- Conservate l'apparecchio e i suoi accessori in un luogo buio, asciutto, al riparo dal gelo e non accessibile ai bambini. La temperatura ottimale per la conservazione è compresa tra i 5 e i 30 °C. Conservate l'elettrodomestico nell'imballaggio originale.
- Se la pompa non viene usata per un periodo piuttosto lungo e prima dell'inverno, essa deve venire lavata a fondo con acqua, svuotata completamente e tenuta all'asciutto.
- In caso di pericolo di gelo l'apparecchio deve venire svuotato completamente.
- Se la pompa è stata ferma a lungo controllate che il rotore ruoti in modo corretto accendendo e spegnendo brevemente la pompa.

11. Tabella per l'eliminazione delle anomalie

Anomalie	Cause	Rimedio
Il motore non si accende	<ul style="list-style-type: none">- manca la tensione di rete- ruota della pompa bloccata - è intervenuto l'interruttore automatico	<ul style="list-style-type: none">- controllare la tensione- smontare e pulire la pompa
La pompa non aspira	<ul style="list-style-type: none">- valvola di aspirazione fuori dall'acqua- vano pompa senza acqua- aria nel tubo di aspirazione- valvola di aspirazione con perdite- griglia (valvola) di aspirazione ostruita- altezza di aspirazione eccessiva	<ul style="list-style-type: none">- mettere la valvola di aspirazione in acqua- riempire di acqua l'attacco di aspirazione- controllare la tenuta del tubo di aspirazione- pulire la valvola di aspirazione- pulire la griglia di aspirazione- controllare l'altezza di aspirazione
Portata insufficiente	<ul style="list-style-type: none">- altezza d'aspirazione troppo alta- griglia sporca- livello d'acqua si abbassa velocemente- portata della pompa ridotta da parti difettose	<ul style="list-style-type: none">- verificare l'altezza d'aspirazione- pulire la griglia- Posizionare il tubo flessibile ad una profondità maggiore- pulire la pompa e sostituire le parti difettose
L'interruttore automatico spegne la pompa	<ul style="list-style-type: none">- sforzo eccessivo del motore - attrito eccessivo a causa di corpi estranei	<ul style="list-style-type: none">- smontare e pulire la pompa evitare che vengano aspirati corpi estranei (filtro)



Solo per paesi membri dell'UE

Non smaltite gli elettroutensili nei rifiuti domestici!

Secondo la direttiva europea 2012/19/CE sui rifiuti di apparecchiature elettriche ed elettroniche e il suo recepimento nelle normative nazionali, gli elettroutensili usati devono venire raccolti separatamente e venire smaltiti in modo ecocompatibile.

Alternativa di riciclaggio alla richiesta di restituzione:

il proprietario dell'apparecchio elettrico è tenuto in alternativa, invece della restituzione, a collaborare in modo che lo smaltimento venga eseguito correttamente in caso ceda l'apparecchio. L'apparecchio vecchio può anche venire consegnato ad un centro di raccolta che provvede poi allo smaltimento secondo le norme nazionali sul riciclaggio e sui rifiuti. Non ne sono interessati gli accessori e i mezzi ausiliari senza elementi elettrici forniti insieme ai vecchi apparecchi.

La ristampa o l'ulteriore riproduzione, anche parziale, della documentazione o dei documenti d'accompagnamento dei prodotti è consentita solo con l'esplicita autorizzazione da parte della iSC GmbH.

Con riserva di apportare modifiche tecniche

Informazioni sul Servizio Assistenza

In tutti i Paesi indicati nel certificato di garanzia disponiamo di competenti partner per il Servizio Assistenza (per i relativi dati di contatto si veda il certificato di garanzia), che sono a vostra disposizione per tutte le richieste di assistenza come riparazione, fornitura di pezzi di ricambio e parti di usura o vendita di materiali di consumo.

Si deve tenere presente che le seguenti parti di questo prodotto sono soggette a un'usura naturale o dovuta all'uso ovvero che le seguenti parti sono necessarie come materiali di consumo.

Categoria	Esempio
Parti soggette ad usura *	Filtro di ingresso, cartuccia del filtro
Materiale di consumo/parti di consumo *	
Parti mancanti	

* non necessariamente compreso tra gli elementi forniti!

In presenza di difetti o errori vi preghiamo di denunciare il caso sul sito internet www.isc-gmbh.info. Vi preghiamo di descrivere con precisione l'anomalia e a tal riguardo di rispondere in ogni caso alle seguenti domande:

- L'apparecchio ha già funzionato una volta o era difettoso fin dall'inizio?
- Avete notato qualcosa prima che si manifestasse il difetto (sintomo prima del difetto)?
- A vostro parere che cosa non funziona nell'apparecchio (sintomo principale)?
Descrivete che cosa non funziona.

Certificato di garanzia

Gentili clienti,

i nostri prodotti sono soggetti ad un rigido controllo di qualità. Se l'apparecchio non dovesse tuttavia funzionare correttamente, ci scusiamo e vi preghiamo di rivolgervi al nostro servizio di assistenza clienti all'indirizzo indicato in questa scheda di garanzia. Siamo a vostra disposizione anche telefonicamente al numero del Servizio Assistenza indicato. Per la rivendicazione dei diritti di garanzia vale quanto segue:

1. Le presenti condizioni di garanzia si rivolgono esclusivamente a consumatori, vale a dire a persone fisiche che non intendono utilizzare questo prodotto né in ambito professionale né per altre attività di lavoro autonomo. Le presenti condizioni di garanzia regolano prestazioni di garanzia supplementari che il produttore su indicato concede in aggiunta alla garanzia legale agli acquirenti di nuovi apparecchi. La presente garanzia non tocca i vostri diritti al ricorso in garanzia previsti dalla legge. Le nostre prestazioni di garanzia sono per voi gratuite.
2. La prestazione di garanzia riguarda esclusivamente i difetti di un nuovo apparecchio da voi acquistato del produttore di cui sopra, riconducibili a errori di materiale o di produzione, ed è limitata, a nostra discrezione, all'eliminazione di questi difetti dell'apparecchio o alla sostituzione dell'apparecchio stesso.
Tenete presente che i nostri apparecchi non sono stati costruiti per l'impiego artigianale, professionale o imprenditoriale. Pertanto un contratto di garanzia non viene concluso se l'apparecchio è stato usato entro il periodo di garanzia in attività artigianali, imprenditoriali o industriali o se è stato sottoposto a sollecitazioni equivalenti.
3. Sono esclusi dalla nostra garanzia:
 - Danni all'apparecchio causati dalla mancata osservanza delle istruzioni di montaggio o per un'installazione non corretta, dalla mancata osservanza delle istruzioni per l'uso (come ad es. collegamento a una tensione di rete o a un tipo di corrente non corretti), dalla mancata osservanza delle norme relative alla manutenzione e alla sicurezza, dall'esposizione dell'apparecchio a condizioni ambientali anomale o per la mancata esecuzione di pulizia e manutenzione.
 - Danni all'apparecchio dovuti a usi impropri o illeciti (come per es. sovraccarico dell'apparecchio o utilizzo di utensili di ricambio o accessori non consentiti), alla penetrazione di corpi estranei nell'apparecchio (come per es. sabbia, pietre o polvere, danni dovuti al trasporto), all'impiego della forza o a influenze esterne (come per es. danni causati da caduta).
 - Danni all'apparecchio o a parti di esso da ricondurre a un'usura comune, dovuta all'uso o di altro tipo naturale.
4. Il periodo di garanzia è 24 mesi e inizia a partire dalla data di acquisto dell'apparecchio. I diritti di garanzia devono essere fatti valere prima della scadenza del periodo di garanzia, entro due settimane dopo avere accertato il difetto. È esclusa la rivendicazione di diritti di garanzia dopo la scadenza del relativo periodo. La riparazione o la sostituzione dell'apparecchio non comporta una proroga del periodo di garanzia e con questa prestazione per l'apparecchio o per pezzi di ricambio eventualmente installati non inizia un nuovo periodo di garanzia. Ciò vale anche nel caso in cui si ricorra a un servizio sul posto.
5. Per rivendicare il diritto di garanzia vi preghiamo di comunicare che l'apparecchio è difettoso tramite sito internet: www.isc-gmbh.info. Tenete a portata di mano il documento di acquisto o altri documenti come prova dell'acquisto del vostro apparecchio nuovo. Apparecchi inviati senza i relativi documenti o senza targhetta d'identificazione sono esclusi dalla prestazione di garanzia perché non possono essere classificati in modo corrispondente. Se il difetto dell'apparecchio rientra nella nostra prestazione di garanzia, ricevete prontamente l'apparecchio riparato o un apparecchio nuovo.

Naturalmente effettuiamo a pagamento anche riparazioni sull'apparecchio che non rientrano o non rientrano più nella garanzia. A tale scopo inviate l'apparecchio all'indirizzo del nostro Centro Assistenza.

Per parti mancanti, di consumo e soggette a usura rimandiamo alle limitazioni di questa garanzia secondo le informazioni sul Servizio Assistenza di queste istruzioni per l'uso.



Fare! - Læs betjeningsvejledningen for at reducere risikoen for personskade

Dette produkt kan tages i brug af børn fra 8 år samt personer med nedsatte fysiske, mentale eller sensoriske evner samt personer, der ikke har den nødvendige erfaring eller besidder det fornødne kendskab, såfremt dette sker under opsyn eller under forudsætning af, at disse personer har fået instruktion i sikker omgang med maskinen og er bekendt med de hermed forbundne risici. Børn må ikke bruge produktet som legetøj. Renholdelse og vedligeholdelse må ikke overlades til børn, medmindre det sker under opsyn.

Fare!

Ved brug af el-værktøj er der visse sikkerhedsforanstaltninger, der skal respekteres for at undgå skader på personer og materiel. Læs derfor betjeningsvejledningen / sikkerhedsanvisningerne grundigt igennem. Opbevar betjeningsvejledningen et praktisk sted, så du altid kan tage den frem efter behov. Husk at lade betjeningsvejledningen / sikkerhedsanvisningerne følge med værktøjet, hvis du overdrager det til andre. Vi fraskriver os ethvert ansvar for skader på personer eller materiel, som måtte opstå som følge af, at anvisningerne i denne betjeningsvejledning, navnlig vedrørende sikkerhed, tilsidesættes.

1. Sikkerhedsanvisninger

Relevante sikkerhedsanvisninger finder du i det medfølgende hæfte.

Fare!

Læs alle sikkerhedsanvisninger og øvrige anvisninger. Følges anvisningerne, navnlig sikkerhedsanvisningerne, ikke nøje som beskrevet, kan elektrisk stød, brand og/eller svære kvæstelser være følgen. **Alle sikkerhedsanvisninger og øvrige anvisninger skal gemmes.**

2. Produktbeskrivelse og leveringsomfang**2.1 Produktbeskrivelse (fig. 1-2)**

1. Vandåftapningsskrue
2. Fyldindikator
3. Sugetilslutning
4. Forfilterskrue
5. Tryktilslutning
6. Aflutningsskrue
7. Bæregreb
8. LCD-visning
9. Funktionstaster
10. Nøgle til forfilterskrue
11. Tilslutningsadapter ca. 33,3 mm (R1UG)
12. Forfilter
13. Tilbageslagsventil

2.2 Leveringsomfang

Kontroller på grundlag af det beskrevne leveringsomfang, at varen er komplet. Hvis nogle dele mangler, bedes du senest inden 5 hverdage efter købet af varen henvende dig til vores servicecenter eller det sted, hvor du har købt varen, med forevisning af gyldig købskvittering. Vær her op-

mærksom på garantioversigten, der er indeholdt i serviceinformationerne bagest i vejledningen.

- Åbn pakken, og tag forsigtigt maskinen ud af emballagen.
- Fjern emballagematerialet samt emballage- og transportsikringer (hvis sådanne forefindes).
- Kontroller, at der ikke mangler noget.
- Kontroller maskine og tilbehør for transportskader.
- Opbevar så vidt muligt emballagen indtil garantiperiodens udløb.

Fare!

Maskinen og emballagematerialet er ikke legetøj! Børn må ikke lege med plastikposer, folier og smådele! Fare for indtagelse og kvælning!

- Vandautomat
- Tilslutningsadapter ca. 33,3 mm (R1UG)
- Nøgle til forfilterskrue
- Original betjeningsvejledning
- Sikkerhedsanvisninger

3. Formålsbestemt anvendelse**Anvendelse:**

- Til vanding af parker, grøntsagsbede og haver
- Til drift af havevandere
- Til vandudledning fra havedamme, bække, regnvandstønder, regnvandscisterner og brønde.
- Til brugsvandsforsyning

Pumpemedier:

- Til pumpning af klart vand (ferskvand), regnvand eller let vaskeud/brugsvand.
- Den transporterede væskes maksimale temperatur må ikke overskride +35°C i vedvarende drift.
- Der må ikke pumpes brandbare, gassende eller eksplosive væsker med denne maskine.
- Pumpning af aggressive væsker (syre, lud, silodrænsaft osv.) samt væske med abrasive stoffer (sand) skal ligeledes undgås.
- Denne maskine er ikke egnet til pumpning af drikkevand.

Saven må kun anvendes i overensstemmelse med dens tiltænkte formål. Enhver anden form for anvendelse er ikke tilladt. Vi fraskriver os ethvert ansvar for skader, det være sig på personer eller materiel, som måtte opstå som følge af, at maskinen ikke er blevet anvendt korrekt. Ansvaret bæres alene af brugeren/ejeren.

Bemærk, at vore produkter ikke er konstrueret til erhvervsmæssig, håndværksmæssig eller industriel brug. Vi fraskriver os ethvert ansvar, såfremt produktet anvendes i erhvervsmæssigt, håndværksmæssigt, industrielt eller lignende øjemed.

4. Tekniske data

Nettilslutning	220 - 240V~ 50 Hz
Optagen effekt	1200 watt
Ydelse:	4600 l/h
Pumpehøjde maks.	50 m
Pumpetryk maks.	0,50 MPa (5,0 bar)
Indsugningshøjde maks.:	8 m
Tryktilslutning	ca. 33,3 mm (R11G)
Sugetilslutning:	ca. 42mm (R1¼AG)
Vandtemperatur maks.	35°C
Lydeffektniveau	84,2 dB (A)
Usikkerhed	3,6 dB
Beskyttelsesgrad:	IPX4

5. Inden ibrugtagning

Inden du slutter høvlen til strømforsyningsnettet, skal du kontrollere, at dataene på mærkepladen stemmer overens med netdataene.

Vi anbefaler brug af forfilter og sugearmater med sugeslange, sugekurv og tilbageslugsventil for at forhindre lange genindsugningstider og unødigt beskadigelse af pumpen forårsaget af sten og faste fremmedlegemer.

5.1 Sugeledningstilslutning

- Fastgør sugeslangen (mindst ca. 19 mm ($\frac{3}{4}$ ", kunststofslange med spiralafstivning) enten direkte eller via en gevindnippel til sugetilslutningen ca. 42mm (R1¼AG) på apparatet.
- Brug tilslutningsadapteren (11) til at reducere gevindet på sugetilslutningen til ca. 33,3 mm (R1UG).
- Den anvendte sugeslange bør være udstyret

med en sugeventil. Hvis sugeventilen ikke kan anvendes, bør der være installeret en tilbageslugsventil i sugeledningen.

- Sugeledningen fra vandudledningen til maskinen skal udlægges i et opadgående forløb. Sugeledningen må under ingen omstændigheder udlægges over pumpehøjde, idet luftblærer i sugeledningen vil sinke og hindre indsugningen.
- Suge- og trykledning skal anbringes således, at de ikke udoøver mekanisk tryk ind på maskinen.
- Sugeventilen skal ligge tilstrækkeligt dybt i vandet til, at maskinen ikke kan løbe tør, når vandstanden synker.
- Indsugning af luft gennem utætheder i sugeledningen vil hindre indsugningen af vandet.
- Undgå indsugning af fremmedlegemer (sand osv.). Installer et forfilter til dette formål, hvis nødvendigt.

5.2 Trykledningstilslutning

- Trykledningen (skal være min. 19 mm ($\frac{3}{4}$ ")) skal forbindes med maskinens trykledningstilslutning (33,3 mm (R11G)), enten direkte eller via en gevindnippel.
- Der kan selvfølgelig også bruges en 13 mm ($\frac{1}{2}$ ") trykslange med passende forskruinger. Den mindre trykslange vil nedsætte pumpeydelsen.
- Under indsugningen skal spærreorganerne i trykledningen (sprøjtedyser, ventiler etc.) åbnes helt, så luften i sugeledningen kan slippe ud.

5.3 Elektrisk tilslutning

- Den elektriske forbindelse etableres via en jordet stikdåse 220-240 V ~ 50 Hz. Sikring mindst 10 A
- Det indbyggede temperaturværn beskytter motoren mod overbelastning og blokering. I tilfælde af overophedning kobler temperaturværnet automatisk maskinen fra; når maskinen er kølet af, kobler den til igen af sig selv.

6. Betjening

6.1 Ibrugtagning

- Opstil maskinen på en fast, plan og vandret flade.
- Tag afluftningsskrue (6).
- Skru forfilterskrue (4) af med den medfølgende nøgle (10), og fjern forfiltret (12) med tilbageslagsventil (13) som vist på fig. 3. Herefter kan du fylde pumpehuset med vand via forfilterskrue (4). Påfyldning af sugeledning fremskynder indsugningsprocessen.
- Samling sker tilsvarende i modsat rækkefølge.
- Åbn trykledningen.
- Tilslut netledningen.

6.2 LCD-display og flowkontakt

Flowkontakten har forskellige indstillings- og skiftemuligheder. Med „MODE“-tasten vælges en af de fire driftsarter.

POWER-ON MODE:

Netledningen er tilsluttet, og produktet befinder sig i stand-by.

AUTOMATIC MODE:

L = flowsensor – pumpen registrerer et vandflow
P = tryksensor – pumpen registrerer en trykopbygning

Produktet befinder sig i automatik-funktion og slukker automatisk, hvis trykledningen er lukket. Produktet tænder automatisk igen i forbindelse med ny vandaftapning eller trykfald. Når produktet tages i brug første gang, gennemfører pumpen op til 3 indsugningsforsøg.

TIME MODE:

Time NOW = aktuelt klokkeslæt
Time ON = tilkoblingstidspunkt
Time OFF = frakoblingstidspunkt

Trykkes på „SET“-tasten, kan produktet programmeres. Med „+“-tasten og „-“-tasten kan det pågældende klokkeslæt eller tidspunkt indstilles, og med „NEXT“-tasten kan der springes mellem klokkeslættene. Bekræft til sidst tænde- og slukketidspunktet en gang til med „SAVE“-tasten.

Programmeringen er nu færdig. Vær nu opmærksom på, at trykledningen altid er åbnet i det programmerede tidsvindue, og at produktet kan indsuge tilstrækkelig meget vand. I det indstillede tidsvindue kører produktet i vedvarende drift. Vigtigt: Lad aldrig produktet køre i længere tid imod tryk (uden vandudtagning). Overhedningsfare!

EVER-ON MODE:

Produktet kører i vedvarende drift. Vigtigt: Lad aldrig produktet køre i længere tid imod tryk (uden vandudtagning). Overhedningsfare!

6.3 Indsugningsmanometer

Tages pumpen korrekt i brug, pumper pumpen vand, og visningen på indsugningsmanometeret i forfilterskrue (4) stiger indtil den pågældende indsugningshøjde. Under driften kan den aktuelle indsugningshøjde aflæses på indsugningsmanometeret (4). (Fig. 5).

Hvis pumpen ikke pumper vand under et indsugningsforsøg, og værdien falder på indsugningsmanometeret eller bliver stående ved 0 m, er der et problem på sugesiden. Kontroller alle forbindelser samt indsugningsslangen for mulige lækager. Indsugningsforsøget kan gøres nemmere ved at fylde pumpen med vand. Vi anbefaler grundlæggende brug af sugearmatur med sugeslange, sugeskrue og tilbageslagsventil.

7. Udskiftning af nettilslutningsledning

Fare!

Hvis produktets nettilslutningsledning beskadiges, skal den skiftes ud af producenten eller dennes kundeservice eller af person med lignende kvalifikationer for at undgå fare for personskade.

8. Rengøring, vedligeholdelse og reservedelsbestilling

Maskinen er næsten vedligeholdelsesfri. Vi anbefaler dog regelmæssig kontrol og pleje for at sikre en lang levetid.

Fare!

Inden maskinen efterses eller vedligeholdes, skal du afbryde for strømforsyningen ved at trække stikket ud af stikkontakten.

8.1 Vedligeholdelse

- Er maskinen tilstoppet, slutes trykledningen til vandledningen, og sugeslangen tages af. Åbn for vandledningen. Kobl maskinen til i ca. 2 sek. flere gange efter hinanden. På den måde vil tilstopning kunne afhjælpes i de fleste tilfælde.
- Der findes ikke yderligere dele, som skal vedligeholdes inde i maskinen.

8.2 Rensning af forfilter-indsats

- Rens med jævne mellemrum forfilter-indsatsen, skift den ved behov
- Fjern filterskruen (4), og tag forfiltret (12) med tilbageslagsventil (13) (fig. 3) ud.
- Undgå brug af skræppe rengøringsmidler eller benzin til rengøring af forfiltret og tilbageslagsventilen.
- Rengør forfiltret og tilbageslagsventilen ved at banke dem ud på en flad overflade. Ved kraftig tilsmudsning vaskes med sæbelud og skylles efter med klart vand; herefter foretages lufttørring.
- Samling sker tilsvarende i modsat rækkefølge.

8.3 Reservedelsbestilling:

Ved bestilling af reservedele skal følgende oplyses:

- Savens type.
- Savens artikelnummer.
- Savens identifikationsnummer.
- Nummeret på den nødvendige reservedel.

Aktuelle priser og øvrige oplysninger finder du på internetadressen www.isc-gmbh.info

9. Bortskaffelse og genanvendelse

Produktet leveres indpakket for at undgå transportskader. Emballagen består af råmaterialer og kan genanvendes eller indleveres på genbrugsstation. Produktet og dets tilbehør består af forskelligartede materialer, f.eks. metal og plast. Defekte produkter må ikke smides ud som almindeligt husholdningsaffald. For at sikre en fagmæssig korrekt bortskaffelse skal produktet indleveres på et affaldsdepot. Hvis du ikke har kendskab til lokalt affaldsdepot, så kontakt din kommune.

10. Opbevaring

- Maskinen og dens tilbehør skal opbevares på et mørkt, tørt og frostfrit sted uden for børns rækkevidde. Den optimale lagertemperatur ligger mellem 5 og 30°C. Opbevar el-værktøjet i den originale emballage.
- Inden længere tids pause eller vintermagasiner skal pumpen skylles grundigt igennem med vand og tømmes fuldstændig; pumpen opbevares tørt.
- Ved risiko for frost skal maskinen tømmes fuldstændig.
- Efter længere tid, hvor maskinen ikke har været i brug, skal du afprøve, om rotoren drejer, som den skal; det gøres ved kortvarigt at koble pumpen til og fra.

11. Fejlsøgningsskema

Driftsforstyrrelser	Årsager	Afhjælpning
Motoren starter ikke	<ul style="list-style-type: none"> - Netspænding mangler - Pumpehjul blokeret termoværn har koblet fra 	<ul style="list-style-type: none"> - Kontroller netspændingen - Adskil pumpen, og rens den
Pumpen suger ikke	<ul style="list-style-type: none"> - Sugeventil ikke i vand - Pumpehus uden vand - Luft i sugeledning - Sugeventil utæt - Sugekurv (sugeventil) tilstoppet - Maks. sugehøjde overskredet 	<ul style="list-style-type: none"> - Anbring sugeventil i vandet - Fyld vand i pumpehuset - Kontroller sugeledning for utætheder - Rens sugeventil - Rens sugekurv - Kontroller sugehøjde
Utilstrækkelig ydelse	<ul style="list-style-type: none"> - Sugehøjde for høj - Sugekurv snavset - Vandspejl synker hurtigt - Nedsat pumpeydelse p.g.a. urene stoffer 	<ul style="list-style-type: none"> - Kontroller sugehøjde - Rens sugekurv - Anbring sugeslange dybere - Rengør pumpe, og udskift sliddele
Termoafbryder kobler pumpen fra	<ul style="list-style-type: none"> - Motor overbelastet – for kraftig friktion p.g.a. fremmedlegemer 	<ul style="list-style-type: none"> - Adskil og rens pumpe, undgå indsugning af fremmedlegemer (filter)



Kun for EU-lande

Smid ikke el-værktøj ud som almindeligt husholdningsaffald!

I medfør af Rådets direktiv 2012/19/EF om affald af elektrisk og elektronisk udstyr og dets omsættelse i den nationale lovgivning skal brugt el-værktøj indsamles separat og indleveres til videreanvendende formål på miljømæssig forsvarlig vis.

Recycling-alternativ til tilbagesendelse:

Ejeren af el-værktøjet er – med mindre denne tilbagesender maskinen – forpligtet til at bortskaffe maskinen og dens dele ifølge miljøforskrifterne. Den brugte maskine kan indleveres hos en genbrugsstation – spørg evt. personalet her, eller forhør dig hos din kommune. Tilbehør og hjælpemidler, som følger med maskinen, og som ikke indeholder elektriske dele, er ikke omfattet af ovenstående.

Genoptryk eller anden kopiering af dokumentation og følgedokumenter til produkter, også i uddrag, er kun tilladt med udtrykkelig tilladelse fra iSC GmbH.

Ret til tekniske ændringer forbeholdes

Serviceinformationer

I alle lande, der er nævnt i garantibeviset, råder vi over kompetente servicepartnere, hvis kontaktdata fremgår af garantibeviset. De står til din rådighed i forbindelse med enhver form for service som f.eks. reparation, anskaffelse af reservedele og sliddele eller køb af forbrugsmaterialer.

Vær opmærksom på, at følgende dele på produktet slides som følge af brug eller udsættes for naturligt slid resp. at følgende dele anses som forbrugsmaterialer.

Kategori	Eksempel
Sliddele*	Forfilter, filterpatron
Forbrugsmateriale/ forbrugsdele*	
Manglende dele	

* er ikke nødvendigvis indeholdt i leveringsomfanget!

Konstateres mangler eller fejl, bedes du melde fejlen på internettet under www.isc-gmbh.info. Det er vigtigt at beskrive fejlen så nøjagtigt som muligt og i hvert fald besvare følgende spørgsmål:

- Har produktet fungeret, eller var det defekt fra begyndelsen?
- Har du bemærket noget usædvanligt, inden defekten opstod (symptom før defekt)?
- Hvilken fejlfunktion mener du, at produktet er berørt af (hovedsymptom)?
Beskriv venligst fejlfunktionen.

Garantibevis

Kære kunde!

Vore produkter er underlagt en streng kvalitetskontrol. Hvis produktet alligevel på et tidspunkt skulle udvise fejl, beklager vi naturligvis dette, i dette tilfælde beder vi dig kontakte vores kundeservice på adressen, som er anført på dette garantibevis. Du kan naturligvis også ringe til os på det anførte servicenummer. For indfrielse af garantikrav gælder følgende:

1. Disse garantibetingelser retter sig udelukkende til forbrugere, dvs. naturlige personer, der hverken vil bruge dette produkt i forbindelse med udøvelse af deres erhvervsmæssige eller andet selvstændigt arbejde. Disse garantibetingelser regulerer ekstra garantiydelse, som nedenstående producent lover købere af sine nye apparater som supplement til den lovfastsatte garanti. Garantibestemmelser fastsat ved lov berøres ikke af nærværende garanti. Vores garantiydelse er gratis.
2. Garantiydelsen dækker udelukkende mangler på et nyt apparat fra nedenstående producent, der skyldes materiale- eller produktionsfejl, og vi har ret til at vælge, om sådanne mangler afhjælpes på produktet, eller om produktet udskiftes.
Bemærk, at vore produkter ikke er konstrueret til erhvervsmæssig, håndværksmæssig eller faglig brug. Garantien dækker således ikke forhold, hvor produktet er blevet brugt i erhvervsmæssige, håndværksmæssige eller faglige virksomheder eller er blevet udsat for lignende belastning.
3. Garantien dækker ikke følgende:
 - Skader på produktet som følge af tilsidesættelse af montagevejledningens anvisninger eller som følge af usagkyndig installation, tilsidesættelse af brugsanvisningen (f.eks. tilslutning til forkert netspænding eller strømtype) eller tilsidesættelse af vedligeholdelses- og sikkerhedsforskrifter eller som følge af at produktet udsættes for ikke normale miljøbetingelser eller manglende pleje og vedligeholdelse.
 - Skader på produktet som følge af misbrug eller usagkyndig anvendelse (f.eks. overbelastning af produktet eller brug af værktøj eller tilbehør, som ikke er godkendt), indtrængen af fremmedlegemer i produktet (f.eks. sand, sten eller støv, transportskader), brug af vold eller eksterne påvirkninger udefra (f.eks. fordi produktet tabes).
 - Skader på produktet eller dele af produktet, der skyldes almindelig brug, normalt eller andet naturligt slid.
4. Garantiperioden udgør 24 måneder at regne fra købsdatoen. Garantikrav skal gøres gældende inden garantiperiodens udløb og inden for to uger, efter at defekten er blevet konstateret. Garantikrav kan ikke gøres gældende efter garantiperiodens udløb. Reparation eller udskiftning af produktet medfører ikke forlængelse af garantiperioden, heller ikke for eventuelt indbyggede reservedele. Dette gælder også servicearbejder, der foretages på stedet.
5. Hvis du ønsker at gøre brug af garantien, bedes du melde det defekte produkt til: www.isc-gmbh.info. Sørg for at have købskvitteringen eller anden form for dokumentation af købet af det nye apparat ved hånden. Apparater, der sendes ind uden passende dokumentation eller uden typeskilt, er udelukket fra garantiydelsen på grund af manglende identificering. Er defekten omfattet af garantien, vil produktet omgående blive repareret og returneret, eller du vil modtage et helt nyt.

Mod betaling udbedrer vi naturligvis også gerne defekter på produktet, som ikke/ikke længere er omfattet af garantien. Du skal blot indsende produktet til vores serviceadresse.

Hvad angår slid- og forbrugsdele samt manglende dele henviser vi til garantiens indskrænkninger i henhold til serviceinformationerne i nærværende betjeningsvejledning.



Fara! - Läs igenom bruksanvisningen för att sänka risken för skador

Denna apparat kan användas av barn från 8 års ålder samt av personer med begränsade fysiska, sensoriska eller mentala förmågor eller som saknar erfarenhet och kunskap, under förutsättning att de hålls under uppsikt eller har instruerats om säker användning av apparaten och förstår vilka faror som kan uppstå. Barn får inte leka med apparaten. Barn får endast rengöra och underhålla apparaten under uppsikt.

Fara!

Innan maskinen kan användas måste särskilda säkerhetsanvisningar beaktas för att förhindra olyckor och skador. Läs därför noggrant igenom denna bruksanvisning och dessa säkerhetsanvisningar. Förvara dem på ett säkert ställe så att du alltid kan hitta önskad information. Om maskinen ska överlåtas till andra personer måste även denna bruksanvisning och dessa säkerhetsanvisningar medfölja. Vi övertar inget ansvar för olyckor eller skador som har uppstått om denna bruksanvisning eller säkerhetsanvisningarna åsidosätts.

1. Säkerhetsanvisningar

Gällande säkerhetsanvisningar finns i det bifogade häftet.

Fara!

Läs alla säkerhetsanvisningar och instruktioner. Försummelser vid iakttagandet av säkerhetsanvisningarna och instruktionerna kan förorsaka elstöt, brand och/eller svåra skador. **Förvara alla säkerhetsanvisningar och instruktioner för framtiden.**

2. Beskrivning av maskinen samt leveransomfattning**2.1 Beskrivning av maskinen (bild 1-2)**

1. Avtappningsplugg för vatten
2. Nivåindikering
3. Suganslutning
4. Förfilterplugg
5. Tryckanslutning
6. Avluftningsplugg
7. Bärhandtag
8. LCD-indikering
9. Funktionsknappar
10. Nyckel för förfilterplugg
11. Anslutningsadapter ca. 33,3 mm (R1 yttergänga)
12. Förfilter
13. Backventil

2.2 Leveransomfattning

Kontrollera att produkten är komplett med hjälp av beskrivningen av leveransen. Om delar saknas vill vi be dig ta kontakt med vårt servicecenter eller butiken där du köpte produkten inom fem dagar efter att du köpte artikeln. Tänk på att du måste visa upp ett giltigt kvitto. Beakta även garantitibellen i serviceinformationen i slutet av bruksan-

visningen.

- Öppna förpackningen och ta försiktigt ut produkten ur förpackningen.
- Ta bort förpackningsmaterialet samt förpacknings- och transportsäkringar (om förhanden).
- Kontrollera att leveransen är komplett.
- Kontrollera om produkten eller tillbehörsdelen har skadats i transporten.
- Spara om möjligt på förpackningen tills garantitiden har gått ut.

Fara!

Produkten och förpackningsmaterialet är ingen leksak! Barn får inte leka med plastpåsar, folie eller smådelar! Risk för att barn sväljer delar och kvävs!

- Pumpautomat
- Anslutningsadapter ca. 33,3 mm (R1 yttergänga)
- Nyckel för förfilterplugg
- Original-bruksanvisning
- Säkerhetsanvisningar

3. Ändamålsenlig användning**Användningsområde**

- För bevattning av planteringar, trädgårdsland och trädgårdar
- För drift av vattenspridare
- För vattentagning från dammar, bäckar, regnvattentunnor, regnvattencisterner och brunnar
- För tappvattenförsörjning

Pumpningsvätskor

- För pumpning av klart vatten (sötwater), regnvatten eller svag tvättlut/tappvatten.
- Vid kontinuerlig drift bör den maximala temperaturen på vätskan som ska pumpas inte överskrida +35°C.
- Denna apparat får inte användas till att pumpa brännbara, gasavgivande eller explosiva vätskor.
- Dessutom måste man undvika att pumpa aggressiva vätskor (syra, lut, lakvatten från silo osv) samt vätskor med abrasiva ämnen (sand).
- Denna apparat är inte avsedd för pumpning av dricksvatten.

Maskinen får endast användas till sitt avsedda ändamål. Användningar som sträcker sig utöver detta användningsområde är ej ändamålsenliga.

För materialskador eller personskador som resulterar av sådan användning ansvarar användaren/operatören själv. Tillverkaren påtar sig inget ansvar.

Tänk på att våra produkter endast får användas till ändamålsenligt syfte och inte har konstruerats för yrkesmässig, hantverksmässig eller industriell användning. Vi ger därför ingen garanti om produkten ska användas inom yrkesmässiga, hantverksmässiga eller industriella verksamheter eller vid liknande aktiviteter.

4. Tekniska data

Nätanslutning.....	220-240 V ~ 50 Hz
Effektbehov.....	1200 W
Kapacitet:	4600 l/h
Max. uppfodringshöjd	50 m
Max. matningstryck	0,50 MPa (5,0 bar)
Max. sughöjd	8 m
Tryckanslutning	ca 33,3 mm (R1 innergånga)
Suganslutning.....	ca 42 mm (R1¼AG)
Max. vattentemperatur	35°C
Ljudeffektnivå	84,2 dB (A)
Osäkerhet	3,6 dB
Kapslingsklass.....	IPX4

5. Före användning

Innan du ansluter maskinen måste du övertyga dig om att uppgifterna på typskylten stämmer överens med nätets data.

För att undvika långa insugningstider vid återstart samt onödiga skador på pumpen av stenar och fasta främmande ämnen, rekommenderar vi principiellt att ett förfilter och ett insugningsgarnityr med sugslang, insugningskorg och backventil används.

5.1 Ansluta sugledningen

- Anslut sugslangen (minst ca 19 mm (¾") plastslang med spiralarmering) antingen direkt eller med en gängnippel vid apparatens suganslutning ca 42 mm (R1¼AG).
- Använd anslutningsadaptorn (11) för att reducera gången i suganslutningen till ca. 33,3 mm (R1 yttergånga):
- Sugslangen som används ska vara försedd med en sugventil. Om sugventilen inte kan användas ska en backventil installeras i sugledningen.
- Lägg sugledningen så att den stiger uppåt från vattenkällan till apparaten. Undvik tvunget att lägga sugledningen högre än apparaten. Luftbubblor i sugledningen kan fördröja eller förhindra insugningen.
- Lägg sug- och tryckledningarna så att de inte utövar något mekaniskt tryck på apparaten.
- Sugventilen måste ligga tillräckligt djupt i vattnet så att apparaten inte kör torrt även om vattennivån sjunker.
- Om sugledningen är otät suger den in luft, vilket innebär att vatten inte kan sugas in.
- Undvik att suga in främmande föremål (t ex sand). Installera ett förfilter vid behov.

5.2 Ansluta tryckledningen

- Tryckledningen (ska vara minst 19 mm (¾")) måste anslutas till apparatens tryckledningsanslutning (33,3 mm (R1IG)) direkt eller med hjälp av en gängnippel.
- Givetvis kan en ½" tryckslang med lämplig skruvkoppling även användas. Transportprestandan reduceras av den mindre tryckslangen.
- Under insugningen måste spärrdonen (munstycken, ventiler osv) i tryckledningen öppnas helt, så att luften som finns i sugledningen kan strömma ut helt.

5.3 Elektrisk anslutning

- Elektrisk anslutning vid ett jordat vägguttag 220-240 V ~ 50 Hz. Säkring minst 10 Ampere.
- Motorn skyddas mot överbelastning eller blockering med den inbyggda temperatursensorn. Vid överhettning kopplar temperatursensorn ur pumpen automatiskt och efter avkyllningen kopplas pumpen automatiskt in på nytt.

6. Använda

6.1 Ta apparaten i drift

- Ställ apparaten på en fast, jämn och vågrät plats.
- Skruva ut avluftningspluggen (6).
- Skruva av förfilterpluggen (4) och ta av förfiltret (12) inkl. backventilen (13) med hjälp av bifogad nyckel (10) enligt beskrivningen i bild 3. Därefter kan du fylla på vatten i pumphuset genom förfilterpluggen (4). Insugningen går snabbare om sugledningen har fyllts på.
- Montera samman i omvänd ordningsföljd.
- Öppna tryckledningen.
- Anslut nätkabeln.

6.2 LCD-display och flödesbrytare

Flödesbrytaren har olika inställnings- och kopplingsmöjligheter. Använd „MODE“-knappen för att välja ett av fyra driftslag.

POWER-ON MODE:

Nätkabeln har anslutits och apparaten befinner sig i beredskapsläge.

AUTOMATIC MODE:

L = flödesbrytare – pumpen detekterar vattenflöde
P = trycksensor – pumpen detekterar tryckhöjning
Apparaten befinner sig i automatiskt läge och kopplas ifrån automatiskt om tryckledningen stängs. När vatten tas upp igen eller om trycket sjunker kopplas apparaten in automatiskt på nytt. När apparaten tas i drift för första gången gör pumpen upp till tre insugningsförsök.

TIME MODE:

Time NOW =	aktuell tid
Time ON =	inkopplingstid
Time OFF =	frånkopplingstid

Tryck på „SET“-knappen för att programmera apparaten. Med knapparna „+“ och „-“ kan du ställa in avsett klockslag eller tidpunkt. Använd „NEXT“-knappen för att skifta mellan olika klockslag. Bekräfta därefter in- och frånkopplingstiderna med „SAVE“-knappen.

Nu är du färdig med programmeringen. Se till att tryckledningen alltid är öppen i det programmerade tidsfönstret och att apparaten alltid kan suga in tillräcklig mängd vatten. Apparaten kör i kontinuerlig drift i det inställda tidsfönstret. Obs! Låt inte apparaten köra för länge mot tryck (utan att vatten tappas av). Risk för överhettning!

EVER-ON MODE:

Apparaten kör kontinuerligt. Obs! Låt inte apparaten köra för länge mot tryck (utan att vatten tappas av). Risk för överhettning!

6.3 Insugningsmanometer

Om pumpen tas i drift på föreskrivet sätt matar den vatten. Insugningsmanometern i förfilterpluggen (4) stiger upp till motsvarande sughöjd. Under drift kan den aktuella sughöjden läsas av på insugningsmanometern (4) (bild 5).

Om pumpen inte matar något vatten efter ett insugningsförsök och värdet på insugningsmanometern stagnerar vid 0 m föreligger ett problem på sugsidan. Kontrollera alla anslutningar samt insugningsslangen på ev. läckage. Om pumpen har fyllts på med vatten kan detta underlätta insugningsförsöket. Vi rekommenderar principiellt att ett insugningsgarnityr inkl. sugslang, insugningskorg och backventil används.

7. Byta ut nätkabeln

Fara!

Om nätkabeln till denna produkt har skadats måste den bytas ut av tillverkaren, kundtjänst eller av en annan person med liknande behörighet eftersom det annars finns risk för personskador.

8. Rengöring, Underhåll och reservdelsbeställning

Apparaten kräver till största delen inget underhåll. För att garantera lång livslängd rekommenderar vi dock att du kontrollerar och vårdar apparaten med jämna mellanrum.

Fara!

Inför varje underhåll ska apparaten kopplas spänningsfri. Dra ut stickkontakten ur stickuttaget.

8.1 Underhåll

- Om apparaten är blockerad måste du ansluta tryckledningen till vattenledningen och sedan demontera sugslangen. Öppna vattenledningen. Slå på apparaten flera gånger under ca två sekunder. I de flesta fall kan blockeringar åtgärdas på detta sätt.
- I maskinens inre finns inga delar som kräver underhåll.

8.2 Rengöra förfilter-insatsen

- Rengör luftfilter-insatsen regelbundet. Byt ut vid behov.
- Skruva ut förfilterpluggen (4) och ta ut förfiltret (12) inkl. backventilen (13) (bild 3).
- Använd inte aggressiva rengöringsmedel eller bensin för att rengöra förfiltret eller backventilen.
- Rengör förfiltret och backventilen genom att slå dem mot en plan yta. Om delarna är mycket smutsiga ska de tvättas ur med tvållösning, därefter spolas ur med klart vatten och slutligen lufttorkas.
- Montera samman i omvänd ordningsföljd.

8.2 Reservdelsbeställning

Lämna följande uppgifter vid beställning av reservdelar:

- Maskintyp
- Maskinens artikel-nr.
- Maskinens ident-nr.
- Reservdelsnummer för erforderlig reservdel

Aktuella priser och ytterligare information finns på www.isc-gmbh.info

9. Skrotning och återvinning

Produkten ligger i en förpackning som fungerar som skydd mot transportskador. Denna förpackning består av olika material som kan återvinnas. Lämna in förpackningen till ett insamlingsställe för återvinning. Produkten och dess tillbehör består av olika material som t ex metaller och plaster. Defekta produkter får inte kastas i hushållssoporna. Lämna in produkten till ett insamlingsställe i din kommun för professionell avfallshantering. Hör efter med din kommun om du inte vet var närmsta insamlingsställe finns.

10. Förvaring

- Förvara produkten och dess tillbehör på en mörk, torr och frostfri plats samt otillgängligt för barn. Den bästa förvaringstemperaturen är mellan 5 och 30°C. Förvara elverket i originalförpackningen.
- Inför längre avbrott eller förvaring under vintern måste pumpen spolas igenom noggrant med vatten, tömmas komplett och därefter förvaras på en torr plats.
- Om det finns risk för frost måste apparaten ha tömts helt.
- Efter längre stillestånd kan du koppla in systemet under kort tid, för att se om rotorn roterar ordentligt.

11. Felsökning

Störningar	Orsaker	Åtgärder
Motorn startar inte	<ul style="list-style-type: none"> - Nätspänning saknas - Pumphjul blockerat - termosensor har kopplat ur 	<ul style="list-style-type: none"> - Kontrollera nätspänningen - Demontera och rengör pumpen
Pumpen suger inte in	<ul style="list-style-type: none"> - Sugventil inte i vatten - Pumptrymme utan vatten - Luft i sugledning - Sugventil otät - Sugkorg (sugventil) otät - Max. sughöjd överskriden 	<ul style="list-style-type: none"> - Lägg ner sugventilen i vatten - Fyll på vatten vid insugningsanslutningen - Kontrollera att sugledningen är tät - Rengör sugventilen - Rengör sugkorgen - Kontrollera sughöjden
Otillräcklig transportmängd	<ul style="list-style-type: none"> - Sughöjd för stor - Sugkorg nedsmutsad - Vattennivån sjunker snabbt - Pumpprestanda sjunker pga skadliga ämnen 	<ul style="list-style-type: none"> - Kontrollera sughöjden - Rengör sugkorgen - Lägg sugslangen längre ned - Rengör pumpen och byt ut slitagedelar
Termobrytaren kopplar ur pumpen	<ul style="list-style-type: none"> - Motor överbelastad - friktion pga främmande partiklar 	<ul style="list-style-type: none"> - Demontera och rengör pumpen, förhindra att för stor främmande partiklar sugas in (filter)



Endast för EU-länder

Kasta inte elverktyg i hushållssoporna.

Enligt det europeiska direktivet 2012/19/EG om avfall som utgörs av eller innehåller elektriska eller elektroniska produkter och dess tillämpning i den nationella lagstiftningen, måste förbrukade elverktyg källsorteras och lämnas in för miljövänlig återvinning.

Återvinnings-alternativ till begäran om återsändning:

Som ett alternativ till returnering är ägaren av elutrustningen skyldig att bidra till ändamålsenlig avfallshandling för det fall att utrustningen ska skrotas. Efter att den förbrukade utrustningen har lämnats in till en avfallsstation kan den omhändertas i enlighet med gällande nationella lagstiftning om återvinning och avfallshandling. Detta gäller inte för tillbehörsdelar och hjälpmedel utan elektriska komponenter vars syfte har varit att komplettera den förbrukade utrustningen.

Eftertryck eller annan duplicering av dokumentation och medföljande underlag för produkterna, även utdrag, är endast tillåtet med uttryckligt tillstånd från iSC GmbH.

Med förbehåll för tekniska ändringar.

Serviceinformation

I alla länder som nämns i garantibeviset har vi kompetenta servicepartners. Adresserna till dessa partners finns i garantibeviset. Våra partners står gärna till tjänst för alla slags servicearbeten såsom reparation och tillhandahållande av reservdelar, slitagedelar och förbrukningsmaterial.

Kom ihåg att följande delar i denna produkt är utsatta för ett bruksmässigt och naturligt slitage samt att följande delar krävs som förbrukningsmaterial.

Kategori	Exempel
Slitagedelar*	Förfilter, filterpatron
Förbrukningsmaterial/förbrukningsdelar*	
Delar som saknas	

* ingår inte tvunget i leveransomfattningen!

Vid brister eller störningar kan du anmäla detta på webbplatsen www.isc-gmbh.info. Ge en detaljerad beskrivning av felet som har uppstått och besvara alltid följande frågor:

- Fungerade produkten först eller var den defekt från början?
- Märkte du av någonting innan produkten slutade att fungera (symptomer före defekt)?
- Enligt din åsikt, vilken funktion är felaktig i produkten (huvudsymptom)?
Beskriv den felaktiga funktionen.

Garantibevis

Bästa kund,
våra produkter genomgår en sträng kvalitetskontroll. Om denna produkt mot förmodan inte fungerar på rätt sätt, beklagar vi detta och ber dig att kontakta vår serviceavdelning under adressen som anges på garantikortet. Vi står även gärna till tjänst på telefon under servicenumret som anges nedan. Följande punkter gäller för att du ska kunna göra anspråk på garantin:

1. Dessa garantivillkor vänder sig enbart till konsumenter, dvs. naturliga personer som inte har för avsikt att använda denna produkt i kommersiellt syfte eller inom egen verksamhet. Dessa garantivillkor reglerar ytterligare garantitjänster som nedanstående tillverkare erbjuder köpare av nya produkter. Dessa tjänster är en komplettering till den lagstadgade garantin. Garantianspråk som regleras enligt lag påverkas inte av denna garanti. Våra garantitjänster är gratis för dig.
2. Garantitjänsterna omfattar endast sådana brister som bevisligen kan härledas till material- eller tillverkningsfel. Produkten som du har köpt ska vara ny och härstamma från nedanstående tillverkare. Vi avgör om sådana brister i produkten ska åtgärdas eller om produkten ska bytas ut. Tänk på att våra produkter endast får användas till ändamålsenligt syfte och inte har konstruerats för kommersiell, hantverksmässig eller yrkesmässig användning. Ett garantiavtal sluts därför ej om produkten inom garantitiden har använts inom yrkesmässiga, hantverksmässiga eller industriella verksamheter eller har utsatts för liknande påkänning.
3. Garantin omfattar inte:
 - Skador på produkten som kan härledas till att monteringsanvisningen missaktats eller på grund av felaktig installation, åsidosatt bruksanvisning (t ex anslutning till felaktig nätspänning eller strömart), missaktade underhålls- och säkerhetsbestämmelser, om produkten utsätts för onormala miljöfaktorer eller bristfällig skötsel och underhåll.
 - Skador på produkten som kan härledas till missbruk eller ej ändamålsenlig användning (t ex överbelastning av produkten eller användning av ej godkända insatsverktyg eller tillbehör), främmande partiklar som har trängt in i produkten (t ex sand, sten eller damm, transportskador), yttre våld eller yttre påverkan (t ex skador efter att produkten fallit ned).
 - Skador på produkten eller delar av produkten som kan härledas till bruksmässigt, normalt eller för övrigt naturligt slitage.
4. Garantitiden uppgår till 24 månader och gäller från datumet när produkten köptes. Medan garantitiden fortfarande gäller ska anspråk på garanti ställas inom två veckor efter att defekten fastställdes. Det är inte möjligt att ställa anspråk på garanti efter att garantitiden har löpt ut. Garantitiden förlängs inte när produkten repareras eller byts ut, dessutom medför sådana arbeten inte att en ny garantitid börjar gälla för produkten eller för ev. reservdelar som har monterats in. Detta gäller även vid hembesök.
5. Anmäl den defekta produkten på följande webbplats för att göra anspråk på garantin: www.isc-gmbh.info. Se till att du har sparat på kvittot eller ett annat köpebevis som påvisar att du har köpt denna produkt i nytt skick. Produkter som sänds in utan köpebevis eller utan märkskylt täcks inte av våra garantitjänster eftersom de inte kan identifieras. Om defekten i produkten täcks av våra garantitjänster, får du genast en reparerad eller ny produkt av oss.

Givetvis kan vi även, mot debitering, åtgärda skador som antingen inte täcks av garantin eller som har uppstått efter garantitidens slut. Skicka in produkten till nedanstående serviceadress.

För slitage- och förbrukningsdelar samt för delar som saknas hänvisar vi till begränsningarna i garantin enligt serviceinformationen som anges i denna bruksanvisning.



Gevaar! - Handleiding lezen om het letselrisico te verminderen

Dit toestel kan door kinderen vanaf 8 jaar en ouder en ook door personen met verminderde fysieke, sensorische of mentale vaardigheden of een gebrek aan ervaring en kennis worden gebruikt, mits deze onder toezicht staan of met betrekking tot het veilige gebruik van het toestel geïnstrueerd werden en begrijpen welke gevaren van het toestel kunnen uitgaan. Kinderen mogen niet met het toestel spelen. Reiniging en onderhoud door de gebruiker mogen niet zonder toezicht door kinderen worden uitgevoerd.

Gevaar!

Bij het gebruik van toestellen dienen enkele veiligheidsmaatregelen te worden nageleefd om lichamelijk gevaar en schade te voorkomen. Lees daarom deze handleiding / veiligheidsinstructies zorgvuldig door. Bewaar deze goed zodat u de informatie op elk moment kunt terugvinden. Mocht u dit toestel aan andere personen doorgeven, gelieve dan deze handleiding / veiligheidsinstructies mee te geven. Wij zijn niet aansprakelijk voor ongevallen of schade die te wijten zijn aan niet-naleving van deze handleiding en van de veiligheidsinstructies.

1. Veiligheidsaanwijzingen

De overeenkomstige veiligheidsinstructies vindt u in de bijgaande brochure.

Gevaar!

Lees alle veiligheidsinstructies en aanwijzingen. Nalatigheden bij de inachtneming van de veiligheidsinstructies en aanwijzingen kunnen elektrische schok, brand en/of zware letsels tot gevolg hebben. **Bewaar alle veiligheidsinstructies en aanwijzingen voor de toekomst.**

2. Beschrijving van het gereedschap en leveringsomvang**2.1 Beschrijving van het gereedschap (fig. 1-2)**

1. Wateraftapplug
2. Vulstandindicatie
3. Zuigaansluiting
4. Voorfilterschroef
5. Drukaansluiting
6. Ontluchtingschroef
7. Draaggreep
8. LCD-indicatie
9. Functietoetsen
10. Sleutel voor voorfilterschroef
11. Aansluitadapter ca. 33,3 mm (R1 buitendraad)
12. Voorfilter
13. Terugslagklep

2.2 Leveringsomvang

Gelieve de volledigheid van het artikel te controleren aan de hand van de beschreven omvang van de levering. Indien er onderdelen ontbreken, gelieve u dan binnen 5 werkdagen na aankoop van het artikel te wenden tot ons servicecenter of

tot het verkooppunt waar u het apparaat heeft gekocht, en leg een geldig bewijs van aankoop voor. Gelieve daarvoor de garantietabel in de serviceinformatie aan het einde van de handleiding in acht te nemen.

- Open de verpakking en neem het toestel voorzichtig uit de verpakking.
- Verwijder het verpakkingsmateriaal alsmede verpakkings-/transportbeveiligingen (indien aanwezig).
- Controleer of de leveringsomvang compleet is.
- Controleer het toestel en de accessoires op transportschade.
- Bewaar de verpakking indien mogelijk tot het verloop van de garantieperiode.

Gevaar!

Het toestel en het verpakkingsmateriaal zijn geen speelgoed voor kinderen! Kinderen mogen niet met plastic zakken, folies en kleine stukken spelen! Er bestaat inslik- en verstikkingsgevaar!

- Automatische watervoorzieningsinstallatie
- Aansluitadapter ca. 33,3 mm (R1 buitendraad)
- Sleutel voor voorfilterschroef
- Originele handleiding
- Veiligheidsinstructies

3. Reglementair gebruik**Toepassingsgebied**

- Voor het irrigeren en gieten van plantsoenen, groentebedden en tuinen
- Voor de werking van gazonsproeiers
- Voor wateronttrekking uit vijvers, beken, regentonnen, regenwaterbakken en putten
- Voor industriewatervoorziening

Transportmediums

- Voor het transport van helder water (zoet water), regenwater of licht wasloog/water voor industrie of landbouw.
- De maximale temperatuur van de transportvloeistof mag in het continue bedrijf +35°C niet overschrijden.
- Met dit apparaat mogen geen brandbare, gaslekkende of explosieve vloeistoffen getransporteerd worden.
- Het transport van agressieve vloeistoffen

(zuren, logen, uit silo's sijpelend sap enz.) en van vloeistoffen met abrasieve stoffen (zand) moet eveneens vermeden worden.

- Dit toestel is niet geschikt voor drinkwatertransport.

De machine mag slechts voor werkzaamheden worden gebruikt waarvoor ze bedoeld is. Elk ander verder gaand gebruik is niet reglementair. Voor daaruit voortvloeiende schade of verwondingen van welke aard dan ook is de gebruiker/bediener, niet de fabrikant, aansprakelijk.

Wij wijzen erop dat onze gereedschappen overeenkomstig hun bestemming niet geconstrueerd zijn voor commercieel, ambachtelijk of industrieel gebruik. Wij geven geen garantie indien het gereedschap in ambachtelijke of industriële bedrijven alsmede bij gelijk te stellen activiteiten wordt gebruikt.

4. Technische gegevens

Netaansluiting	220-240 V ~ 50 Hz
Krachtontneming	1200 watt
Wateropbrengst:	4600 l/u
Opvoerhoogte max.	50 m
Opvoerdruk max.	0,50 MPa (5,0 bar)
Aanzuighoogte max.:	8 m
Drukaansluiting	ca. 33,3 mm (R1 binnendraad)
Zuigaansluiting:	ca. 42 mm (R1¼AG)
Watertemperatuur max.	35°C
Geluidsdrukniveau	84,2 dB (A)
Onzekerheid	3,6 dB
Bescherming type:	IPX4

5. Vóór inbedrijfstelling

Controleer of de gegevens vermeld op het kenplaatje overeenkomen met de gegevens van het stroomnet alvorens het gereedschap aan te sluiten.

In principe raden wij aan om een voorfilter en een zuigset met zuigslang, zuigkorf en terugslagklep in te zetten om lange heraanzuigtijden en een onnodige beschadiging van de pomp door stenen en harde vreemde voorwerpen te verhinderen.

5.1 Aansluiting van de zuigleiding

- Bevestig de zuigslang (min. ca. 19 mm (¾ ") versterkt door spiraaldraad) rechtstreeks of via een schroefdraadnippel aan de zuigaansluiting ca. 42 mm (R1¼AG) van het apparaat.
- Gebruik de aansluitadapter (11) om de schroefdraad van de zuigaansluiting te reduceren tot ca. 33,3 mm (R1 buitendraad).
- De gebruikte zuigslang moet voorzien zijn van een zuigklep. Indien de zuigklep niet kan worden gebruikt, dan moet een terugslagklep in de zuigleiding zijn aangebracht.
- De zuigleiding vanaf de waterontname tot aan het apparaat stijgend leggen. Vermijd absoluut het leggen van de zuigleiding boven de hoogte van de pomp, luchtballen in de zuigleiding vertragen en verhinderen het aanzuigen.
- Zuig- en drukleiding moeten zo worden aangebracht, dat deze geen mechanische druk uitoefenen op het apparaat.
- De zuigklep moet diep genoeg in het water liggen, zodat het drooglopen van het apparaat door daling van het waterpeil wordt vermeden.
- Een ondichte zuigleiding verhindert door aanzuigen van lucht het aanzuigen van het water.
- Vermijd het aanzuigen van vreemde voorwerpen (zand enz.). Indien nodig installeert u hiertoe een voorfilter.

5.2 Aansluiting van de drukleiding

- De drukleiding (moet min. 19 mm (¾ ") zijn) moet direct of via een schroefdraadnippel worden aangesloten aan de drukleidingaansluiting (33,3 mm (R1IG) van het apparaat.
- Mits gepaste koppelstukken kan uiteraard ook een drukslang van 13 mm (½ ") worden gebruikt. Het pompvermogen wordt gereduceerd door de kleinere drukslang.
- Tijdens het aanzuigen moeten de in de drukleiding voorhanden zijnde afsluiters (spuitmondstukken, kleppen etc.) helemaal opgedraaid zijn zodat de lucht vrij uit de zuigleiding kan ontsnappen.

5.3 Elektrische aansluiting

- De elektrische aansluiting gebeurt aan een wandcontactdoos met aardingscontact 220-240 V ~ 50 Hz, ampérage van de zekering minstens 10 amp.
- De motor wordt door de ingebouwde thermische contactverbreker beschermd tegen overbelasting of blokkering. In geval van oververhitting wordt de pomp automatisch uitgeschakeld door deze contactverbreker en na het afkoelen wordt de pomp automatisch opnieuw in werking gesteld.

6. Bediening

6.1 Inbedrijfstelling

- Het apparaat opstellen op een stabiele, vlakke en horizontale standplaats.
- Verwijder de ontluchtingsschroef (6).
- Schroef de voorfilterschroef (4) af m.b.v. de bijgaande sleutel (10) en verwijder de voorfilter (12) met terugslagklep (13) zoals getoond in fig. 3. Daarna kunt u het pomphuis met water vullen via de voorfilterschroef (4). Het vullen van de zuigleiding versnelt het aanzuigen.
- De assemblage gebeurt in omgekeerde volgorde.
- Drukleiding openen.
- Netleiding aansluiten.

6.2 LCD-display en debietschakelaar

De debietschakelaar bezit verschillende instel- en schakelmogelijkheden. Via de 'MODE' toets kunt u een van de vier bedrijfsmodi selecteren.

POWER-ON MODE:

De netleiding is aangesloten en het apparaat bevindt zich in de operationele modus.

AUTOMATIC MODE:

L = debietsensor – de pomp herkent een waterstroom

P = druksensor – de pomp herkent een drukopbouw

Het apparaat bevindt zich in de automatische modus en schakelt bij gesloten drukleiding automatisch uit. Als er opnieuw water wordt ontnomen resp. de druk daalt, dan schakelt het apparaat automatisch weer in. Bij de eerste inbedrijfstelling voert de pomp maximaal 3 aanzuigpogingen uit.

TIME MODE:

Time NOW = huidige tijd
Time ON = inschakelmoment
Time OFF = uitschakelmoment

Door te drukken op de 'SET' toets kunt u het apparaat programmeren. Met de '+' en '-' toets kunt u de tijd resp. het moment instellen, en met de 'NEXT' toets verder schakelen tussen de tijden. Bevestig vervolgens het in- en uitschakelmoment nog eens met de 'SAVE' toets.

Hiermee bent u klaar met de programmering. Zorg er nu voor dat de drukleiding binnen het geprogrammeerde tijdvenster altijd is geopend en dat het apparaat voldoende water kan aanzuigen. Het apparaat loopt binnen het ingestelde tijdvenster in het continu bedrijf. Opgelet: laat het apparaat nooit langer tegen druk lopen (zonder water te ontnemen). Gevaar van oververhitting!

EVER-ON MODE:

Het apparaat loopt in het continu bedrijf. Opgelet: laat het apparaat nooit langer tegen druk lopen (zonder water te ontnemen). Gevaar van oververhitting!

6.3 Aanzuigmanometer

Bij de correcte inbedrijfstelling van de pomp transporteert de pomp water en de indicatie op de aanzuigmanometer in de voorfilterschroef (4) stijgt tot de betreffende aanzuighoogte. Tijdens het bedrijf kan aan de aanzuigmanometer (4) de momentele aanzuighoogte worden afgelezen (afbeelding 5).

Indien de pomp bij een aanzuigpoging geen water transporteert en de waarde aan de aanzuigmanometer stagneert of blijft staan bij 0 m, dan is er sprake van een probleem aan zuigzijde. Controleer alle verbindingen en de aanzuigslang op mogelijke lekkages. Vullen van de pomp met water kan de aanzuigpoging vergemakkelijken. In principe raden wij aan om een zuigset met zuigslang, zuigkorf en terugslagklep in te zetten.

7. Vervanging van de netaansluitleiding

Gevaar!

Als de netaansluitleiding van dit apparaat beschadigd wordt, dan moet hij door de fabrikant of diens klantendienst of door een gelijkwaardig gekwalificeerde persoon vervangen worden, om gevaren te vermijden.

8. Reiniging, onderhoud en bestellen van wisselstukken

Het apparaat is verregaand onderhoudsvrij. Voor een lange levensduur raden wij echter een regelmatige controle en onderhoud aan.

Gevaar!

Vóór elk onderhoud moet het apparaat spanningsvrij geschakeld worden; hiervoor trekt u de netstekker van de pomp uit het stopcontact.

8.1 Onderhoud

- Bij eventuele verstopping van het apparaat sluit u de drukleiding aan aan de waterleiding en neemt u de zuigslang eraf. Open de waterleiding. Schakel het apparaat meermaals gedurende ca. twee seconden in. Op deze manier kunnen verstoppingen in de meeste gevallen geëlimineerd worden.
- In het drukvat bevindt zich een uitzetbare waterzak alsmede een luchtkamer, waarvan de druk maximaal ca. 1,5 bar moet bedragen. Als dan water de waterzak in wordt gepompt zal die uitzetten en zal daardoor de druk in de luchtkamer verhogen tot de uitschakeldruk is bereikt. Bij een te lage luchtdruk moet die opnieuw worden verhoogd. Te dien einde draait u het plastic deksel op het reservoir af en vult u de ontbrekende druk via het ventiel aan m.b.v. een bandenvulmeter. **Let op! Voordien waterzak volledig leegmaken via de wateraflaatplug (1).**
- In het toestel zijn er geen andere te onderhouden onderdelen.

8.2 Voorfilterelement reinigen

- Voorfilterelement regelmatig reinigen, indien nodig, vervangen.
- Voorfilterschroef (4) verwijderen en voorfilter (12) met terugslagklep (13) wegnemen (fig. 3).
- Voor het reinigen van de voorfilter en de

terugslagklep mogen geen agressieve reinigers of benzine worden gebruikt.

- De voorfilter en de terugslagklep door uitkloppen op een effen vlak reinigen. Bij erge vervuiling met zeepsop wassen, daarna met helder water uitspoelen en aan de lucht laten drogen.
- De assemblage gebeurt in omgekeerde volgorde.

8.3 Bestellen van wisselstukken:

Gelieve bij het bestellen van wisselstukken volgende gegevens te vermelden:

- Type van het toestel
- Artikelnummer van het toestel
- Ident-nummer van het toestel
- Wisselstuknummer van het benodigd stuk

Actuele prijzen en info vindt u terug onder www.isc-gmbh.info

9. Verwijdering en recyclage

Het toestel bevindt zich in een verpakking om transportschade te voorkomen. Deze verpakking is een grondstof en bijgevolg herbruikbaar of kan naar de grondstofkringloop worden teruggevoerd. Het toestel en zijn accessoires bestaan uit diverse materialen, zoals b.v. metaal en kunststof. Defecte toestellen horen niet thuis in het huisvuil. Om zich van het toestel naar behoren te ontdoen dient het naar een geschikte verzamelplaats te worden gebracht. Als u geen verzamelplaats kent gelieve u dan bij de gemeente te informeren.

10. Opbergen

- Bewaar het toestel en de accessoires op een donkere, droge en vorstvrije plaats die voor kinderen ontoegankelijk is. De optimale opbergtemperatuur ligt tussen 5° C en 30° C. Bewaar het elektrische gereedschap in de originele verpakking.
- Vóór een langdurig niet-gebruik of vóór het opbergen gedurende de winter moet de pomp grondig met water worden doorgespoeld, volledig geleegd en droog bewaard.
- Bij kans op vorst moet het apparaat helemaal leeggemaakt worden.
- Na een langdurige stilstand controleren of de rotor behoorlijk draait door de pomp kort in en uit te schakelen.

11. Foutopsporing

Anomalieën	Oorzaken	Verhelpen
Motor start niet	<ul style="list-style-type: none"> - Geen netspanning - Pompwiel zit vast - motor werd door zijn veiligheidsschakelaar uitgeschakeld 	<ul style="list-style-type: none"> - Spanning controleren - Pomp uit elkaar halen en schoonmaken
Pomp zuigt niet aan	<ul style="list-style-type: none"> - Zuigklep niet in het water - Pomphuis zonder water - Lucht in de zuigleiding - Zuigklep on dicht - Zuigkorf (zuigklep) verstopt - Max. zuighoogte overschreden 	<ul style="list-style-type: none"> - Zuigklep in het water aanbrengen - Pomphuis met water vullen - Dichtheid van de zuigleiding controleren - Zuigklep reinigen - Zuigkorf reinigen - Zuighoogte controleren
Slagvolume onvoldoende	<ul style="list-style-type: none"> - Zuighoogte te hoog - Zuigkorf vervuild - Waterspiegel daalt snel - Pompcapaciteit neemt af door schadelijke stoffen 	<ul style="list-style-type: none"> - Zuighoogte controleren - Zuigkorf reinigen - Zuigklep dieper plaatsen - Pomp reinigen en versleten onderdelen vervangen
Motorbeveiligingsschakelaar schakelt de pomp uit	<ul style="list-style-type: none"> - Motor overbelast - wrijving door vreemde stoffen te hoog 	<ul style="list-style-type: none"> - Pomp demonteren en reinigen, het aanzuigen van vreemde stoffen voorkomen (filter)



Enkel voor EU-landen

Elektrisch gereedschap hoort niet bij het huisvuil thuis!

Volgens de Europese richtlijn 2012/19/EG op afgedankte elektrische en elektronische toestellen en omzetting in nationaal recht dienen afgedankte elektrische gereedschappen afzonderlijk te worden verzameld en milieuvriendelijk te worden gerecycleerd.

Recyclagealternatief i.p.v. het toestel terug te sturen:

De eigenaar van het elektrische toestel is alternatief verplicht, i.p.v. het toestel terug te sturen, mede te werken bij de behoorlijke recyclage in geval hij zich van het eigendom ontdoet. Het afgedankte toestel kan hiervoor ook bij een verzamelplaats worden afgegeven die voor een verwijdering als bedoeld in de wetgeving in zake recyclage en afvalverwerking zorgt. Hieronder vallen niet bij de afgedankte toestellen gevoegde accessoires en hulpmiddelen zonder elektrische componenten.

Nadruk of andere reproductie van documentatie en geleidepapieren van de producten, geheel of gedeeltelijk, enkel toegestaan mits uitdrukkelijke toestemming van iSC GmbH.

Technische wijzigingen voorbehouden

Service-informatie

Wij werken in alle landen die in het garantiebewijs zijn genoemd, samen met competente servicepartners, wier contactgegevens u kunt afleiden uit het garantiebewijs. Deze staan voor alle diensten zoals reparatie, het verschaffen van wisselstukken of slijtdelen of voor de aankoop van verbruiksmaterialen te uwer beschikking.

U moet er rekening mee houden dat bij dit product de volgende delen onderhevig zijn aan een slijtage door gebruik of een natuurlijke slijtage, resp. dat de volgende delen nodig zijn als verbruiksmaterialen.

Categorie	Voorbeeld
Slijtstukken*	Voorfilter, filterpatroon
Verbruiksmateriaal/verbruiksstukken*	
Ontbrekende onderdelen	

* niet verplicht bij de leveringsomvang begrepen!

Bij gebreken of defecten verzoeken wij u om de fout te melden op het internet onder www.isc-gmbh.info. Gelieve te zorgen voor een nauwkeurige beschrijving van de fout en daarbij in elk geval de volgende vragen te beantwoorden:

- Heeft het toestel reeds eenmaal gewerkt of was het vanaf het begin defect?
- Is u iets opgevallen voordat het defect zich voordeed (symptoom vóór het defect)?
- Welke foutieve werkwijze vertoont het toestel volgens u (hoofdsymptoom)?
Beschrijf deze foutieve werkwijze.

Garantiebewijs

Geachte klant,
onze producten worden onderworpen aan een strenge kwaliteitscontrole. Mocht dit apparaat echter ooit niet naar behoren functioneren, spijt dit ons ten zeerste en vragen u zich te wenden tot onze servicedienst onder het adres vermeld op dit garantiebewijs. Wij staan ook graag telefonisch tot uw dienst via het vermelde servicetelefoonnummer. Voor eisen in verband met het recht garantie geldt het volgende:

1. Deze garantievoorwaarden zijn uitsluitend gericht aan de gebruikers, d.w.z. natuurlijke personen die dit product niet in het kader van hun ambachtelijke noch van een andere zelfstandige activiteit willen gebruiken. Deze garantievoorwaarden regelen aanvullende garantieprestaties, die de hieronder genoemde fabrikant kopers van zijn nieuwe apparaten toezegt in aanvulling tot de wettelijke garantie. Uw wettelijke garantieclaims blijven onaangetast door deze garantie. Onze garantieprestatie is voor u gratis.
2. De garantieprestatie geldt uitsluitend voor gebreken aan een door u aangekocht nieuw apparaat van de hieronder genoemde fabrikant die aantoonbaar berusten op een materiaal- of productiefout, en is naar onze keuze beperkt tot het verhelpen van zulke gebreken aan het apparaat of de vervanging ervan.
Wij wijzen erop dat onze apparaten overeenkomstig hun bestemming niet ontworpen zijn voor commercieel, ambachtelijk of industrieel gebruik. Van een garantiecontract is derhalve geen sprake, als het apparaat binnen de garantieperiode in commerciële, ambachtelijke of industriële bedrijven werd ingezet of aan een daarmee gelijk te stellen belasting werd blootgesteld.
3. Van onze garantie zijn uitgesloten:
 - Schade aan het apparaat als gevolg van niet-inachtneming van de montagehandleiding of op grond van ondeskundige installatie, als gevolg van niet-inachtneming van de gebruiksaanwijzing (zoals bijv. door aansluiting aan een verkeerde netspanning of stroomsoort) of niet-inachtneming van de onderhouds- en veiligheidsvoorschriften, door blootstelling van het apparaat aan abnormale omgevingsvoorwaarden of door nalatig onderhoud en verzorging.
 - Schade aan het apparaat als gevolg van misbruik of ondeskundige toepassingen (zoals bijv. overbelasting van het apparaat of de inzet van niet toegelaten gereedschappen of toebehoren), binnendringen van vreemde voorwerpen in het apparaat (zoals bijv. zand, stenen of stof, transportschade), gebruik van geweld of als gevolg van externe invloeden (zoals bijv. schade door vallen).
 - Schade aan het apparaat of aan delen van het apparaat die valt te herleiden tot slijtage als gevolg van gebruik, en als gevolg van normale of andere natuurlijke slijtage.
4. De garantieperiode bedraagt 24 maanden en gaat in op de datum van aankoop van het apparaat. Garantieclaims dienen voor het verloop van de garantieperiode binnen de twee weken na het vaststellen van het defect geldend te worden gemaakt. Het indienen van garantieclaims na verloop van de garantieperiode is uitgesloten. De herstelling of vervanging van het apparaat leidt niet tot een verlenging van de garantieperiode noch wordt door deze prestatie een nieuwe garantieperiode voor het apparaat of voor eventueel ingebouwde wisselstukken op gang gebracht. Dit geldt ook bij het ter plaatse uitvoeren van een serviceactiviteit.
5. Gelieve om een garantieclaim in te dienen het defecte apparaat aan te melden onder: www.isc-gmbh.info. Houd het aankoopbewijs of een ander bewijs van uw aankoop van het nieuwe apparaat bij de hand. Apparaten die zonder bijhorende bewijzen of zonder typeplaatje worden teruggestuurd, worden op grond van de ontbrekende mogelijkheid om het apparaat toe te kennen uitgesloten van de garantieprestatie. Valt het defect van het apparaat binnen onze garantieprestatie, dan bezorgen wij u per omgaande een gerepareerd of nieuw apparaat terug.

Uiteraard staan wij ook tot u dienst om, mits betaling van de kosten, defecten van het apparaat te verhelpen die buiten de garantieomvang vallen. Te dien einde stuurt u het apparaat aan ons serviceadres op.

Voor slijtstukken, verbruiksmateriaal en ontbrekende onderdelen wordt verwezen naar de beperkingen van deze garantie conform de service-informatie van deze handleiding.



Peligro! - Leer el manual de instrucciones para reducir cualquier riesgo de sufrir daños

Este aparato podrá ser utilizado por niños a partir de 8 años y personas cuyas capacidades estén limitadas física, sensorial o psíquicamente, o que no dispongan de la experiencia y/o los conocimientos necesarios siempre y cuando estén vigiladas o hayan recibido formación o instrucciones sobre el funcionamiento seguro del aparato y de los posibles peligros. Está prohibido que los niños jueguen con el aparato. Los niños no podrán realizar los trabajos de limpieza y mantenimiento a no ser que estén vigilados por un adulto.

Peligro!

Al usar aparatos es preciso tener en cuenta una serie de medidas de seguridad para evitar lesiones o daños. Por este motivo, es preciso leer atentamente este manual de instrucciones/advertencias de seguridad. Guardar esta información cuidadosamente para poder consultarla en cualquier momento. En caso de entregar el aparato a terceras personas, será preciso entregarles, asimismo, el manual de instrucciones/advertencias de seguridad. No nos hacemos responsables de accidentes o daños provocados por no tener en cuenta este manual y las instrucciones de seguridad.

1. Instrucciones de seguridad

Encontrará las instrucciones de seguridad correspondientes en el prospecto adjunto.

Peligro!

Lea todas las instrucciones de seguridad e indicaciones. El incumplimiento de dichas instrucciones e indicaciones puede provocar descargas, incendios y/o daños graves. **Guarde todas las instrucciones de seguridad e indicaciones para posibles consultas posteriores.**

2. Descripción del aparato y volumen de entrega**2.1 Descripción del aparato (fig. 1-2)**

1. Tornillo para la purga de agua
2. Indicador de llenado
3. Empalme para la aspiración
4. Tornillo del filtro previo
5. Toma de presión
6. Tornillo de purga de aire
7. Asa de transporte
8. Visualización LCD
9. Teclas de función
10. Llave para tornillo de filtro previo
11. Adaptador de conexión aprox. 33,3 mm (R1 RM)
12. Filtro previo
13. Válvula de retención

2.2 Volumen de entrega

Sirviéndose de la descripción del volumen de entrega, comprobar que el artículo esté completo. Si faltase alguna pieza, dirigirse a nuestro Service Center o a la tienda especializada más cercana en un plazo máximo de 5 días laborales tras

la compra del artículo presentando un recibo de compra válido. A este respecto, observar la tabla de garantía de las condiciones de garantía que se encuentran al final del manual.

- Abrir el embalaje y extraer cuidadosamente el aparato.
- Retirar el material de embalaje, así como los dispositivos de seguridad del embalaje y para el transporte (si existen).
- Comprobar que el volumen de entrega esté completo.
- Comprobar que el aparato y los accesorios no presenten daños ocasionados durante el transporte.
- Si es posible, almacenar el embalaje hasta que transcurra el periodo de garantía.

Peligro!

¡El aparato y el material de embalaje no son un juguete! ¡No permitir que los niños jueguen con bolsas de plástico, láminas y piezas pequeñas! ¡Riesgo de gestión y asfixia!

- Sistema automático de bombeo de agua
- Adaptador de conexión aprox. 33,3 mm (R1 RM)
- Llave para tornillo de filtro previo
- Manual de instrucciones original
- Instrucciones de seguridad

3. Uso adecuado**Campo de aplicación**

- Para el riego de zonas verdes, parterres de verdura y jardines.
- Para el funcionamiento de aspersores de césped.
- Indicado para tomar agua de estanques, arroyos, toneles y cisternas de agua de lluvia, así como pozos
- Para suministrar agua sanitaria

Líquidos a bombear:

- Agua limpia (agua dulce), agua de lluvia o lejía en baja concentración /agua no potable.
- La temperatura máxima del líquido bombeado no debe sobrepasar los +35°C en funcionamiento continuo.
- Está prohibido bombear sustancias inflamables, gaseosas o explosivas con este aparato.
- Asimismo, está prohibido bombear sustancias agresivas (ácidos, lejías, jugo de filtración de silo, etc.), así como líquidos con sustanci-

- as abrasivas (arena).
- Este aparato no ha sido concebido para suministrar agua potable.

Utilizar la máquina sólo en los casos que se indican explícitamente como de uso adecuado. Cualquier otro uso no será adecuado. En caso de uso inadecuado, el fabricante no se hace responsable de daños o lesiones de cualquier tipo; el responsable es el usuario u operario de la máquina.

Tener en consideración que nuestro aparato no está indicado para un uso comercial, industrial o en taller. No asumiremos ningún tipo de garantía cuando se utilice el aparato en zonas industriales, comerciales o talleres, así como actividades similares.

4. Características técnicas

Tensión de red	220-240 V ~ 50 Hz
Consumo	1200 vatios
Caudal:	4600 l/h
Altura de presión.....	máx.50 m
Presión de elevación máx.	0,50 MPa (5,0 bar)
Altura máx. de aspiración:.....	8 m
Toma de presión	aprox. 33,3 mm (R1 RH)
Empalme para la aspiración:.....	aprox. 42 mm (R1¼AG)
Temperatura máx. del agua.....	35°C
Nivel de potencia acústica	84,2 dB (A)
Imprecisión	3,6 dB
Tipo de protección	IPX4

5. Antes de la puesta en marcha

Antes de conectar la máquina, asegurarse de que los datos de la placa de identificación coincidan con los datos de la red eléctrica.

Generalmente se recomienda utilizar un filtro previo, así como un juego de aspiración con tubo, cesta de aspiración y válvula de retención con el fin de evitar tiempos de aspiración de arranque largos y que la bomba sufra daños innecesarios causados por piedras o cuerpos extraños sólidos.

5.1 Conexión del conducto de aspiración

- Fijar el tubo flexible de aspiración (manguera de plástico de mín. aprox. 19 mm (¾ ") con

refuerzo espiral) de forma directa o con un racor roscado al empalme para la aspiración aprox. 42 mm (R1¼AG) del aparato.

- Utilizar el adaptador de conexión (11) para reducir la rosca del empalme para la succión a aprox. 33,3 mm (R1 RM).
- El tubo flexible de aspiración empleado debe estar dotado de una válvula de aspiración. En caso de no poder emplear la válvula de aspiración, debería instalarse una válvula de retención en el conducto de aspiración.
- Colocar el conducto de aspiración de forma ascendente entre la toma de agua y el aparato. Es imprescindible evitar que el conducto quede colocado más arriba de la bomba, puesto que la entrada de burbujas de aire en el conducto retardarían y obstaculizarían el proceso de aspiración.
- El conducto de aspiración y el de presión deben colocarse de forma que no ejerzan presión mecánica sobre el aparato.
- Es imprescindible sumergir la válvula de aspiración a profundidad suficiente, de modo que el aparato no pueda trabajar en seco al bajar el nivel de agua.
- Un conducto de aspiración no estanco aspira aire, lo cual obstaculiza la succión del agua.
- Evitar aspirar cuerpos extraños (arena, etc.). Siempre que sea necesario, instalar para tal fin un filtro previo.

5.2 Conexión del conducto de presión

- El conducto de presión (de mín. 19 mm (¾")) debe estar conectado directamente o mediante un racor filetado a la conexión del conducto de presión 33,3 mm (R1IG) del aparato.
- Usando las atornilladuras adecuadas puede utilizarse sin problemas una manguera de bombeo de 13 mm (½"). La capacidad de bombeo se reduce en este caso debido al diámetro inferior de la manguera.
- Durante el proceso de aspiración deben abrirse completamente los dispositivos de cierre que se encuentren en la manguera de bombeo (boquilla pulverizadora, válvulas etc.), con el fin de que pueda salir el aire que se halle en la manguera.

5.3 Conexión eléctrica

- La conexión eléctrica se realiza mediante un enchufe de protección 220-240 V ~ 50 Hz. Protección mínima de 10 amperios.
- Un dispositivo de control de la temperatura protege el motor ante una sobrecarga o bloqueo. En caso de sobrecalentamiento, el dispositivo de control de la temperatura para automáticamente la bomba y tras su enfriamiento ésta se pone de nuevo automáticamente en marcha.

6. Manejo

6.1 Puesta en marcha

- Colocar el aparato sobre una superficie horizontal, plana y resistente.
- Quitar el tornillo de purga de aire (6).
- Desmontar el tornillo del filtro previo (4) con la llave suministrada (10) y sacar el filtro previo (12) con la válvula de retención (13) según se muestra en la fig. 3. A continuación se puede llenar de agua la carcasa de la bomba a través del tornillo del filtro previo (4). El llenado del conducto de aspiración acelera el proceso.
- El montaje se realiza siguiendo el mismo orden pero a la inversa.
- Abrir conducto de presión.
- Conectar cable de red.

6.2 Display LCD e interruptor de paso

El interruptor de paso presenta distintas posibilidades de ajuste y conmutación. Con la tecla „MODE“ se pueden seleccionar uno de los cuatro modos de servicio.

POWER-ON MODE:

El cable de red está enchufado y el aparato se encuentra listo para funcionar.

AUTOMATIC MODE:

L = Sensor de flujo – La bomba detecta que hay flujo de agua

P = Sensor de presión – La bomba detecta que se ha generado presión

El aparato se encuentra en el modo automático y se apaga automáticamente cuando se cierra el conducto de presión. Cuando se vuelve a tomar agua o se produce una caída de presión, el aparato se vuelve a encender automáticamente. En la primera puesta en marcha, la bomba realiza hasta tres intentos de succión.

TIME MODE:

Time NOW =	Hora actual
Time ON =	Hora de conexión
Time OFF =	Hora de desconexión

El aparato se puede programar, para ello es preciso pulsar la tecla SET. Con las teclas „+“ y „-“ se puede ajustar la hora o la hora de conexión y, con ayuda de la tecla NEXT, se puede ir cambiando entre las horas. Finalmente, volver a confirmar la hora de conexión y de desconexión pulsando la tecla SAVE.

Al hacerlo se habrá finalizado la programación. Asegurarse de que el conducto de presión esté siempre abierto durante el margen de tiempo programado y que el aparato disponga de suficiente agua que succionar. El aparato funciona en modo continuo durante el margen de tiempo programado. Atención: No permitir nunca que el aparato funcione mucho tiempo contra presión (sin toma de agua). ¡Peligro de sobrecalentamiento!

EVER-ON MODE:

El aparato funciona en el modo continuo. Atención: No permitir nunca que el aparato funcione mucho tiempo contra presión (sin toma de agua). ¡Peligro de sobrecalentamiento!

6.3 Manómetro de succión

Una vez puesta en marcha correctamente, la bomba transporta agua y la indicación en el manómetro de succión en el tornillo de filtro previo (4) sube hasta la altura de succión pertinente. Durante el funcionamiento, la altura de succión se puede leer en el manómetro de succión (4). (Fig. 5)

Si, en un intento de succión, la bomba no transporta agua y el valor en el manómetro de succión se estanca o se queda en 0 m, existe un problema de succión. Comprobar todas las conexiones, así como que no existan fugas en la manguera de succión. Se puede facilitar el intento de succión simplemente llenando la bomba de agua. Se recomienda utilizar un juego de succión con manguera, cesta y válvula de retención.

7. Cambio del cable de conexión a la red eléctrica

Peligro!

Cuando el cable de conexión a la red de este aparato esté dañado, deberá ser sustituido por el fabricante o su servicio de asistencia técnica o por una persona cualificada para ello, evitando así cualquier peligro.

8. Mantenimiento, limpieza y pedido de piezas de repuesto

El aparato requiere un mantenimiento mínimo. No obstante, recomendamos realizar controles y cuidados periódicos para asegurar una vida útil prolongada.

Peligro!

Desenchufar el aparato antes de realizar cualquier trabajo de mantenimiento.

8.1 Mantenimiento

- Si se atasca el aparato, conectar el conducto de presión a la toma de agua y extraer el tubo de aspiración. Abrir la toma de agua. Conectar el aparato varias veces durante unos 2 segundos. Así, en la mayoría de los casos se podrá eliminar el atasco.
- No hay que realizar el mantenimiento a más piezas en el interior del aparato.

8.2 Limpiar el filtro previo

- Limpiar el filtro previo periódicamente, cuando sea necesario cambiarlo
- Quitar el tornillo del filtro previo (4) y sacar el filtro previo (12) con la válvula de retención (13) (fig. 3).
- Para limpiar el filtro previo y la válvula de retención no utilizar productos agresivos ni bencina.
- Limpiar el filtro previo y la válvula de retención simplemente sacudiéndolos contra una superficie plana. En caso de estar muy sucios, limpiar con jabón, aclarar con agua limpia y dejar secar al aire.
- El montaje se realiza siguiendo el mismo orden pero a la inversa.

8.3 Pedido de piezas de recambio:

Al solicitar recambios se indicarán los datos siguientes:

- Tipo de aparato
- No. de artículo del aparato
- No. de identidad del aparato
- No. del recambio de la pieza necesitada.

Encontrará los precios y la información actual en www.isc-gmbh.info

9. Eliminación y reciclaje

El aparato está protegido por un embalaje para evitar daños producidos por el transporte. Este embalaje es materia prima y, por eso, se puede volver a utilizar o llevar a un punto de reciclaje. El aparato y sus accesorios están compuestos de diversos materiales, como, p. ej., metal y plástico. Los aparatos defectuosos no deben tirarse a la basura doméstica. Para su eliminación adecuada, el aparato debe entregarse a una entidad recolectora prevista para ello. En caso de no conocer ninguna, será preciso informarse en el organismo responsable del municipio.

10. Almacenamiento

- Guardar el aparato y sus accesorios en un lugar oscuro, seco, protegido de las heladas e inaccesible para los niños. La temperatura de almacenamiento óptima se encuentra entre los 5 y 30 °C. Guardar la herramienta eléctrica en su embalaje original.
- Antes de guardarla durante un largo periodo o durante el invierno, limpiar a fondo la bomba con agua, vaciarla completamente y dejar que se seque.
- En caso de que exista peligro de heladas, vaciar completamente la bomba.
- Tras periodos de inactividad largos, comprobar conectando y desconectando brevemente la bomba si el rotor gira.

11. Plan para localización de fallos

Averías	Causas	Solución
El motor no arranca	<ul style="list-style-type: none"> - Falta tensión de red - La rueda de la bomba está bloqueada, protección de sobretemperatura ha sido activada 	<ul style="list-style-type: none"> - Comprobar la tensión - Desmontar la bomba y limpiarla
La bomba no aspira	<ul style="list-style-type: none"> - La válvula de aspiración no está - Interior de la bomba sin agua - Aire en la manguera de aspiración - Válvula de aspiración pierde - La cesta de aspiración (válvula de aspiración) está - Se ha sobrepasado la altura de aspiración 	<ul style="list-style-type: none"> - Sumergir la válvula sumergida - Llenar agua en la conexión de aspiración - Comprobar que no esté dañada la manguera - Limpiar la válvula - Lavar la cesta de bloqueada aspiración - Comprobar altura correcta
Caudal insuficiente	<ul style="list-style-type: none"> - Altura de aspiración demasiado elevada - Cesta de aspiración sucia - Descenso rápido del nivel de agua - Caudal reducido por suciedad 	<ul style="list-style-type: none"> - Comprobar altura correcta - Limpiar la cesta - Poner la manguera de succión a más profundidad - Limpiar la bomba y sustituir pieza de desgaste.
El dispositivo de sobretemperatura desconecta la bomba	<ul style="list-style-type: none"> - Motor sobrecargado debido a la acción de cuerpos extraños. 	<ul style="list-style-type: none"> - Desmontar y limpiar la bomba Evitar la aspiración de cuerpos extraños (Filtro)



Sólo para países miembros de la UE

No tirar herramientas eléctricas en la basura casera.

Según la directiva europea 2012/19/CE sobre aparatos usados electrónicos y eléctricos y su aplicación en el derecho nacional, dichos aparatos deberán recojerse por separado y eliminarse de modo ecológico para facilitar su posterior reciclaje.

Alternativa de reciclaje en caso de devolución:

El propietario del aparato eléctrico, en caso de no optar por su devolución, está obligado a reciclar adecuadamente dicho aparato eléctrico. Para ello, también se puede entregar el aparato usado a un centro de reciclaje que trate la eliminación de residuos respetando la legislación nacional sobre residuos y su reciclaje. Esto no afecta a los medios auxiliares ni a los accesorios sin componentes eléctricos que acompañan a los aparatos usados.

Sólo está permitido copiar la documentación y documentos anexos del producto, o extractos de los mismos, con autorización expresa de iSC GmbH.

Nos reservamos el derecho a realizar modificaciones técnicas

Información de servicio

En todos los países mencionados en el certificado de garantía disponemos de distribuidores competentes cuyos datos de contacto podrán consultar en dicho certificado. Dichos distribuidores están a su disposición para cualquier asunto relacionado con el servicio como reparación, suministro de piezas de repuesto y desgaste, o con respecto a los materiales de consumo.

Es preciso tener en cuenta, que las siguientes piezas de este producto se someten a desgaste natural o provocado por el uso o que se necesitan las siguientes piezas como materiales de consumo.

Categoría	Ejemplo
Piezas de desgaste*	Filtro previo, cartucho de filtro
Material de consumo/Piezas de consumo*	
Falta de piezas	

*¡no tiene por qué estar incluido en el volumen de entrega!

En caso de deficiencia o fallo, rogamos que lo registre en la página web www.isc-gmbh.info. Describa exactamente el fallo y responda siempre a las siguientes preguntas:

- ¿Ha funcionado el aparato en algún momento o estaba defectuoso desde el principio?
- ¿Le ha llamado algo la atención antes de surgir el fallo (indicio antes del fallo)?
- ¿Qué fallo de funcionamiento le parece que presenta el aparato (indicio principal)?
Describa ese fallo en el funcionamiento.

Certificado de garantía

Estimado cliente:

Nuestros productos están sometidos a un estricto control de calidad. No obstante, lamentaríamos que este aparato dejara de funcionar correctamente, en tal caso, le rogamos que se dirija a nuestro servicio de atención al cliente en la dirección indicada en la parte inferior de la presente tarjeta de garantía. Con mucho gusto le atenderemos también telefónicamente en el número de servicio indicado a continuación. Para hacer válido el derecho de garantía, proceda de la siguiente forma:

1. Estas condiciones de garantía van dirigidas exclusivamente a los consumidores, es decir, personas naturales que no desean emplear este producto en el marco de su actividad comercial ni autónoma. Estas condiciones de garantía regulan prestaciones adicionales de garantía que el fabricante abajo mencionado se compromete a otorgar, de manera adicional a la garantía legal, a los compradores de sus nuevos aparatos. Las prestaciones de garantía que le corresponden conforme a ley no se ven afectadas por la presente. Nuestra prestación de garantía es gratuita para usted.
2. La garantía se extiende exclusivamente a defectos en un aparato nuevo adquirido por usted del fabricante abajo mencionado, ocasionados por fallos de material o de producción, y está limitada, según nuestra elección, a la reparación de los defectos o al cambio del aparato.
Es preciso tener en consideración que nuestro aparato no está indicado para un uso comercial, industrial o en taller. Por lo tanto, no procederá un contrato de garantía cuando se utilice el aparato dentro del periodo de garantía en zonas industriales, comerciales o talleres, así como actividades similares.
3. Nuestra garantía no cubre:
 - Daños en el aparato ocasionados por la no observancia de las instrucciones de montaje o por una instalación no profesional, no observancia de las instrucciones de uso (como, p. ej., conexión a una tensión de red o corriente no indicada) o la no observancia de las disposiciones de mantenimiento y seguridad o por la exposición del aparato a condiciones anormales del entorno o por la falta de cuidado o mantenimiento.
 - Daños en el aparato ocasionados por aplicaciones impropias o indebidas (como, p. ej., sobrecarga del aparato o uso de herramientas o accesorios no homologados), introducción de cuerpos extraños en el aparato (como, p. ej., arena, piedras o polvo, daños producidos por el transporte), uso violento o influencias externa (como, p. ej., daños por caídas).
 - Daños en el aparato o en piezas del aparato provocados por el desgaste natural, habitual o producido por el uso.
4. El periodo de garantía es de 24 meses y comienza en la fecha de la compra del aparato. El derecho de garantía debe hacerse válido, antes de finalizado el plazo de garantía, dentro de un periodo de dos semanas una vez detectado el defecto. El derecho de garantía vence una vez transcurrido el plazo de garantía. La reparación o cambio del aparato no conllevará ni una prolongación del plazo de garantía ni un nuevo plazo de garantía ni para el aparato ni para las piezas de repuesto montadas. Esto también se aplica en el caso de un servicio in situ.
5. Para hacer efectivo su derecho a garantía, registre su aparato defectuoso en: www.isc-gmbh.info. Tenga a mano el recibo de compra o cualquier otro comprobante que acredite la compra del aparato nuevo. La garantía no cubre aquellos aparatos que se envíen sin el comprobante pertinente o sin la placa de identificación puesto que resulta difícil clasificarlos del modo correspondiente. Si nuestra prestación de garantía incluye el defecto aparecido en el aparato, recibirá de inmediato un aparato reparado o nuevo de vuelta.

Naturalmente, también solucionaremos los defectos del aparato que no se encuentren comprendidos o ya no se encuentren comprendidos en la garantía, en este caso contra reembolso de los costes. Para ello, envíe el aparato a nuestra dirección de servicio técnico.

Para piezas de desgaste, de repuesto y falta de piezas nos remitimos a las limitaciones de esta garantía conforme a la información de servicio de este manual de instrucciones.



Vaara! - Tapaturmavaaran vähentämiseksi lue käyttöohje

Tätä laitetta saavat vähintään 8-vuotiaat lapset sekä henkilöt, joiden fyysiset, aistiperäiset tai henkiset kyvyt ovat rajoitetut tai joilla ei ole tarvittavaa kokemusta ja tietoutta, käyttää ainoastaan valvottuina tai jos heitä on opastettu käyttämään laitetta turvallisesti ja he ymmärtävät sen käytöstä aiheutuvat vaarat. Lapset eivät saa leikkiä laitteella. Lapset saavat suorittaa puhdistus- ja käyttäjähuoltotoimia ainoastaan aikuisen valvonnassa.

Vaara!

Laitteita käytettäessä tulee noudattaa tiettyjä turvallisuusvaroitoimia tapaturmien ja vaurioiden välttämiseksi. Lue sen vuoksi tämä käyttöohje / nämä turvallisuusmääräykset huolellisesti läpi. Säilytä ne hyvin, jotta niissä olevat tiedot ovat myöhemminkin milloin vain käytettävissäsi. Jos luovutat laitteen muille henkilöille, ole hyvä ja anna heille myös tämä käyttöohje / nämä turvallisuusmääräykset laitteen mukana. Emme ota mitään vastuuta tapaturmista tai vaurioista, jotka ovat aiheutuneet tämän käyttöohjeen tai turvallisuusohjeiden noudattamisen laiminlyönnistä.

1. Turvallisuusmääräykset

Laitetta koskevat turvallisuusmääräykset löydät oheistetusta vihkosesta.

Vaara!**Lue kaikki turvallisuusmääräykset ja ohjeet.**

Jos turvallisuusmääräyksiä tai muita ohjeita ei noudateta, saattaa tästä aiheutua sähköiskuja, tulipaloja ja/tai vaikeita vammoja. **Säilytä kaikki turvallisuusmääräykset ja ohjeet myöhempää tarvetta varten.**

2. Laitteen kuvaus ja toimituksen sisältö**2.1 Laitteen kuvaus (kuvat 1-2)**

1. Veden laskuruuvi
2. Täyttö määrän näyttö
3. Imuliitäntä
4. Esisuodattimen ruuvi
5. Paineliitäntä
6. Ilmanpoistoruuvi
7. Kantokahva
8. Nestekidenäyttö
9. Toimintonäppäimet
10. Esisuodattimen ruuvien avain
11. Liitäntäsovitin n. 33,3 mm (R1 ulkokierteet)
12. Esisuodatin
13. Takaiskuventtiili

2.2 Toimituksen sisältö

Tarkasta tässä kuvatun toimitusselostuksen avulla, että tuote on täysimääräinen. Jos osia puuttuu, ota viimeistään 5. arkipäivänä oston jälkeen yhteyttä asiakaspalveluumme tai siihen myyntipisteeseen, josta olet ostanut laitteen, ja esitä vastaava ostotositte. Huomioi tässä myös tämän ohjekirjan lopussa olevat asiakaspalveluohjeet ja

takuusuoritustaulukko.

- Avaa pakkaus ja ota laite varovasti pakkauksesta.
- Poista pakkausmateriaalit sekä pakkaus- ja kuljetusvarmistukset (mikäli käytetty).
- Tarkasta, onko toimitus täysilukuinen.
- Tarkasta, onko laitteessa ja varusteissa kuljetusvaurioita.
- Säilytä pakkaus, mikäli mahdollista, takuujan loppuun saakka.

Vaara!

Laite ja pakkausmateriaalit eivät ole lasten leikkikaluja! Lapset eivät saa leikkiä muovipusseilla, kelmuilla tai pienillä osilla! Niistä uhkaa nielaisu- ja tukehtumisvaara!

- Alkuperäiskäyttöohje
- Liitäntäsovitin n. 33,3 mm (R1 ulkokierteet)
- Esisuodattimen ruuvien avain
- Alkuperäiskäyttöohje
- Turvallisuusmääräykset

3. Määräysten mukainen käyttö**Käyttöalue**

- Viheralueiden, vihannesten ja puutarhoiden kasteluun
- Ruuhonkostuttimien käyttöön
- veden ottoon lammikoista, puroista, sadevesitynnyreistä, sadevesisäiliöistä ja kaivoista
- käyttöveden syöttöön

Pumpattavat väliaineet:

- Kirkkaan veden (makean veden), sadeveden tai kevyen pesuliuksen/käyttöveden pumpaamiseen.
- Pumpattavan nesteen suurin lämpötila ei saa ylittää +35°C jatkuvassa käytössä.
- Tällä laitteella ei saa pumpata mitään syttyviä, kaasuntuuvia tai räjähdysalttiita nesteitä.
- Syövyttävien nesteiden (happojen, lipeiden, siilonesteiden jne.) sekä hankaavia aineita sisältävien nesteiden pumppaamista tulee samoin välttää
- tämä laite ei sovi juomaveden pumppaamiseen.

Konetta saa käyttää ainoastaan sille määrättyyn tarkoitukseen. Kaikkinainen tämän ylittävä käyttö ei ole määräysten mukaista. Kaikista tästä aiheutuvista vahingoista tai loukkaantumisista on vastuussa laitteen omistaja/käyttäjä eikä suinkaan

sen valmistaja.

Ole hyvä ja ota huomioon, että laitteitamme ei ole suunniteltu ja valmistettu käytettäväksi pienteollisuus- tai teollisuustarkoituksiin. Emme siksi ota mitään vastuuta vaurioista, jos laitetta käytetään pienteollisuus-, käsityöläis- tai teollisuustyöpaikoilla tai näihin verrattavissa olevissa toimissa.

4. Tekniset tiedot

Verkkoliitäntä	220-240 V ~ 50 Hz
Tehonottomäärä.....	1200 wattia
Pumppausmäärä:	4600 l/h
Pumppauskorkeus enint.....	50 m
Pumppauspaine enint.	0,50 MPa (5,0 baaria)
Imukorkeus enint.:.....	8 m
Paineliitäntä	n. 33,3 mm (R1 sisäkierteet)
Imuliitäntä:.....	n. 42 mm (R1¼AG)
Veden lämpötila enint.	35°C
Äänen tehotasoa.....	84,2 dB(A)
Epätarkkuus.....	3,6 dB
Suojalaji:.....	IPX4

5. Ennen käyttöönottoa

Tarkistakaa ennen käyttöönottoa, että tyyppikilven tiedot täsmäävät verkkotietojen kanssa.

Periaatteellisesti suosittelemme käytettäväksi esisuodatinta ja imutarvikesarjaa, johon kuuluu imuletku, imukori ja takaiskuventtiili. Näin vältetään pitkät uudelleenimujat ja kivien ja kiinteiden vieraiden esineiden aiheuttama pumpun tarpeeton vahingoittuminen.

5.1 Imujohdon liitäntä

- Kiinnitä imuletku (kierrevahvisteinen muoviletku, läpimitta väh. n. 19 mm (¾") joko suoraan tai kierrenipan avulla laitteen imuliitäntään, n. 42 mm (R1¼AG).
- Käytä liitäntäsovitinta (11) imuliitännän kierteiden pienentämiseksi noin 33,3 mm:n kokoon (R1 ulkokierteet).
- Käytetty imuletku tulee varustaa imuventtiilillä. Jos imuventtiiliä ei voi käyttää, tulee imujohdon asentaa suuntaisventtiili.
- Vedä imujohdon veden ottopisteestä laitteeseen päin nousevaksi. Vältä ehdottomasti imujohdon vetämistä pumppua korkeammal-

le, koska imujohdon joutuneet ilmakuplat hidastavat ja vaikeuttavat imun aloittamista.

- Imu- ja painejohdot tulee asentaa niin, että ne eivät aiheuta laitteeseen kohdistuvaa mekaanista painetta.
- Imuventtiiliin tulee olla riittävän syvällä vedessä, niin että vältetään vedenpinnan alenemisen aiheuttama pumpun käyminen kuivana.
- Epätiivis imujohdo estää veden imemisen imemällä ilmaa.
- Vältä imemästä vieraita esineitä (hiekkaa jne.). Tarvittaessa asenna tähän tarkoitettu esisuodatin.

5.2 Painejohdon liitäntä

- Painejohto (läpimitan tulee olla väh. 19 mm (¾") tulee liittää pumpun painejohtoliitäntään (33,3 mm (R1IG)) joko suoraan tai kierrenipan avulla.
- On itsestään selvää, että voit halutessasi käyttää myös vastaavilla ruuviliitännöillä varustettua 13 mm (½") paineletkua. Nostoteho alenee pienemmän läpimitan vuoksi.
- Imunkäynnistyksen aikana tulee painejohdossa olevat sulkulaitteet (ruiskusuuttimet, venttiilit jne.) avata täysin, jotta imujohdossa oleva ilma pääsee poistumaan vapaasti.

5.3 Sähköliitäntä

- Sähköliitäntä tehdään maadoitetulla pistorasialla 220-240 V ~ 50 Hz. Varoke väh. 10 ampeeria
- Moottori on suojattu ylikuumenemiselta tai kiinnijuuttumiselta sisäänrakennetulla lämpötilavalvonnalla. Ylikuumenemisen tapahtuessa sammuttaa lämpötilanvalvoja pumpun, ja pumppu käynnistyy jäähdyttyään uudelleen automaattisesti.

6. Käyttö

6.1 Käyttöönotto

- Aseta laite kiinteälle, tasaiselle, vaakasuoralle sijoituspaikalle.
- Ota ilmanpoistoruuvi (6) pois.
- Kierrä esisuodattimen ruuvi (4) mukana toimitetulla avaimella (10) irti ja ota esisuodatin (12) takaiskuventtiiliin (13) kera pois, kuten kuvassa 3 näytetään. Sitten voit täyttää pumpun kotelon esisuodattimen ruuvien (4) kautta vedellä. Imujohdon täyttäminen nopeuttaa imun aloitustapahtumaa.
- Kokoaminen tehdään päinvastaisessa järj-

- tyksessä.
- Avaa painejohto.
- Liitä verkkojohto.

6.2 Nestekidenäyttö ja läpivirtauskatkaisin
Läpivirtauskatkaisimella on erilaisia säätö- ja kytkentämahdollisuuksia. „MODE“-näppäimellä voit valita yhden neljästä käyttötavasta.

POWER-ON MODE:

Verkkojohto on liitetty ja laite on valmiustilassa.

AUTOMATIC MODE:

L = läpivirtausanturi - pumppu havaitsee veden virtaamisen

P = paineanturi - pumppu havaitsee paineen muodostumisen

Laite on kytketty automaattikäytölle ja kytkeytyy automaattisesti pois, kun paineletku on suljettu. Kun vettä otetaan jälleen tai paine laskee, niin laite kytkeytyy automaattisesti uudelleen päälle. Ensikäyttöön otossa pumppu tekee enintään 3 imuyritystä.

TIME MODE:

Time NOW = tämänhetkinen aika

Time ON= kytkennän ajankohta

Time OFF= sammutuksen ajankohta

Painamalla „SET“-painiketta voit ohjelmoida laitteen. Voit asettaa „+“ - ja „-“ -näppäimillä vastavan kellonajan tai ajankohdan ja siirtyä „NEXT“-näppäimellä kellonajasta toiseen. Vahvista lopuksi käynnistys- ja sammutusajankohta vielä kerran „SAVE“-näppäimellä.

Täten ohjelmointi on saatu päätökseen. Huolehdi nyt siitä, että paineletku on ohjelmoidun aikaikkunan aikana aina avoinna ja laite voi imeä riittävästi vettä. Laite käy jatkuvasti asetetun aikaikkunan aikana. Huomio: Älä koskaan anna laitteen käydä pitempään painetta vastaan (ilman vedenottoa). Ylikuumenemisvaara!

EVER-ON MODE:

Laite käy jatkuvasti. Huomio: Älä koskaan anna laitteen käydä pitempään painetta vastaan (ilman vedenottoa). Ylikuumenemisvaara!

6.3 Imumanometri

Kun pumppu on käynnistetty oikein, niin pumppu nostaa vettä ja esisuodattimen ruuvissa olevan imumanometrin (4) näyttö nousee vastaavaan imukorkeuteen. Käytön aikana imumanometrissä (4) voidaan lukea senhetkinen imukorkeus. (kuva 5)

Jos pumppu ei nosta vettä imuyrityksen aikana ja imumanometrin näyttämä arvo pysyy ennallaan tai jää lukemaan 0 m, niin imupuoletta on häiriö. Tarkasta kaikkien liitosten sekä imuletkun tiiviyys ja mahdolliset vuotokohdat. Pumpun täyttäminen vedellä voi helpottaa imuyritystä. Suosittelemme periaatteellisesti imuletkun, imukorin ja suuntaisventtiilin sisältävän imuvarustepaketin käyttöä.

7. Verkkojohdon vaihtaminen

Vaara!

Kun tämän laitteen verkkojohto vahingoittuu sen on korvattava joko valmistaja tai hänen asiakas-, huolto- ja varaosapalvelunsa tai vastaavan pätevyuden omaava henkilö, jotta vaaratilanteita ei pääse syntymään.

8. Puhdistus, huolto ja varaosatilaisuus

Laite ei tarvitse lähes lainkaan huoltoa. Pitkän eliniän takaamiseksi suosittelemme kuitenkin säännöllisiä tarkastuksia ja hoitotoimia.

Vaara!

Ennen jokaista huoltoa tulee laite kytkeä jännitteettömäksi, tätä varten vedä pumpun verkkopistoke pistorasiasta.

8.1 Huolto

- Jos laite on mahdollisesti tukkiutunut, liitä painejohto vesijohtoon ja ota imuletku pois. Avaa vesijohto. Käynnistä laite muutaman kerran n. kahden sekunnin ajaksi. Tällä tavoin voidaan tukkeutumat poistaa useimmissa tapauksissa.
- Laitteen sisäpuolella ei ole mitään huoltoa tarvitsevia osia.

8.2 Esisuodatinpatruunan puhdistus

- Puhdista esisuodatinpatruuna säännöllisesti, vaihda tarvittaessa
- Poista esisuodattimen ruuvi (4) ja ota esisuodatin (12) takaiskuventtiilin (13) kera pois (kuva 3).
- Esisuodattimen ja takaiskuventtiilin puhdistamiseen ei saa käyttää vahvoja puhdistusaineita tai bensiiniä.
- Puhdista esisuodatin ja takaiskuventtiili koptulemalla ne tyhjiksi laakealla pinnalla. Jos ne ovat likaantuneet pahasti, pese ne saippuavedellä, huuhtele sitten puhtaalla vedellä ja anna niiden kuivua ilmassa.
- Kokoaminen tehdään päinvastaisessa järjestyksessä.

8.3 Varaosatilaukset:

Varaosia tilatessasi anna seuraavat tiedot:

- Laitteen tyyppi
- Laitteen tuotenumero
- Laitteen tunnusnumero
- Tarvittavan varaosan varaosnumero.

Ajankohtaiset hinnat ja muut tiedot löydät osoitteesta www.isc-gmbh.info

9. Käytöstäpoisto ja uusiokäyttö

Laite on pakattu kuljetuspakkaukseen, jotta vältetään kuljetusvauriot. Tämä pakkaus on raakaainetta ja sitä voi siksi käyttää uudelleen tai sen voi toimittaa kierrätyksen kautta takaisin raaka-ainekiertoon. Laite ja sen varusteet on valmistettu eri materiaaleista, kuten esim. metallista ja muoveista. Vialliset laitteet eivät kuulu kotitalousjätteisiin. Laite tulee toimittaa asianmukaiseen keräyspisteeseen ammattitaitoista hävittämistä varten. Jos et tiedä, missä on tällainen keräyspiste, tiedustele asiaa kuntasi hallinnosta.

10. Säilytys

- Säilytä laite ja sen varusteet valolta, kosteudelta ja pakkaselta suojatussa tilassa poissa lasten ulottuvilta. Paras säilytyslämpötila on 5°C ja 30°C välillä. Säilytä sähkötyökalut alkuperäispakkauksissaan.
- Ennen pitempää käyttötaukoa tai talvehtimista tulee pumppu huuhtoa perusteellisesti vedellä, tyhjentää täysin ja varastoida kuivana.
- Pakkasen uhatessa täytyy laite tyhjentää täysin.
- Pitemmän käyttötaujan jälkeen tulee kokeilla päälle-/pois-katkaisinta lyhyesti painamalla, että pumpun roottori pyörii moitteettomasti.

11. Vianhakukaavio

Häiriöt	Syyt	Poisto
Moottori ei käynnisty	<ul style="list-style-type: none"> - Verkojännitettä ei ole - Pumpun ratas juuttunut kiinni - lämpötilanvalvoja on sammuttanut moottorin 	<ul style="list-style-type: none"> - Tarkasta jännite - Pura pumppu ja puhdista se
Pumppu ei ime	<ul style="list-style-type: none"> - Imuventtiili ei ole vedessä - Pumpputilassa ei ole vettä - Ilmaa imujohdossa - Imuventtiili ei ole tiivis - Imukori (imuventtiili) on tukkeutunut - Suurin imukorkeus on ylitetty 	<ul style="list-style-type: none"> - Siirrä imuventtiiliä veteen - Täytä vettä imulitääntään - Tarkasta, onko imujohto tiivis - Puhdista imuventtiili - Puhdista imukori - Tarkasta imukorkeus
Nostomäärä liian vähäinen	<ul style="list-style-type: none"> - Imukorkeus liian suuri - Imukori likaantunut - Vedenpinta laskee nopeasti - Pumpun teho vähentynyt vahingollisten aineiden vuoksi 	<ul style="list-style-type: none"> - Tarkasta imukorkeus - Puhdista imukori - Aseta imuletku syvemmälle - Puhdista pumppu ja vaihda kulunut osa uuteen
Termokatkaisin sammuttaa pumpun	<ul style="list-style-type: none"> - Moottori ylikuumentunut - vieraiden aineiden aiheuttama kitka liian suuri 	<ul style="list-style-type: none"> - Pura pumppu ja puhdista se, estä vieraiden aineiden sisäänimeminen (suodatin)



Koskee ainoastaan EU-maita

Älä heitä sähkötyökaluja kotitalousjätteisiin!

Euroopan direktiivin 2012/19/EY loppuunkäytetyistä sähkö- ja elektronisista laitteista ja sen kansalliseksi laiksi muuntamisen mukaan tulee käytetyt sähkötyökalut koota erikseen ja toimittaa ne ympäristöystävälliseen kierrätykseen.

Kierrätysvaihtoehto takaisinlähetykselle:

Sähkölaitteen omistaja on veloitettu laitteen palauttamisen vaihtoehtona vaikuttamaan siihen, että hänen luovuttamansa omaisuus hävitetään asianmukaisesti. Loppuun käytetty laite voidaan tätä varten luovuttaa myös keräyspisteeseen, joka suorittaa sen käytöstäpoiston kansallisten kierrätystalous- ja jätehuoltolakien tarkoittamalla tavalla. Tämä ei koske käytettyihin laitteisiin liitettyjä lisävarusteita ja apuvälineitä, joissa ei ole sähköosia.

Tuotedokumentaation ja tuotteen mukana toimitettujen papereiden osittainenkin kopiointi tai muu monistaminen on sallittu ainoastaan iSC GmbH:n nimenomaisella luvalla.

Oikeus teknisiin muutoksiin pidätetään

Asiakaspalvelutiedot

Meillä on kaikissa takuutodistuksessa mainituissa maissa päteviä asiakaspalvelusta huolehtivia kump-paneita, joiden yhteystiedot löydät takuutodistuksesta. Heidän kautta voit saada kaikki asiakaspalvelut, kuten korjaukset, varaosien ja kulumaosien sekä tarvittavien käyttömateriaalien toimitukset.

Huomaa, että seuraaviin tämän tuotteen osiin kohdistuu käytöstä johtuvaa, luonnollista kulumista, ja että seuraavia osia tarvitaan käyttömateriaaleina.

Laji	Esimerkki
Kuluvat osat*	Esisuodatin, suodatinpatruuna
Käyttömateriaali / käyttöosat*	
Puuttuvat osat	

* ei välttämättä kuulu toimitukseen!

Puutteellisuuksien tai vikojen ilmetessä pyydämme ilmoittamaan virheestä verkossa sivustoon www.isc-gmbh.info. Ole hyvä ja anna vian tarkka kuvaus ja vastaa sen lisäksi joka tapauksessa seuraaviin kysymyksiin:

- Onko laite toiminut jo ainakin kerran, vai oliko se jo alusta lähtien viallinen?
- Havaitsetko jotain erikoista ennen vian ilmenemistä (oireita ennen vikaa)?
- Mikä mielestäsi on laitteessa vikana (pääasiallinen vika)?
Kuvaa tätä toimintavirhettä.

Takuutodistus

Arvoisa asiakas,
tuotteemme läpikäyvät erittäin tiukan laadunvalvontatarkastuksen. Mikäli tämä laite ei kuitenkaan toimi moitteettomasti, valitamme tapahtunutta suuresti ja pyydämme sinua kääntymään teknisen asiakaspalvelumme puoleen käyttäen tässä takuukortissa annettua osoitetta. Selvitämme asian mielellämme myös puhelimitse allaolevan palvelunumeron kautta. Takuuvaateiden esittämistä koskevat seuraavat määräykset:

1. Nämä takuuehdot koskevat ainoastaan kuluttajia, ts. luonnollisia henkilöitä, jotka eivät käytä tätä tuotetta sen enempää pienteollisessa kuin muussakaan itsenäisessä ammatinharjoituksessa. Nämä takuuehdot säätelevät täydentäviä takuusuorituksia, jotka allamainittu valmistaja lupaa uusien laitteidensa ostajille lakimääräisen takuun lisäksi. Ne eivät vaikuta lakimääräisiin takuusuoritusvaateisiin millään tavalla. Takuumme on sinulle maksuton.
2. Takuusuoritus kattaa ainoastaan sellaiset hankkimasi allamainitun valmistajan uuden laitteen puutteellisuudet, jotka todistettavasti aiheutuvat materiaali- tai valmistusvirheistä, ja se on rajattu valintamme mukaan ainoastaan näiden laitteen vikojen korjaamiseen tai laitteen korvaamiseen uudella.
Ole hyvä ja ota huomioon, että laitteitamme ei ole suunniteltu käytettäväksi pienteollisuus-, käsityöläis- tai ammattitarkoituksiin. Takuusopimusta ei siksi synny, jos laitetta on takuun kestoaikana käytetty pienteollisuus-, käsityöläis- tai teollisuustyöpaikoilla tai siihen on kohdistunut näihin verrattavissa oleva rasitus.
3. Antamamme takuu ei kata näitä vaurioita:
- laitteessa esiintyneet vauriot, jotka aiheutuvat asennusohjeen noudattamatta jättämisestä tai asiantuntemattomasta asennuksesta, käyttöohjeen noudattamatta jättämisestä (kuten esim. liitäntä väärrään verkkojännitteeseen tai virtalajiin) tai huolto- ja turvallisuusmääräysten laiminlyönnistä tai laitteen altistamista epänormaaleille ympäristöolosuhteille tai puutteellisesta hoidosta ja huollosta.
- laitteessa esiintyneet vauriot, jotka aiheutuvat määräysten vastaisesta tai virheellisestä käytöstä (esim. laitteen ylikuormitus tai hyväksymättömien liitostyökalujen tai varusteiden käyttö), vieraiden esineiden tunkeutumisesta laitteeseen (esim. hiekka, kivet tai pöly, kuljetusvauriot), väkivoiman käytöstä tai ulkopuolisista tekijöistä (esim. putoamisesta aiheutuneet vahingot).
- laitteessa tai sen osissa esiintyneet vauriot, jotka aiheutuvat käytöstä johtuvasta, tavanomaisesta tai muuten tavallisesta kulumisesta.
4. Takuuajan kesto on 24 kuukautta ja se alkaa laitteen ostopäivästä. Takuuvaateet tulee esittää ennen takuuajan päättymistä kahden viikon kuluessa siitä, kun olet havainnut vian. Takuuvaateiden esittäminen takuuajan päätyttyä ei ole mahdollista. Laitteen korjaus tai vaihto ei johda takuuajan pitenemiseen tai laitteen tai siihen mahdollisesti asennettujen varaosien takuuajan alkamiseen uudelleen alusta. Tämä koskee myös paikan päällä suoritettuja palveluja.
5. Viallista laitetta koskevat takuuvaateet tulee esittää osoitteella: www.isc-gmbh.info. Pidä uuden laitteesi ostosite tai muu ostonäyttö valmiina. Ilman vastaavia tositteita tai tyyppikilpeä meille lähettettyjen laitteiden osalta takuuvaateet on suljettu pois, koska mahdollisuudet laitteen tunnistamiseen puuttuvat. Mikäli takuumme kattaa laitteen vian, asiakkaalle toimitetaan korjattu tai uusi laite viipymättä.

Tietysti korjaamme mielellämme korvausta vastaan myös sellaiset laitteiden viat, jotka eivät kuulu tai eivät enää kuulu takuumme piiriin. Lähetä tätä varten laite teknisen asiakaspalvelumme osoitteeseen.

Kuluvien osien, käyttöosien ja puuttuvien osien suhteen viittaamme tämän takuun rajoituksiin, jotka on selostettu tämän käyttöohjeen asiakaspalvelutiedoissa.



Veszély! - Sérülés veszélyének a lecsökkentéséhez olvassa el a használati utasítást

Ezt a készüléket 8 éves és a felett levő gyerekeknek, valamint csökkentett pszihikai, szenzórius vagy szellemmie képességekkel vagy tapasztalattal és tudással nem rendelkezőeknek lehet használni, ha felügyelve vannak vagy a készülék biztos használatával kapcsolatban ki lettek oktatra és megértették az abból eredő veszélyeket. Nem szabad gyerekeknek játszaniuk a készülékkel. A tisztítást és a használó-karbantartást nem szabad gyerekeknek felügyelet nélkül elvégezniük.

Veszély!

A készülékek használatánál, a sérülések és a károk megakadályozásának az érdekében be kell tartani egy pár biztonsági intézkedést. Ezért ezt a használati utasítást / biztonsági utasításokat gondosan átolvasni. Őrizze ezeket jól meg, azért hogy mindenkor a rendelkezésére álljanak az információk. Ha más személyeknek adná át a készüléket, akkor kérjük kézbesítse ki vele együtt ezt a használati utasítást / biztonsági utasításokat is. Nem vállalunk felelőséget olyan balesetekért vagy károkért, amelyek ennek az utasításnak és a biztonsági utasításoknak a figyelmen kívül hagyásából keletkeznek.

1. Biztonsági utasítások

A megfelelő biztonsági utasítások a mellékelt füzetekben találhatóak!

Veszély!

Olvason minden biztonsági utalást és utasítást el. A biztonsági utalások és utasítások betartásán belüli mulasztások következménye áramcsapás, tűz és/vagy nehéz sérülések lehetnek. **Őrizze meg a biztonsági utalásokat és utasításokat a jövőre nézve.**

2. A készülék leírása és a szállítás terjedelme**2.1 A készülék leírása (képek 1-től - 2-ig)**

1. Vízeeresztőcsavar
2. Töltésállapot kijelzés
3. Szívócsatlakozó
4. Előszűrőcsavar
5. Nyomáscsatlakozó
6. Légtelenítőcsavar
7. Hordozófogantyú
8. LCD – kijelzés
9. Funkciógombok
10. Kulcs az előszűrő csavarhoz
11. Csatlakozó adapter kb. 33,3 mm (R1 IG)
12. Előszűrő
13. Visszacsapó szelep

2.2 A szállítás terjedelme

Kérjük a leírt szállítási terjedelem alapján leellenőrizni a cikk teljességét. Hiányzó részek esetén forduljon a cikk vásárlása után legkésőbb 5 munkanapon belül egy érvényes vásárlási igazolás felmutatása mellett a szervízközponthoz vagy a eladóhelyhez, ahol vette a készüléket.

Kérjük vegye ehhez figyelembe az utasítás végén a szervíz-információkban található szavatossági táblázatot.

- Nyissa ki a csomagolást és vegye ki óvatosan a készüléket a csomagolásból.
- Távolítsa el a csomagolási anyagot valamint a csomagolási- / és szállítási biztosítékot (ha létezik).
- Ellenőrizze le, hogy teljes a szállítás terjedelme.
- Ellenőrizze le a készüléket és a tartozékrészeket szállítási károokra.
- Ha lehetséges, akkor őrizze meg a csomagolást a garanciaidő lejáratának a végéig.

Veszély!

A készülék és a csomagolási anyag nem gyerekjáték! Nem szabad a gyerekeknek a műanyagtasakokkal, foliákkal és aprórészekkel játszaniuk! Fennáll a lenyelés és a megfulladás veszélye!

- Házi vízmű automata
- Csatlakozó adapter kb. 33,3 mm (R1 IG)
- Kulcs az előszűrő csavarhoz
- Eredeti használati utasítás
- Biztonsági utasítások

3. Rendeltetésszerű használat**Használati terület:**

- Parklétesítmények, zöldséges ágyások és kertek öntözésére és locsolására
- Kerti locsoló üzemeltetéséhez
- A tavakból, folyókból, esővízgyűjtő hordókból, esővizet tároló ciszternákból és kutakból levő vízkivételre
- A háztartási vízellátásra

Szállítási javak:

- Tiszta víz (édesvíz), esővíz vagy enyhén mosólúg/háztartási víz szállítására.
- A szállított folyadék maximális hőmérsékletének a tartós üzemben nem kelene a +35°C-t túllépnie.
- Ezzel a készülékkel nem szabad gyullékony, gázképző vagy robbanékony folyadékokat szállítani.
- Úgyszintén el kell kerülni az agresszív folyadékok (savak, lúgok, silosickerlé stb.) szállítását, valamint abrúziós anyagokat (homok) tartalmazó folyadékok szállítását.
- Ez a készülék nem alkalmas az ivóvíz szállítására.

A gépet csak rendeltetése szerint szabad használni. Ezt túlhaladó bármilyen használat, nem számít rendeltetésszerűnek. Ebből adódó bármilyen kárért vagy bármilyen fajta sérülésért a használó ill. a kezelő felelős és nem a gyártó.

Kérjük vegye figyelembe, hogy a készülékeink a meghatározásuk szerint nem kisipari, kézműipari vagy ipari üzemek területén történő bevetésre lettek tervezve. Ezért a nem vállalunk szavatosságot, ha a készülék kisipari, kézműipari vagy ipari üzemek területén valamint egyenértékű tevékenységek területén van használva.

4. Technikai adatok

Hálózati csatlakozás 220-240 V ~ 50 Hz
 Felvett teljesítmény 1200 Watt
 Szállított mennyiség: 4600 l/óra
 Szállítási magasság max. 50 m
 Szállítási nyomás max. 0,50 MPa (5,0 bar)
 Szívómagasság max.: 8 m
 Nyomáskapcsolat cca. 33,3 mm (R1 IG)
 Szívókapcsolat: cca. 42 mm (R1¼AG)
 Vízhőmérséklet max. 35°C
 Hangtelyesítményszint 84,2 dB(A)
 Bizonytalanság 3,6 dB
 Védelmi rendszer: IPX4

5. Beüzemeltetés előtt

Győződjön meg a rákapcsolás előtt arról, hogy a típustáblán megadott adatok megegyeznek a hálózati adatokkal.

Alapjában véve egy előszűrő és egy szívótömlőből, szívókosárból és visszacsapó szelepből álló szívógarnitúra használatát ajánljuk, azért hogy megakadályozza a hosszú újramegszívási időket és a szivattyúnak a kövek vagy más kemény tárgyak általi fölösleges megsérülését.

5.1 Szívóvezeték csatlakozó

- A szívótömlőt (legalább cca. 19 mm (¾") műanyagtömlő spirálmerevítéssel) vagy direktbe vagy egy menetes toldaton keresztül rácsavarni a készülék szívókapcsolatára cca. 42 mm (R1¼AG).
- A szívócsatlakozó menetének a kb. 33,3 mm (R1 IG) való rdeukálására használja a csatla-

kozó adaptert (11).

- A használt szívótömlőnek egy szívószeleppel kellene felszerelve lennie. Ha nem lehet használni a szívószelepet, akkor egy visszacsapódási szelepnek kellene a szívóvezetékbe felszerelve lennie.
- A szívóvezetéknek a készülékig a vízkivételtől emelkedően kell lefektetni. Kerülje okvetlenül el a szívóvezetéknek a szivattyú magasságán felüli lefektetését, mivel a szívóvezetékben levő légbuborékok késleltetik és megakadályozzák a megszívási folyamatot.
- A szívó és a nyomó vezetékeket úgy kell felszerelni, hogy ne gyakoroljanak mechanikai nyomást a készülékre.
- A szívószeleppnek elég mélyen kell a vízben lennie, úgyhogy elkerülje a készüléknek a vízállás lesüllyedése általi szárazmenetét.
- Egy szivárgó szívóvezeték, a légbeszívás által megakadályozza a víz megszívását.
- Kerülje el az idegen testeknek (homok stb.) beszívását. Ha szükséges, installáljon erre a célra egy előszűrőt.

5.2 Nyomóvezetékcsatlakozó

- A nyomóvezetéknek (legalább 19 mm (¾") kellene hogy legyen) direkt vagy egy menetes toldattal kell a készülék nyomóvezetékcsatlakozójára (33,3 mm (R1 IG)) rákapcsolva lennie.
- Természetesen lehet megfelelő csavar-kötéssel egy 13 mm (½")-os nyomótömlőt használni. A szállítási teljesítmény a kisebb nyomótömlő által redukálva lesz.
- A beszívási folyamat alatt teljesen ki kell nyitni a nyomóvezetékben levő lezárási szerkezet (szórófúvókák, szelepek stb.), azért hogy a szívóvezetékben levő levegő szabadon el tudjon távozni.

5.3 Elektromos csatlakozás

- A villamos csatlakozás egy védőérintkezős dugaszolóaljzaton, 220-240 V ~ 50 Hz, keresztül történik. Legalább 10 Amperes óvintézkedéssel.
- A motor túlterhelés vagy blokkolás ellen egy beépített hőmérsékletfelügyelővel van védve. Túlhevülés esetén a hőmérsékletfelügyelő automatikusan lekapcsolja a szivattyút és a lehűlés után a készülék magától ismét bekapcsol.

6. Kezelés

6.1 Beüzemelés

- A készüléket egy feszes, sík és vízszintes állóhelyre felállítani.
- Vegye ki a légtelenítő csavart (8).
- Csavarja le a mellékelt előszűrő csavarkulccsal (10) az előszűrő csavart (4) és vegye ki a 3-es képen mutatottak szerint a visszacsapó szeleppel (13) az előszűrőt (12). Azután az előszűrő csavaron (4) keresztül feltöltheti vizet a szivattyúgépházat. A szivóvezeték feltöltése meggyorsítsa a megszívási folyamatot.
- Az összeszerelés az ellenkező sorrendben történik.
- Kinyitni a nyomóvezetékét.
- Rákapcsolni a hálózati vezetékét.

6.2 LCD-képernyő és átfolyási kapcsoló

Az átfolyási kapcsolónak különböző beállítási és kapcsolási lehetőségei vannak. A „MODE“-gomb által tud a négy üzemmód közül egyet kiválasztani.

POWER-ON MODE:

Csatlakoztatva van a hálózati vezeték és a készülék készenléti módozóban van.

AUTOMATIC MODE:

L = Átfolyási szenzor - a szivattyú egy vízátfolyást detektál

P = nyomás szenzor - a szivattyú egy nyomásfelépülést detektál

A készülék automata-módozóban van és zárt nyomóvezeték esetében automatikusan kikapcsol. Újbóli vízkivételnél ill. nyomásesésnél a készülék automatikusan újból bekapcsol. Az első üzembevitelnél a szivattyú 3-szor is elvégzi a megszívási próbát.

TIME MODE:

Time NOW = aktuális pontos idő
Time ON = bekapcsolási időpont
Time OFF = kikapcsolási időpont

A „SET“-gomb nyomása által tudja a készüléket programozni. A „+“-gombon és a „-“-gombon keresztül tudja a megfelelő pontos időt ill. időpontot beállítani és a „NEXT“-gomb segítségével az idők között tovább kapcsolni. Izagolja azután megegyezően a be- és kikapcsolási időpontot a „SAVE“-gombbal.

Ezáltal kész a programozással. Ügyeljen most arra, hogy a nyomóvezeték mindig nyitva legyen a programozott időablakban és a készülék elegendő vizet tudjon beszívni. A beállított időablakban a készülék folyamatos üzemben fut. Figyelem: Ne hagyja sohasem a készüléket hosszabb ideig nyomás ellen futni (vízkivétel nélkül). Túlhevülés veszélye!

EVER-ON MODE:

Folyamatos üzemben fut a készülék. Figyelem: Ne hagyja sohasem a készüléket hosszabb ideig nyomás ellen futni (vízkivétel nélkül). Túlhevülés veszélye!

6.3 Szívó manométer

A szivattyú helyes üzembevitelnél a szivattyú vizet szállít és az előszűrő csavarban (4) a megfelelő szívási magasságig növekszik a szívó manométer kijelzése. Az üzemben le lehet olvasni a szívó manométeren (4) az aktuális szívómagasságot. (5-ös kép)

Ha egy szívási próbánál nem szállít vizet a szivattyú és stagnírozik az érték a szívó manométeren vagy 0 m-nél állva marad, akkor a szívás oldalról egy probléma áll fenn. Ellenőrizzen le minden csatlakozást, valamint a szivótömlőt lehetséges szivárgásokra. A szivattyúnka a vízzel megtöltése megkönnyebbítheti a megszívási próbát. Már alapjában véve egy szivótömlőből, szívókosárból és visszacsapó szelepből álló szívó garnitúrának a használatát ajánljuk.

7. A hálózati csatlakozásvezeték kicserélése

Veszély!

Ha ennek a készüléknek a hálózatra csatlakoztató vezetéke megsérült, akkor ezt a gyártó vagy annak a vevőszolgáltatása, vagy egy hasonlóan szakképzett személy által ki kell cseréltetni, azért hogy elkerülje a veszélyeztetéseket.

8. Tisztítás, karbantartás és pótalkatrészmegrendelés

A készülék nagyjában nem igényel gondozást. De azért egy hosszú élettartam érdekében egy rendszeres kontrollát és ápolást ajánlunk.

Veszély!

Minden karbantartási munka előtt a készüléket feszültségmentesre kell kapcsolni, húzza ki a szivattyú hálózati csatlakozóját a dugaszoló aljzatból.

8.1 Karbantartás

- A készülék esetleges eldugulása esetén kapcsolja rá a nyomóvezetékét a vízvezetékre és vegye le a szívótömlőt. Nyissa meg a vízvezetékét. Kapcsolja többször cca. két másodpercre be a készüléket. Ezen a módon a legtöbb esetben el lehet távolítani az eldugulást.
- A készülék belsejében nem található további karbantartandó rész.

8.2 Az előszűrő-betét megtisztítása

- Rendszeresen megtisztítani az előszűrő-betét, ha szükséges kicserélni.
- Eltávolítani az előszűrő csavart (4) és kivenni a visszacsapódási szeleppel (13) az előszűrőt (12) (3-es kép).
- Az előszűrő és a visszacsapódási szelep tisztításához nem szabad maró hatású tisztítókat vagy benzint használni.
- Az előszűrőt és a visszacsapódási szelepet egy sima felületen történő kiporolás által megtisztítani. Erős szennyeződésnél szappanlúggal kimosni, azután tiszta vízzel kiöblíteni és hagyni a levegőn megszáradni.
- Az összeszerelés az ellenkező sorrendben történik.

8.2 A pótalkatrész megrendelése:

Pótalkatrész megrendésénél a következő adatokat kellene megadni:

- A készülék típusát
- A készülék cikk-számát
- A készülék ident- számát
- A szükséges pótalkatrész pótalkatrész számát

Aktuális árak és információk a www.isc-gmbh.info alatt találhatóak.

9. Megsemmisítés és újrahasznosítás

A szállítási károk megakadályozásához a készülék egy csomagolásban található. Ez a csomagolás nyersanyag és ezáltal ismét felhasználható vagy pedig visszavezethető a nyersanyag körforgáshoz. A készülék és annak a tartozékai különböző anyagokból állnak, mint például fémből és műanyagokból. Defektes készülékek nem tartoznak a házi hulladékok közé. Szakszerű megsemmisítéshez le kellene adni a készüléket egy megfelelő gyűjtőhelyen. Ha nem ismer gyűjtőhelyeket, akkor érdeklődjön utána a községi önkormányzatnál.

10. Tárolás

- A készüléket és a készülék tartozékait egy sötét, száraz és fagymentes valamint gyerekek számára nem hozzáférhető helyen tárolni. Az optimális tárolási hőmérséklet 5 és 30 °C között van. Az elektromos szerszámot az eredeti csomagolásban őrizni.
- Hosszabb nemhasználat vagy átteleltetés előtt a szivattyút alaposan át kell vízzel öblíteni, komplett kiüríteni és szárazon tárolni.
- Fagyveszély esetén a készüléket teljesen ki kell üríteni.
- Hosszabb üzemszünet után egy rövid ki-bekapcsolás által leellenőrizni, hogy egy kifogástalan.

11. Hibakeresési terv

Zavarok	Lehetséges okok	Elhárítás
Nem indul a motor	<ul style="list-style-type: none"> - Hiányzik a hálózati feszültség - Blokkol a szivattyúkerék – lekapcsolt a hőőrző 	<ul style="list-style-type: none"> - Leellenőrizni a hálózati feszültséget - Szétszedni a szivattyút és megtisztítani
Nem szív meg a szivattyú	<ul style="list-style-type: none"> - Nincs a vízben a szívószelep - Víz nélkül a szivattyúgépház - Levegő van a szívóvezetékben - Szivárgó a szívószelep - El van dugulva a szívókosár (szívószelep) - Túllépve a max. szívómagasság 	<ul style="list-style-type: none"> - Tegye a szívószelepet a vízbe - Vízet tölteni a szivattyúgépházba - Leellenőrizni a szívóvezeték tömörségét - Megtisztítani a szívószelepet - Megtisztítani a szívókosarat - Leellenőrizni a szívási magasságot
Nem kielégítő a szállított mennyiség	<ul style="list-style-type: none"> - Túl magas a szívómagasság - Piszkos a szívókosár - Túl gyorsan leereszkedik a vízszint - Káros anyagok által lecsökkentve a szivattyútjeljesítmény 	<ul style="list-style-type: none"> - Leellenőrizni a szívási magasságot - Megtisztítani a szívókosarat - Alacsonyabbra fektetni a szivótömlőt - Megtisztítani a szivattyút és kicserélni a gyorsan kopó részeket
A hőkapcsoló lekapcsolja a szivattyút	<ul style="list-style-type: none"> - Túlterhelve a motor, túl magas az idegenanyagok általi sűrűlódás 	<ul style="list-style-type: none"> - Szétszerelni a szivattyút és megtisztítani, megakadályozni az idegen anyagok beszívását (szűrő)



Csak az EU-országoknak

Ne dobja az elektromos szerszámokat a háztartási hulladék közé!

Az elektromos és elektronikus-öregkészülékek 2012/19/EG európai irányvonala és anemzeti jogba való átvétele szerint az elhasznált elektromos szerszámokat szétválasztva kell összegyűjteni és vissza kell vezetni egy környezetvédelemnek megfelelő újrafelhasználáshoz.

Recycling-alternatívák a visszaküldési felszólításhoz:

Az elektromos készülék tulajdonosa, a tulajdon feladása esetében köteles a visszaküldés helyett alternatív a szakszerű értékesítéssel kapcsolatban összedolgozni. Az öreg készüléket ehhez egy visszavevő helynek is át lehet hagyni, amely elvégzi a nemzeti körforgásipari- és hulladéktörvények értelmében levő megsemmisítést. Ez nem érinti az öreg készülékek mellékelt elektromos alkotórészek nélküli tartozékait és segítőeszközeit

A termékek dokumentációjának és a kísérőpapírjainak az utánnomtatása vagy egyéb sokszorosítása, kivonatosan is csak az iSC GmbH kihangsúlyozott beleegyezésével engedélyezett.

Technikai változtatások jogát fenntartva

Szervíz-információk

A garanciaokmányokban megnevezett minden országban kompetens szervíz-partnereket tartunk fenn, akik kontaktusi lehetőségét kérjük vegye ki a garanciaokmányból. Ezek minden szervíz-ügyben mint javítás, pótalkatrész- és gyorsan kopó rész-ellátás vagy a fogyóeszközök megrendelhetőségével kapcsolatban a rendelkezésére állnak.

Figyelembe kell venni, hogy ennél a termékénél a következő részek már használat szerinti vagy természetes kopásnak vannak alávetve ill. a következő részekre van mint fogyóeszközökre szükség.

Kategória	Példa
Gyorsan kopó részek*	Előszűrő, szűrőtöltény
Fogyóeszköz/ fogyórészek*	
Hiányzó részek	

* nincs okvetlenül a szállítás terjedelmében!

Hiányok vagy hibák esetén kérjük a hibaesetet a www.isc-gmbh.info alatt bejelenteni. Kérjük ügyeljen egy pontos hibaleírásra és felelje meg mindenesetre a következő kérdéseket:

- Működött már egyszer a készülék, vagy elejétől kezdve már defekt volt?
- Feltűnt Önnek a defekt fellépése előtt valami a készüléken (tünet a defekt előtt)?
- Az Ön véleménye szerint mi a készülék hibás működése (főtünet)?
Írja le ezt a hibás működést.

Garanciaokmány

Tisztelt Vevő,
termékeink szigorú minőségi ellenőrzés alá vannak vetve. Ha ez a készülék mégis egyszer nem működne kifogástalanul, akkor azt nagyon sajnáljuk és kérjük Önt forduljon a szervízszolgáltatásunkhoz amely ebben a garanciaokmányban megadott cím alatt található. Szívesen állunk a rendelkezésére telefonon is, az alul megadott szervízsám alatt. A garanciaigény érvényesítésével kapcsolatban a következők érvényes:

- Ezek a garanciafeltételek csak kizárólagosan a fogyasztóknak szólnak, ez annyit jelent hogy természetes személyeknek, akik nem szánják ezt a terméket sem üzemszerű sem egyéb önálló tevékenységeik körén belül használni. Ezek a garanciafeltételek szabályozzák a kiegészítő garanciateljesítményeket, amelyeket a lent megnevezett gyártó a vásárlóknak az új készülékeire ígér a törvényileg előírt garanciaszolgálathoz kiegészítően. A jogi szavatossági igényei, nincsenek ez a garancia által érintve. A garanciateljesítményünk az Ön számára díjmentes.
- A garanciateljesítmény csak kizárólagosan az Ön által, a lent megnevezett gyártótól megvásárolt új készüléken felmerülő olyan hibákra terjed ki, amelyek bebizonyíthatóan egy anyaghibán vagy egy gyári hibán alapszanak és korlátolva van választásunk szerint, vagy ezeknek a hibáknak az elhárítására vagy a készülék kicserélésére.
Kérjük vegye figyelembe, hogy a készülékeink rendeltetésük szerint nem az ipari, kézműipari vagy szakmai használatra lettek konstruálva. Ezért a garanciaszerződés nem jön létre, ha a készülék a garancia ideje alatt kisipari, kézműipari vagy ipari üzemek területén lett használva vagy ha, egyenértékű igénybevételnek lett kitéve.
- A szavatosságunk alól ki vannak véve:
 - olyan károk a készüléken, amelyek az összeszerelési utasítás figyelmen kívül hagyása vagy amelyek a nem szakszerű felszerelés, a használati utasítás figyelmen kívül hagyása (mint például egy rossz hálózati feszültségre vagy áramfajtára való rákapcsolás), vagy a karbantartási és biztonsági határozatok figyelmen kívül hagyása vagy a készüléknek egy nem normális környezeti feltételeknek történő kitétele vagy egy hiányos ápolás és karbantartás által keletkeztek.
 - károk a készüléken, amelyek egy rossz bánásmód vagy nem szakszerű használatok (mint például a készülék túlterhelése vagy nem engedélyezett betétszerszámok vagy tartozékok használata), idegen testeknek a készülékbe levő behatolása (mint például homok, kövek és por, szállítási károk), erőszak kifejtése vagy idegenkezűség (mint például leesés általi károk) által jöttek létre.
 - károk a készüléken vagy a készülék részein, amelyek a használatnak megfelelő, szokásos vagy egyéb természetes elkopásra vezethetőek vissza.
- A garancia időtartama 24 hónap és a készülék vásárlási napjával kezdődik. Garanciaigényeket a garancia idő lejáratá előtt kell, két héten belül, a defekt felismerése után érvényesíteni. Ki van zárva a garanciaigények érvényesítése a garanciaidő letelte után. A készülék javítása vagy kicserélése nem hosszabbítja meg a szavatosság idejét, se nem indul ez a teljesítmény által egy új garanciaidő a készülékre vagy az esetleg beépített pótalkatrészekre. Ez egy helyszíni szervíz esetében is érvényes.
- A garanciajogának az érvényesítéséhez kérjük jelentse be a defektes készüléket a következő cím alatt: www.isc-gmbh.info. Kérjük tartsa készenlétben az új készülék ön általi vásárlásának a bizonylatát vagy más igazolásait. Olyan készülékeket, amelyek megfelelő igazolás vagy típus tábla nélkül kerülnek beküldésre, azok hiányzó hozzárendelési lehetőség miatt ki vannak zárva a garanciateljesítmény alól. Ha a készülék defektjére kiterjed a garanciateljesítményünk, akkor azonnal visszakap egy megjavított vagy egy új készüléket.

Magától érthető, hogy a költségek megtérítése ellenében szívesen megjavítsuk azokat a készüléken levő defekteket, amelyek nem esnek a garancia terjedelme alá vagy amelyeket már nem érinti a garancia. Ehhez kérjük a készüléket a szervíz-címünkre beküldeni.

Ennek a használati utasításnak a szervíz-információja szerint utalunk ennek a garanciának a gyorsan kopó részekkel, használati részekkel és hiányzó részekkel kapcsolatban fennálló fenntartásaira.



Κίνδυνος! – Για τη μείωση του κινδύνου τραυματισμού διαβάστε την Οδηγία χρήσης

Αυτή η συσκευή μπορεί να χρησιμοποιηθεί από παιδιά άνω των 8 ετών καθώς και από πρόσωπα με περιορισμένες σωματικές, αισθητικές ή πνευματικές ικανότητες ή ελλείψει πείρας και ελλείψει γνώσεων, εφόσον επιτηρούνται ή έλαβαν οδηγίες για την ασφαλή χρήση της συσκευής κατάλαβαν και τους από αυτήν ενδεχομένως προκαλούμενους κινδύνους. Τα παιδιά δεν επιτρέπεται να παίζουν με τη συσκευή. Ο καθαρισμός και η συντήρηση εκ μέρους του χρήστη δεν επιτρέπεται να εκτελούνται από μη επιτηρούμενα παιδιά.

Κίνδυνος!

Κατά τη χρήση των συσκευών πρέπει, προς αποφυγή τραυματισμών, να τηρούνται και να λαμβάνονται ορισμένα μέτρα ασφαλείας. Διαβάστε για το λόγο αυτό προσεκτικά τις Οδηγίες χρήσης / Υποδείξεις ασφαλείας. Φυλάξτε τις καλά για να έχετε τις πληροφορίες πάντα στη διάθεσή σας. Εάν παραδώσετε τη συσκευή σε άλλα άτομα, δώστε μαζί και αυτές τις Οδηγίες χρήσης / Υποδείξεις ασφαλείας. Δεν αναλαμβάνουμε καμία ευθύνη για ατυχήματα ή βλάβες που οφείλονται σε μη τήρηση αυτών των Οδηγιών χρήσης και των Υποδείξεων ασφαλείας.

1. Υποδείξεις ασφαλείας

Θα βρείτε τις ανάλογες υποδείξεις ασφαλείας στο επισυναπτόμενο βιβλιάριο!

Κίνδυνος!

Διαβάστε όλες τις Υποδείξεις ασφαλείας και τις Οδηγίες. Εάν δεν ακολουθήσετε τις Υποδείξεις ασφαλείας και τις Οδηγίες δεν αποκλείονται ηλεκτροπληξία, πυρκαγιά και/ή σοβαροί τραυματισμοί. **Φυλάξτε προσεκτικά όλες τις Υποδείξεις ασφαλείας και τις Οδηγίες για το μέλλον.**

2. Περιγραφή της συσκευής και συμπαραδιδόμενα**2.1 Περιγραφή της συσκευής (εικ. 1-2)**

1. Βίδα εκκένωσης νερού
2. Ένδειξη βαθμού πλήρωσης
3. Σύνδεση αναρρόφησης
4. Βίδα προφίλτρου
5. Σύνδεση πίεσης αντλίας
6. Βίδα εξαερισμού
7. Χειρολαβή
8. Οθόνη LCD
9. Πλήκτρα λειτουργιών
10. Κλειδί για βίδα προφίλτρου
11. Αντάπτερ σύνδεσης περ. 33,3 mm (R1 εξωτερικό σπείρωμα)
12. Προφίλτρο
13. Βαλβίδα αντεπιστροφής

2.2 Συμπαραδιδόμενα

Βάσει της περιγραφής των συμπαραδιδόμενων παρακαλούμε να ελέγξετε την πληρότητα του προϊόντος. Σε περίπτωση ελλείψεων τμημάτων παρακαλούμε να αποτανθείτε εντός 5 εργάσιμων ημερών από την ημερομηνία αγοράς στο Κέντρο Σέρβις (Service Center) της εταιρείας μας ή στο κατάστημα από το οποίο αγοράσατε τη συσκευή, προσκομίζοντας την ισχύουσα απόδειξη αγοράς. Παρακαλούμε να προσέξετε τον πίνακα εγγύησης στους όρους εγγύησης στο τέλος των οδηγιών.

- Ανοίξτε τη συσκευασία και βγάλτε προσεκτικά τη συσκευή.
- Απομακρύντε τα υλικά συσκευασίας καθώς και τα συστήματα προστασίας της συσκευασίας / μεταφοράς (εάν υπάρχουν).
- Ελέγξτε εάν είναι πλήρες το περιεχόμενο.
- Ελέγξτε τη συσκευή και τα αξεσουάρ για ενδεχόμενες ζημιές από τη μεταφορά.
- Φυλάξτε τη συσκευασία αν γίνεται μέχρι την πάροδο της προθεσμίας της εγγύησης.

Κίνδυνος!

Η συσκευή και τα υλικά συσκευασίας δεν είναι παιχνίδια! Τα παιδιά δεν επιτρέπεται να παίζουν με πλαστικές σακούλες, πλαστικές μεμβράνες και μικροαντικείμενα! Υφίσταται κίνδυνος κατάποσης και ασφυξίας!

- Αυτοματη συσκευή νερού οικιακής χρήσης
- Αντάπτερ σύνδεσης περ. 33,3 mm (R1 εξωτερικό σπείρωμα)
- Κλειδί για βίδα προφίλτρου
- Πρωτότυπες Οδηγίες χρήσης
- Υποδείξεις ασφαλείας

3. Σωστή χρήση**Πεδίο εφαρμογής:**

- Για πότισμα πάρκων, παρτεριών με λαχανικά και για πότισμα κήπων.
- Για λειτουργία ποτιστικών συστημάτων.
- Για την εκκένωση του νερού από λιμνούλες, ρυάκια, βαρέλια νερού, δεξαμενές βρόχινου νερού και πηγάδια.
- Για παροχή νερού οικιακής χρήσης.

Μεταφερόμενα υλικά:

- Για τη μεταφορά καθαρού νερού (γλυκό νερό), βρόχινου νερού ή όχι πολύ συγκεντρωμένο νερό πλύσης / οικιακής

- χρήσης.
- Η μέγιστη θερμοκρασία του μεταφερόμενου υγρού σε συνεχή λειτουργία να μην υπερβαίνει τους +35°.
- Με τη συσκευή αυτή δεν επιτρέπεται η μεταφορά εύφλεκτων, πτητικών ή εκρηκτικών υγρών.
- Επίσης να αποφεύγεται η μεταφορά διαβρωτικών υγρών (οξέων, ισχυρών αλκαλικών διαλυμάτων, χυμών από σιλό κλπ.) καθώς και υγρών με λειαντικά υλικά (άμμος).
- Αυτή η συσκευή δεν ενδείκνυται για την παροχή πόσιμου νερού.

Η μηχανή επιτρέπεται να χρησιμοποιηθεί μόνο για τον σκοπό για τον οποίο προορίζεται. Κάθε πέραν τούτου χρήση δεν ανταποκρίνεται στο σκοπό για τον οποίο προορίζεται. Για βλάβες που οφείλονται σε παρόμοια χρήση ή για τραυματισμούς παντός είδους ευθύνεται ο χρήστης/χειριστής και όχι ο κατασκευαστής.

Παρακαλούμε να προσέξετε πως οι συσκευές μας δεν προορίζονται και δεν έχουν κατασκευαστεί για επαγγελματική, βιοτεχνική ή βιομηχανική χρήση. Δεν αναλαμβάνουμε εγγύηση σε περίπτωση κατά την οποία η συσκευή χρησιμοποιήθηκε σε συνεργεία, βιοτεχνίες ή στη βιομηχανία ή σε εργασίες παρόμοιες με αυτές.

4. Τεχνικά χαρακτηριστικά

Ηλεκτρική τροφοδοσία	220 - 240V~ 50 Hz
Απορρόφηση ισχύος	1200 Watt
Ποσότητα μεταφοράς:	4600 l/h
Ύψος μεταφοράς μέγ.	50 m
Πίεση μεταφοράς μέγ.	0,50 MPa (5,0 bar)
Μέγ. ύψος αναρρόφησης	8 m
Σύνδεση πίεσης	περ. 33,3 mm (R11G)
Σύνδεση αναρρόφησης: ..	περ. 42 mm (R1¼AG)
Μέγιστη θερμοκρασία νερού	35 °C
Στάθμη ακουστικής ισχύος.....	84,2 dB (A)
Αβεβαιότητα.....	3,6 dB
Είδος προστασίας:	IPX4

5. Πριν τη θέση σε λειτουργία

Πριν τη σύνδεση σιγουρευτείτε πως τα στοιχεία στην ετικέτα του συμφωνούν με τα στοιχεία του δικτύου.

Κατά κανόνα σας συνιστούμε τη χρήση προφίλτρου και σετ αναρρόφησης με σωλήνα αναρρόφησης, καλάθι αναρρόφησης και βαλβίδα αντεπιστροφής, ώστε να αποφύγετε τη μεγάλη διάρκεια επανααναρρόφησης και άσκοπη βλάβη της αντλίας από πέτρες και ξένα αντικείμενα.

5.1 Σύνδεση αγωγού αναρρόφησης

- Στερεώστε τον κάτω βραχίονα ώθησης (πλαστικό σωλήνα τουλ. περ. 19 mm (¾") με σπιράλ ενίσχυση) είτε απευθείας είτε μέσω σπειρώματος στη σύνδεση αναρρόφησης περ. 42 mm (R1¼AG) της συσκευής.
- Χρησιμοποιήστε τον αντάπτερ σύνδεσης (11) για να μειώσετε το σπείρωμα της σύνδεσης αναρρόφησης σε περ. 33,3 mm (R1 εξωτερικό σπείρωμα).
- Ο χρησιμοποιούμενος σωλήνας να είναι εξοπλισμένος με βαλβίδα αναρρόφησης. Εάν δεν μπορεί να χρησιμοποιηθεί η βαλβίδα αναρρόφησης, να τοποθετηθεί βαλβίδα αναστροφής στο σωλήνα αναρρόφησης.
- Να τοποθετείτε τον αγωγό αναρρόφησης ανοδικά από την παροχή προς τη συσκευή. Να αποφεύγετε οπωσδήποτε την τοποθέτηση του αγωγού αναρρόφησης πάνω από το ύψος της αντλίας. Οι φυσαλίδες αέρα στον αγωγό αναρρόφησης καθυστερούν και εμποδίζουν τη διαδικασία αναρρόφησης.
- Οι αγωγοί αναρρόφησης και πίεσης να τοποθετούνται έτσι ώστε να μην ασκούν μηχανική πίεση στη συσκευή.
- Η βαλβίδα αναρρόφησης να βρίσκεται αρκετά βαθιά στο νερό, έτσι ώστε να αποφεύγετε σε περίπτωση μείωσης της στάθμης του νερού τη στεγνή λειτουργία της συσκευής.
- Ένας μη στεγανός αγωγός αναρρόφησης εμποδίζει με αναρρόφηση αέρα την αναρρόφηση του νερού.
- Να αποφεύγετε την αναρρόφηση ξένων αντικειμένων (άμμος κλπ.). Εάν χρειαστεί τοποθετήστε για τον σκοπό αυτό ένα προφίλτρο.

5.2 Σύνδεση αγωγού πίεσης

- Ο αγωγός πίεσης (να είναι τουλάχιστον περ. 19 mm (¾")) πρέπει να συνδεθεί άμεσα ή μέσω σπειρώματος στη σύνδεση αγωγού πίεσης περ. 33,3 mm (R11G) της συσκευής.
- Φυσικά μπορεί, με τους ανάλογους συνδέσμους να χρησιμοποιηθεί σωλήνας πίεσης περ. 13 mm (1/2"). Η απόδοση μεταφοράς μειώνεται από τον μικρότερο σωλήνα πίεσης.
- Κατά τη διάρκεια της αναρρόφησης να ανοιχτούν τα φράγματα στον αγωγό πίεσης (ακροφύσια, βαλβίδες κλπ.) για να διαφύγει ο αέρας από τον αγωγό.

5.3 Ηλεκτρική σύνδεση

- Η ηλεκτρική σύνδεση γίνεται με πρίζα σούκο 220-240 V ~ 50 Hz. Ασφάλεια τουλάχιστον 10 Amper.
- Κατά υπερφόρτωσης ή μπλοκαρίσματος προστατεύεται η μηχανή από τον ενσωματωμένο ελεγκτή θερμοκρασίας. Σε περίπτωση υπερθέρμανσης ο ελεγκτής θερμοκρασίας απενεργοποιεί αυτόματα την αντλία και αφού κρυώσει η αντλία επανενεργοποιείται αυτόματα.

6. Χειρισμός

6.1 Θέση σε λειτουργία

- Τοποθετήστε τη συσκευή σε στερεή, επίπεδη και οριζόντια επιφάνεια.
- Αφαιρέστε τη βίδα εξαερισμού (6).
- Ξεβιδώστε την βίδα του προφίλτρου (4) με το συμπαραδιδόμενο κλειδί (10) και αφαιρέστε το προφίλτρο (12) με την βαλβίδα αντεπιστροφής (13) όπως φαίνεται στην εικόνα 3. Ακολούθως μπορείτε να γεμίσετε το κέλυφος της αντλίας μέσω της βίδας του προφίλτρου (4) με νερό. Η πλήρωση του αγωγού αναρρόφησης επιταχύνει τη διαδικασία αναρρόφησης.
- Η συναρμολόγηση εκτελείται στην αντίστροφη σειρά.
- Ανοίξτε τον αγωγό πίεσης.
- Σύνδεση με το δίκτυο.

6.2 Οθόνη LCD και διακόπτης ροής

Με τον διακόπτη ροής έχετε περισσότερες δυνατότητες ρύθμισης. Με το πλήκτρο „MODE“ μπορείτε να επιλέξετε ένα από τέσσερα είδη λειτουργίας.

POWER-ON MODE:

Η σύνδεση με το δίκτυο έχει γίνει και η συσκευή βρίσκεται σε λειτουργία ετοιμότητας.

AUTOMATIC MODE:

L = αισθητήρας ροής – η αντλία διαπιστώνει ροή νερού

P = αισθητήρας πίεσης – η αντλία διαπιστώνει δημιουργία πίεσης

Η συσκευή βρίσκεται σε αυτόματη λειτουργία και απενεργοποιείται αυτόματα όταν κλειστεί ο αγωγός πίεσης. Όταν ξανααρχίσει η αφαίρεση νερού ή σε περίπτωση μείωσης της πίεσης, η συσκευή απενεργοποιείται αυτόματα. Την πρώτη φορά η αντλία προσπαθεί μέχρι και 3 φορές να αρχίσει την αναρρόφηση.

TIME MODE:

Time NOW = η ακριβής ώρα
Time ON = ώρα ενεργοποίησης
Time OFF = ώρα απενεργοποίησης

Πιέζοντας το πλήκτρο „SET“ μπορείτε να προγραμματίσετε τη συσκευή. Με το πλήκτρο „+“ και „-“ μπορείτε να ρυθμίσετε την ώρα και με το πλήκτρο „NEXT“ να αλλάξετε ανάμεσα στις ώρες. Τελικά επιβεβαιώνετε την ώρα ενεργοποίησης και απενεργοποίησης με το πλήκτρο „SAVE“.

Τώρα τελειώσατε τον προγραμματισμό.

Προσέξτε να είναι ανοικτός ο αγωγός πίεσης κατά τους προγραμματισμένους χρόνους και να μπορεί να αναρροφήσει η συσκευή νερό. Η συσκευή λειτουργεί στους προγραμματισμένους χρόνους σε διαρκή λειτουργία. Προσοχή: Μην αφήσετε τη συσκευή να λειτουργεί πολλή ώρα ενάντια στην πίεση (χωρίς αφαίρεση νερού). Κίνδυνος υπερθέρμανσης!

EVER-ON MODE:

Η συσκευή λειτουργεί σε διαρκή λειτουργία.

Προσοχή: Μην αφήσετε τη συσκευή να λειτουργεί πολλή ώρα ενάντια στην πίεση (χωρίς αφαίρεση νερού). Κίνδυνος υπερθέρμανσης!

6.3 Μανόμετρο αναρρόφησης

Σε σωστή λειτουργία η αντλία μεταφέρει νερό και η ένδειξη στο μανόμετρο αναρρόφησης στη βίδα προφίλτρου (4) ανεβαίνει μέχρι το ανάλογο ύψος αναρρόφησης. Κατά τη λειτουργία μπορεί στο μανόμετρο αναρρόφησης (4) να διαβαστεί το ύψος αναρρόφησης. (Εικ. 5)

Εάν η αντλία παρόλη την προσπάθεια δεν μεταφέρει νερό και δεν ανεβαίνει η ένδειξη στο μανόμετρο ή παραμένει στο 0, υπάρχει πρόβλημα αναρρόφησης. Ελέγξτε όλες τις συνδέσεις και το σωλήνα για ενδεχόμενες διαρροές. Με πλήρωση της αντλίας με νερό, διευκολύνετε την προσπάθεια αναρρόφησης. Κατά κανόνα συνιστούμε τη χρήση ενός σετ αναρρόφησης με σωλήνα αναρρόφησης, καλάθι αναρρόφησης και βαλβίδα αντίκρουσης.

7. Αντικατάσταση του αγωγού σύνδεσης με το δίκτυο

Κίνδυνος!

Εάν πάθει βλάβη το καλώδιο σύνδεση της συσκευής με το δίκτυο, πρέπει προς αποφυγή κινδύνου, να αντικατασταθεί από τον κατασκευαστή ή το τμήμα του εξυπηρέτησης πελατών ή από παρόμοια εξειδικευμένο πρόσωπο.

8. Καθαρισμός, συντήρηση και παραγγελία ανταλλακτικών

Η συσκευή δεν χρειάζεται σχεδόν καθόλου συντήρηση. Για μακρύτερη διάρκεια ζωής σας συνιστούμε όμως τακτικό έλεγχο και περιποίηση.

Κίνδυνος!

Πριν από κάθε εργασία συντήρησης της αντλίας να διακόπτεται η τροφοδότηση τάσης βγάζοντας το βύσμα της αντλίας από την πρίζα.

8.1 Συντήρηση

- Σε περίπτωση που έχει βουλώσει η συσκευή, συνδέστε τον αγωγό πίεσης στον αγωγό του νερού και αφαιρέστε τον σωλήνα αναρρόφησης. Ανοίξτε τη βρύση του νερού. Ενεργοποιήστε την αντλία περισσότερες φορές επί περ. δύο δευτερόλεπτα. Στις περισσότερες περιπτώσεις αποκαθίσταται έτσι η συμφόρηση.
- Στο εσωτερικό της συσκευής δεν υπάρχουν εξαρτήματα που χρειάζονται συντήρηση.

8.2 Καθαρισμός του ένθετου του προφίλτρου

- Να καθαρίζετε τακτικά το ένθετο του προφίλτρου, εάν χρειαστεί να το αντικαταστήσετε.
- Αφαιρέστε τη βίδα του προφίλτρου (4) και απομακρύντε το προφίλτρο (12) με την βίδα αντεπιστροφής (13) (Εικ. 3).
- Για τον καθαρισμό του προφίλτρου και της βαλβίδας αντεπιστροφής δεν επιτρέπεται να χρησιμοποιηθούν διαβρωτικά καθαριστικά ή βενζίνη.
- Καθαρίστε το προφίλτρο και τη βαλβίδα αντεπιστροφής με ελαφρό κτύπημα σε επίπεδη επιφάνεια. Σε περίπτωση επίμονων ακαθαρσιών να πλυθούν με σαπουνόνερο, κατόπιν να ξεπλυθούν με καθαρό νερό και να τα αφήσετε να στεγνώσουν στον αέρα.
- Η συναρμολόγηση εκτελείται στην αντίστροφη σειρά.

8.3 Παραγγελία ανταλλακτικών:

Κατά την παραγγελία ανταλλακτικών να αναφέρετε τα εξής:

- Τύπος της συσκευής
- Αριθμός είδους της συσκευής
- Αριθμός ταύτισης της συσκευής
- Αριθμός ανταλλακτικού

Θα βρείτε τις ισχύουσες τιμές και πληροφορίες στην ιστοσελίδα www.isc-gmbh.info

9. Διάθεση στα απορρίμματα και επαναχρησιμοποίηση

Η συσκευή βρίσκεται σε μία συσκευασία προς αποφυγή ζημιών κατά τη μεταφορά. Αυτή η συσκευασία αποτελείται από πρώτες ύλες και έτσι μπορεί να επαναχρησιμοποιηθεί ή να ανακυκλωθεί. Η συσκευή και τα εξαρτήματά της αποτελούνται από διάφορα υλικά, όπως π.χ. μέταλλο και πλαστικά υλικά. Δεν επιτρέπεται η απόρριψη ελαττωματικών συσκευιών στα οικιακά απορρίμματα. Σωστή απόρριψη είναι η παράδοση σε κατάλληλα κέντρα συλλογής μεταχειρισμένων συσκευιών. Εάν δεν γνωρίζετε πού βρίσκεται παρόμοιο κέντρο συλλογής μεταχειρισμένων συσκευιών, ρωτήστε στη διοίκηση της κοινότητάς σας.

10. Φύλαξη

- Να διατηρείτε τη συσκευή και τα αξεσουάρ της σε σκοτεινό, στεγνό χώρο, χωρίς παγετό. Η ιδανική θερμοκρασία είναι μεταξύ 5 και 30 °C. Να φυλάξετε τη συσκευή στην πρωτότυπη συσκευασία της.
- Πριν από μεγαλύτερο χρονικό διάστημα μη χρήσης ή πριν από τη χειμερινή περίοδο ακινητοποίησης, πλύντε την καλά με νερό, αδειάστε την τελείως και φυλάξτε την σε στεγνό μέρος.
- Σε περίπτωση κινδύνου θερμοκρασιών κάτω από το μηδέν πρέπει να εκκενωθεί τελείως η συσκευή.
- Μετά από μεγαλύτερα διαστήματα ακινητοποίησης ελέγξτε με σύντομη ενεργοποίηση/απενεργοποίηση εάν περιστρέφεται άψογα ο ρότορας.

11. Πίνακας αναζήτησης αιτίας βλάβης

Βλάβες	Ενδεχόμενη αιτία	Αποκατάσταση
Δεν παίρνει μπροστά ο κινητήρας	<ul style="list-style-type: none"> - Δεν υπάρχει τάση δικτύου - Μπλοκαρισμένος τροχός αντλίας-ο ελεγκτής θερμοκρασίας απενεργοποίησε την αντλία 	<ul style="list-style-type: none"> - Έλεγχος της τάσης δικτύου - Αποσυναρμολόγηση και καθαρισμός της αντλίας
Η αντλία δεν αναρροφά	<ul style="list-style-type: none"> - Η βαλβίδα αναρρόφησης δεν βρίσκεται στο νερό - Το κέλυφος της αντλίας είναι χωρίς νερό - Αέρας στον αγωγό αναρρόφησης - Διαρροή στη βαλβίδα αναρρόφησης - Βουλωμένο καλάθι αναρρόφησης (βαλβίδα αναρρόφησης) - Υπέρβαση μέγιστου ύψους αναρρόφησης 	<ul style="list-style-type: none"> - Βάλτε τη βαλβίδα αναρρόφησης στο νερό - Γεμίστε νερό στο κέλυφος της αντλίας - Ελέγξτε τη στεγανότητα του αγωγού αναρρόφησης - Καθαρισμός βαλβίδας αναρρόφησης - Καθαρισμός καλάθιού αναρρόφησης - Έλεγχος ύψους αναρρόφησης
Ανεπαρκής ποσότητα μεταφοράς	<ul style="list-style-type: none"> - Ύψος αναρρόφησης πολύ ψηλά - Ακαθαρσίες στο καλάθι αναρρόφησης - Η στάθμη του νερού μειώνεται γρήγορα - Μειωμένη απόδοση αντλίας λόγω επιβλαβών υλών 	<ul style="list-style-type: none"> - Έλεγχος ύψους αναρρόφησης - Καθαρισμός καλάθιού αναρρόφησης - Βάλτε την αντλία αναρρόφησης πιο χαμηλά - Καθαρισμός αντλίας και αντικατάσταση αναλώσιμων
Ο θερμοδιακόπτης απενεργοποιεί την αντλία	<ul style="list-style-type: none"> - Υπερφορτωμένος κινητήρας, υπερβολική τριβή από ξένα αντικείμενα 	<ul style="list-style-type: none"> - Αποσυναρμολογήστε την αντλία και καθαρίστε την, να παρεμποδιστεί η αναρρόφηση ξένων αντικειμένων (φίλτρο)



Μόνο για κράτη-μέλη της Ε.Ε.

Μη πετάτε τις ηλεκτρικές συσκευές στα οικιακά απορρίμματα!

Σύμφωνα με την ευρωπαϊκή Οδηγία 2012/19/ΕΚ για απόβλητα ειδών ηλεκτρικού και ηλεκτρονικού εξοπλισμού και την ενσωμάτωσή της σε εθνικό δίκαιο, πρέπει η παλιά ηλεκτρικές συσκευές να συγκεντρώνονται και να παραδίδονται για ανακύκλωση φιλική για το περιβάλλον.

Εναλλακτική λύση ανακύκλωσης αντί για επιστροφή

Ο ιδιοκτήτης της ηλεκτρικής συσκευής υποχρεούται αντί της επιστροφής να συμβάλει στη σωστή ανακύκλωση σε περίπτωση που δεν συνεχίζει να χρησιμοποιεί τη συσκευή. Η παλιά συσκευή μπορεί να παραχωρηθεί σε κέντρο επιστροφής ηλεκτρικών συσκευών με την έννοια των εθνικών νόμων ανακύκλωσης και διαχείρισης αποβλήτων. Δεν συμπεριλαμβάνονται τα τμήματα παλιών συσκευών και τα βοηθητικά στοιχεία χωρίς ηλεκτρικά εξαρτήματα.

Η ανατύπωση ή οποιασδήποτε άλλης μορφής αναπαραγωγή της τεκμηρίωσης ή άλλων δικαιολογητικών που αναφέρονται στα προϊόντα, ακόμη και αποσπασματικά, επιτρέπεται μόνο με ρητή συγκατάθεση της iSC GmbH.

Με επιφύλαξη τεχνικών τροποποιήσεων

Ενημέρωση για το σέρβις

Σε όλες τις χώρες που αναφέρονται στην εγγύηση έχουμε αρμόδια συνεργεία που συνεργάζονται μαζί μας, η διεύθυνση των οποίων προκύπτει από την εγγύηση. Τα συνεργεία αυτά βρίσκονται στη διάθεσή σας για επισκευές, ανταλλακτικά ή αξεσουάρ ή για την αγορά αναλώσιμων.

Προσέξτε ότι στη συσκευή αυτή τα ακόλουθα εξαρτήματα υπόκεινται σε κοινή φθορά ή ότι χρειάζονται τα ακόλουθα αναλώσιμα.

Κατηγορία	Παράδειγμα
Φθειρόμενα εξαρτήματα*	Προφίλτρο, φύσιγγα φίλτρου
Αναλώσιμα υλικά/αναλώσιμα τμήματα*	
Ελλείψεις	

* δεν συμπεριλαμβάνονται υποχρεωτικά στο περιεχόμενο της συσκευασίας!

Σε περίπτωση ελαττωμάτων ή σφαλμάτων σας παρακαλούμε να δηλώστε την περίπτωση στο ίντερνετ στο www.isc-gmbh.info. Προσέξτε να περιγράψετε με ακρίβεια το σφάλμα και απαντήστε στις ακόλουθες ερωτήσεις:

- Λειτουργήσε σωστά η συσκευή ή είχε από την αρχή κάποιο ελάττωμα?
- Μήπως προσέξατε κάτι περίεργο προτού παρουσιαστεί το ελάττωμα (σύμπτωμα ή βλάβη)?
- Ποια δυσλειτουργία παρατηρείται στη συσκευή (κύριο σύμπτωμα)? Περιγράψτε αυτή τη δυσλειτουργία.

Εγγύηση

Αξιότιμη πελάτισσα, αξιότιμε πελάτη,
τα προϊόντα μας υπόκεινται σε αυστηρό έλεγχο ποιότητας. Εάν η συσκευή αυτή παρ'όλα αυτά κάποτε δεν λειτουργήσει άψογα, λυπούμαστε πολύ και σας παρακαλούμε να αποτανθείτε προς το τμήμα μας εξυπηρέτησης πελατών στην διεύθυνση που αναφέρεται στην κάρτα αυτή. Ευχαρίστως είμαστε και τηλεφωνικά στη διάθεσή σας στον αριθμό σέρβις που αναφέρεται στην κάρτα εγγύησης. Για την αξίωση της εγγύησης ισχύουν τα εξής:

1. Αυτοί οι όροι εγγύησης ισχύουν μόνο για καταναλωτές, δηλ. για φυσικά πρόσωπα που δεν χρησιμοποιούν το προϊόν αυτό ούτε για επαγγελματικούς σκοπούς ούτε για άλλη ανεξάρτητη απασχόληση. Αυτοί οι όροι εγγύησης ρυθμίζουν πρόσθετες παροχές εγγύησης που υπόσχεται ο πιο κάτω κατασκευαστής πέραν της νόμιμης εγγύησης στους αγοραστές των νέων συσκευών του. Δεν τίγονται από την εγγύηση αυτή οι νόμιμες αξιώσεις σας εγγύησης. Η εγγύησή μας σας παρέχεται δωρεάν.
2. Η εγγύηση επεκτείνεται αποκλειστικά και μόνο σε ελαττώματα σε μία συσκευή του πιο κάτω κατασκευαστή και που αφορούν ελαττώματα υλικού ή κατασκευής και περιορίζεται από την κρίση μας στην αποκατάσταση αυτών των ελαττωμάτων της συσκευής ή στην αντικατάστασή της. Παρακαλούμε να προσέξετε πως οι συσκευές μας δεν προορίζονται για επαγγελματική, βιοτεχνική ή βιομηχανική χρήση. Για το λόγο αυτό δεν συνάπτεται σύμβαση εγγύησης σε περίπτωση κατά την οποία η συσκευή χρησιμοποιήθηκε κατά τη διάρκεια της εγγύησης σε βιομηχανικές ή βιοτεχνικές επιχειρήσεις ή εάν εκτέθηκε σε παρόμοια εντατική χρήση.
3. Από την εγγύησή μας εξαιρούνται τα εξής:
 - Βλάβες της συσκευής που οφείλονται σε μη τήρηση των οδηγιών συναρμολόγησης ή σε όχι σωστή εγκατάσταση, μη τήρηση των οδηγιών χρήσης (όπως π.χ. σύνδεση σε εσφαλμένη τάση ή σε λάθος είδος ρεύματος) ή σε μη τήρηση των όρων συντήρησης και ασφαλείας ή σε περίπτωση έκθεσης της συσκευής σε ασυνήθιστες καιρικές συνθήκες ή σε έλλειψη φροντίδας και συντήρησης.
 - Βλάβες της συσκευής που οφείλονται σε καταχρηστική ή εσφαλμένη χρήση (όπως π.χ. υπερφόρτωση της συσκευής ή χρήση μη εγκεκριμένων εργαλείων ή αξεσουάρ), σε είσοδο ξένων αντικειμένων στη συσκευή (όπως π.χ. άμμος, πέτρες ή σκόνη, βλάβες μεταφοράς), άσκηση βίας ή ξένη επέμβαση (όπως π. χ. βλάβη από πτώση).
 - Βλάβες της συσκευής ή τμημάτων της συσκευής που οφείλονται σε συνήθη ή φυσική φθορά.
4. Η διάρκεια της εγγύησης ανέρχεται σε 24 μήνες και αρχίζει από την ημερομηνία της αγοράς της συσκευής. Οι αξιώσεις εγγύησης πρέπει να γερθούν πριν τη λήξη της διάρκειας της εγγύησης εντός δύο εβδομάδων από την διαπίστωση του ελαττώματος. Αποκλείονται αξιώσεις εγγύησης μετά την πάροδο της διάρκειας της εγγύησης. Η επισκευή ή η αντικατάσταση δεν συνεπάγεται την επέκταση της διάρκειας της εγγύησης ούτε την νέα έναρξη της διάρκειας της εγγύησης για τη συσκευή ή για ενδεχομένως χρησιμοποιηθέντα νέα ανταλλακτικά. Αυτό ισχύει και στην περίπτωση σέρβις επί τόπου.
5. Για την αξίωση της εγγύησης παρακαλούμε να δηλώσετε την ελαττωματική σας συσκευή στο: www.isc-gmbh.info. Να έχετε μαζί σας την απόδειξη της νέας συσκευής. Οι συσκευές που αποστέλλονται χωρίς αποδείξεις και χωρίς πινακίδα στοιχείων, αποκλείονται από την εγγύηση λόγω μη δυνατότητας ταξινόμησης. Εάν το ελάττωμα καλύπτεται από την εγγύηση, θα σας επιστραφεί αμέσως είτε η επισκευασμένη συσκευή είτε μία καινούργια συσκευή.

Ευχαρίστως επισκευάζουμε ελαττώματα της συσκευής έναντι πληρωμής, εάν τα ελαττώματα αυτά δεν καλύπτονται από την εγγύηση. Για το σκοπό αυτό παρακαλούμε να στείλετε τη συσκευή στη διεύθυνση του σέρβις μας.

Για αναλώσιμα και σε περίπτωση που λείπουν εξαρτήματα παραπέμπουμε στους περιορισμούς αυτής της εγγύησης σύμφωνα με τους πληροφορίες σέρβις αυτών των οδηγιών χρήσης.

Konformitätserklärung

- D** erklärt folgende Konformität gemäß EU-Richtlinie und Normen für Artikel
- GB** explains the following conformity according to EU directives and norms for the following product
- F** déclare la conformité suivante selon la directive CE et les normes concernant l'article
- I** dichiara la seguente conformità secondo la direttiva UE e le norme per l'articolo
- NL** verklaart de volgende overeenstemming conform EU richtlijn en normen voor het product
- E** declara la siguiente conformidad a tenor de la directiva y normas de la UE para el artículo
- P** declara a seguinte conformidade, de acordo com as diretiva CE e normas para o artigo
- DK** attesterer følgende overensstemmelse i medfør af EU-direktiv samt standarder for artikel
- S** förklarar följande överensstämmelse enl. EU-direktiv och standarder för artikeln
- FIN** vakuuttaa, että tuote täyttää EU-direktiivin ja standardien vaatimukset
- EE** tõendab toote vastavust EL direktiivile ja standarditele
- CZ** vydává následující prohlášení o shodě podle směrnice EU a norem pro výrobek
- SLO** potrjuje sledečo skladnost s smernico EU in standardi za izdelek
- SK** vydáva nasledujúce prehlásenie o zhode podľa smernice EÚ a noriem pre výrobok
- H** a cikkekhez az EU-irányvonal és Normák szerint a következő konformitást jelenti ki
- PL** deklaruje zgodność wymienionego ponizej artykułu z następującymi normami na podstawie dyrektywy WE.
- BG** декларира съответното съответствие съгласно Директива на ЕС и норми за артикул
- LV** paskaidro šādu atbilstību ES direktīvai un standartiem
- LT** apibūdina šį atitikimą EU reikalavimams ir prekės normoms
- RO** declară următoarea conformitate conform directivei UE și normelor pentru articolul
- GR** δηλώνει την ακόλουθη συμμόρφωση σύμφωνα με την Οδηγία ΕΚ και τα πρότυπα για το προϊόν
- HR** potvrđuje sljedeću usklađenost prema smjernicama EU i normama za artikl
- BIH** potvrđuje sljedeću usklađenost prema smjernicama EU i normama za artikl
- RS** potvrđuje sledeću usklađenost prema smernicama EZ i normama za artikal
- RUS** следующим удостоверяется, что следующие продукты соответствуют директивам и нормам ЕС
- UKR** проголошує про зазначену нижче відповідність виробу директивам та стандартам ЄС на виріб
- MK** ja izjavуva следната сообрзност согласно EU-директивата и нормите за артикли
- TR** Ürünü ile ilgili AB direktifleri ve normları gereğince aşağıda açıklanan uygunluğu belirtir
- N** erklærer følgende samsvar i henhold til EU-direktivet og standarder for artikkel
- IS** Lýsir uppfyllingu EU-reglna og annarra staðla vöru

Hauswasserautomat GE-AW 1246 N FS (Einhell)

- | | |
|---|--|
| <input type="checkbox"/> 2014/29/EU | <input type="checkbox"/> 2006/42/EC |
| <input type="checkbox"/> 2005/32/EC_2009/125/EC | <input type="checkbox"/> Annex IV
Notified Body:
Reg. No.: |
| <input checked="" type="checkbox"/> 2014/35/EU | <input checked="" type="checkbox"/> 2000/14/EC_2005/88/EC |
| <input type="checkbox"/> 2006/28/EC | <input checked="" type="checkbox"/> Annex V |
| <input checked="" type="checkbox"/> 2014/30/EU | <input type="checkbox"/> Annex VI
Noise: measured L _{WA} = 84,2 dB (A); guaranteed L _{WA} = 88 dB (A)
P = KW; L/Ø = cm
Notified Body: |
| <input type="checkbox"/> 2014/32/EU | <input type="checkbox"/> 2012/46/EU_(EU)2016/1628
Emission No.: |
| <input type="checkbox"/> 2014/53/EU | |
| <input type="checkbox"/> 2014/68/EU | |
| <input type="checkbox"/> (EU)2016/426
Notified Body: | |
| <input type="checkbox"/> (EU)2016/425 | |
| <input checked="" type="checkbox"/> 2011/65/EU_(EU)2015/863 | |

**Standard references: EN 60335-1; EN 60335-2-41; EN 62233;
EN 55014-1; EN 55014-2; EN 61000-3-2; EN 61000-3-3**

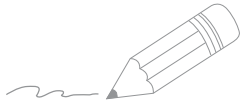
Landau/Isar, den 14.03.2019

Andreas Weichselgartner/General-Manager

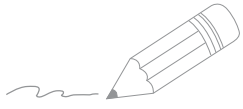
Mark Wang/Product-Management

First CE: 19
Art.-No.: 41.770.20 I.-No.: 11018
Subject to change without notice

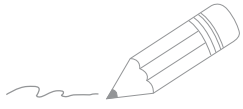
Archive-File/Record: NAPR015984
Documents registrar: Thomas Fischer
Wiesenweg 22, D-94405 Landau/Isar



A series of horizontal lines for writing, starting from the second line of the ruled page and continuing down to the bottom of the page.



A series of horizontal lines for writing, starting from the second line of the ruled page and continuing down to the bottom of the page.



A series of horizontal lines for writing, starting from the top right and extending down to the bottom of the page.



EH 07/2019 (01)

