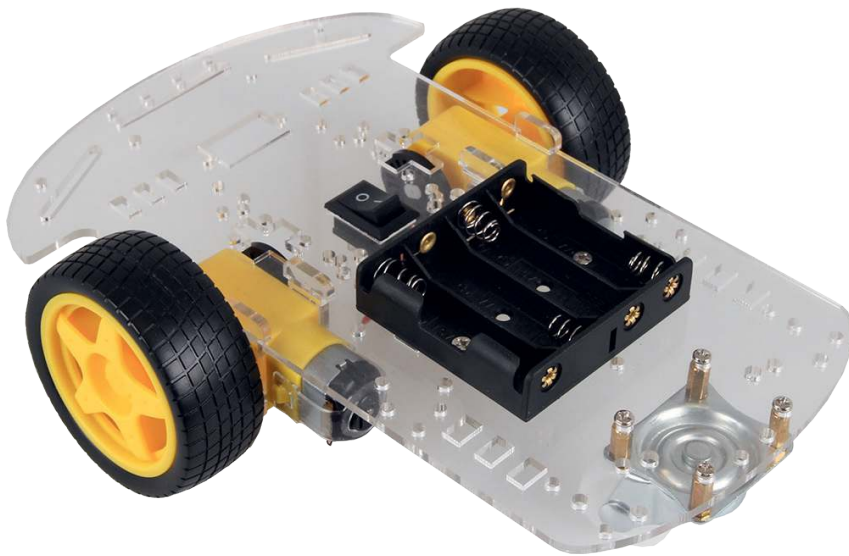


ROBOT05

Robot Car Kit für Raspberry Pi & Arduino



1. EINFÜHRUNG & ÜBERSICHT

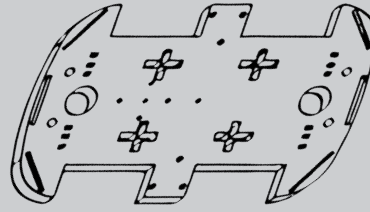
Sehr geehrter Kunde,
vielen Dank, dass sie sich für unser Produkt entschieden haben. Im Folgenden zeigen wir Ihnen, was bei der Inbetriebnahme und der Verwendung zu beachten ist. Sollten Sie während der Verwendung unerwartet auf Probleme stoßen, so können Sie uns selbstverständlich gerne kontaktieren.

Bei dem Robot Car Kit 05 handelt es sich um einen Bausatz, der als Grundgerüst für ein Auto / Roboter fungieren kann. Sie müssen selber noch weitere Bauteile wie eine Energiequelle (Akku, Batterien) und eine Steuerung wie z.B. einen Arduino mit Motorcontroller hinzufügen. Wir empfehlen den Einsatz von JOY-IT Zubehör.

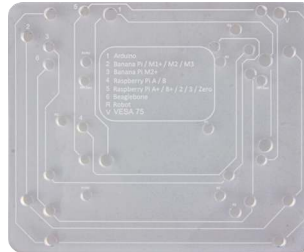
Motorspannung	4.5 - 9V DC
Stromstärke (Leerlauf)	190 - 200mA

Enthaltene Materialien:

1x Grundplatte



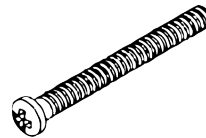
1x Montageplatte



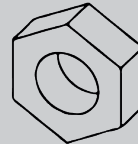
1x Montageplatte-Set



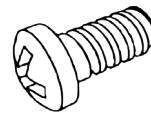
4x Schraube (M3x30)



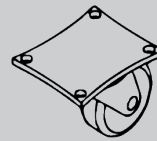
4x Mutter (M3)



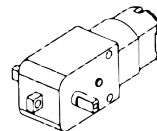
2x Schraube (M3x1)



1x Vorderachse



2x Motoren



2x Reifen



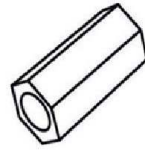
2x Lochscheibe



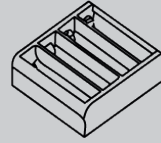
4x Motorhalterung



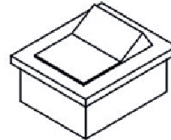
4x Abstandshalter



1x Batteriefach



1x Schalter



2. SICHERHEITSHINWEISE

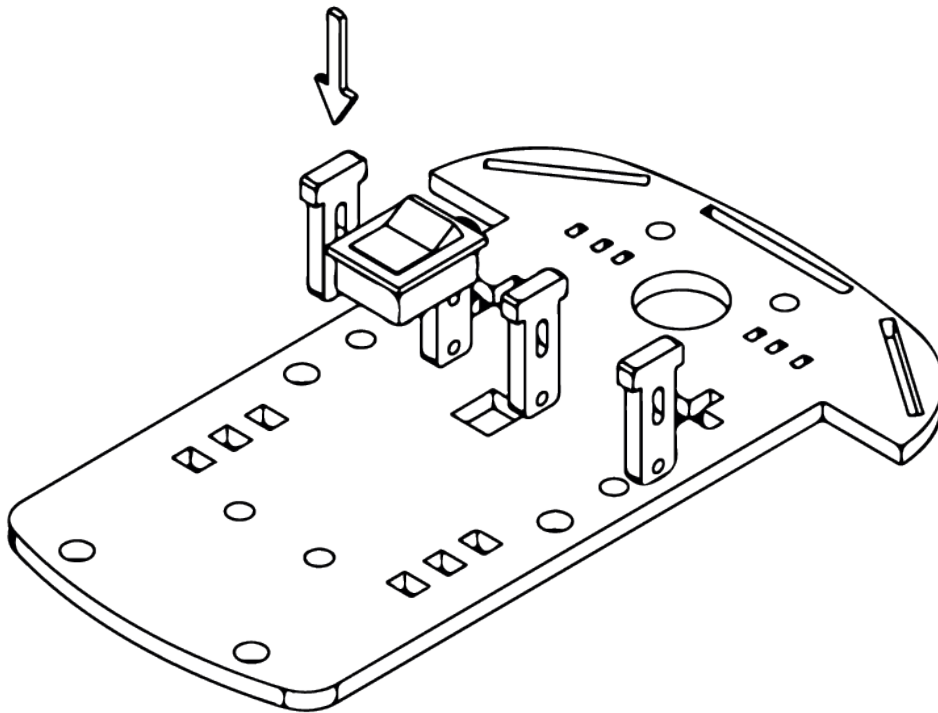
Das Gerät darf im Betrieb nicht unbeaufsichtigt sein. Trennen Sie die Stromversorgung bzw. entfernen Sie die Spannungsquelle (z.B: Batterien / Akku) wenn Sie das Gerät nicht benutzen. Das Gerät ist kein Spielzeug, es enthält verschluckbare Kleinteile und ist nicht für Kinder geeignet. Acrylplatten können bei Überbelastung brechen.

Die Motoren dürfen nicht blockiert oder überlastet werden, dies kann zu starker Hitzeentwicklung führen. Die Motoren können im Betrieb Hitze erzeugen, lassen Sie die Motoren abkühlen bevor Sie diese berühren. Der Bausatz ist für die Verwendung in trockenen Räumen gedacht, er darf nicht nass oder feucht werden. Starke Sonneneinstrahlung sollte vermieden werden. Beachten Sie auch die Sicherheitshinweise der zusätzlich von Ihnen verbauten Bauteile. Besonders beim Löten besteht die Gefahr von Verbrennungen.

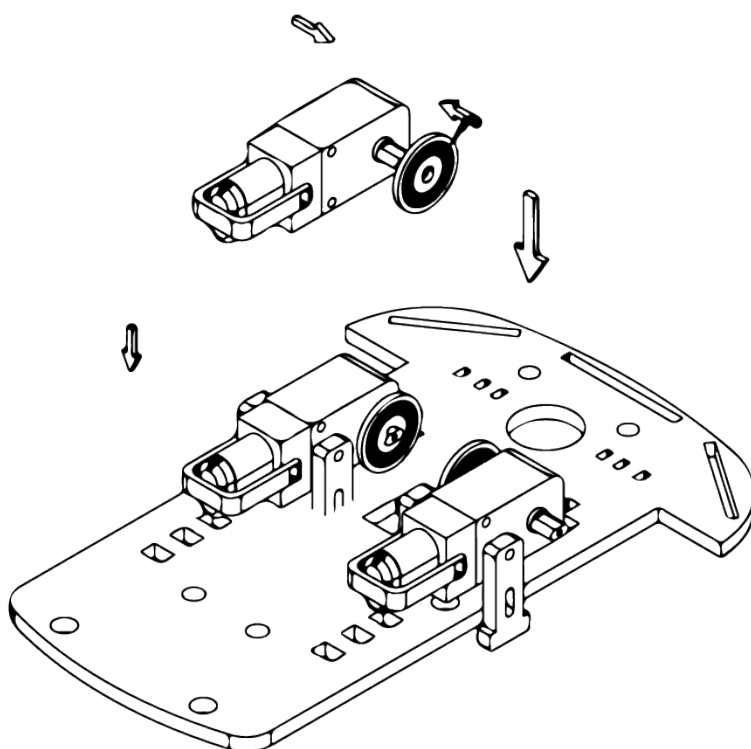
3. MONTAGE

Achtung! Wir empfehlen die Zuleitungen für die Motoren vor der Montage des Wagens anzubringen.

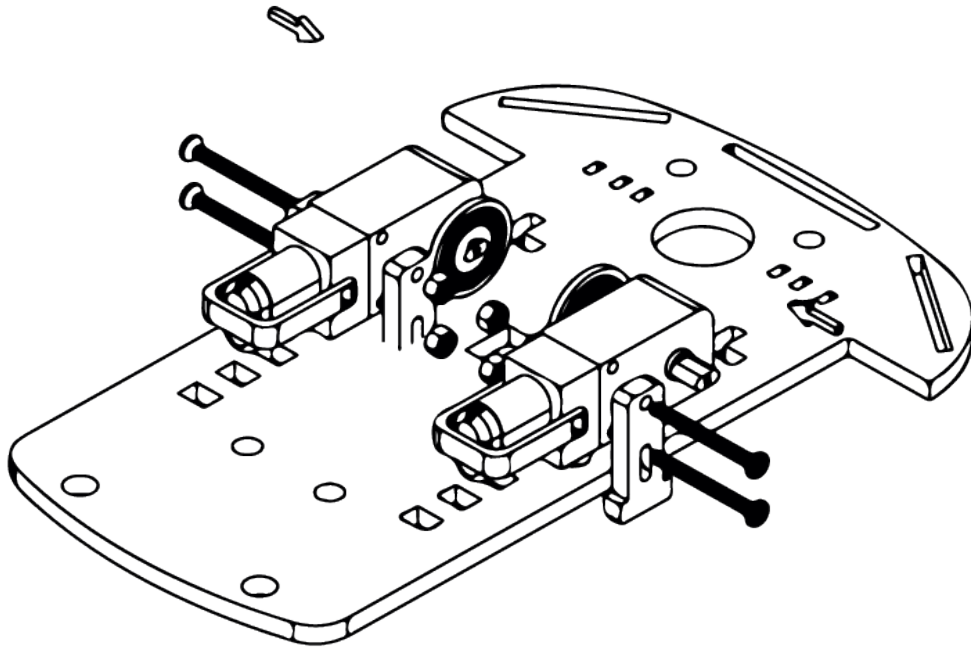
Setzen Sie zunächst die Motorbefestigungen und den Kippschalter in die Grundplatte ein, nachdem Sie die gelbe Schutzfolie entfernt haben.



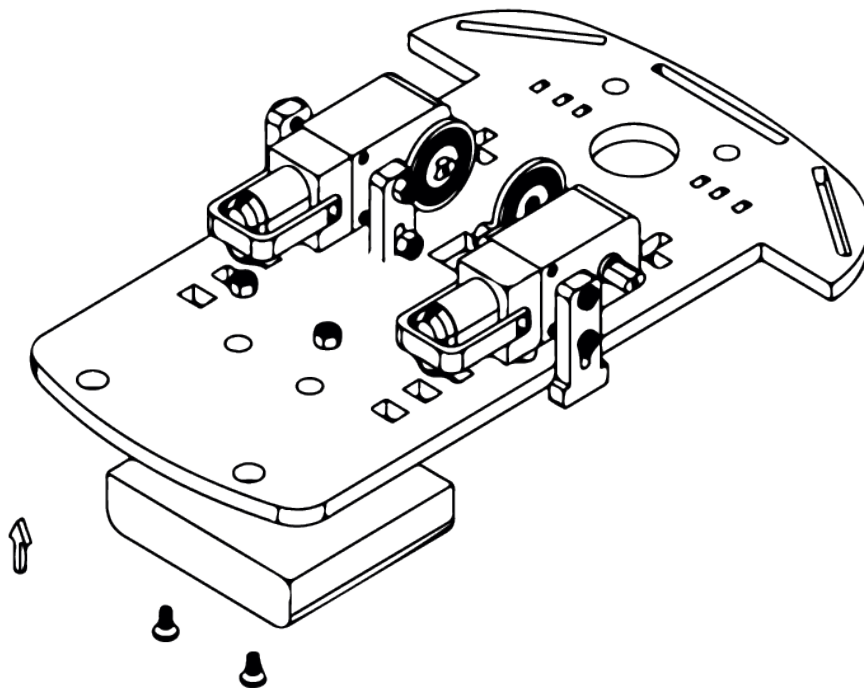
Das Achsloch des Lochrads hat eine breite und eine schmale Seite. Die breite Seite sollte in Richtung Motor zeigen. Montieren Sie das Lochrad an den Motoren und diese an den Befestigungen



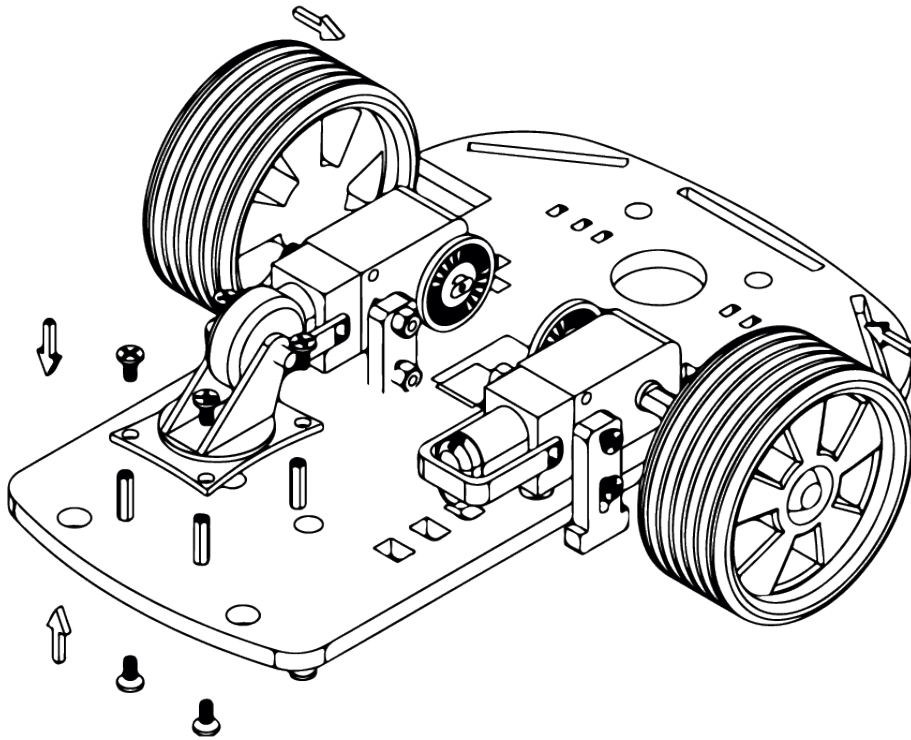
Schrauben Sie nun die Motoren fest.



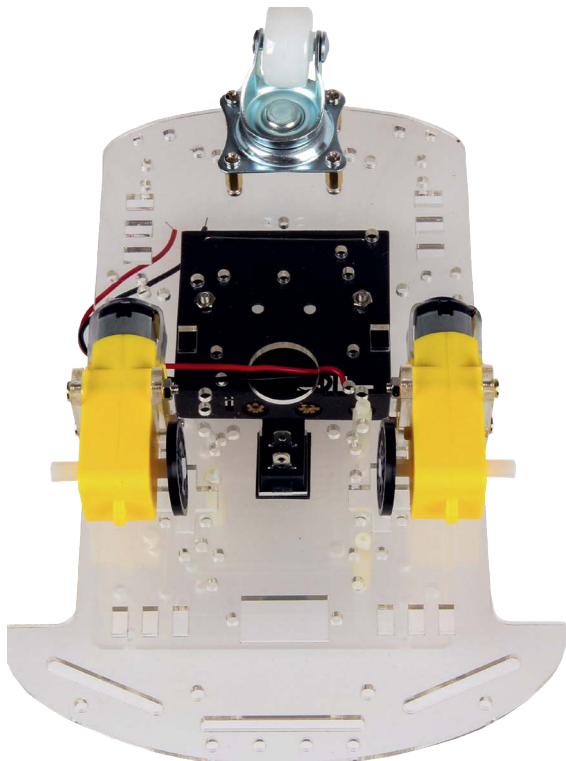
Befestigen Sie den Batteriecontainer



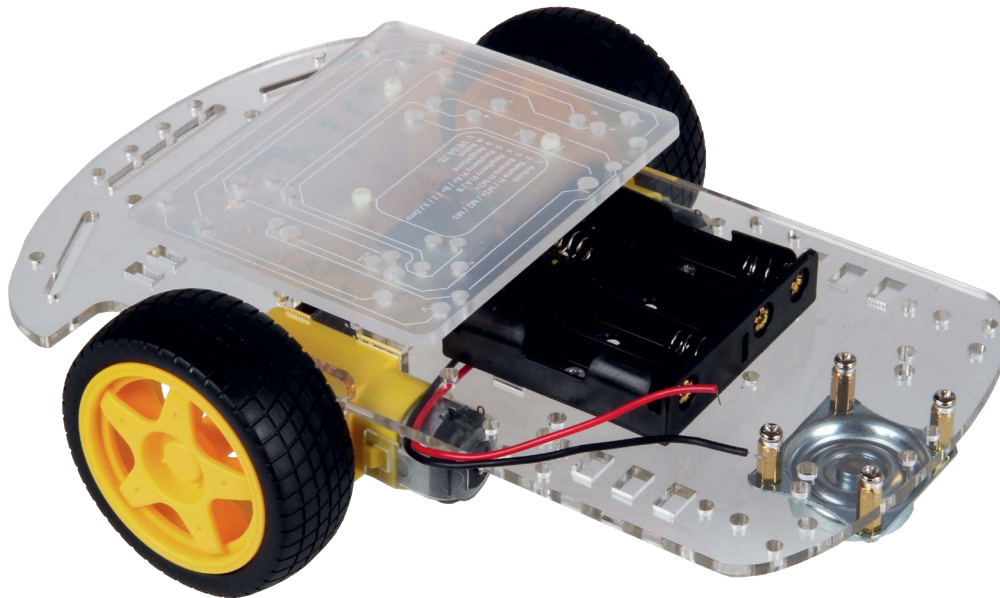
Setzen Sie die Abstandshalter ein und befestigen Sie die Vorderachse.



Befestigen Sie nun die Montageplatte mit Hilfe des beiliegenden Montageplattensets. Die passenden Bohrungen für den Robot05 werden auf der Montageplatte mit **R1** angegeben.



Die Montage ist nun abgeschlossen. Sie können nun einen Mikrocontroller Ihrer Wahl auf der Montageplatte befestigen und Ihren Robot05 verwenden.



4. INFORMATIONS- UND RÜCKNAHMEPFLICHTEN

Symbol auf Elektro- und Elektronikgeräten



Diese durchgestrichene Mülltonne bedeutet, dass Elektro- und Elektronikgeräte nicht in den Hausmüll gehören. Sie müssen die Altgeräte an einer Erfassungsstelle abgeben. Vor der Abgabe haben Sie Altbatterien und Altakkumulatoren, die nicht vom Altgerät umschlossen sind, von diesem zu trennen.

Rückgabemöglichkeiten

Als Endnutzer können Sie beim Kauf eines neuen Gerätes, Ihr Altgerät (das im Wesentlichen die gleiche Funktion wie das bei uns erworbene neue erfüllt) kostenlos zur Entsorgung abgeben. Kleingeräte bei denen keine äußere Abmessungen größer als 25 cm sind können unabhängig vom Kauf eines Neugerätes in Haushaltsüblichen Mengen abgeben werden.

Möglichkeit Rückgabe an unserem Firmenstandort während der Öffnungszeiten

Simac GmbH, Pascalstr. 8, D-47506 Neukirchen-Vluyn

Möglichkeit Rückgabe in Ihrer Nähe

Wir senden Ihnen eine Paketmarke zu mit der Sie das Gerät kostenlos an uns zurücksenden können. Hierzu wenden Sie sich bitte per E-Mail an Service@joy-it.net oder per Telefon an uns.

Informationen zur Verpackung

Verpacken Sie Ihr Altgerät bitte transportsicher, sollten Sie kein geeignetes Verpackungsmaterial haben oder kein eigenes nutzen möchten kontaktieren Sie uns, wir lassen Ihnen dann eine geeignete Verpackung zukommen.

5. SUPPORT

Wir sind auch nach dem Kauf für Sie da. Sollten noch Fragen offen bleiben oder Probleme auftauchen stehen wir Ihnen auch per E-Mail, Telefon und Ticket-Supportsystem zur Seite.

E-Mail: service@joy-it.net

Ticket-System: <http://support.joy-it.net>

Telefon: +49 (0)2845 98469 – 66 (10 - 17 Uhr)

Für weitere Informationen besuchen Sie unsere Website:

www.joy-it.net