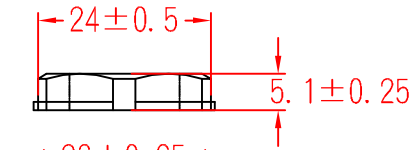
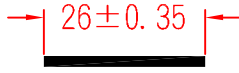


EGWW-11

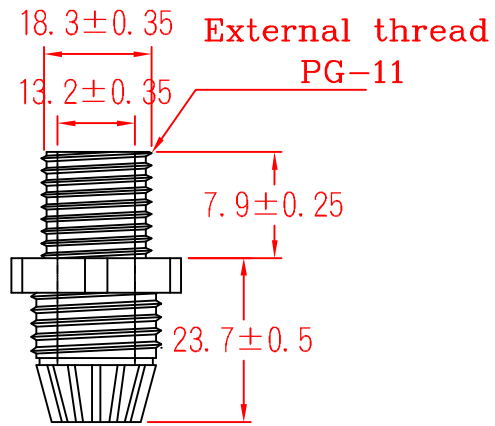
螺帽
LOCK NUT



墊片
WASHER

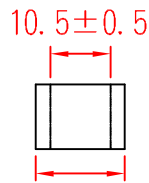


本體
BODY

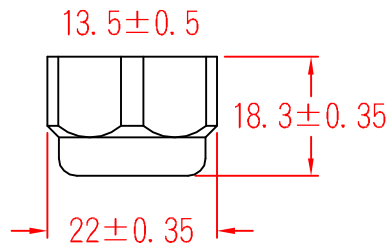


夾緊爪
CLAW

夾緊圈
SEALS



迫緊頭
NUT



承認
KSS
98.10.30
邱平裕

審查

製圖
KSS
98.10.30
謝文通

設計

中文名	MATERIAL	UL 94V-2	ITEM NO.	EGWW-11
外迫式電纜固定頭		NYLON 66		
SCALE	FINISH	NAME NYLON CABLE GLAND		

△ (. .)	TOLERANCE AS FIGURE	△ (. .)	10-30-2009	REVISIONS K003	R.NO.
使用機種		DATE			

