

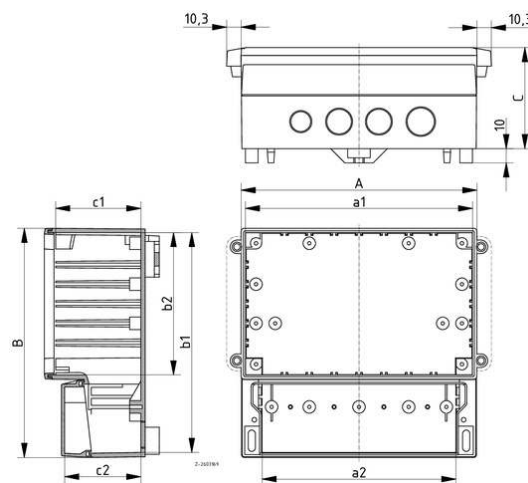
RCPM 350



RegloCard-Plus mit aufsteckbarem Abdeckrahmen
Gehäuse mit metrischen Vorprägungen im Klemmenraum

Best.-Nr.: 41351009

Farbe der Gehäusegruppe	Lichtgrau, ähnlich RAL 7035; Sonderfarben auf Anfrage
Schutzart	Modellabhängig bis IP 65/DIN EN 60529
Gehäusematerial	ABS, PC; Dichtung EPDM; UL 94 V0-Ausführungen auf Anfrage; Details siehe Technische Informationen
Hinweis	Vorprägungen: 1 x M 12, 6 x M 16, 1 x M 20 Lieferumfang: Unterteil, Abdeckrahmen, Klemmenraumdeckel, Schrauben Hinweis: Gehäuse in UL 94 V0 und / oder ohne Vorprägungen auf Anfrage. Zubehör siehe Folgeseiten.



A	296 mm
B	281 mm
C	136 mm
a1	290/289 mm
a2	266,5 mm
b1	274 mm
b2	190 mm
c1	125 mm
c2	84,5 mm

Technische Zeichnungen 3D-Produktdaten im STEP-Format:

[Anmeldung erforderlich](#)

Katalogzeichnung im DXF-Format:

[41351009_2601138.dxf](#) (1.1 MB)

Katalogzeichnung im PDF-Format:

[41351009_2601138.pdf](#) (212 KB)

Kapiteldownload

[RegloCard-Plus Combifront InterCard DE.pdf](#) (722 KB)