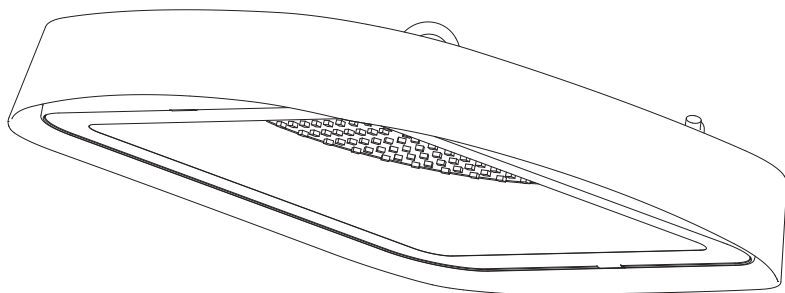

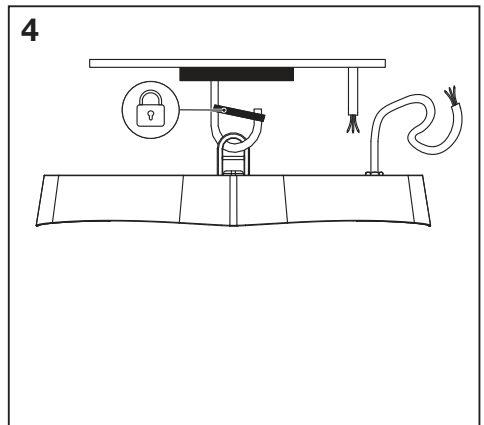
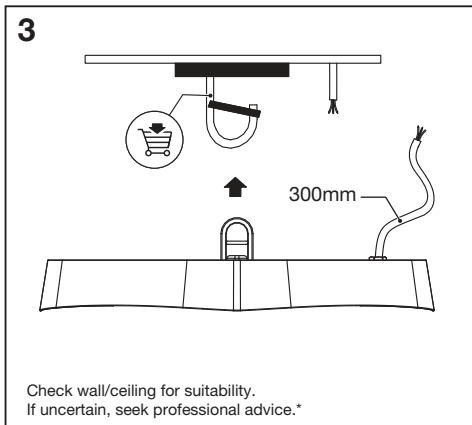
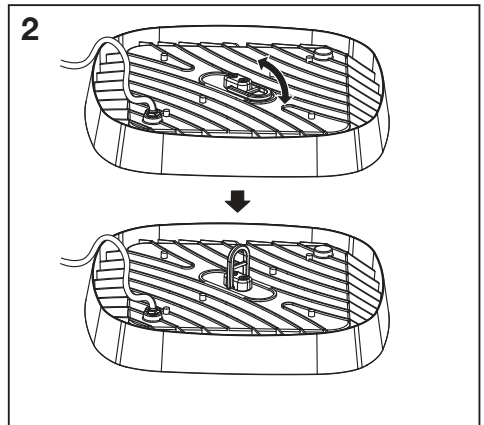
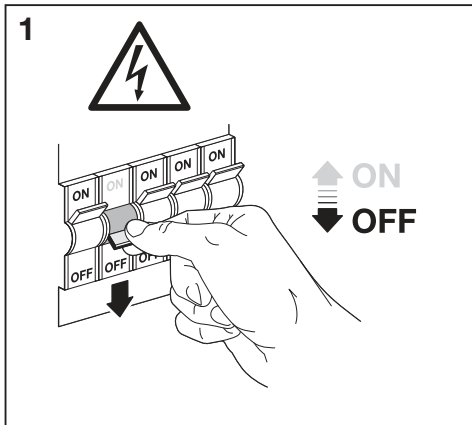
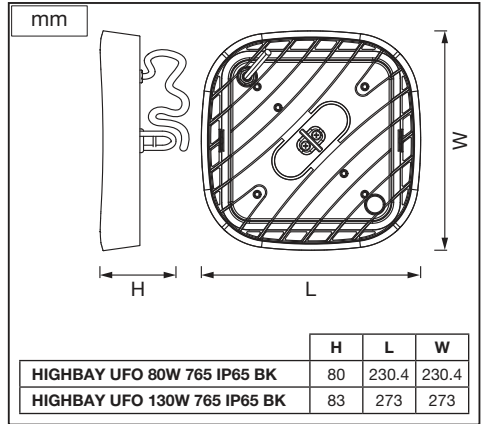
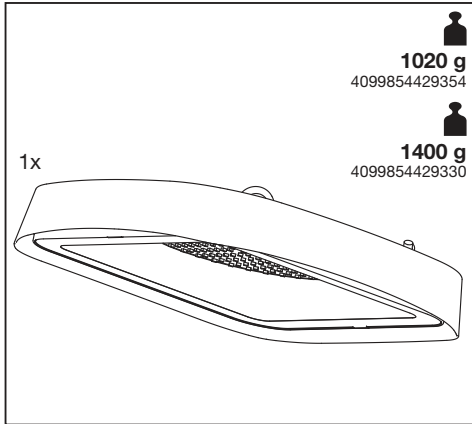


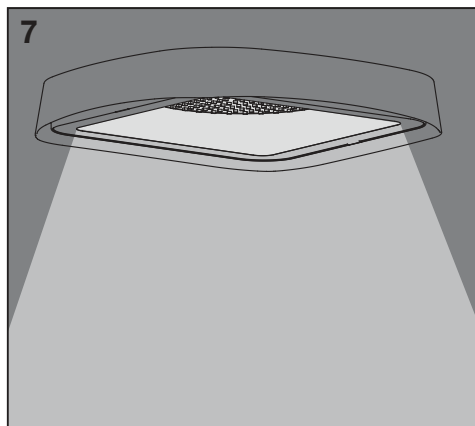
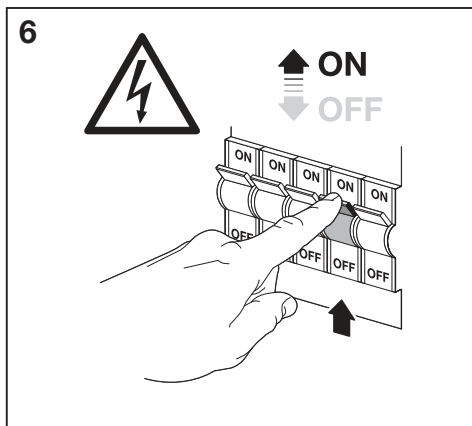
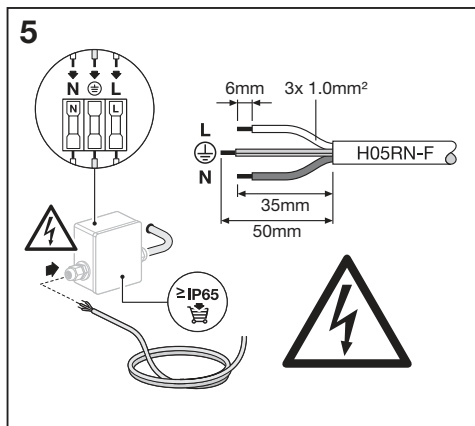
HIGHBAY UFO








	EAN	W	lm light source	lm output	K	⊖ (°C)	V~	mA	Hz	DF	▽ (°)	
HIGHBAY UFO 80W 765 IP65 BK	4099854429354	80	9650	9300	6500	-20...+40	220- 240	366	50/60	>0.9	110	25000
HIGHBAY UFO 130W 765 IP65 BK	4099854429330	130	16500	15000	6500	-20...+40	220- 240	558	50/60	>0.9	110	25000

HIGHBAY UFO





* ☞ Eignung der Wand/Decke prüfen. Wenn Sie sich nicht sicher sind, lassen Sie sich beraten. ☞ Vérifiez l'adéquation du mur/plafond. En cas d'incertitude, demandez conseil à un professionnel. ☞ Controllare l'idoneità della parete o del soffitto. In caso di dubbi, consultare un professionista. ☞ Compruebe la idoneidad de la pared o techo. Si no está seguro, busque asesoramiento profesional. ☞ Verifique a adequação da parede/teto. Se não tiver a certeza, procure aconselhamento profissional. ☞ Ελέγξτε τον τοίχο/την οροφή ως προς την καταλληλότητα. Σε περίπτωση αμφιβολίας, ζητήστε επαγγελματική συμβουλή. ☞ Controleer wand/plafond op geschiktheid. Als u niet zeker bent, vraag dan professioneel advies. ☞ Kontrollera vägg/tak för lämplighet. Om du är osäker, sök professionell rådgivning. ☞ Tarkista seinän/katon sopivuus. Jos olet epävarma, kysy neuvoa ammattilaiselta. ☞ Sjekk om veggem/taket egner seg. Oppsøk professionell rådgivning dersom du er usikker. ☞ Kontroller væg/loft for egnethed. Hvis du er usikker, skal du søge professionel rådgivning. ☞ Zkontrolujte vhodnost stěny/stropu. Pokud si nejste jisti, vyhledejte odbornou radu. ☞ Проверьте стену/потолок на пригодность. Если у вас есть сомнения, обратитесь за профессиональной консультацией. ☞ Ellenőrizze a fal/mennyezet alkalmasságát. Ha bizonytalan, kérjen szaksterű tanácsot. ☞ Sprawdź, czy ściana/sufit nadają się do montażu. W razie wątpliwości zasięgnij porady wykwalifikowanej osoby. ☞ Skontrolujte vhodnost steny/stropa. Ak si nie ste istí, vyhľadajte odbornú pomoc. ☞ Preverite primernost stene/stropa. Če niste prepričani, poiščite nasvet strokovnjaka. ☞ Duvann/tavanin uygun olup olmadığını kontrol edin. Emin değilseniz uzman bir kişiden destek alın. ☞ Proverite prikladnost zida/stropa. Ako niste sigurni, potražite stručni savjet. ☞ Verificati dacă perețele/tavanul este adecvat. În caz de incertitudine, solicitați consultanță de specialitate. ☞ Проверте пригодността на стената/тавана. Ако не сте сигурни, потърсете професионален съвет. ☞ Kontrolli seinale/lakke sobivust. Kahtuse korral küsi professionaalilt nõu. ☞ Patkinkite sienos/luby tinkamumą. Jei kyla abejonių, kreipkitės į specialistą. ☞ Pārbaudiet sienu/griestu piemērotību. Neskaidrību gadījumā meklējiet profesionālu padomu. ☞ Proverite pogodnost zida/plafona. Ako niste sigurni, potražite stručni savet. ☞ Перевірте відповідність стіни/стелі. Якщо ви не впевнені, зверніться за професійною консультацією. ☞ Қабырғаның/тебенің жарамдылығын тексеріңіз. Егер сенімді болмасаңыз, кәсіби кеңеске жүгініңіз.

				
	EAN	n		 QR code ENERGY ** X =
HIGHBAY UFO 80W 765 IP65 BK	4099854429354	1	AC63019	 E
HIGHBAY UFO 130W 765 IP65 BK	4099854429330	1	AC63020	 E

** Ⓢ Dieses Produkt enthält eine Lichtquelle der Energieeffizienzklasse <X>. Ⓢ This product contains a light source of energy efficiency class <X>. Ⓢ Ce produit contient une source lumineuse de classe d'efficacité énergétique <X>. Ⓢ Questo prodotto contiene una sorgente luminosa di classe di efficienza energetica <X>. Ⓢ Este producto contiene una fuente luminosa de la clase de eficiencia energética <X>. Ⓢ Este produto contém uma fonte de luz da classe de eficiência energética <X>. Ⓢ Το προϊόν αυτό περιέχει φωτεινή πηγή της τάξης ενεργειακής απόδοσης <X>. Ⓢ Dit product bevat een lichtbron van energie-efficiëntieklasse <X>. Ⓢ Denna produkt innehåller en ljuskälla med energieeffektivitetsklass <X>. Ⓢ Tämä tuote sisältää valonlähteen, jonka energiatehokkuusluokka on <X>. Ⓢ Dette produktet inneholder en lyskilde med energieffektivitetsklasse <X>. Ⓢ Dette produkt indeholder en lyskilde i energieffektivitetsklasse <X>. Ⓢ Tento výrobek obsahuje světelný zdroj s třídou energetické účinnosti <X>. Ⓢ Данный продукт содержит энергосберегающий источник света (класса <X>). Ⓢ Ez a termék egy <X> energiatékonysági osztályú fényforrást tartalmaz. Ⓢ Ten produkt zawiera źródło światła o klasie efektywności energetycznej <X>. Ⓢ Tento výrobok obsahuje svetelný zdroj triedy energetickej účinnosti <X>. Ⓢ Ta izdelek vsebuje svetlobni vir razreda enerjske učinkovitost <X>. Ⓢ Bu ürün, enerji verimliliği sınıfında bir ışık kaynağı içerir <X>. Ⓢ Ovaj proizvod sadrži izvori svjetlosti klase energetske učinkovitosti <X>. Ⓢ Acest produs conține o sursă de lumină cu clasa de eficiență energetică <X>. Ⓢ Тоzi продукт включва светлинен източник с клас на енергийна ефективност <X>. Ⓢ Toode sisaldab energiatõhususe klassi <X> valgusallikat. Ⓢ Siame gaminys yra šviesos šaltinis, kurio energijos vartojimo efektyvumo klasė <X>. Ⓢ Šis s ražojums satur gaismas avotu, kura energoefektivitātes klase ir <X>. Ⓢ Ovaj proizvod sadrži izvor svetlosti klase energetske efikasnosti <X>. Ⓢ Цей виріб містить джерело світла класу енергоефективності <X>. Ⓢ Бул өнімде <X> энергия тиімділігі класының жарық көзі бар.



LEDVANCE SASU
CQM, 5 rue d'Altorf
67120 Molsheim France
www.ledvance.com

Ⓢ LEDVANCE Ltd, Sterling House,
810 Mandarin Court, Warrington,
Cheshire, WA1 1GG, United Kingdom

G11211190
18.11.2024