

 soundmaster®



**DEUTSCH  
ENGLISH  
FRANÇAIS**

**NEDERLANDS  
ESPAÑOL  
PORTUGUÊS**

**Hersteller**

Wörlein GmbH  
Gewerbestr. 12  
D 90556 Cadolzburg  
GERMANY

Tel.: +49 9103/71670  
Fax.: +49 9103/716712  
Email: [info@woerlein.com](mailto:info@woerlein.com)  
Web: [www.woerlein.com](http://www.woerlein.com)



**SCD2000**

## HINWEISE ZUM UMWELTSCHUTZ



Dieses Produkt darf am Ende seiner Lebensdauer nicht über den normalen Haushaltsabfall entsorgt werden, sondern muss an einem Sammelpunkt für das Recycling von elektrischen und elektronischen Geräten abgegeben werden. Das Symbol auf dem Produkt, in der Gebrauchsanleitung oder auf der Verpackung weist darauf hin.

Die Werkstoffe sind gemäß ihrer Kennzeichnung wiederverwertbar. Mit der Wiederverwendung, der stofflichen Verwertung oder anderen Formen der Verwertung von Altgeräten, leisten Sie einen wichtigen Beitrag zum Schutze unserer Umwelt.

Bitte fragen Sie bei Ihrer Gemeindeverwaltung nach der zuständigen Entsorgungsstelle.



**VORSICHT – UNSICHTBARE LASERSTRAHLUNG TRITT AUS, WENN DER DECKEL GEÖFFNET, UND DIE SICHERHEITSVERRIEGELUNG NIEDERGEDRÜCKT WIRD. SETZEN SIE SICH NICHT DEM STRAHL AUS.**

	<b>WARNUNG</b> Gefahr elektrischer Schläge Gerät nicht öffnen!	
Zur Vermeidung von Stromschlägen darf dieses Gerät nicht geöffnet werden. Es enthält keine Bauteile, die vom Benutzer gewartet oder repariert werden können. Wartungs- und Reparaturarbeiten dürfen nur von Fachpersonal ausgeführt werden.		



Dieses Symbol zeigt an, dass im Inneren des Gerätes gefährliche Spannungen vorhanden sind, und einen Stromschlag verursachen können.



Dieses Symbol weist auf wichtige Bedienungs- und Wartungsanweisungen bezüglich des Geräts hin.

### Sicherheits- / Umwelt- / Aufstellhinweise

- Das Gerät ausnahmslos nur in trockenen Innenräumen betreiben.
- Niemals mit Feuchtigkeit in Verbindung bringen.
- Schützen Sie das Gerät vor tropfenden oder spritzenden Flüssigkeiten, und stellen Sie keine mit Flüssigkeit gefüllten Gefäße (z. B. Vasen) auf das Gerät.
- Niemals das Gerät öffnen. **STROMSCHLAGEFAHR!** Dies ist nur Fachpersonal gestattet.
- Schließen Sie das Gerät nur an eine vorschriftsmäßig installierte und geerdete Netzsteckdose an. Die Netzspannung muss mit den Angaben auf dem Typenschild des Gerätes übereinstimmen.
- Achten Sie darauf, dass im Betrieb das Netzkabel niemals nass oder feucht wird. Das Netzkabel darf nicht eingeklemmt oder anderweitig beschädigt werden.
- Der Netzstecker muss immer leicht erreichbar sein, um das Gerät vom Stromnetz zu nehmen.
- Der Netzstecker dient als Trennvorrichtung und muss ohne Schwierigkeiten benutzbar sein.
- Achten Sie beim Verlegen des Netzkabels darauf, dass es beim Betrieb des Gerätes nicht zu einer Stolperfalle werden kann.
- Lassen Sie beschädigte Netzstecker oder Netzkabel sofort von dem Kundenservice austauschen.
- Ziehen Sie bei Gewitter oder einer längerer Abwesenheit (z.B. Urlaub) den Netzstecker und entnehmen Sie ggf. die Batterien.
- Kinder sollten das Gerät nur unter Aufsicht Erwachsener betreiben.
- Das Gerät ausnahmslos nur mit einem trockenen Abstaubtuch reinigen. KEINE REINIGUNGSMITTEL oder TÜCHER mit GROBEN Material verwenden!!!
- Das Gerät keiner Sonnenbestrahlung oder anderen Hitzequellen aussetzen.
- Stellen Sie das Gerät so auf, dass kein Hitzestau entstehen kann, also frei und gut belüftet.
- Achten Sie darauf, dass an den Seiten ein Mindestabstand von 10 cm besteht, um eine ausreichende Luftzirkulation zu gewährleisten.
- Decken Sie niemals die Belüftungsöffnungen zu!!!
- Lassen Sie das Gerät während des Gebrauchs nicht unbeaufsichtigt.
- Offene Brandquellen, wie z.B. brennende Kerzen, dürfen nicht auf das Gerät gestellt werden.
- Es dürfen keine mit Flüssigkeit befüllten Behälter (z.B. Vasen) auf oder in die Nähe des Gerätes gestellt werden.
- Das Gerät an einem sicheren, erschütterungsfreien Platz aufstellen.
- Gerät möglichst weit entfernt von Computern und Mikrowellengeräten platzieren, da es sonst evtl. zu Empfangsstörungen im Radiobetrieb kommen kann.
- Benutzen Sie das Gerät nicht, wenn es Beschädigungen aufweist, wenn es heruntergefallen ist oder nicht einwandfrei funktioniert.
- Prüfen Sie das Gerät, das Netzkabel sowie den Netzstecker regelmäßig auf sichtbare Beschädigungen. Verwenden Sie das Gerät auf keinen Fall, wenn Sie Beschädigungen festgestellt haben.
- Sie dürfen das Gehäuse nicht öffnen oder reparieren. In diesem Falle ist die Sicherheit nicht gegeben und die Garantie erlischt. Reparaturen sind ausschließlich durch einen Service-Center/Kundencenter auszuführen.
- Das Gerät verfügt über einen „Klasse 1 Laser“. Setzen Sie sich nicht dem Laserstrahl aus, dies kann zu Augenverletzungen führen.
- Verwenden Sie nur Batterien, die frei von Quecksilber & Cadmium sind.
- Verbrauchte Batterien sind Sonderabfall und gehören NICHT in den Hausmüll!!! Geben Sie diese Ihrem Händler zurück oder entsorgen Sie diese an geeigneten Sammelstellen Ihrer Stadt oder Gemeinde.
- Batterien dürfen nicht in die Hände von Kindern gelangen. Kinder können Batterien verschlucken. Wurde eine Batterie verschluckt, muss sofort medizinische Hilfe in Anspruch genommen werden.
- Überprüfen Sie regelmäßig die Batterien um ein Auslaufen der Batterie zu vermeiden.
- Batterien dürfen keiner Hitze (z. B. Sonnenbestrahlung), Feuer ausgesetzt werden.
- ACHTUNG: Explosionsgefahr bei falscher Batteriehandhabung. Nur durch den selben oder baugleichen Batterietyp ersetzen.



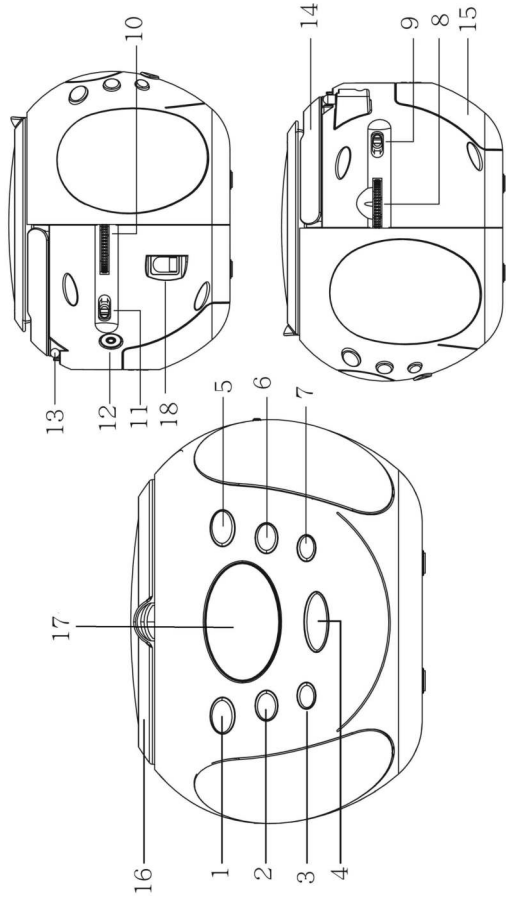
Verbrauchte Batterien sind Sonderabfall und gehören NICHT in den Hausmüll! Als Verbraucher sind Sie gesetzlich verpflichtet, alle Batterien und Akkus, egal ob sie Schadstoffe \*) enthalten oder nicht, zur umweltschonenden Entsorgung zurückzugeben.

Sie können alle Batterien und Akkus bei den öffentlichen Sammelstellen in Ihrer Gemeinde oder dort unentgeltlich abgeben, wo Batterien und Akkus der betreffenden Art verkauft werden.

Batterien und Akkus bitte nur in entlademem Zustand abgeben.

\*) gekennzeichnet mit Cd = Cadmium; Hg = Quecksilber; Pb = Blei

## BEDIENELEMENTE



- 1 SKIP DOWN Taste
- 2 RANDOM Taste
- 3 PROGRAM Taste
- 4 PLAY/PAUSE Taste
- 5 SKIP UP Taste
- 6 STOP Taste
- 7 REPEAT Taste
- 8 TUNING Control
- 9 AM/FM-Schalter
- 10 VOLUME /Lautstärke-Regler

- 11 FUNKTIONS Schalter
- 12 Aux-In Buchse
- 13 Antenne
- 14 Tragegriff
- 15 Batteriefach
- 16 CD-Fach
- 17 LED Display
- 18 AC Anschluss

### AC-Betrieb

Stellen Sie vor dem Betrieb bitte sicher, dass die auf dem Gerät angegebene Spannung Ihrer lokalen Umgebung entspricht. Wickeln Sie das Netzkabel auseinander und stecken Sie ein Ende in die Buchse am Gerät und das andere Ende in eine normale Steckdose.

### Achtung

1. Ziehen Sie den Stecker nicht heraus oder hinein, wenn Sie nasse Hände haben.
2. Wenn Sie das Gerät längere Zeit nicht benutzen, ziehen Sie den Stecker aus der Steckdose.
3. Wenn Sie den Netzstecker aus der Wandsteckdose ziehen, ziehen Sie nicht am Kabel, um Risiken eines Stromschlags durch beschädigte Kabel zu verhindern.

### Batteriebetrieb

Ziehen Sie das Netzkabel komplett heraus. Öffnen Sie das Batteriefach und setzen Sie 6 UM-2 "C"-Batterien gemäß der angegebenen Batteriepolarität in das Batteriefach ein.

### Radiobetrieb

1. Stellen Sie den Funktionsschalter auf die RADIO Position (11).
2. Stellen Sie den AM/FM-Schalter (9) ein.
3. Drehen Sie den Tuningregler so lange, bis Sie Ihren gewünschten Radiosender gefunden haben.
4. Passen Sie die Lautstärke durch Drehen des Lautstärkereglers an.
5. Um das Radio auszuschalten, stellen Sie den Funktionsschalter auf die OFF-Position.

### ANTENNE

Für den besten Empfang fahren Sie die FM-Antenne vollständig aus, um FM-Sender zu empfangen

### CD-Betrieb

1. Stellen Sie den Funktionsschalter auf die CD/AUX-Position.
2. Setzen Sie die CD in das CD-Fach ein und schließen Sie das Fach. Das Gerät liest die CD, die LED-Anzeige zeigt nach dem Lesen die Gesamtzahl der Titel auf der CD an.
3. Zum Abspielen der CD drücken Sie auf die ABSPIELEN/ PAUSE -Taste.
4. Durch Drehen des Lautstärkereglers erhalten Sie die gewünschte Lautstärke.
5. Drücken Sie zum Anhalten der CD auf die STOPP-Taste.

### Skip-Modus

1. Drücken Sie während des Abspiel- oder Pause-Modus auf die SKIP UP-Taste, um zum nächsten Titel zu springen.
2. Drücken Sie während des Abspiel- oder Pause-Modus auf die SKIP DN-Taste, um zum Anfang des Titels zu springen.
3. Drücken Sie während des Abspiel-Modus zwei Mal auf die SKIP DN-Taste, um zum vorherigen Titel zu springen.

### Programmierung des CD-Players

Die Programmierung des CD Players sollte im STOPP-Modus erfolgen.

1. Drücken Sie auf die PROGRAMM-Taste und die LED-Anzeige wird ' 01 ' anzeigen und kontinuierlich blinken.
2. Drücken Sie auf die SKIP UP- oder SKIP DN-Tasten, um den gewünschten Titel zu wählen.
3. Drücken Sie erneut auf die PROGRAMM-Taste, um diesen Titel zu speichern, und die LED wird ' 02 ' anzeigen und kontinuierlich blinken.
4. Wiederholen Sie die Schritte von 2 bis 3, um mehr Titel zu speichern. Sie können bis zu 20 Titel speichern.
5. Drücken Sie auf die ABSPIELEN/ PAUSE -Taste, um die CD in der gespeicherten Reihenfolge abzuspielen.
6. Drücken Sie zum Anhalten der CD auf die STOPP-Taste.
7. Um die programmierte Liste zu löschen, drücken Sie auf die STOPP-Taste und öffnen Sie das CD-Fach oder stellen Sie den Funktionsschalter auf die OFF-Position.

### Repeat Modus

Wiederholen 1: Drücken Sie ein Mal auf die WIEDERHOL -Taste und die LED-Anzeige wird leuchten und kontinuierlich blinken. Dieser einzelne Titel wird wiederholt abgespielt. Alles wiederholen: Drücken Sie zwei Mal auf die WIEDERHOL -Taste und die LED-Anzeige wird dauernd leuchten. Die ganze CD wird fortlaufend abgespielt. So stornieren Sie die Repeat-Funktion: Drücken Sie auf die WIEDERHOL -Taste, bis die erleuchtete LED-Anzeige erlischt.

### Random Mode

Drücken Sie im Stopp-Modus oder während des Abspielens auf die RANDOM-Taste und alle Titel auf der CD werden nach dem vom CD-Player gewählten Zufallsprinzip abgespielt.

### MP3/AUX IN Connection


1. Stecken Sie ein Ende des Audio-Kabels (erfordert einen 3,5 mm Stereostecker, nicht mitgeliefert) in die Line-Out-Buchse oder Kopfhörerbuchse Ihres Audio-Gerätes oder MP3-Players, das andere Ende in die Aux-In-Buchse (12) Ihres Gerätes.
2. Schalten Sie das Gerät ein und schieben Sie den Funktionsschalter auf die CD/AUX-Position.
3. Schalten Sie Ihren MP3-Player ein und befolgen Sie die Anweisungen zur Wiedergabe.
4. Um diese Funktion anzuhalten, schalten Sie einfach den MP3-Player aus.

### Wichtiger Hinweis

#### Automatische Umschaltfunktion in den Standby-Modus

In Übereinstimmung mit der ERP2-Richtlinie schaltet das Gerät nach ca. 10 Minuten automatisch ohne Signal in den Standby-Modus um. Um das Gerät wieder einzuschalten, drücken Sie auf die "ABSPIELEN/ PAUSE"-Taste des Gerätes. Wenn die "ABSPIELEN/ PAUSE"-Taste 5 Sekunden lang gedrückt wird, schaltet das Gerät Standby mode. To das Gerät wieder einzuschalten, drücken Sie die " ABSPIELEN/ PAUSE"-Taste am Gerät.

### Kenndaten

Frequenzbereich:	AM: 522 -1620 KHz FM: 87,5 - 108 MHz AC 230V ~ 50Hz DC 9V  (UM-2 x 6)
Stromversorgung:	

Die Kenndaten können ohne vorherige Ankündigung geändert werden.  
Copyright by Wörlein GmbH

### Hersteller

Wörlein GmbH  
Gewerbstrasse 12  
D 90556 Cadolzburg  
GERMANY

Tel. +49 9103 71 67-0  
Fax. +49 9103 71 67-12  
Email [service@woerlein.com](mailto:service@woerlein.com)  
Web [www.woerlein.com](http://www.woerlein.com)

