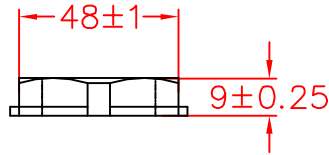
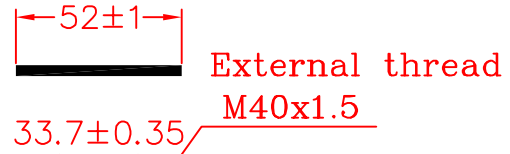


# AG-40

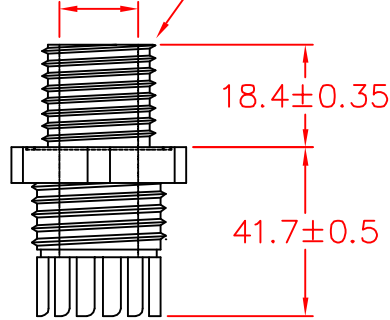
螺帽  
LOCK NUT



墊片  
WASHER

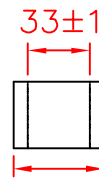


本體  
BODY

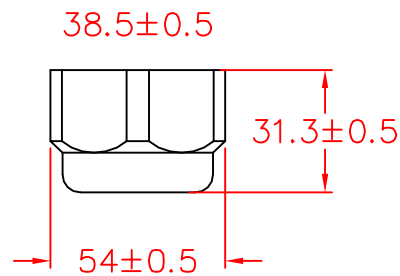


夾緊爪  
CLAW

夾緊圈  
SEALS



迫緊頭  
NUT



扭力(N-m) 迫緊頭6 螺帽5

承認  
KSS  
98.05.13  
邱平裕

審查

製圖  
KSS  
98.05.13  
謝文通

設計

中文名		MATERIAL	UL 94V-2	I TEM NO.	AG-40	
外迫式電纜固定頭			NYLON 66			
SCALE		FINISH		NAME	NYLON CABLE GLAND	
△	(° °)	TOLERANCE AS FIGURE		△	05-13-2009	REVISIONS K002
使用機種				DATE		R.NO.

