

HEKATRON

Ihr Partner für Brandschutz

Kurzanleitung

Montage & Statussignale

Genius PLUS



Genius PLUS X



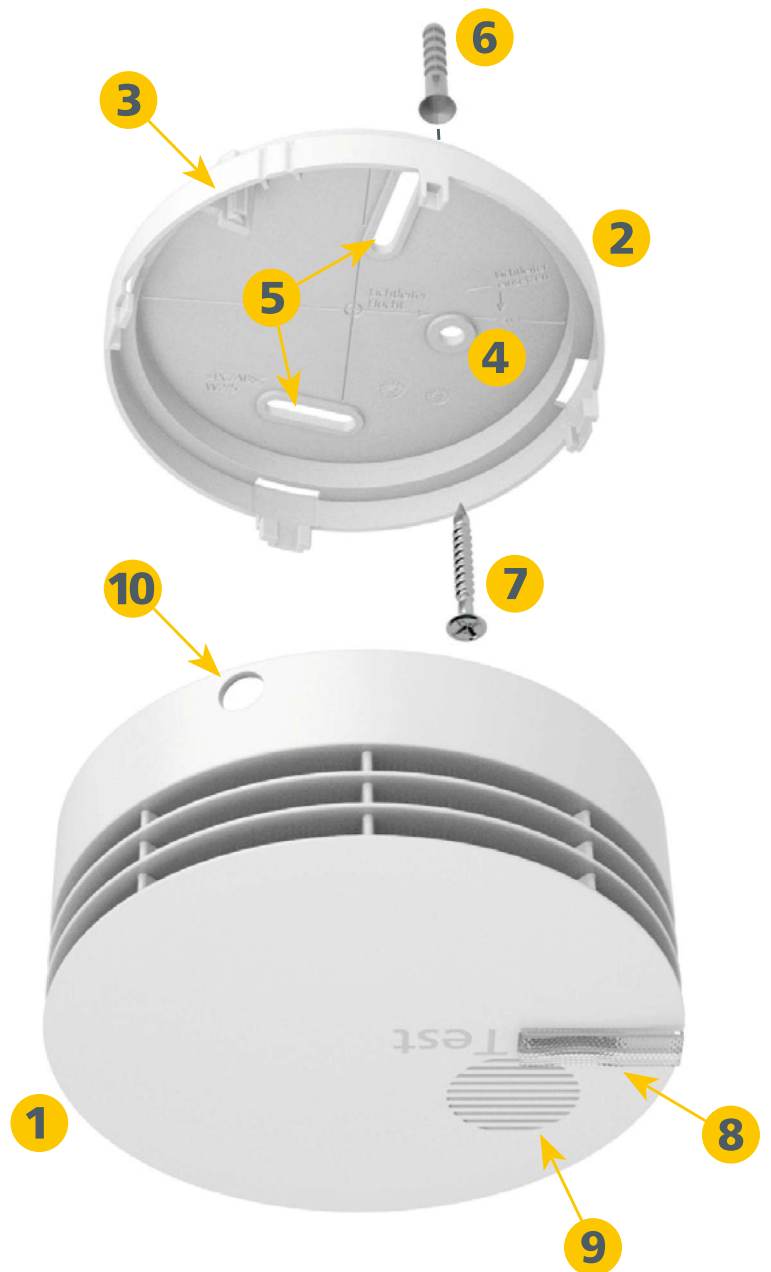
smart:sonic



Brandschutz
made in Germany

Produktübersicht

- 1** Rauchwarnmelder
(inkl. fest eingebauten Batterien)
- 2** Sockel
- 3** Magnethalter
- 4** Loch für 1-Lochmontage
- 5** Langlöcher für 2-Lochmontage
- 6** Dübel
- 7** Schraube
- 8** Testtaste mit LED
- 9** Hupe
- 10** Plombenöffnung



1

Projektierung

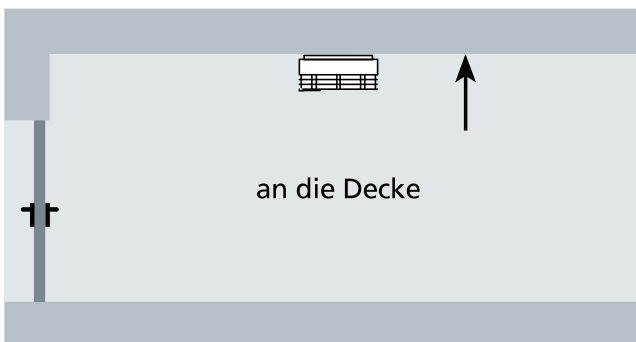
Weitere Informationen zur Projektierung von Rauchwarnmeldern finden Sie in der Bedienungsanleitung und auf unserer Webseite www.genius-plus.de



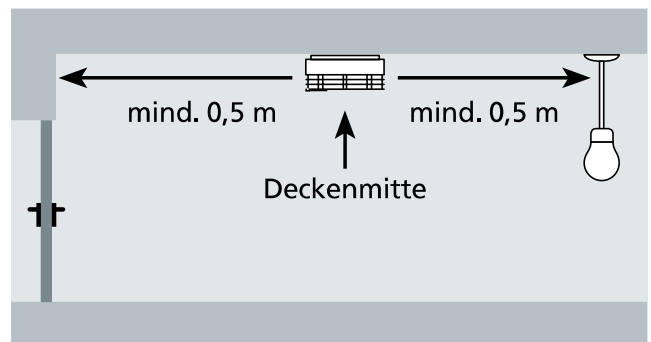
Rauchwarnmelder müssen immer an die Decke, möglichst in der Raummitte, aber in jedem Fall mindestens 0,5 m von der Wand, einem Unterzug oder

von Einrichtungsgegenständen entfernt montiert werden. Ein Rauchwarnmelder überwacht eine maximale Raumfläche von 60 m².

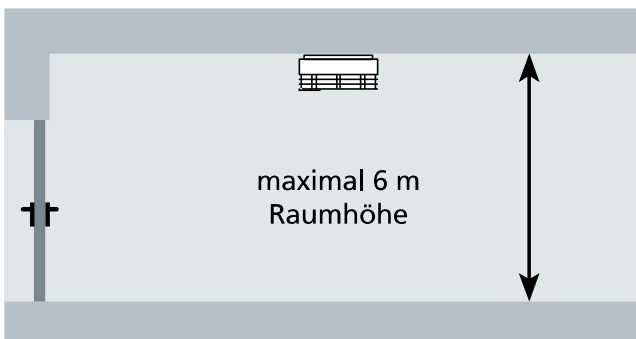
Wo?



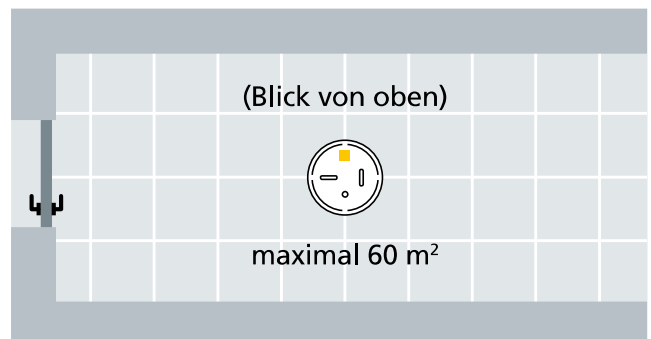
Wohin?



Wie hoch?



Wieviel Fläche?



2

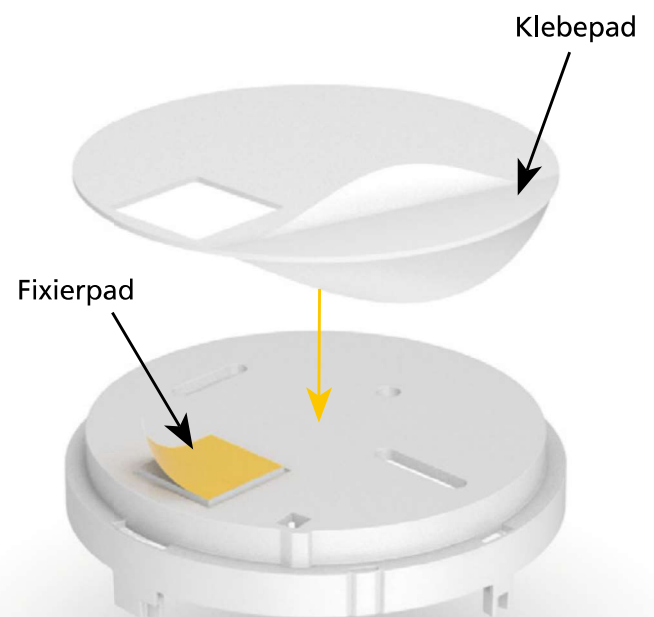
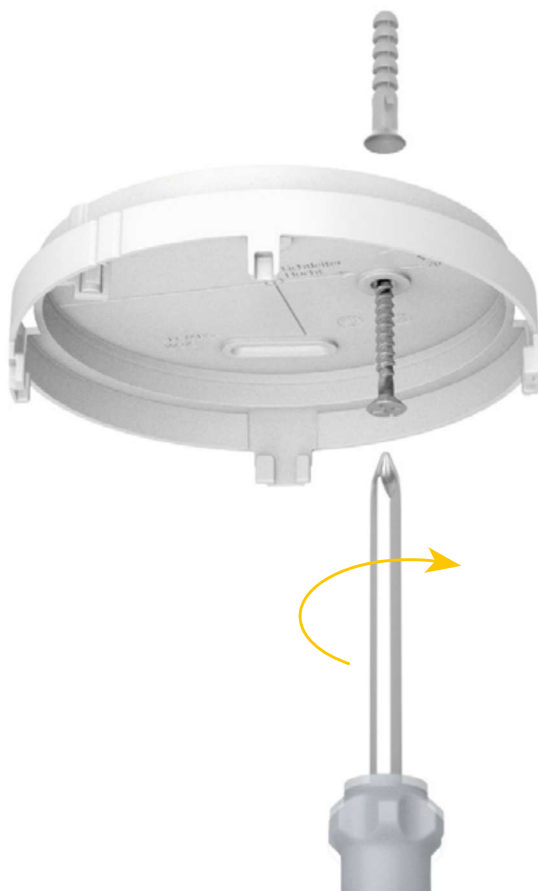
Montage

Bei der Montage mit Klebepad bitte die Bedienungsanleitung beachten. Alle Anleitungen sind als Download verfügbar auf www.genius-plus.de

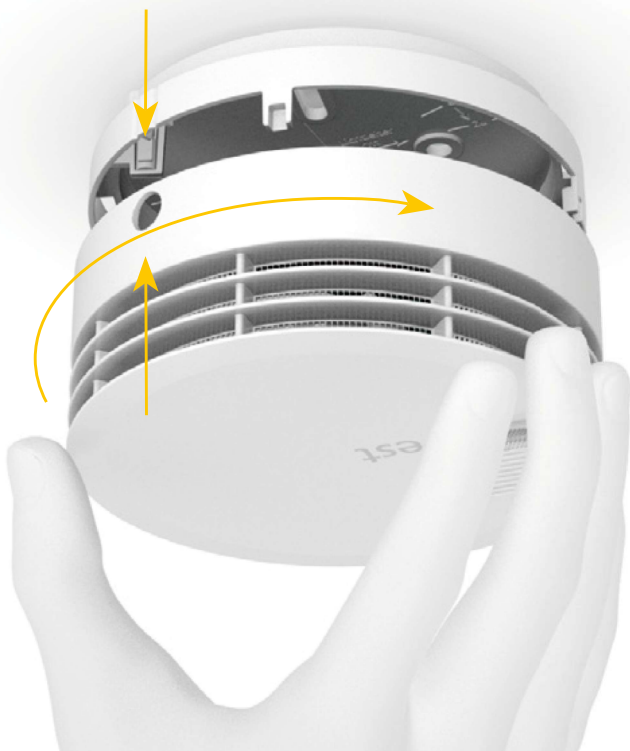


1. Montieren Sie den Sockel **2** des Rauchwarnmelders **1** an die Decke. Der Sockel kann einfach mit Dübel **6** und Schraube **7** montiert werden.

Dabei dient das kleine Fixierpad am Sockel zur Fixierung bei der 1-Loch-montage. Die Montage kann auch mit 2 Schrauben durch die Langlöcher **5** oder einem großen Klebepad (separat erhältlich) erfolgen.



2. Anschließend den Rauchwarnmelder so auf den Sockel setzen, dass die runde Plombenöffnung **10** des Melders bündig über dem Magnethalter **3** des Sockels steht. Dann den Melder im Uhrzeigersinn drehen, bis er im Sockel einrastet.



3. Nach dem Einrasten in den Sockel signalisiert der Rauchwarnmelder seine Betriebsbereitschaft durch einen einmaligen Dreifach-Ton und alle 48 Sekunden durch ein grünes LED-Signal. Zwischen 21:00 Uhr und 07:00 Uhr ist die LED deaktiviert.



3

Stummschaltung von Statussignalen

Alle Statussignale, Meldungen und Alar-
me können mit einem einzigen Tasten-
druck über die Testtaste **8** am Rauch-
warnmelder stumm geschaltet werden.



4

Statusabfrage per Smartphone und App

Bitte aktivieren Sie zur Statusabfrage per Smartphone in der zugehörigen „Genius Home App“ den „Funktionstest“.

Drücken Sie dann die Testtaste **8** und halten diese mindestens 3 Sekunden gedrückt, bis die Übertragung mittels Hekatron smartsonic Technologie beginnt.

smartsonic



Kompatibel zur Genius Home und Genius Pro App auf allen gängigen Smartphones.



5

Statussignale am Genius Plus und Plus X



Funktionsbereit

Blinkt grün alle 48 Sekunden.
Nachts ist die LED aus:
Alles ist in Ordnung.
Ihr Genius schützt Sie.

Sie brauchen nichts zu tun.



Störung

Blinkt rot alle 8 Sekunden.
Störungston alle 48 Sekunden.

Bitte tauschen Sie diesen Rauchwärmelder aus und kontaktieren Sie ggf. Ihre Bezugsquelle.



Ende des Lebenszyklus'

Blinkt orange alle 8 Sekunden
und piept alle 48 Sekunden:
Dieser Rauchwärmelder ist am
Ende seines Lebenszyklus'.

Bitte tauschen Sie diesen Rauchwärmelder aus.



Alarm

Rotes Blinken, lauter Alarmton:
Ihr Rauchwärmelder hat Rauch detektiert.
Gefahr!

1. Warnen Sie Ihre Mitbewohner.
2. Verlassen Sie sofort den Raum / das Gebäude.
3. Rufen Sie die Feuerwehr (Notruf 112) erst, wenn Sie sich in Sicherheit befinden.

6

Zusätzliches Statussignal am Genius Plus X mit einem Funkmodul



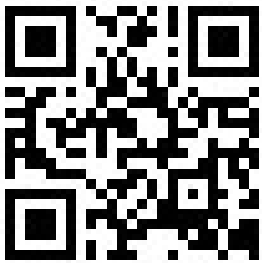
Funkvernetzung

Grün-Orange-Rot-Lauflicht
alle 8 Sekunden:
Vernetzung per Funk ist nicht gegeben.

Bitte führen Sie die Funk-Inbetriebnahme
gemäß Bedienungsanleitung für Funk durch.



Zur Montage und Inbetriebnahme
der Funkmodule siehe Anleitungen
zu den Funkmodulen Basis X und
Pro X, als Download verfügbar auf
www.genius-plus.de



Für weiterführende Informationen zu unseren Rauchwarnmeldern und Funkmodulen, wie z. B. FAQ's, Produktinformationen, Prospekte, Kurz- und Bedienungsanleitungen, scannen Sie einfach diesen QR-Code oder besuchen Sie unsere Webseite www.genius-plus.de.



Kundensupport:
Tel.: 07634 500-310
genius-support@hekatron.de

Hekatron Vertriebs GmbH
Brühlmatten 9
79295 Sulzburg
www.hekatron.de

Ein Unternehmen der Securitas Gruppe Schweiz