

nedis

DCAM05BK

USER MANUAL (UK)

BEDIENUNGSANLEITUNG (DE)

MANUEL DE L'UTILISATEUR (FR)

GEBRUIKSAANWIJZING (NL)

MANUALE PER L'UTENTE (IT)

MANUAL DE USUARIO (ES)

MANUAL DO UTILIZADOR (PT)

BRUKSANVISNING (SV)

KÄYTTÖOPAS (FI)

BRUKERVEILEDNING (NO)

BRUGSVEJLEDNING (DK)

HASZNÁLATI ÚTMUTATÓ (HU)

INSTRUKCJA OBSŁUGI (PL)

ΕΓΧΕΙΡΙΔΙΟ ΧΡΗΣΗΣ (GR)

NÁVOD K POUŽITÍ (CZ)

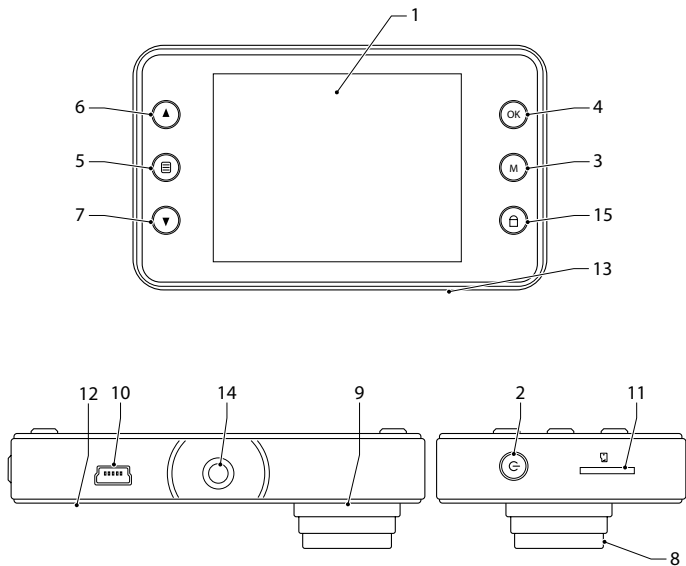
MANUAL DE UTILIZARE (RO)

РУКОВОДСТВО ПОЛЬЗОВАТЕЛЯ (RU)

KULLANIM KILAVUZU (TR)

Dashboard Camera

nedis





DCAM05BK

Dashboard Camera

Description

The car DVR is a device that is mounted to the windscreen of your vehicle in order to take photos, record videos and play back photos and videos.

1. Display
2. On/off button
3. Mode button
4. OK button
5. Menu button
6. Up button
7. Down button
8. Lens
9. Infrared light
10. Mini-USB connection
11. Memory card slot (microSD / TransFlash)
12. Speaker and Microphone
13. Reset button
14. Windscreen mount
15. Lock button

Buttons

On/off	<ul style="list-style-type: none">• Press and hold the button for 3 seconds to switch on the device. Press and hold the button for 3 seconds again to switch off the device.• Photo mode / Video mode: Press the button to switch on or off the infrared light.
Mode	<ul style="list-style-type: none">• Press the button to select photo mode, video mode or playback mode.
OK	<ul style="list-style-type: none">• Menu mode: Press the button to confirm selection.• Photo mode: Press the button to take photos.• Video mode: Press the button to record videos. Press the button again to stop recording videos.• Playback mode: Press the button to play and pause videos.
Menu	<ul style="list-style-type: none">• Photo mode / Video mode: Press the button to access or exit the menu mode. Press the button again to access the setup menu.• Playback mode: Press the button to delete or protect files.• Menu mode: Press the button to go back one step in the current menu.
Up	<ul style="list-style-type: none">• Menu mode: Press the button to move up in the menu.• Video mode: Press the button to switch on or off the microphone.• Playback mode: Press the button to go to the previous file.
Down	<ul style="list-style-type: none">• Menu mode: Press the button to move down in the menu.• Video mode: Press the button to switch on or off the display.• Playback mode: Press the button to go to the next file.
Lock	<ul style="list-style-type: none">• Video mode: Press the button to lock the current video while recording.

Use

1. Insert a memory card into the memory card slot.
2. Power the device using the mini-USB connector and car charger.
3. The device starts recording videos automatically and the red circle in the top left corner starts flashing.
4. If the device does not start recording videos automatically, make sure that the device is set to video mode. Press the OK button.

Video mode

Resolution	1280 x 720 / 640 x 480
Time stamp	Off / On
Motion Detection	Off / On
Video time (loop)	Off / 1 min / 2 min / 3 min
Voice recording	Off / On
Exposure	-2.0 to +2.0

Photo mode

Size	3 MP / 2 MP / 1.3 MP / VGA
Exposure	-2.0 to +2.0

Playback mode

Delete	Delete One / Delete All
Lock	Lock One / Lock All / Unlock One / Unlock All

Setup menu

Format	Format the SD card (recommended before first use)
Language	Set the preferred language
Auto Power Off	Off / 1 min / 2 min / 3 min
LCD Off	Off / 3 min / 2 min / 3 min
System Reset	Cancel / Execute
Frequency	50 Hz / 60 Hz
Date/Time	Set the current date and time
LED	Off / On
USB	PC Cam / Disk Drive
Version	Software version

Reset button

To reset the device, use a small needle or a paper clip to press and hold the reset button for 3 seconds.

Technical data

Display	LCD (2.4")
External memory	microSD / TransFlash (≤ 32 GB)
Viewing angle	60°
Photo file format	JPG
Video file format	AVI
Audio	Built-in microphone / speaker
USB version	USB 2.0
Battery	Built-in rechargeable Li-ion battery (200 mAh)

Safety



- To reduce risk of electric shock, this product should only be opened by an authorized technician when service is required.
- Disconnect the product from the mains and other equipment if a problem should occur.
- Read the manual carefully before use. Keep the manual for future reference.
- Only use the device for its intended purposes. Do not use the device for other purposes than described in the manual.
- Do not use the device if any part is damaged or defective. If the device is damaged or defective, replace the device immediately.
- The device is suitable for indoor use only. Do not use the device outdoors.
- Do not expose the product to water or moisture.
- Only use the supplied car charger.

Cleaning and maintenance

Warning!

- Do not use cleaning solvents or abrasives.
- Do not clean the inside of the device.
- Do not attempt to repair the device. If the device does not operate correctly, replace it with a new device.
- Clean the outside of the device using a soft, damp cloth.

Warranty

Any changes and/or modifications to the product will void the warranty. We cannot accept any liability for damage caused by incorrect use of the product.

Disposal



- The product is designated for separate collection at an appropriate collection point. Do not dispose of the product with household waste.
- For more information, contact the retailer or the local authority responsible for waste management.

Documents

The product has been manufactured and supplied in compliance with all relevant regulations and directives, valid for all member states of the European Union. The product complies with all applicable specifications and regulations in the country of sales. Formal documentation is available upon request. The formal documentation includes, but is not limited to the Declaration of Conformity, the Material Safety Data Sheet and the product test report.

Disclaimer

Designs and specifications are subject to change without notice. All logos, brands and product names are trademarks or registered trademarks of their respective holders and are hereby recognized as such.



DCAM05BK

Dashcam

Beschreibung

Der Auto-DVR ist ein Gerät, das an der Windschutzscheibe Ihres Fahrzeugs befestigt wird, um Fotos und Videos aufzunehmen und wiederzugeben.

1. Display
2. Ein-/Aus-Taste
3. Modustaste
4. OK-Taste
5. Menütaste
6. Aufwärtstaste
7. Abwärtstaste
8. Objektiv
9. Infrarotlampe
10. Mini-USB-Anschluss
11. Speicherkartenschlitz (microSD / TransFlash)
12. Lautsprecher und Mikrofon
13. Reset-Taste
14. Windschutzscheibenbefestigung
15. Sperrtaste

Tasten

Ein-/Aus	<ul style="list-style-type: none"> • Drücken und halten Sie die Taste 3 Sekunden lang, um das Gerät einzuschalten. Drücken und halten Sie die Taste 3 Sekunden lang erneut, um das Gerät auszuschalten. • Fotomodus / Videomodus: Drücken Sie zum Ein- oder Ausschalten der Infrarotlampe auf die Taste.
Modus	<ul style="list-style-type: none"> • Drücken Sie auf die Taste, um den Fotomodus, den Videomodus oder den Wiedergabemodus zu wählen.
OK	<ul style="list-style-type: none"> • Menümodus: Drücken Sie auf die Taste, um die Auswahl zu bestätigen. • Fotomodus: Drücken Sie auf die Taste, um Fotos aufzunehmen. • Videomodus: Drücken Sie auf die Taste, um Videos aufzunehmen. Drücken Sie erneut auf die Taste, um die Audioaufzeichnung zu stoppen. • Wiedergabemodus: Drücken Sie auf die Taste, um Videos wiederzugeben oder anzuhalten.
Menü	<ul style="list-style-type: none"> • Fotomodus / Videomodus: Drücken Sie auf die Taste, um den Menümodus aufzurufen oder zu verlassen. Drücken Sie erneut auf die Taste, um das Einstellungs Menü zu öffnen. • Wiedergabemodus: Drücken Sie auf die Taste, um Dateien zu löschen oder zu schützen. • Menümodus: Drücken Sie auf die Taste, um sich im Menü eine Ebene zurück zu bewegen.
Aufwärts	<ul style="list-style-type: none"> • Menümodus: Drücken Sie auf die Taste, um sich im Menü nach oben zu bewegen. • Videomodus: Drücken Sie zum Ein- oder Ausschalten des Mikrofons auf die Taste. • Wiedergabemodus: Drücken Sie auf die Taste, um zur vorherigen Datei zu gelangen.
Abwärts	<ul style="list-style-type: none"> • Menümodus: Drücken Sie auf die Taste, um sich im Menü nach unten zu bewegen. • Videomodus: Drücken Sie zum Ein- oder Ausschalten des Displays auf die Taste. • Wiedergabemodus: Drücken Sie auf die Taste, um zur nächsten Datei zu gelangen.
Sperrten	<ul style="list-style-type: none"> • Videomodus: Drücken Sie auf die Taste, um das aktuelle Video während der Aufnahme zu sperren.

Gebrauch

1. Setzen Sie eine Speicherkarte in den Speicherkartenschlitz ein.
2. Betreiben Sie das Gerät über einen Mini-USB-Anschluss und ein Autoladegerät.
3. Das Gerät beginnt automatisch mit der Aufnahme von Videos und der rote Kreis oben links beginnt zu blinken.
4. Wenn das Gerät nicht automatisch anfängt, Videos aufzuzeichnen, stellen Sie sicher, dass das Gerät auf Videomodus gestellt ist. Drücken Sie die OK-Taste.

Videomodus

Auflösung	1280 x 720 / 640 x 480
Zeitstempel	Aus / Ein
Bewegungserkennung	Aus / Ein
Videozeit (Schleife)	Aus / 1 min / 2 min / 3 min
Stimmaufzeichnung	Aus / Ein
Belichtung	-2,0 bis +2,0

Fotomodus

Größe	3 MP / 2 MP / 1.3 MP / VGA
Belichtung	-2,0 bis +2,0

Wiedergabemodus

Löschen	Eines / Alle löschen
Sperrten	Eines sperren / Alle sperren / Eines entsperren / alle entsperren

Setup-Menü

Format	SD-Karte formatieren (vor der ersten Verwendung empfohlen)
Sprache	Stellen Sie die bevorzugte Sprache ein
Automatische Abschaltung	Aus / 1 min / 2 min / 3 min
LCD aus	Aus / 3 min / 2 min / 3 min
Systemrückstellung	Abbrechen / ausführen
Frequenz	50 Hz / 60 Hz
Datum/Uhrzeit	Aktuelles Datum und Uhrzeit einstellen
LED	Aus / Ein
USB	PC Cam / Festplatte
Version	Softwareversion

Reset-Taste

Um das Gerät zurückzusetzen, verwenden Sie eine kleine Nadel oder eine Büroklammer, um die Reset-Taste zu drücken und 3 Sekunden lang zu halten.

Technische Daten

Display	LCD (2,4")
Externer Speicher	microSD / TransFlash (≤ 32 GB)
Erfassungswinkel	60°
Foto-Dateiformat	JPG
Video-Dateiformat	AVI
Audio	Eingebautes Mikrofon / eingebauter Lautsprecher
USB-Version	USB 2.0
Batterie	Eingebaute wiederaufladbare Li-Ion-Batterie (200 mAh)

Sicherheit



- Um die Gefahr eines elektrischen Schlags zu verringern, sollte dieses Produkt bei erforderlichen Servicearbeiten ausschließlich von einem autorisierten Techniker geöffnet werden.
- Bei Problemen trennen Sie das Gerät bitte von der Spannungsversorgung und von anderen Geräten.
- Lesen Sie die Bedienungsanleitung vor dem Gebrauch genau durch. Bitte bewahren Sie die Bedienungsanleitung zur späteren Bezugnahme auf.
- Verwenden Sie das Gerät nur bestimmungsgemäß. Verwenden Sie das Gerät nur für den in dieser Bedienungsanleitung beschriebenen Zweck.
- Verwenden Sie das Gerät nicht, falls ein Teil beschädigt oder defekt ist. Ist das Gerät beschädigt oder defekt, erneuern Sie es unverzüglich.
- Das Gerät eignet sich nur zur Verwendung in Innenräumen. Verwenden Sie das Gerät nicht im Freien.
- Setzen Sie das Gerät keinem Wasser und keiner Feuchtigkeit aus.
- Verwenden Sie nur das mitgelieferte KFZ-Ladegerät.

Reinigung und Pflege

Warnung!

- Verwenden Sie keine Lösungs- oder Scheuermittel.
- Reinigen Sie das Gerät nicht von innen.
- Versuchen Sie nicht, das Gerät zu reparieren. Falls das Gerät nicht einwandfrei arbeitet, tauschen Sie es gegen ein neues aus.
- Reinigen Sie das Äußere des Geräts mit einem weichen feuchten Tuch.

Garantie

Alle Änderungen und/oder Modifizierungen an dem Produkt haben ein Erlöschen der Garantie zur Folge. Wir übernehmen keine Haftung für Schäden durch unsachgemäße Verwendung des Produkts.

Entsorgung



- Dieses Produkt muss an einer entsprechenden Sammelstelle zur Entsorgung abgegeben werden. Entsorgen Sie das Produkt nicht mit dem Haushaltsabfall.
- Weitere Informationen erhalten Sie beim Verkäufer oder der für die Abfallwirtschaft verantwortlichen örtlichen Behörde.

Dokumente

Dieses Produkt wurde in Übereinstimmung mit allen geltenden Vorschriften und Richtlinien hergestellt und geliefert, die für alle Mitgliedsstaaten der Europäischen Union gültig sind. Das Produkt entspricht allen geltenden Spezifikationen und Bestimmungen im Land des Vertriebs.

Eine formale Dokumentation ist auf Anfrage erhältlich. Die formale Dokumentation beinhaltet die Konformitätserklärung, das Datenblatt zur Material sicherheit und den Produktprüfbericht, ohne jedoch darauf beschränkt zu sein.

Haftungsausschluss

Design und technische Daten unterliegen unangekündigten Änderungen. Alle Logos, Marken und Produktnamen sind Marken oder eingetragene Marken ihrer jeweiligen Eigentümer und werden hiermit als solche anerkannt.



DCAM05BK

Caméra Embarquée

Description

Le DVR de voiture est un appareil monté sur le pare-brise de votre véhicule afin de prendre des photos, enregistrer des vidéos et lire ces photos et vidéos.

1. Affichage
2. Bouton marche/arrêt
3. Bouton mode
4. Bouton OK
5. Bouton menu
6. Bouton haut
7. Bouton bas
8. Objectif
9. Lampe infrarouge
10. Connexion mini-USB
11. Logement de carte mémoire (microSD / TransFlash)
12. Haut-parleur et microphone
13. Bouton de réinitialisation
14. Support de pare-brise
15. Bouton de verrouillage

Boutons

Marche/arrêt	<ul style="list-style-type: none">• Appuyez sur le bouton sans le relâcher pendant 3 secondes pour allumer l'appareil. Appuyez à nouveau sur le bouton sans le relâcher pendant 3 secondes pour éteindre l'appareil.• Mode photo / Mode vidéo : Appuyez sur le bouton pour allumer / éteindre la lampe infrarouge.
Mode	<ul style="list-style-type: none">• Appuyez sur le bouton pour sélectionner le mode photo, vidéo ou lecture.
OK	<ul style="list-style-type: none">• Mode menu : Appuyez sur le bouton pour confirmer la sélection.• Mode Photo : Appuyez sur le bouton pour prendre des photos.• Mode vidéo : Appuyez sur le bouton pour enregistrer des vidéos.• Appuyez à nouveau sur le bouton pour arrêter l'enregistrement vidéo.• Mode reproduction : Appuyez sur le bouton pour lire les vidéos ou les mettre en pause.
Menu	<ul style="list-style-type: none">• Mode photo / Mode vidéo : Appuyez sur le bouton pour entrer / sortir du mode menu. Appuyez à nouveau sur le bouton pour accéder au menu des réglages.• Mode reproduction : Appuyez sur le bouton pour supprimer ou protéger les fichiers.• Mode menu : Appuyez sur le bouton pour monter d'un niveau dans le menu actif.
Haut	<ul style="list-style-type: none">• Mode menu : Appuyez sur le bouton pour monter dans le menu.• Mode vidéo : Appuyez sur le bouton pour allumer/éteindre le microphone.• Mode reproduction : Appuyez sur le bouton pour revenir au fichier précédent.
Bas	<ul style="list-style-type: none">• Mode menu : Appuyez sur le bouton pour descendre dans le menu.• Mode vidéo : Appuyez sur le bouton pour allumer /éteindre l'écran.• Mode reproduction : Appuyez sur le bouton pour passer au fichier suivant.
Verrou	<ul style="list-style-type: none">• Mode vidéo : Appuyez sur le bouton pour verrouiller la vidéo actuelle pendant l'enregistrement.

Usage

1. Insérez une carte mémoire dans le logement prévu.
2. Alimentez l'appareil avec le connecteur mini-USB et un chargeur de voiture.
3. L'appareil commence à enregistrer la vidéo automatiquement et le cercle rouge en haut à gauche commence à clignoter.
4. Si l'appareil ne commence pas à enregistrer la vidéo automatiquement, assurez-vous qu'il est bien réglé sur le mode vidéo. Appuyez sur le bouton OK.

Mode Vidéo

Résolution	1280 x 720 / 640 x 480
Horodatage	Arrêt / Marche
Détection de mouvement	Arrêt / Marche
Temps vidéo (boucle)	Arrêt / 1 min / 2 min / 3 min
Enregistrement vocal	Arrêt / Marche
Exposition	-2,0 à +2,0

Mode photo

Dimensions	3 MP / 2 MP / 1,3 MP / VGA
Exposition	-2,0 à +2,0

Mode de reproduction

Supprimer	Supprimer un / Supprimer tout
Verrou	Verrouiller un / Verrouiller tout / Déverrouiller un / Déverrouiller tout

Menu de configuration

Format	Formater la carte SD (recommandé avant premier usage)
Langue	Régler la langue préférée.
Arrêt auto	Arrêt / 1 min / 2 min / 3 min
LCD arrêt	Arrêt / 3 min / 2 min / 3 min
Réinitialisation système	Annuler / Exécuter
Fréquence	50 Hz / 60 Hz
Date / Heure	Régler la date et l'heure actuelles.
LED	Arrêt / Marche
USB	Cam PC / Lecteur de disque
Version	Version logicielle

Bouton de réinitialisation

Pour réinitialiser l'appareil, utilisez une petite aiguille ou un trombone afin d'appuyer sur le bouton de réinitialisation sans relâcher pendant 3 secondes.

Caractéristiques techniques

Affichage	LCD (2.4")
Mémoire externe	microSD / TransFlash (≤ 32 Go)
Angle de vue	60°
Format de fichier photo	JPG
Format de fichier vidéo	AVI
Audio	Microphone / haut-parleur intégré
Version USB	USB 2.0
Batterie	Batterie rechargeable Li-ion intégrée (200 mAh)

Sécurité



- Pour réduire le risque de choc électrique, ce produit doit être ouvert uniquement par un technicien qualifié si une réparation s'impose.
- Débranchez l'appareil et les autres équipements du secteur s'il y a un problème.
- Lisez attentivement le manuel avant usage. Conservez le manuel pour toute référence ultérieure.
- Utilisez l'appareil uniquement pour son usage prévu. N'utilisez pas l'appareil à d'autres fins que celles décrites dans le manuel.
- N'utilisez pas l'appareil si une pièce quelconque est endommagée ou défectueuse. Si l'appareil est endommagé ou défectueux, remplacez-le immédiatement.
- L'appareil est conçu exclusivement pour une utilisation en intérieur. N'utilisez pas l'appareil à l'extérieur.
- N'exposez pas l'appareil à l'eau ou à l'humidité.
- Utilisez uniquement le chargeur de voiture fourni.

Nettoyage et entretien

Avertissement !

- N'utilisez pas de solvants ni de produits abrasifs.
- Ne nettoyez pas l'intérieur de l'appareil.
- Ne tentez pas de réparer l'appareil. Si l'appareil fonctionne mal, remplacez-le par un neuf.
- Nettoyez l'extérieur de l'appareil avec un chiffon doux et humide.

Garantie

Toute altération ou modification du produit annule la garantie. Nous déclinons toute responsabilité envers les dommages dus à une utilisation incorrecte du produit.

Mise au rebut



- Le produit doit être jeté séparément des ordures ménagères dans un point de collecte approprié. Ne jetez pas le produit avec les ordures ménagères ordinaires.
- Pour plus d'informations, contactez le distributeur ou l'autorité locale responsable de la gestion des déchets.

Documents

Le produit a été fabriqué et fourni en conformité avec toutes les directives et règlements applicables et en vigueur dans tous les États membres de l'Union Européenne. Le produit est conforme aux spécifications et à la réglementation en vigueur dans le pays de vente.

La documentation officielle est disponible sur demande. La documentation officielle inclut notamment la Déclaration de conformité, la fiche technique de sécurité et le rapport de test de produit.

Dégagement de responsabilité

Le design et les caractéristiques techniques sont sujets à modification sans notification préalable. Tous les logos de marques et noms de produits sont des marques déposées ou immatriculées dont leurs détenteurs sont les propriétaires et sont donc reconnus comme telles dans ce document.



DCAM05BK

2,4" Dashboardcamera

Beschrijving

De auto-DVR is een apparaat dat op de voorruit van uw auto kan worden gemonteerd om foto's en video-opnames te maken en af te spelen.

1. Display
2. Aan/uit-knop
3. Modusknop
4. OK-knop
5. Menuknop
6. Omhoog-knop
7. Omlaag-knop
8. Lens
9. Infraroodlamp
10. Mini USB-aansluiting
11. Geheugenkaartsleuf (microSD / TransFlash)
12. Luidspreker en microfoon
13. Resetknop
14. Voorruitbevestiging
15. Vergrendelingsknop

Knoppen

Aan/uit	<ul style="list-style-type: none">• Houd de knop 3 seconden ingedrukt om het apparaat in te schakelen. Houd de knop nogmaals 3 seconden ingedrukt om het apparaat uit te schakelen.• Fotomodus / Videomodus: Druk op de knop om de infraroodlamp in of uit te schakelen.
Modus	<ul style="list-style-type: none">• Druk op de knop om fotomodus, videomodus of afspeelmodus te selecteren.
OK	<ul style="list-style-type: none">• Menumodus: Druk op de knop om de keuze te bevestigen.• Fotomodus: Druk op de knop om foto's te maken.• Videomodus: Druk op de knop om video's op te nemen. Druk nogmaals op de knop om de video-opname te stoppen.• Afspeelmodus: Druk op de knop om video-opnames af te spelen en tijdelijk te stoppen.
Menu	<ul style="list-style-type: none">• Fotomodus / Videomodus: Druk op de knop om de menumodus te openen of te sluiten. Druk nogmaals op de knop om het instellingenmenu te openen.• Afspeelmodus: Druk op de knop om bestanden te wissen of te beschermen.• Menumodus: Druk op de knop om één stap in het menu terug te gaan.
Omhoog	<ul style="list-style-type: none">• Menumodus: Druk op de knop om in het menu omhoog te gaan.• Videomodus: Druk op de knop om de microfoon in of uit te schakelen.• Afspeelmodus: Druk op de knop om naar het vorige bestand te gaan.
Omlaag	<ul style="list-style-type: none">• Menumodus: Druk op de knop om in het menu omlaag te gaan.• Videomodus: Druk op de knop om de display in of uit te schakelen.• Afspeelmodus: Druk op de knop om naar het volgende bestand te gaan.
Vergrendelen	<ul style="list-style-type: none">• Videomodus: Druk op de knop om de huidige video tijdens de opname te vergrendelen.

Gebruik

1. Plaats een geheugenkaart in de geheugenkaartsleuf.
2. Voorzie het apparaat via de Mini USB-connector en de oplader in de auto van stroom.
3. Het apparaat begint automatisch video-opnames te maken en de rode cirkel in de linker bovenhoek begint te knipperen.
4. Controleer als het apparaat niet automatisch begint met opnames maken of het in de videomodus staat. Druk op de knop OK.

Videomodus

Resolutie	1280 x 720 / 640 x 480
Tijdstempel	Uit / Aan
Bewegingsdetectie	Uit / Aan
Video tijd (lus)	Uit / 1 min / 2 min / 3 min
Spraakopname	Uit / Aan
Belichting	-2,0 tot +2,0

Fotomodus

Type	3 MP / 2 MP / 1.3 MP / VGA
Belichting	-2,0 tot +2,0

Afspeelmodus

Wissen	Eén Wissen / Alles Wissen
Vergrendelen	Eén Vergrendelen / Alles Vergrendelen / Eén Ontgrendelen / Alles Ontgrendelen

Instellingenmenu

Formatteren	Formateer de SD-kaart (aanbevolen voorafgaande aan het eerste gebruik)
Taal	De voorkeurstaal instellen
Automatisch uitschakelen	Uit / 1 min / 2 min / 3 min
LCD uit	Uit / 3 min / 2 min / 3 min
Systeem resetten	Opheffen / Uitvoeren
Frequentie:	50 Hz / 60 Hz
Datum/Tijd	De huidige datum en tijd instellen
LED	Uit / Aan
USB	PC Cam / Schijfstation
Versie	Softwareversie

Resetknop

Druk voor het resetten van het apparaat de resetknop 3 seconden met een kleine naald of een paperclip in.

Technische gegevens

Display	LCD (2.4")
Extern geheugen	microSD / TransFlash (≤ 32 GB)
Zichthoek	60°
Fotobestandsformat	JPG
Videobestandsformat	AVI
Audio	Ingebouwde microfoon / luidspreker
USB-versie	USB 2.0
Batterij	Ingebouwde oplaadbare Li-ion-batterij (200 mAh)

Veiligheid



- Om het risico op elektrische schokken te verkleinen, mag dit product voor onderhoud uitsluitend door een erkend technicus worden geopend.
- Koppel het product los van het stopcontact en van andere apparatuur als er zich problemen voordoen.
- Lees voor gebruik de handleiding zorgvuldig door. Bewaar de handleiding voor latere raadpleging.
- Gebruik het apparaat uitsluitend voor de beoogde doeleinden. Gebruik het apparaat niet voor andere doeleinden dan beschreven in de handleiding.
- Gebruik het apparaat niet als een onderdeel beschadigd of defect is. Vervang een beschadigd of defect apparaat onmiddellijk.
- Het apparaat is uitsluitend geschikt voor gebruik binnenshuis. Gebruik het apparaat niet buitenshuis.
- Stel het product niet bloot aan water of vocht.
- Gebruik uitsluitend de meegeleverde auto-oplader.

Reiniging en onderhoud

Waarschuwing!

- Gebruik geen reinigingsmiddelen of schuurmiddelen.
- Reinig niet de binnenzijde van het apparaat.
- Probeer het apparaat niet te repareren. Indien het apparaat niet juist werkt, vervang het dan door een nieuw apparaat.
- Reinig de buitenzijde van het apparaat met een zachte, vochtige doek.

Garantie

Eventuele wijzigingen en/of aanpassingen aan het product zullen de garantie ongeldig maken. Wij aanvaarden geen aansprakelijkheid voor schade veroorzaakt door onjuist gebruik van het product.

Afvoeren



- Het product is bestemd voor gescheiden inzameling in een hiertoe aangewezen verzamelpunt. Werp het product niet weg bij het huishoudelijk afval.
- Neem voor meer informatie contact op met de detailhandelaar of de lokale overheid die verantwoordelijk is voor het afvalbeheer.

Documenten

Het product is vervaardigd en geleverd in overeenstemming met de relevante reglementen en richtlijnen die voor alle lidstaten van de Europese Unie gelden. Het product voldoet aan alle van toepassing zijnde specificaties en reglementen in het land van verkoop. Officiële documentatie is op aanvraag verkrijgbaar. De officiële documentatie omvat, maar is niet beperkt tot de Verklaring van Overeenstemming, de Material Safety Data Sheet en het producttestrapport.

Disclaimer

Ontwerpen en specificaties kunnen zonder kennisgeving worden gewijzigd. Alle logo's, merken en productnamen zijn handelsmerken of geregistreerde handelsmerken van de respectievelijke eigenaren en worden hierbij als zodanig erkend.

nedis

DCAM05BK

Videocamera per Cruscotto 2,4"

Descrizione

Il DVR per auto è un dispositivo montato sul parabrezza del veicolo per scattare foto, registrare video e riprodurre foto e video.

1. Display
2. Pulsante di accensione/spengimento
3. Pulsante modalità
4. Pulsante OK
5. Pulsante menu
6. Pulsante su
7. Pulsante Giù
8. Obiettivo
9. Luce a infrarossi
10. Connessione Mini-USB
11. Slot della scheda di memoria (microSD / TransFlash)
12. Altoparlante e Microfono
13. Pulsante di reset
14. Supporto per parabrezza
15. Pulsante di blocco

Pulsanti

Accensione/spengimento	<ul style="list-style-type: none">• Tenere premuto il pulsante per 3 secondi per accendere il dispositivo. Tenere premuto il pulsante di nuovo per 3 secondi per spegnere il dispositivo.• Modalità foto / Modalità video: Premere il pulsante per accendere o spegnere la luce a infrarossi.
Modalità	<ul style="list-style-type: none">• Premere il pulsante per selezionare la modalità foto, video o riproduzione.
OK	<ul style="list-style-type: none">• Modalità menu: Premere il pulsante per confermare la selezione.• Modalità foto: Premere il pulsante per scattare foto.• Modalità video: Premere il pulsante per registrare video. Premere di nuovo il pulsante per interrompere la videoregistrazione.• Modalità di riproduzione: Premere il pulsante per riprodurre o interrompere i video.
Menu	<ul style="list-style-type: none">• Modalità foto / Modalità video: Premere il pulsante per accedere alla modalità menu o iscrivi. Premere nuovamente il pulsante per accedere al menu di configurazione.• Modalità di riproduzione: Premere il pulsante per eliminare o proteggere i file.• Modalità menu: Premere il pulsante per tornare indietro di un livello nel menu corrente.
Su	<ul style="list-style-type: none">• Modalità menu: Premere il pulsante per spostarsi verso l'alto nel menu• Modalità video: Premere il pulsante per accendere o spegnere il microfono.• Modalità di riproduzione: Premere il pulsante per passare al file precedente.
Giù	<ul style="list-style-type: none">• Modalità menu: Premere il pulsante per spostarsi verso il basso nel menu.• Modalità video: Premere il pulsante per accendere o spegnere il display.• Modalità di riproduzione: Premere il pulsante per passare al file successivo.
Blocco	<ul style="list-style-type: none">• Modalità video: Premere il pulsante per bloccare il video corrente durante la registrazione.

Uso

1. Inserire una scheda di memoria nell'apposito slot.
2. Alimentare il dispositivo con un connettore mini-USB e un caricabatterie da auto.
3. Il dispositivo inizia automaticamente la videoregistrazione e il cerchio rosso nell'angolo in alto a sinistra inizia a lampeggiare.
4. Se il dispositivo non inizia a registrare video automaticamente, verificare che il dispositivo sia impostato in modalità video. Premere il pulsante OK.

Modalità video

Risoluzione	1280 x 720 / 640 x 480
Indicatore orario	Off / On
Rilevamento movimento	Off / On
Durata video (ciclico)	Off / 1 min / 2 min / 3 min
Registrazione vocale	Off / On
Esposizione	Da -2,0 a +2,0

Modalità foto

Dimensioni	3 MP / 2 MP / 1,3 MP / VGA
Esposizione	Da -2,0 a +2,0

Modalità di riproduzione

Eliminazione	Eliminare un elemento / Eliminare tutto
Blocco	Bloccare un elemento / Bloccare tutto / Sbloccare un elemento / Sbloccare tutto

Menu impostazione

Formattazione	Formattazione della scheda SD (consigliata prima del primo utilizzo)
Lingua	Impostare la lingua preferita
Spegnimento automatico	Off / 1 min / 2 min / 3 min
LCD Off	Off / 3 min / 2 min / 3 min
Resettare il sistema	Annulla / Esegui
Frequenza	50 Hz / 60 Hz
Data/Ora	Impostare data e ora correnti
LED	Off / On
USB	PC Cam / Unità disco
Versione	Versione software

Pulsante di reset

Per reimpostare il dispositivo, usare un ago sottile o una graffetta e tenere premuto il pulsante di reset per 3 secondi.

Dati tecnici

Display	LCD (2,4")
Memoria esterna	microSD / TransFlash (≤ 32 GB)
Angolo di visualizzazione	60°
Formato file foto	JPG
Formato file video	AVI
Audio	Microfono / altoparlante integrati
Versione USB	USB 2.0
Batteria	Batteria al litio ricaricabile integrata (200 mAh)

Sicurezza



- Per ridurre il rischio di scosse elettriche, il presente prodotto deve essere aperto solo da un tecnico autorizzato, nel caso sia necessario ripararlo.
- Scollegare il prodotto dall'alimentazione e da altri apparecchi se dovesse esserci un problema.
- Leggere il manuale con attenzione prima dell'uso. Conservare il manuale per riferimenti futuri.
- Utilizzare il dispositivo solo per gli scopi previsti. Non utilizzare il dispositivo per scopi diversi da quelli descritti nel manuale.
- Non utilizzare il dispositivo se presenta parti difettose. Se il dispositivo è danneggiato o difettoso, sostituirlo immediatamente.
- Questo dispositivo è adatto solo per uso in ambienti interni. Non utilizzare il dispositivo all'aperto.
- Non esporre il prodotto ad acqua o umidità.
- Utilizzare esclusivamente il caricabatterie per auto in dotazione.

Pulizia e manutenzione

Attenzione!

- Non utilizzare solventi detergenti o abrasivi.
- Non pulire l'interno del dispositivo.
- Non cercare di riparare il dispositivo. Se il dispositivo non funziona correttamente, sostituirlo con uno nuovo.
- Pulire l'esterno del dispositivo con un panno morbido e umido.

Garanzia

Qualsiasi modifica e/o cambiamento al prodotto annullerà la garanzia. Si declina ogni responsabilità per danni causati da un uso non corretto di questo prodotto.

Smaltimento



- Questo prodotto è soggetto a raccolta differenziata nei punti di raccolta appropriati. Non smaltire il prodotto con i rifiuti domestici.
- Per maggiori informazioni, contattare il rivenditore o le autorità locali responsabili per la gestione dei rifiuti.

Documenti

Il presente prodotto è stato realizzato e fornito in conformità a tutte le norme e le direttive vigenti, con validità in tutti gli stati membri della Comunità Europea. Il presente prodotto è conforme alle specifiche e alle normative applicabili nel paese in cui è stato venduto.

La documentazione ufficiale è disponibile su richiesta. Detta documentazione ufficiale comprende, a titolo esemplificativo, la Dichiarazione di conformità, la scheda tecnica di sicurezza dei materiali e il rapporto dei collaudi del prodotto.

Clausola esonerativa di responsabilità

Il design e le caratteristiche tecniche sono soggetti a modifica senza necessità di preavviso. Tutti i marchi, loghi e nomi dei prodotti sono marchi commerciali o registrati dei rispettivi titolari e sono riconosciuti come tali in questo documento.



DCAM05BK

Cámara para salpicadero de 2,4"

Descripción

El DVR para coche es un dispositivo que se monta en el parabrisas de su vehículo para tomar fotografías, grabar vídeos y reproducir fotografías y vídeos.

1. Pantalla
2. Botón de encendido/apagado
3. Botón de modo
4. Botón OK
5. Botón de menú
6. Botón arriba
7. Botón abajo
8. Lente
9. Luz infrarroja
10. Conexión mini USB
11. Ranura de tarjeta de memoria (microSD / TransFlash)
12. Altavoz y micrófono
13. Botón de reinicio
14. Soporte para el parabrisas
15. Botón de bloqueo

Botones

Encendido/apagado	<ul style="list-style-type: none"> • Pulse y mantenga pulsado el botón durante 3 segundos para encender el dispositivo. Pulse y mantenga pulsado el botón de nuevo durante 3 segundos para apagar el dispositivo. • Modo de fotografía / Modo de vídeo: Pulse el botón para encender o apagar la luz infrarroja.
Modo	<ul style="list-style-type: none"> • Pulse el botón para seleccionar el modo de fotografía, el modo de vídeo o el modo de reproducción.
OK	<ul style="list-style-type: none"> • Modo de menú: Pulse el botón para confirmar la selección. • Modo de fotografía: Pulse el botón para tomar fotos. • Modo de vídeo: Pulse el botón para grabar vídeos. Pulse el botón de nuevo para detener la grabación de vídeos. • Modo de reproducción: Pulse el botón para reproducir o poner en pausa vídeos.
Menú	<ul style="list-style-type: none"> • Modo de fotografía / Modo de vídeo: Pulse el botón para entrar o salir del modo de menú. Pulse el botón de nuevo para acceder al menú de configuración. • Modo de reproducción: Pulse el botón para eliminar o proteger archivos. • Modo de menú: Pulse el botón para retroceder un paso en el menú actual.
ARRIBA	<ul style="list-style-type: none"> • Modo de menú: Pulse el botón para subir en el menú. • Modo de vídeo: Pulse el botón para encender o apagar el micrófono. • Modo de reproducción: Pulse el botón para ir al archivo anterior.
ABAJO	<ul style="list-style-type: none"> • Modo de menú: Pulse el botón para bajar en el menú. • Modo de vídeo: Pulse el botón para encender o apagar la pantalla. • Modo de reproducción: Pulse el botón para ir al archivo siguiente.
Bloqueo	<ul style="list-style-type: none"> • Modo de vídeo: Pulse el botón para bloquear el vídeo actual durante la reproducción.

Uso

1. Inserte una tarjeta de memoria en la ranura de tarjeta de memoria.
2. Alimente el dispositivo con el conector USB y el cargador de coche.
3. El dispositivo empieza a grabar vídeos automáticamente y el círculo rojo de la esquina superior izquierda empieza a parpadear.
4. Si el dispositivo no empieza a grabar vídeos automáticamente, asegúrese de que el dispositivo esté en el modo de vídeo. Pulse el botón OK.

Modo de vídeo

Resolución	1280 x 720 / 640 x 480
Marca de hora	Apagar / Encender
Detección de movimiento	Apagar / Encender
Tiempo de vídeo (bucle)	Apagar / 1 min / 2 min / 3 min
Grabación de voz	Apagar / Encender
Exposición	-2,0 a +2,0

Modo de fotografía

Tamaño	3 MP / 2 MP / 1,3 MP / VGA
Exposición	-2,0 a +2,0

Modo de reproducción

Eliminar	Eliminar uno / Eliminar todos
Bloqueo	Bloquear uno / Bloquear todos / Desbloquear uno / Desbloquear todos

Menú de configuración

Formato	Formatear la tarjeta SD (recomendado antes del primer uso)
Idioma	Definir el idioma de preferencia.
Autoapagado	Apagar / 1 min / 2 min / 3 min
LCD apagada	Apagar / 3 min / 2 min / 3 min
Reinicio del sistema	Cancelar / Ejecutar
Frecuencia	50 Hz / 60 Hz
Fecha/Hora	Definir la fecha y hora actuales
LED	Apagar / Encender
USB	Cámara de PC / Unidad de disco
Versión	Versión de software

Botón de reinicio

Para reiniciar el dispositivo, utilice un alfiler o un clip para presionar y mantener presionado el botón de reinicio durante 3 segundos.

Datos técnicos

Pantalla	LCD (2,4")
Memoria externa	microSD / TransFlash (≤ 32 GB)
Ángulo de visión	60°
Formato de archivo fotográfico	.JPG
Formato de archivo de vídeo	AVI
Audio	Micrófono / altavoz incorporado
Versión de USB	USB 2.0
Pila	Pila recargable de litio-ión incorporada (200 mAh)

Seguridad



- Para reducir el peligro de descarga eléctrica, este producto sólo debería abrirlo un técnico autorizado cuando necesite reparación.
- Desconecte el producto de la toma de corriente y de los otros equipos si ocurriera algún problema.
- Lea el manual detenidamente antes del uso. Conserve el manual en caso de futura necesidad.
- Utilice el dispositivo únicamente para su uso previsto. No utilice el dispositivo con una finalidad distinta a la descrita en el manual.
- No utilice el dispositivo si alguna pieza ha sufrido daños o tiene un defecto. Si el dispositivo ha sufrido daños o tiene un defecto, sustitúyalo inmediatamente.
- El dispositivo sólo es apto para uso en interiores. No utilice el dispositivo en exteriores.
- No exponga el producto al agua ni a la humedad.
- Use únicamente el cargador de coche suministrado.

Limpieza y mantenimiento

¡Advertencia!

- No utilice disolventes de limpieza ni productos abrasivos.
- No limpie el interior del dispositivo.
- No intente reparar el dispositivo. Si el dispositivo no funciona correctamente, sustitúyalo por uno nuevo.
- Limpie el exterior del dispositivo con un paño suave humedecido.

Garantía

Cualquier cambio y/o modificación del producto anulará la garantía. No podemos asumir ninguna responsabilidad por ningún daño debido a un uso incorrecto del producto.

Eliminación



- El producto está diseñado para desecharlo por separado en un punto de recogida adecuado. No se deshaga del producto con la basura doméstica.
- Para obtener más información, póngase en contacto con el vendedor o la autoridad local responsable de la eliminación de residuos.

Documentos

El producto se ha fabricado y distribuido de conformidad con todas las normativas y directivas relevantes, válidas para todos los estados de la Unión Europea. El producto también cumple con todas las especificaciones y normativas en el país en el cual se comercializa. Previa solicitud, podremos proporcionarle la documentación formal. La documentación formal incluye, sin limitación, la declaración de conformidad, la hoja de datos de seguridad del material y el informe sobre las pruebas realizadas al producto.

Renuncia de responsabilidad legal

Las ilustraciones y las especificaciones podrán sufrir cambios sin previo aviso. Todas las marcas de logotipos y nombres de productos constituyen patentes o marcas registradas a nombre de sus titulares correspondientes, reconocidos como tal.



SVL-CARCAM11DCAM05BK

Câmara de tablier de 2,4"

Descrição

O DVR para automóvel é um dispositivo que é montado no para-brisas do seu veículo para tirar fotografias, gravar vídeos e reproduzir fotografias e vídeos.

1. Visor
2. Botão ligar/desligar
3. Botão de modo
4. Botão OK
5. Botão de menu
6. Botão para cima
7. Botão para baixo
8. Objetiva
9. Luz infravermelha
10. Ligação mini USB
11. Ranhura para cartão de memória (microSD / TransFlash)
12. Altifalante e Microfone
13. Botão de repor
14. Suporte para para-brisas
15. Botão de bloquear

Botões

Ligar/desligar	<ul style="list-style-type: none">• Prima e mantenha premido o botão durante 3 segundos para ligar o dispositivo. Prima e mantenha novamente premido o botão durante 3 segundos para desligar o dispositivo.• Modo de fotografia / Modo de vídeo: Prima o botão para ligar ou desligar a luz de infravermelhos.
Modo	<ul style="list-style-type: none">• Prima o botão para seleccionar o modo de fotografia, o modo de vídeo ou o modo de reprodução.
OK	<ul style="list-style-type: none">• Modo de menu: Prima o botão para confirmar a seleção.• Modo de fotografia: Prima o botão para tirar fotografias.• Modo de vídeo: Prima o botão para gravar vídeos. Prima o botão novamente para parar a gravação de vídeos.• Modo de reprodução: Prima o botão para reproduzir ou colocar vídeos em pausa.
Menu	<ul style="list-style-type: none">• Modo de fotografia / Modo de vídeo: Prima o botão para aceder ao menu ou sair do modo de menu. Prima o botão novamente para aceder ao menu de configuração.• Modo de reprodução: Prima o botão para eliminar ou proteger os ficheiros.• Modo de menu: Prima o botão para retroceder um passo no menu atual.
Para cima	<ul style="list-style-type: none">• Modo de menu: Prima o botão para subir no menu.• Modo de vídeo: Prima o botão para ligar ou desligar o microfone.• Modo de reprodução: Prima o botão para ir para o ficheiro anterior.
Para baixo	<ul style="list-style-type: none">• Modo de menu: Prima o botão para descer no menu.• Modo de vídeo: Prima o botão para ligar ou desligar o visor.• Modo de reprodução: Prima o botão para ir para o ficheiro seguinte.
Bloquear	<ul style="list-style-type: none">• Modo de vídeo: Prima o botão para bloquear o vídeo atual durante a gravação.

Utilização

1. Insira um cartão de memória na respetiva ranhura.
2. Ligue o dispositivo à corrente utilizando um conector mini USB e um carregador para automóvel.
3. O dispositivo começa a gravar vídeos automaticamente e o círculo vermelho no canto superior esquerdo começa a piscar.
4. Se o dispositivo não começar a gravar vídeos automaticamente, certifique-se de que o dispositivo se encontra regulado para o modo de vídeo. Prima o botão OK.

Modo de vídeo

Resolução	1280 x 720 / 640 x 480
Impressão da hora	Desligado / Ligado
Deteção de movimento	Desligado / Ligado
Tempo de vídeo (ciclo)	Desligado / 1 min / 2 min / 3 min
Gravação de voz	Desligado / Ligado
Exposição	-2,0 a +2,0

Modo de fotografia

Tamanho	3 MP / 2 MP / 1.3 MP / VGA
Exposição	-2,0 a +2,0

Modo de reprodução

Eliminar	Eliminar Um / Eliminar Todos
Bloquear	Bloquear Um / Bloquear Todos / Desbloquear Um / Desbloquear Todos

Menu de configuração

Formatar	Formate o cartão SD (recomendado antes da primeira utilização)
Idioma	Defina o idioma da sua preferência
Alimentação auto desligada	Desligado / 1 min / 2 min / 3 min
LCD Desligado	Desligado / 3 min / 2 min / 3 min
Repor o Sistema	Cancelar / Executar
Frequência	50 Hz / 60 Hz
Data/Hora	Defina a data e a hora atuais
LED	Desligado / Ligado
USB	Câmara PC / Unidade de Disco
Versão	Versão do software

Botão de repor

Para repor o dispositivo, utilize uma pequena agulha ou um clipe de papel para premir e manter premido o botão repor durante 3 segundos.

Dados técnicos

Visor	LCD (2,4 pol)
Memória externa	microSD / TransFlash (≤ 32 GB)
Ângulo de visualização	60°
Formato do ficheiro de fotografia	JPG
Formato do ficheiro de vídeo	AVI
Áudio	Microfone/altifalante incorporados
Versão USB	USB 2.0
Bateria	Bateria de iões de lítio recarregável incluída (200 mAh)

Segurança



- Quando necessitar de reparação e para reduzir o risco de choque elétrico, este produto deve apenas ser aberto por um técnico autorizado.
- Desligue o produto da tomada de alimentação e outro equipamento se ocorrer um problema.
- Leia atentamente o manual de instruções antes de utilizar. Guarde o manual para consulta futura.
- Utilize o dispositivo apenas para a finalidade a que se destina. Não utilize o dispositivo para outras finalidades além das descritas no manual.
- Não utilize o dispositivo caso tenha alguma peça danificada ou com defeito. Se o dispositivo estiver danificado ou tenha defeito, substitua imediatamente o dispositivo.
- O dispositivo destina-se apenas a utilização no interior. Não utilize o dispositivo no exterior.
- Não exponha o produto à água ou humidade.
- Utilize apenas o carregador para automóvel fornecido.

Limpeza e manutenção

Aviso!

- Não utilize solventes de limpeza ou produtos abrasivos.
- Não limpe o interior do dispositivo.
- Não tente reparar o dispositivo. Se o dispositivo não funcionar corretamente, substitua-o por um dispositivo novo.
- Limpe o exterior do dispositivo utilizando um pano húmido macio.

Garantia

Quaisquer alterações e/ou modificações no produto anularão a garantia. Não nos podemos responsabilizar por qualquer dano causado pelo uso incorrecto do produto.

Eliminação



- O produto deve ser eliminado separadamente num ponto de recolha apropriado. Não elimine este produto juntamente com o lixo doméstico.
- Para obter mais informações, contacte o revendedor ou o organismo local responsável pela gestão de resíduos.

Documentos

O produto foi fabricado e fornecido em conformidade com todos os regulamentos e directivas relevantes, válidos para todos os Estados-Membros da União Europeia. Além disso, está em conformidade com todas as especificações e regulamentos aplicáveis no país de venda.

Mediante pedido, será disponibilizada documentação formal. A documentação formal inclui, entre outros, a Declaração de Conformidade, a Ficha de Dados de Segurança e o relatório de teste do produto.

Limitação de responsabilidade

Os designs e as especificações estão sujeitos a alteração sem aviso. Todos os logótipos, marcas e nomes de produtos são marcas comerciais ou marcas comerciais registadas dos respetivos proprietários e são reconhecidas como tal neste documento.



DCAM05BK

2,4-tums Färdkamera

Beskrivning

Bil-DVR:en är en enhet som monteras på ditt fordon's vindruta för att ta foton, spela in videor och för att visa foton och videor.

1. Display
2. På/av-knapp
3. Lägesknapp
4. OK-knapp
5. Menyknapp
6. Upp-knapp
7. Ned-knapp
8. Lins
9. Infrarött ljus
10. Mini-USB-anslutning
11. Minneskortplats (microSD / TransFlash)
12. Högtalare och mikrofon
13. Återställningsknapp
14. Montering för vindruta
15. Låsknapp

Knappar

På/av	<ul style="list-style-type: none">• Tryck och håll inne knappen i 3 sekunder för att sätta på enheten.• Tryck och håll inne knappen i 3 sekunder igen för att stänga av enheten.• Fotoläge / Videoläge: Tryck på knappen för att sätta på eller stänga den infraröda belysningen.
Läge	<ul style="list-style-type: none">• Tryck på knappen för att välja fotoläge, videoläge eller uppspelningsläge.
OK	<ul style="list-style-type: none">• Menyläge: Tryck på knappen för att bekräfta valet.• Fotoläge: Tryck på knappen för att ta foton.• Videoläge: Tryck på knappen för att spela in videor. Tryck på knappen igen för att sluta spela in videor.• Uppspelningsläge: Tryck på knappen för att spela upp och pausa videor.
Meny	<ul style="list-style-type: none">• Fotoläge / Videoläge: Tryck på knappen för att öppna eller stänga menyläget. Tryck på knappen igen för att gå till inställningsmenyn.• Uppspelningsläge: Tryck på knappen för att radera eller skydda filer.• Menyläge: Tryck på knappen för att gå tillbaka ett steg i nuvarande meny.
Upp	<ul style="list-style-type: none">• Menyläge: Tryck på knappen för att bläddra uppåt i menyn.• Videoläge: Tryck på knappen för att sätta på eller stänga av mikrofonen.• Uppspelningsläge: Tryck på knappen för att gå till föregående fil.
Ner	<ul style="list-style-type: none">• Menyläge: Tryck på knappen för att bläddra neråt i menyn.• Videoläge: Tryck på knappen för att sätta på eller stänga av displayen.• Uppspelningsläge: Tryck på knappen för att gå till nästa fil.
Lås	<ul style="list-style-type: none">• Videoläge: Tryck på knappen för att låsa nuvarande video under inspelning.

Användning

1. Sätt i ett minneskort i minneskortsplatsen.
2. Strömförsörj enheten via mini-USB-kontakten och billaddaren.
3. Enheten börjar automatiskt att spela in videor och den röda cirkeln i det övre vänstra hörnet börjar blinka.
4. Om enheten inte automatiskt börjar spela in videor, se till att enheten är i videoläge. Tryck på OK-knappen.

Videoläge

Upplösning	1280 x 720 / 640 x 480
Tidsstämpel	Av / På
Rörelsedetektor	Av / På
Videotid (loop)	Av / 1 min / 2 min / 3 min
Röstinspelning	Av / På
Exponering	-2,0 till +2,0

Fotoläge

Storlek	3 MP / 2 MP / 1,3 MP / VGA
Exponering	-2,0 till +2,0

Uppspelningsläge

Radera	Radera en / Radera alla
Lås	Lås en / Lås alla / Lås upp en / Lås upp alla

Inställningsmeny

Format	Formatera SD-kortet (rekommenderas före första användning)
Språk	Välj önskat språk
Automatiskt avstängning	Av / 1 min / 2 min / 3 min
LCD av	Av / 3 min / 2 min / 3 min
Systemåterställning	Avbryt / Kör
Frekvens	50 Hz / 60 Hz
Datum/tid	Ställ in nuvarande datum och tid
LED	Av / På
USB	PC-kamera / Hårddisk
Version	Mjukvaruversion

Återställningsknapp

För att återställa enheten, använd en lite nål eller ett gem för att trycka och hålla inne återställningsknappen i 3 sekunder.

Tekniska data

Display	LCD (2.4")
Externt minne	microSD / TransFlash (≤ 32 GB)
Bildvinkel	60°
Fotofilformat	JPG
Videofilformat	AVI
Ljud	Inbyggd mikrofon / högtalare
USB-version	USB 2.0
Batteri	Inbyggt laddningsbart Li-ion-batteri (200 mAh)

Säkerhet



- För att minska risken för elektriska stötar bör denna produkt endast öppnas av behörig tekniker när service behövs.
- Dra ut nätkabeln från vägguttaget och koppla ur all annan utrustning om något problem skulle uppstå.
- Läs bruksanvisningen noga innan användning. Behåll bruksanvisningen för att kunna använda den igen.
- Använd endast enheten för dess avsedda syfte. Använd inte enheten till andra ändamål än dem som beskrivs i denna bruksanvisning.
- Använd inte enheten om någon del är skadad eller felaktig. Om enheten är skadad eller felaktig ska den bytas ut omedelbart.
- Enheten är bara avsedd för inomhusanvändning. Använd inte enheten utomhus.
- Utsätt inte produkten för vatten eller fukt.
- Använd endast medföljande billaddare.

Rengöring och underhåll

Varning!

- Använd inga rengöringsmedel som innehåller lösningsmedel eller slipmedel.
- Rengör inte enhetens insida.
- Försök inte att reparera enheten. Byt ut enheten mot en ny om den inte fungerar som den ska.
- Rengör enhetens utsida med en mjuk fuktad trasa.

Garanti

Alla ändringar och/eller modifieringar på produkten gör garantin ogiltig. Vi kan inte ta något ansvar för skador som orsakats av felaktig användning av denna produkt.

Kassering



- Produkten är avsedd för separat insamling vid en lämplig återvinningscentral. Släng inte denna produkt bland vanligt hushållsavfall.
- För mer information, kontakta återförsäljaren eller lokal myndighet med ansvar för avfallshantering.

Dokument

Produkten har tillverkats och levereras i enlighet med alla relevanta regler och direktiv som gäller för alla medlemsstater inom Europeiska unionen. Den uppfyller även alla tillämpliga specifikationer och regler i försäljningslandet. Formell dokumentation finns att beställa på begäran. Den formella dokumentationen inbegriper, men är inte begränsad till, försäkran om överensstämmelse, säkerhetsdatablad och testrapporten.

Friskrivningsklausul

Utseende och specifikationer kan komma att ändras utan föregående meddelande. Alla logotyper och produktnamn är varumärken eller registrerade varumärken som tillhör sina ägare och är härmed erkända som sådana.



DCAM05BK

2,4"n Autokamera

Kuvaus

Autoon tarkoitettu DVR asennetaan tuullasiin, josta se voi ottaa kuvia, tallentaa videoita ja toistaa valokuvia ja videoita.

1. Näyttö
2. Virtapainike
3. Tilapainike
4. OK-painike
5. Valikkopainike
6. Ylös-painike
7. Alas-painike
8. Objektiivi
9. Infrapunavalo
10. Mini-USB liitäntä
11. Muistikorttipaikka (mikroSD / TransFlash)
12. Kaiutin ja mikrofoni
13. Nollauspainike
14. Tuulliasikiinnike
15. Lukituspainike

Painikkeet

Virta	<ul style="list-style-type: none">• Paina painiketta 3 sekuntia käynnistäaksesi laitteen. Paina painiketta toiset 3 sekuntia sammuttaaksesi laitteen.• Valokuvatila / Videotila: Kytke infrapunavalo päälle ja pois painamalla painiketta.
Tila	<ul style="list-style-type: none">• Paina painiketta valitaksesi valokuvatila, videotila tai toistotila.
OK	<ul style="list-style-type: none">• Valikkotila: Vahvista valinta painamalla painiketta.• Valokuvatila: Paina painiketta ottaaksesi kuvia.• Videotila: Paina painiketta tallentaaksesi videoita. Lopeta videon tallennus painamalla painiketta uudelleen.• Toistotila: Toista ja keskeytä videoita painamalla painiketta uudelleen.
Valikko	<ul style="list-style-type: none">• Valokuvatila / Videotila: Siirry valikkotilaan ja poistu valikkotilasta painamalla painiketta. Siirry Asetus-valikkoon painamalla painiketta uudelleen.• Toistotila: Paina painiketta poistaaksesi tai suojataksesi tiedostoja.• Valikkotila: Mene yksi askel taaksepäin nykyisessä valikossa painamalla painiketta.
Ylös	<ul style="list-style-type: none">• Valikkotila: Paina painiketta siirtyäksesi valikossa ylöspäin.• Videotila: Kytke mikrofoni päälle ja pois painamalla painiketta.• Toistotila: Siirry edelliseen tiedostoon painamalla painiketta.
Alas	<ul style="list-style-type: none">• Valikkotila: Paina painiketta siirtyäksesi valikossa alaspäin.• Videotila: Kytke näyttö päälle ja pois painamalla painiketta.• Toistotila: Siirry seuraavaan tiedostoon painamalla painiketta.
Lukitse	<ul style="list-style-type: none">• Videotila: Lukitse nykyinen video tallennettaessa painamalla painiketta.

Käyttö

1. Aseta muistikortti muistikorttipaikkaan.
2. Syötä sähkö laitteeseen mini-USB liittimellä ja autolatauslaitteella.
3. Laite aloittaa videoiden tallennuksen automaattisesti ja punainen ympyrä vasemmassa yläkulmassa alkaa vilkkua.
4. Jos laite ei ala tallentaa videoita automaattisesti, varmista laitteen olevan asetettu videotilaan. Paina OK-painiketta.

Videotila

Resoluutio	1280 x 720 / 640 x 480
Aikaleima	Pois / Päällä
Liikkeen tunnistus	Pois / Päällä
Videoaika (silmuksella)	Pois, 1 min, 2 min, 3 min
Äänen tallennus	Pois / Päällä
Valotus	-2,0 - +2,0

Valokuvatila

Koko	3 MP / 2 MP / 1,3 MP / VGA
Valotus	-2,0 - +2,0

Toistotila

Poista	Poista yksi / Poista kaikki
Lukitse	Lukitse yksi / Lukitse kaikki / Vapauta yksi lukitus / Vapauta kaikki lukitukset

Asetus-valikko

Alustus	Alusta SD-kortti (suositellaan ennen ensimmäistä käyttöä)
Kieli	Aseta haluttu kieli.
Automaattinen virrankatkaisu	Pois, 1 min, 2 min, 3 min
LCD sammutettu	Pois, 3 min, 2 min, 3 min
Järjestelmän nollaus	Peruuta / Suorita
Taajuus	50 Hz / 60 Hz
Pvm / Aika	Aseta nykyinen pvm ja aika
LED-merkkivalo	Pois / Päällä
USB	PC-kamera / Levyasema
Versio	Ohjelmistoversio

Nollauspainike

Voit nollata laitteen painamalla pienellä neulalla tai paperiliittimellä nollauspainiketta 3 sekuntia.

Tekniset tiedot

Näyttö	LCD (2,4")
Ulkoinen muisti	microSD / TransFlash (≤ 32 Gt)
Katselukulma	60°
Valokuvatiedoston muoto	JPG
Videotiedoston muoto	AVI
Ääni	Kiinteä mikrofoni/kaiutin
USB-versio	USB 2.0
Akku	Sisäänrakennettu ladattava litium-akku (200 mAh)

Turvallisuus



- Sähköiskun riskin pienentämiseksi, ainoastaan valtuutettu huoltohenkilö saa avata tämän laitteen huoltoa varten.
- Jos ongelmia ilmenee, irrota laite verkkovirrasta ja muista laitteista.
- Lue käyttöopas huolella ennen käyttöä. Säilytä käyttöopas tulevaa käyttöä varten.
- Käytä laitetta vain sille tarkoitettuun käyttötarkoitukseen. Älä käytä laitetta muuhun kuin käyttöoppaassa kuvattuun tarkoitukseen.
- Älä käytä laitetta, jos jokin sen osa on vioittunut tai viallinen. Jos laite on vioittunut tai viallinen, vaihda laite välittömästi.
- Laite sopii vain sisäkäyttöön. Älä käytä laitetta ulkona.
- Älä altista laitetta vedelle ja kosteudelle.
- Käytä vain laitteen mukana toimitettua autolaturia.

Puhdistus ja huolto

Varoitus!

- Älä käytä liuottimia tai hankausaineita.
- Älä puhdistu laitteen sisäpuolta.
- Älä yritä korjata laitetta. Jos laite ei toimi asianmukaisesti, vaihda se uuteen.
- Puhdista laite ulkopuolelta pehmeällä, kostealla liinalla.

Takuu

Takuu mitätöityy, mikäli laitteeseen tehdään mitä tahansa muutoksia. Emme ole myöskään vastuussa vahingoista, jotka johtuvat tämän tuotteen virheellisestä käytöstä.

Hävittäminen



- Tämä tuote tulee toimittaa hävitettäväksi asianmukaiseen keräyspisteeseen. Tuotetta ei saa hävittää kotitalousjätteen mukana.
- Lisätietoja antaa jälleenmyyjä tai paikallinen jätehuollosta vastaava viranomainen.

Asiakirjat

Tämä tuote on valmistettu ja toimitettu noudattaen kaikkia sitä koskevia asetuksia ja direktiivejä, jotka ovat voimassa kaikissa Euroopan unionin jäsenvaltioissa. Se täyttää kaikki myyntimaassa sovellettavat vaatimukset ja määräykset. Viralliset asiakirjat ovat saatavilla pyynnöstä. Viralliset asiakirjat sisältävät mm. yhdenmukaisuusvakuutuksen, käyttöturvallisuustiedotteen ja tuotteen testausraportin.

Vastuuvapauslauseke

Muutoksia malliin ja teknisiin ominaisuuksiin voidaan tehdä ilmoituksetta. Kaikki logot, merkit ja tuotenimet ovat niiden vastaavien omistajien tuotemerkkejä tai rekisteröityjä tuotemerkkejä ja niitä on käsiteltävä sellaisina.



DCAM05BK

2,4" dashbord-kamera

Beskrivelse

Bil-DVR er en enhet som er montert på frontruten på bilen for å ta bilder, gjøre videoopptak og spille av bilder og videoer.

1. Display
2. På/av-knapp
3. Modusknapp
4. OK-knapp
5. Menyknapp
6. Opp-knapp
7. Ned-knapp
8. Linse
9. Infrarødt lys
10. Mini-USB-kontakt
11. Minnekortspor (microSD / TransFlash)
12. Høytaler og mikrofon
13. Nullstillingsknapp
14. Frontrutemontering
15. Låseknapp

Knapper

På/av	<ul style="list-style-type: none">• Trykk og hold knappen i 3 sekunder for å slå på enheten. Trykk og hold knappen igjen i 3 sekunder for å slå av enheten.• Fotomodus / Videomodus: Trykk på knappen for å slå på eller av det infrarøde lyset.
Modus	<ul style="list-style-type: none">• Trykk på knappen for å velge fotomodus, videomodus eller avspillingsmodus.
OK	<ul style="list-style-type: none">• Menymodus: Trykk på knappen for å bekrefte valget.• Fotomodus: Trykk knappen for å ta bilder.• Videomodus: Trykk knappen for å gjøre videoopptak. Trykk på knappen igjen for å stoppe videoopptaket.• Avspillingsmodus: Trykk på knappen for å spille av eller pause videoer.
Meny	<ul style="list-style-type: none">• Fotomodus / Videomodus: Trykk på knappen for å åpne eller lukke menymodus. Trykk på knappen igjen for å åpne oppsettsmenyen.• Avspillingsmodus: Trykk på knappen for å slette eller beskytte filer.• Menymodus: Trykk knappen for gå opp et nivå i gjeldende meny.
OPP	<ul style="list-style-type: none">• Menymodus: Trykk på knappen for flytte opp i menyen.• Videomodus: Trykk på knappen for å slå på eller av mikrofonen.• Avspillingsmodus: Trykk på knappen for å gå til forrige fil.
NED	<ul style="list-style-type: none">• Menymodus: Trykk på knappen for flytte ned i menyen.• Videomodus: Trykk på knappen for å slå på skjermen.• Avspillingsmodus: Trykk på knappen for å gå til neste fil.
Lås	<ul style="list-style-type: none">• Videomodus: Trykk på knappen for å låse gjeldende videoopptak.

Bruk

1. Sett et minnekort inn i minnekortsporet.
2. Sett strøm på enheten med en mini-USB-kontakt og billader.
3. Enheten starter videoopptak automatisk og den røde sirkelen øverst i venstre hjørne begynner å blinke.
4. Hvis enheten ikke starter videoopptak automatisk, må du sjekke at enheten er satt til videomodus. Trykk på OK-knappen

Videomodus

Oppløsning	1280 x 720 / 640 x 480
Tidsstempel	Av / På
Bevegelsesdeteksjon	Av / På
Videotid (sløyfe)	Av / 1 min / 2 min / 3 min
Lydopptak	Av / På
Eksponering	-2,0 til +2,0

Fotomodus

Størrelse	3 MP / 2 MP / 1,3 MP / VGA
Eksponering	-2,0 til +2,0

Avspillingsmodus

Slett	Slett en / Slett alle
Lås	Lås en / Lås alle / Lås opp en / Lås opp alle

Oppsettmeny

Format	Formater SD-kortet (anbefales før førstegangs bruk)
Språk	Angi ønsket språk
Automatisk utkopling	Av / 1 min / 2 min / 3 min
LCD av	Av / 3 min / 2 min / 3 min
System-reset	Avbryt / Kjør
Frekvens	50 Hz / 60 Hz
Dato/klokkeslett	Innstilling av dato og klokkeslett
LED	Av / På
USB	PC-kam / diskstasjon
Versjon	Programvareversjon

Nullstillingsknapp

For å nullstille enheten, må du bruke en liten nål eller en binders til å trykke og holde inne nullstillingsknappen i 3 sekunder.

Tekniske data

Display	LCD (2,4")
Eksternt minne:	microSD / TransFlash (≤ 32 GB)
Visningsvinkel	60°
Bildeformat	JPG
Videoflformat	AVI
Lyd	Innebygget mikrofon / høyttaler
USB-versjon	USB 2.0
Batteri	Innebygget oppladbart litium-ion-batteri (200 mAh)

Sikkerhet



- For å redusere faren for strømstøt, skal dette produktet bare åpnes av en autorisert tekniker når vedlikehold er nødvendig.
- Koble produktet fra strømmen og annet utstyr dersom et problem oppstår.
- Les bruksanvisningen nøye før bruk. Oppbevar bruksanvisningen for fremtidig bruk.
- Bruk bare enheten for det tiltenkte formålet. Ikke bruk enheten til andre formål enn det som er beskrevet i bruksanvisningen.
- Ikke bruk enheten hvis noen del er skadet eller defekt. Enheten må erstattes umiddelbart hvis den er skadet eller defekt.
- Enheten er kun ment for innendørs bruk. Ikke bruk enheten utendørs.
- Ikke utsett produktet for vann eller fuktighet.
- Bruk kun den medfølgende billader.

Rengjøring og vedlikehold

Advarsel!

- Ikke bruk rensedmidler eller skuremidler.
- Ikke rengjør innsiden av enheten.
- Ikke prøv å reparere enheten. Hvis enheten ikke fungerer som den skal, erstatt den med en ny enhet.
- Rengjør utsiden av enheten med en myk, fuktig klut.

Garanti

Eventuelle endringer og/eller modifikasjoner av produkter opphever garantien. Vi tar ikke ansvar for skade som forårsakes av ukorrekt bruk av produktet.

Kassering



- Produktet må avhendes på egnede oppsamlingssteder. Du må ikke avhende produktet som husholdningsavfall.
- Ta kontakt med leverandøren eller lokale myndigheter hvis du ønsker mer informasjon om avhending.

Dokumenter

Produktet har blitt produsert og levert i henhold til alle relevante bestemmelser og direktiver, gyldig for alle medlemsstater i EU. Produktet overholder også alle gjeldende spesifikasjoner og bestemmelser i landet det selges i.

Formell dokumentasjon er tilgjengelig på forespørsel. Den formelle dokumentasjon inkluderer, men er ikke begrenset til samsvarserklæringen, HMS-databladet og produkttestrapporten.

Ansvarsfraskrivelse

Utforming og spesifikasjoner kan endres uten ytterligere varsel. Alle logoer, merker og produktnavn er varemerker eller registrerte varemerker til de respektive eierne, og skal behandles som dette.



DCAM05BK

2,4" Dash-kamera

Beskrivelse

Car DVR er en enhet, som monteres på forruden i dit køretøj, så du kan tage foto, optage videoer og vise foto og videoer.

1. Display
2. Tænd/sluk-knap
3. Tilstandsknap
4. OK-knap
5. Menuknap
6. Op-knap
7. Ned-knap
8. Linse
9. Infrarødt lys
10. Mini-USB-tilslutning
11. Sprække til hukommelseskort (microSD / TransFlash)
12. Højtaler og mikrofon
13. Nulstillingsknap
14. Forrudemontering
15. Låseknap

Knapper

Tænd/sluk	<ul style="list-style-type: none">• Tryk og hold knappen nede i 3 sekunder for at tænde enheden.• Tryk og hold igen knappen nede i 3 sekunder for at slukke enheden.• Foto-tilstand / Video-tilstand: Tryk på knappen for at tænde eller slukke for det infrarøde lys.
Tilstand	<ul style="list-style-type: none">• Tryk på knappen for at vælge foto-tilstanden, video-tilstanden eller afspilningstilstanden.
OK	<ul style="list-style-type: none">• Menu-tilstand: Tryk på knappen for at bekræfte valget.• Foto-tilstand: Tryk på knappen for at tage foto.• Video-tilstand: Tryk på knappen for at optage videoer. Tryk på knappen igen for at stoppe videooptagelse.• Afspilningstilstand: Tryk på knappen for at afspille eller stille videoer på pause.
Menu	<ul style="list-style-type: none">• Foto-tilstand / Video-tilstand: Tryk på knappen for at åbne eller forlade menu-tilstanden. Tryk på knappen igen for aktivere indstillingsmenuen.• Afspilningstilstand: Tryk på knappen for at slette eller gemme filer.• Menu-tilstand: Tryk på knappen for at bevæge dig ét niveau tilbage i menuen.
Op	<ul style="list-style-type: none">• Menu-tilstand: Tryk på knappen for at bevæge dig op i menuen.• Video-tilstand: Tryk på knappen for at tænde eller slukke for mikrofonen.• Afspilningstilstand: Tryk på knappen for at bevæge dig til den foregående fil.
Ned	<ul style="list-style-type: none">• Menu-tilstand: Tryk på knappen for at bevæge dig ned i menuen.• Video-tilstand: Tryk på knappen for at tænde eller slukke for displayet.• Afspilningstilstand: Tryk på knappen for at bevæge dig til den næste fil.
Lås	<ul style="list-style-type: none">• Video-tilstand: Tryk på knappen for låse den nuværende video, mens der optages.

Anvendelse

1. Sæt et hukommelseskort i slottet til hukommelseskort.
2. Enheden strømføres vha. en mini-USB-forbindelse og en biloplader.
3. Enheden begynder at optage videoer automatisk, og den røde cirkel i øverste venstre hjørne begynder at blinke.
4. Hvis enheden ikke begynder at optage videoer automatisk, skal man sikre sig at enheden er sat i video-tilstand. Tryk på OK-knappen.

Video-tilstand

Opløsning	1280 x 720 / 640 x 480
Tidsstempel	Tænd / Sluk
Bevægelsessporing	Tænd / Sluk
Video-tid (loop)	Slukket / 1 min / 2 min / 3 min
Stemmeoptagelse	Tænd / Sluk
Eksponering	-2,0 til +2,0

Foto-tilstand

Størrelse	3 MP / 2 MP / 1,3 MP / VGA
Eksponering	-2,0 til +2,0

Afspilningstilstand

Slet	Slet en / Slet alle
Lås	Lås en / Lås alle / Lås op for en / Lås op for alle

Opsætningsmenu

Format	Formater SD-kortet (anbefales inden første anvendelse)
Sprog	Vælg det foretrukne sprog
Auto slukning	Slukket / 1 min / 2 min / 3 min
LCD slået fra	Slukket / 3 min / 2 min / 3 min
Nulstilling af systemet	Slet / Udfor
Frekvens	50 Hz / 60 Hz
Dato/Tid:	Indstil nuværende dato og tid
LED	Tænd / Sluk
USB	PC Cam / Diskdrev
Version	Software-version

Nulstillingsknap

Du skal bruge en tynd nål eller papirclips til at nulstille enheden. Tryk og hold nulstillingsknappen i 3 sekunder med nålen eller clippen.

Tekniske data

Display	LCD (2,4")
Ekstern hukommelse	microSD / TransFlash (≤ 32 GB)
Synsvinkel	60°
Foto-filformat	JPG
Video-filformat	AVI
Audio	Indbygget mikrofon / højttaler
USB-version	USB 2.0
Batteri	Indbygget genopladeligt Li-ion-batteri (200 mAh)

Sikkerhed



- For at nedsætte risikoen for elektrisk stød, må dette produkt kun åbnes af en autoriseret tekniker, når service er nødvendig.
- Tag produktet ud af stikkontakten og andet udstyr, hvis der opstår et problem.
- Læs vejledningen omhyggeligt før brug. Gem vejledningen til fremtidig brug.
- Brug kun enheden til de tilsigtede formål. Brug ikke enheden til andre formål end dem, som er beskrevet i vejledningen.
- Brug ikke enheden, hvis den har beskadigede eller defekte dele. Hvis enheden er beskadiget eller defekt, skal den omgående udskiftes.
- Enheden er kun beregnet til indendørs brug. Brug ikke enheden udendørs.
- Udsæt ikke produktet for vand eller fugt.
- Brug kun den medfølgende biloplader.

Rengøring og vedligeholdelse

Advarsel!

- Brug ikke opløsningsmidler eller slibende rengøringsmidler.
- Rengør ikke enheden indvendigt.
- Forsøg ikke at reparere enheden. Hvis enheden ikke fungerer korrekt, skal den udskiftes med en ny enhed.
- Rengør enheden udvendigt med en blød, fugtig klud.

Garanti

Ændringer og/eller modifikationer af produktet vil medføre bortfald af garantien. Vi fralægger os ethvert ansvar for skader forårsaget på grund af forkert brug af produktet.

Bortskaffelse



- Produktet skal afleveres på et passende indsamlingspunkt. Bortskaf ikke produktet sammen med husholdningsaffald.
- For mere information, kontakt forhandleren eller den lokale myndighed der er ansvarlig for kontrol af affald.

Dokumenter

Produktet er fremstillet og leveres i overensstemmelse med alle relevante forordninger og direktiver, der er gældende for alle EUs medlemsstater. Produktet overholder alle gældende specifikationer og forskrifter i de lande, hvor produktet sælges. Formel dokumentation kan fremlægges på forlangende. Den formelle dokumentation omfatter, men er ikke begrænset til, konformitetserklæringen, sikkerhedsdatablad for materialet og rapporten fra produkttesten.

Ansvarsfraskrivelse

Design og specifikationer kan ændres uden varsel. Alle bomærker, mærker og produktnavne er varemærker eller registrerede varemærker tilhørende deres respektive ejere og anses herved som sådan.

DCAM05BK

2,4" menetrögzítő kamera

Megnevezés

A jármű szélvédőjére szerelhető autós kamera célja fényképek, videófelvételek rögzítése és lejátszása.

1. Kijelző
2. Be-/kikapcsoló gomb
3. Üzem mód gomb
4. OK gomb
5. Menü gomb
6. Fel gomb
7. Le gomb
8. Lencse
9. Infravörös fény
10. Mini USB csatlakozó
11. Memóriakártya-foglalat (microSD / TransFlash)
12. Hangszóró és mikrofon
13. Visszaállító gomb
14. Szélvédő-tartókonzol
15. Zárógomb

Gombok

Be- / kikapcsolás	<ul style="list-style-type: none"> • Nyomja meg és 3 másodpercig tartsa nyomva a gombot a készülék bekapcsolásához. Nyomja meg ismét és 3 másodpercig tartsa nyomva a gombot a készülék kikapcsolásához. • Fénykép módban / Videó módban: Nyomja meg a gombot az infravörös fény be- és kikapcsolásához.
Üzem mód	<ul style="list-style-type: none"> • Nyomja meg a gombot a fénykép, videó, és lejátszási mód között.
OK	<ul style="list-style-type: none"> • Menü módban: A gomb megnyomásával megerősítheti a kiválasztott menüpontot. • Fénykép módban: Nyomja meg a gombot fénykép készítéséhez. • Videó mód: Nyomja meg a gombot videófelvétel rögzítéséhez. A gomb újbóli megnyomásával leállíthatja a videófelvételt. • Lejátszási mód: A videó elindításához vagy szüneteltetéséhez nyomja meg a gombot.
Menü	<ul style="list-style-type: none"> • Fénykép módban / Videó módban: Nyomja meg a gombot a menü üzemmód megnyitásához/bezárásához. Nyomja meg újra a gombot a beállítások menü eléréséhez. • Lejátszási mód: Nyomja meg a gombot a fájl törléséhez vagy védetté tételéhez. • Menü módban: A gomb megnyomásával egy szintet visszaléphet a menüben.
Fel	<ul style="list-style-type: none"> • Menü módban: Nyomja meg a gombot a menüben történő felfelé lépéshez. • Videó mód: Nyomja meg a gombot a mikrofon be- és kikapcsolásához. • Lejátszási mód: A gomb megnyomásával léphet az előző fájlra.
Le	<ul style="list-style-type: none"> • Menü módban: Nyomja meg a gombot a menüben történő lefelé lépéshez. • Videó mód: Nyomja meg a gombot a kijelző be- és kikapcsolásához. • Lejátszási mód: A gomb megnyomásával léphet a következő fájlra.
Zár	<ul style="list-style-type: none"> • Videó mód: Felvétel közben a gomb megnyomásával zárolhatja az aktuális videót.

Használat

1. Helyezzen egy memóriakártyát a memóriakártya-foglalatba.
2. A mini USB csatlakozó és az autós töltő segítségével biztosítsa a berendezés tápellátását.
3. Az eszköz automatikusan elindítja a videófelvételt és a bal felső sarokban látható piros kör villogni kezd.
4. Ha a berendezés nem indítja el automatikusan a videófelvételt, ellenőrizze, hogy a berendezés videó üzemmódban van-e. Nyomja meg az OK gombot.

Videó mód

Felbontás	1280 x 720 / 640 x 480
Idő bélyegző	Ki / Be
Mozgásérzékelés	Ki / Be
Videó ideje (hurok)	Ki / 1 min / 2 min / 3 min
Hangfelvétel	Ki / Be
Expozíció	-2,0 ... +2,0

Fénykép mód

Méret	3 MP / 2 MP / 1,3 MP / VGA
Expozíció	-2,0 ... +2,0

Lejátszási mód

Törlés	Egy elem törlése / Összes törlése
Zár	Egy zárolása / Összes zárolása / Egy feloldása / Összes feloldása

Beállítóménu

Formázás	SD kártya formattálása (javasolt az első használat előtt)
Nyelv	Előnyben részesített nyelv beállítása
Automatikus kikapcsolás	Ki / 1 min / 2 min / 3 min
LCD ki	Ki / 3 min / 2 min / 3 min
Rendszer visszaállítás	Mégse / Végrehajtás
Frekvencia	50 Hz / 60 Hz
Dátum/Idő	Aktuális dátum és idő beállítása
LED	Ki / Be
USB	PC kamera / Lemez meghajtó
Verzió	Szoftververzió

Visszaállító gomb

A készülék alaphelyzetbe állításához nyomja meg és tartsa nyomva 3 másodpercig a visszaállító gombot egy tú vagy iratfűző kapocs segítségével.

Műszaki adatok

Kijelző	LCD (2,4")
Külső memória	microSD / TransFlash (≤ 32 GB)
Látószög	60°
Fénykép fájlformátuma	JPG
Videofelvétel fájlformátuma	AVI
Hang	Beépített mikrofon/hangszóró
USB-verzió	USB 2.0
Akkumulátor	Beépített újratölthető lítium-ion akkumulátor (200 mAh)

Biztonság



- Az áramütés veszélyének csökkentése érdekében ezt a terméket kizárólag a márkaszerviz képviselője nyithatja fel.
- Hiba esetén húzza ki a termék csatlakozóját a konnektorból, és kösse le más berendezésekről.
- A használat előtt figyelmesen olvassa el a kézikönyvet. Tegye el a kézikönyvet, hogy szükség esetén belenézhesen.
- Csak rendeltetése szerint használja a készüléket. Ne használja a készüléket a kézikönyvben feltüntetettől eltérő célra.
- Ne használja a készüléket, ha valamely része sérült vagy meghibásodott. A sérült vagy meghibásodott készüléket azonnal javíttassa meg, vagy cseréltesse ki.
- A termék csak beltéri használatra készült. Ne használja a terméket kültérben.
- Vigyázzon, hogy ne érje a terméket víz vagy nedvesség.
- Kizárólag a mellékelt gépkocsi töltőt használja.

Tisztítás és karbantartás

Figyelmeztetés!

- Tisztító- és súrolószerek használatát mellőzze.
- Ne tisztítsa a készülék belsejét.
- Ne próbálja megjavítani a készüléket. Ha a készülék nem működik megfelelően, cserélje le egy új készülékre.
- Törölje át a készülék külső felületeit egy puha, nedves törülköendővel.

Jótállás

A termék illetéktelen módosítása érvényteleníti jótállását. Nem vállalunk felelősséget a termék szakszerűtlen használata miatti károkért.

Leselejtezés



- A terméket elkülönítve, a megfelelő gyűjtőhelyeken kell leselejtezni. Ne dobja ki a terméket a háztartási hulladék közé.
- További információért lépjen kapcsolatba a forgalmazóval, vagy a hulladékkezelésért felelős helyi hatósággal.

Dokumentumok

A termék az Európai Unió minden tagállamában érvényes vonatkozó rendelkezések és irányelvek betartásával készül és került forgalomba. A termék megfelel az értékesítési országban rá vonatkozó minden előírásnak és rendelkezésnek. Kérésre hivatalos dokumentációt is rendelkezésre bocsátunk. A formális dokumentáció a teljesség igénye nélkül a következőket tartalmazza: megfelelőségi nyilatkozat, anyagbiztonsági adatlap, a termék vizsgálati jegyzőkönyve.

Felelősségelhárító nyilatkozat

A kivétel és a műszaki jellemzők előzetes értesítés nélkül is módosulhatnak. Minden logó, terméknév és márkanév a tulajdonosának márkanéve vagy bejegyzett márkanéve, azokat ennek tiszteletben tartásával említjük.

nedis

DCAM05BK

Kamera na deskę rozdzielczą 2,4"

Opis

Samochodowy rejestrator DVR do urządzenia, które jest przymocowane do przedniej szyby pojazdu w celu robienia zdjęć, nagrywania wideo oraz odtwarzania zdjęć i plików wideo.

1. Wyświetlacz
2. Przycisk wł./wyl.
3. Przycisk trybu
4. Przycisk OK
5. Przycisk menu
6. Przycisk Do góry
7. Przycisk W dół
8. Obiektyw
9. Światło podczerwone
10. Złącze Mini-USB
11. Gniazdo karty pamięci (microSD / TransFlash)
12. Głośnik i mikrofon
13. Przycisk resetowania
14. Mocowanie do przedniej szyby
15. Przycisk blokady

Przyciski

Wł./wyl.	<ul style="list-style-type: none">• Naciśnij i przytrzymaj przycisk przez 3 sekundy w celu włączenia urządzenia. Naciśnij i przytrzymaj przycisk ponownie przez 3 sekundy w celu wyłączenia urządzenia.• Tryb fotograficzny / Tryb wideo: Naciśnij przycisk, aby włączyć lub wyłączyć lampkę podczerwieni.
Tryb	<ul style="list-style-type: none">• Naciśnij przycisk w celu wybrania trybu fotograficznego, trybu wideo lub trybu odtwarzania.
OK	<ul style="list-style-type: none">• Tryb menu: Naciśnij przycisk, aby potwierdzić wybór.• Tryb zdjęć: Naciśnij przycisk, aby zrobić zdjęcia.• Tryb wideo: Naciśnij przycisk, aby nagrać wideo. Naciśnij ponownie przycisk, aby zatrzymać nagrywanie wideo.• Tryb odtwarzania: Naciśnij przycisk, aby rozpocząć i wstrzymać odtwarzanie wideo.
Menu	<ul style="list-style-type: none">• Tryb fotograficzny / Tryb wideo: Naciśnij przycisk, aby wejść w tryb menu lub z niego wyjść. Naciśnij przycisk ponownie, aby wejść do menu konfiguracji.• Tryb odtwarzania: Naciśnij przycisk, aby usunąć lub chronić pliki.• Tryb menu: Naciśnij przycisk, aby przejść o jeden krok do tyłu w bieżącym menu.
Do góry	<ul style="list-style-type: none">• Tryb menu: Naciśnij przycisk, aby przemieszczać się w górę w menu.• Tryb wideo: Naciśnij przycisk, aby włączyć lub wyłączyć mikrofon.• Tryb odtwarzania: Naciśnij przycisk, aby przejść do poprzedniego pliku.
W dół	<ul style="list-style-type: none">• Tryb menu: Naciśnij przycisk, aby przemieszczać się w dół w menu.• Tryb wideo: Naciśnij przycisk, aby włączyć lub wyłączyć wyświetlacz.• Tryb odtwarzania: Naciśnij przycisk, aby przejść do następnego pliku.
Blokada	<ul style="list-style-type: none">• Tryb wideo: Naciśnij przycisk, aby zablokować bieżące wideo podczas nagrywania.

Użytkowanie

1. Włóż kartę pamięci do gniazda karty pamięci.
2. Podłącz zasilanie do urządzenia przy pomocy złącza mini-USB i ładowarki samochodowej.
3. Urządzenie automatycznie zaczyna nagrywać wideo, a w lewym górnym rogu zaczyna migać czerwone kółko.
4. Jeśli urządzenie nie zaczyna automatycznie nagrywać wideo, należy upewnić się, że jest ustawione w tryb wideo. Naciśnij przycisk OK.

Tryb wideo

Rozdzielczość	1280 x 720 / 640 x 480
Sygnatura czasowa	Wyt. / Wł.
Wykrywanie ruchu	Wyt. / Wł.
Czas wideo (pętla)	Wyt. / 1 min / 2 min / 3 min
Nagrywanie dźwięku	Wyt. / Wł.
Ekspozycja	-2,0 do +2,0

Tryb fotograficzny

Rozmiar	3 MP / 2 MP / 1,3 MP / VGA
Ekspozycja	-2,0 do +2,0

Tryb odtwarzania

Usuwanie	Usunij jeden/ Usunij wszystkie
Blokada	Zablokuj jeden / Zablokuj wszystkie / Odblokuj jeden / Odblokuj wszystkie

Menu konfiguracji

Format	Sformatuj kartę SD (zalecane przed pierwszym użyciem)
Język	Ustawić żądany język
Automatyczne zasilanie wyl.	Wyt. / 1 min / 2 min / 3 min
Ekran LCD wyłączony	Wyt. / 3 min / 2 min / 3 min
Zresetuj system	Anuluj / Wykonaj
Częstotliwość	50 Hz / 60 Hz
Data/Czas	Ustawić bieżącą datę i godzinę
LED	Wyt. / Wł.
USB	Kamera PC / Dysk
Wersja	Wersja oprogramowania

Przycisk resetowania

Abym zresetować urządzenie, użyj niewielkiej igły lub spinacza w celu naciśnięcia i przytrzymania przycisku resetowania przez 3 sekundy.

Dane techniczne

Wyświetlacz	LCD (2,4")
Pamięć zewnętrzna	microSD / TransFlash (≤ 32 GB)
Kąt widzenia	60°
Format pliku fotografii	JPG
Format pliku wideo	AVI
Audio	Wbudowany mikrofon / głośnik
Wersja USB	USB 2.0
Bateria	Wbudowana bateria litowo-jonowa wielokrotnego ładowania (200 mAh)

Bezpieczeństwo



- W celu zmniejszenia ryzyka porażenia prądem elektrycznym, niniejsze urządzenie powinno być otwierane wyłącznie przez osobę z odpowiednimi uprawnieniami, kiedy wymagane jest przeprowadzenie przeglądu.
- W przypadku wystąpienia problemu odłączyć urządzenie od sieci i innego sprzętu.
- Przed rozpoczęciem korzystania z urządzenia należy dokładnie przeczytać instrukcję. Zachowaj instrukcję do wykorzystania w przyszłości.
- Urządzenie powinno być używane zgodnie ze swoim przeznaczeniem. Nie należy używać urządzenia w celach innych niż określono w instrukcji.
- Nie wolno korzystać z urządzenia, jeśli jakkolwiek część jest uszkodzona lub wadliwa. Jeśli urządzenie jest uszkodzone lub wadliwe, należy niezwłocznie wymienić urządzenie.
- Urządzenie nadaje się wyłącznie do użytku wewnętrznego. Nie używać urządzenia na zewnątrz.
- Nie wystawiać urządzenia na działanie wody lub wilgoci.
- Korzystać jedynie z dostarczonej ładowarki samochodowej.

Czyszczenie i konserwacja

ostrzeżenie!

- Nie używać do czyszczenia rozpuszczalników ani materiałów ściernych.
- Nie czyścić wewnętrznej strony urządzenia.
- Nie podejmować prób naprawy urządzenia. Jeśli urządzenie nie działa poprawnie, należy wymienić je na nowe urządzenie.
- Zewnętrzna stronę urządzenia czyścić miękką, wilgotną szmatką.

Gwarancja

Wszelkie zmiany i/lub modyfikacje produktu spowodują unieważnienie gwarancji. Nie możemy ponosić odpowiedzialności za uszkodzenia spowodowane przez nieprawidłowe korzystanie z produktu.

Utylizacja



- Produkt jest przeznaczony do oddzielnej zbiórki w odpowiednim punkcie odbioru. Nie należy pozbywać się produktu razem z odpadami gospodarstwa domowego.
- Aby uzyskać więcej informacji, należy skontaktować się ze sprzedawcą lub lokalnym urzędem odpowiedzialnym za gospodarkę odpadami.

Dokumenty

Produkt został wyprodukowany i dostarczony zgodnie z wszelkimi odpowiednimi przepisami i wytycznymi, obowiązującymi wszystkie państwa członkowskie Unii Europejskiej. Produkt jest zgodny z wszystkimi specyfikacjami i przepisami obowiązującymi w kraju sprzedaży.

Formalna dokumentacja jest dostępna na życzenie. Formalna dokumentacja zawiera między innymi deklarację zgodności, kartę charakterystyki i raport z badań produktu.

Zastrzeżenia

Wzory i specyfikacje mogą ulec zmianie bez powiadomienia. Wszystkie logo, marki i nazwy produktów są znakami towarowymi lub zarejestrowanymi znakami towarowymi ich właścicieli i niniejszym są uznane za takie.



DCAM05BK

Κάμερα για ταμπλό 2.4"

Περιγραφή

Το DVR αυτοκινήτου είναι μια συσκευή, η οποία τοποθετείται στο παρμπρίζ του οχήματός σας για να παίρνετε φωτογραφίες, να εγγράφετε βίντεο και να αναπαράγετε φωτογραφίες και βίντεο.

1. Θόνη
2. Κομπι on/off
3. Κομπι λειτουργίας
4. Κομπι OK
5. Κομπι μενού
6. Κομπι επάνω
7. Κομπι κάτω
8. Φακός
9. Λυχνία υπερέυθριν
10. Μίνι συνδετήρας USB
11. Υποδοχή κάρτας μνήμης (microSD / TransFlash)
12. Ηχείο και Μικρόφωνο
13. Κομπι επανεκκίνησης
14. Βάση παρμπρίζ
15. Κομπι κλειδώματος

Κομπιά

On/off	<ul style="list-style-type: none"> • Πιέστε παρατεταμένα το κομπι για 3 δευτερόλεπτα για να ενεργοποιήσετε τη συσκευή. Πιέστε παρατεταμένα εκ νέου το κομπι για 3 δευτερόλεπτα για να απενεργοποιήσετε τη συσκευή. • Λειτουργία φωτογραφίας / Λειτουργία βίντεο: Πιέστε το κομπι για να ενεργοποιήσετε ή απενεργοποιήσετε το υπέρυθρο φως.
Λειτουργία	<ul style="list-style-type: none"> • Πιέστε το κομπι για να επιλέξετε λειτουργία φωτογραφίας, λειτουργία βίντεο ή λειτουργία αναπαραγωγής.
OK	<ul style="list-style-type: none"> • Λειτουργία μενού: Πιέστε το κομπι για να επιβεβαιώσετε την επιλογή σας. • Λειτουργία φωτογραφίας: Πιέστε το κομπι για τη λήψη φωτογραφιών. • Λειτουργία βίντεο: Πιέστε το κομπι για εγγραφή βίντεο. Πιέστε το κομπι εκ νέου για να σταματήσετε την εγγραφή βίντεο. • Λειτουργία αναπαραγωγής: Πιέστε το κομπι για να αναπαράγετε και να διακόψετε βίντεο.
Μενού	<ul style="list-style-type: none"> • Λειτουργία φωτογραφίας / Λειτουργία βίντεο: Πιέστε το κομπι για πρόσβαση ή έξοδο από τη λειτουργία μενού. Πιέστε το κομπι εκ νέου για να προσαρμόσετε στο μενού ρυθμίσεων. • Λειτουργία αναπαραγωγής: Πιέστε το κομπι για να διαγράψετε ή προσαρμόσετε αρχεία. • Λειτουργία μενού: Πιέστε το κομπι για να πάτε ένα επίπεδο πίσω στο τρέχον μενού.
Επάνω	<ul style="list-style-type: none"> • Λειτουργία μενού: Πιέστε το κομπι για να μετακινηθείτε προς τα επάνω στο μενού. • Λειτουργία βίντεο: Πιέστε το κομπι για να ενεργοποιήσετε ή απενεργοποιήσετε το μικρόφωνο. • Λειτουργία αναπαραγωγής: Πιέστε το κομπι για να μεταβείτε στο προηγούμενο αρχείο.
Κάτω	<ul style="list-style-type: none"> • Λειτουργία μενού: Πιέστε το κομπι για να μετακινηθείτε προς τα κάτω στο μενού. • Λειτουργία βίντεο: Πιέστε το κομπι για να ενεργοποιήσετε ή απενεργοποιήσετε την οθόνη. • Λειτουργία αναπαραγωγής: Πιέστε το κομπι για να μεταβείτε στο επόμενο αρχείο.
Κλειδωμα	<ul style="list-style-type: none"> • Λειτουργία βίντεο: Πιέστε το κομπι για να κλειδώσετε το τρέχον βίντεο κατά τη διάρκεια της εγγραφής.

Χρήση

1. Εισάγετε μια κάρτα μνήμης στην υποδοχή κάρτας μνήμης.
2. Τροφοδοτήστε τη συσκευή χρησιμοποιώντας τον μίνι συνδετήρα USB και έναν φορτιστή αυτοκινήτου.
3. Η συσκευή ξεκινά την εγγραφή βίντεο αυτόματα και αρχίζει να αναβοσβήνει το κόκκινο κυκλάκι στην επάνω αριστερή γωνία.
4. Εάν η συσκευή δεν αρχίζει αυτόματα την εγγραφή βίντεο, βεβαιωθείτε ότι η συσκευή βρίσκεται σε λειτουργία βίντεο. Πατήστε το κομπι OK.

Λειτουργία βίντεο

Ανάλυση	1280 x 720 / 640 x 480
Χρονοσφραγίδα	Off / On
Ανίχνευση κίνησης	Off / On
Χρόνος βίντεο (βρόγχος)	Off / 1 λεπτό / 2 λεπτά / 3 λεπτά
Ηχογράφηση φωνής	Off / On
Εκθεση	-2,0 έως +2,0

Λειτουργία φωτογραφίας

Μέγεθος	3 MP / 2 MP / 1.3 MP / VGA
Εκθεση	-2,0 έως +2,0

Λειτουργία αναπαραγωγής

Διαγραφή	Διαγραφή ενός / Διαγραφή όλων
Κλειδωμα	Κλειδωμα ενός / Κλειδωμα όλων / Ξεκλειδωμα ενός / Ξεκλειδωμα όλων

Μενού Ρύθμισης

Διαμόρφωση	Διαμορφώστε την κάρτα SD (συνιστάται πριν από την πρώτη χρήση)
Γλώσσα	Ορίστε τη γλώσσα προτίμησης
Αυτόματη απενεργοποίηση	Off / 1 λεπτό / 2 λεπτά / 3 λεπτά
Απενεργοποίηση LCD	Off / 3 λεπτά / 2 λεπτά / 3 λεπτά
Επαναφορά συστήματος	Άκυρο / Εκτέλεση
Συχνότητα	50 Hz / 60 Hz
Ημερομηνία/Ωρα	Ρυθμίστε την τρέχουσα ημερομηνία και ώρα
LED	Off / On
USB	PC Cam / Μονάδα δίσκου
Έκδοση	Έκδοση λογισμικού

Κομπι επανεκκίνησης

Για την επανεκκίνηση της συσκευής, χρησιμοποιήστε μια μικρή βελόνα ή συνδετήρα για να πιέσετε παρατεταμένα το κομπι επανεκκίνησης για 3 δευτερόλεπτα.

Τεχνικά χαρακτηριστικά

Οθόνη	LCD (2,4")
Εξωτερική μνήμη	microSD / TransFlash (≤ 32 GB)
Γωνία θέασης	60°
Μορφή αρχείου φωτογραφιών	.JPG
Μορφή αρχείου βίντεο	AVI
Ήχος	Ενσωματωμένο μικρόφωνο/ήχαιο
Έκδοση USB	USB 2.0
Μπαταρία	Ενσωματωμένη, επαναφορτιζόμενη μπαταρία ιόντων λιθίου (200 mAh)

Ασφάλεια



- Για να μειώσετε τον κίνδυνο ηλεκτροπληξίας, το προϊόν αυτό θα πρέπει να ανοιχθεί μόνο από εξουσιοδοτημένο τεχνικό όταν απαιτείται συντήρηση (σέρβις).
- Αποσυνδέστε το προϊόν από την πρίζα και άλλο εξοπλισμό αν παρουσιαστεί πρόβλημα.
- Διαβάστε το εγχειρίδιο προσεκτικά πριν από τη χρήση. Φυλάξτε το εγχειρίδιο για μελλοντική αναφορά.
- Χρησιμοποιείτε τη συσκευή μόνο για τους προοριζόμενους σκοπούς. Μη χρησιμοποιείτε τη συσκευή για διαφορετικούς σκοπούς από τους περιγραφόμενους στο εγχειρίδιο.
- Μη χρησιμοποιείτε τη συσκευή, εάν οποιοδήποτε τμήμα της έχει ζημιά ή ελάττωμα. Εάν η συσκευή έχει ζημιά ή ελάττωμα, αντικαταστήστε την αμέσως.
- Η συσκευή ενδείκνυται μόνο για εσωτερική χρήση. Μη χρησιμοποιείτε τη συσκευή σε εξωτερικό χώρο.
- Μην εκθέτετε το προϊόν σε νερό ή υγρασία.
- Χρησιμοποιείτε μόνο τον παρεχόμενο φορτιστή αυτοκινήτου.

Καθαρισμός και συντήρηση

Προειδοποίηση!

- Μη χρησιμοποιείτε διαλύτες ή λιπαντικά.
- Μην καθαρίζετε το εσωτερικό της συσκευής.
- Μην επιχειρήσετε να επισκευάσετε τη συσκευή. Εάν η συσκευή δεν λειτουργεί σωστά, αντικαταστήστε την με μια νέα.
- Καθαρίζετε το εξωτερικό της συσκευής χρησιμοποιώντας ένα μαλακό, υψό πανί.

Εγγύηση

Η εφαρμογή αλλαγών ή/και τροποποιήσεων στο προϊόν συνεπάγεται ακύρωση της εγγύησης. Δεν φέρουμε καμία ευθύνη για πιθανές βλάβες που ενδέχεται να προκληθούν από την ακατάλληλη χρήση του προϊόντος.

Απόρριψη



- Το προϊόν προορίζεται για ξεχωριστή συλλογή σε κατάλληλο σημείο συλλογής. Μην απορρίπτετε το προϊόν μαζί με τα οικιακά απόβλητα.
- Για περισσότερες πληροφορίες επικοινωνήστε με τον αντιπρόσωπό σας ή τις τοπικές αρχές διαχείρισης αποβλήτων.

Τεκμηρίωση

Το προϊόν αυτό κατασκευάστηκε και παρέχεται σε συμμόρφωση με το σύνολο των αντίστοιχων κανονισμών και οδηγιών που ισχύουν για τα κράτη μέλη της Ευρωπαϊκής Ένωσης. Επίσης, συμμορφώνεται με το σύνολο των ισχυουσών προδιαγραφών και κανονισμών της χώρας διάθεσης. Επίσημη τεκμηρίωση διατίθεται κατόπιν αιτήματος. Η επίσημη τεκμηρίωση περιλαμβάνει, χωρίς περιορισμό, τη Δήλωση Συμμόρφωσης, το Δελτίο Δεδομένων Ασφάλειας Υλικού και την έκθεση δοκιμής προϊόντος.

Δήλωση αποποίησης ευθύνης

Ο σχεδιασμός και τα τεχνικά χαρακτηριστικά του προϊόντος υπόκεινται σε αλλαγές χωρίς προειδοποίηση. Όλα τα λογότυπα, οι επωνυμίες και οι ονομασίες προϊόντων είναι εμπορικά σήματα ή σήματα κατατεθέντα των αντίστοιχων κατόχων και δια του παρόντος αναγνωρίζονται ως τέτοια.



DCAM05BK

2,4" Kamera do Auta

Popis

DVR do auta je zařízení, které se upevní na čelní sklo vašeho vozidla a slouží k pořizování fotografií, nahrávání videa a přehrávání fotografií a videí.

1. Displej
2. Tlačítko zapnutí/vypnutí
3. Tlačítko režimu
4. Tlačítko OK
5. Tlačítko nabídky
6. Tlačítko nahoru
7. Tlačítko dolů
8. Objektiv
9. Infračervené světlo
10. Mini-USB připojení
11. Slot paměťové karty (microSD / TransFlash)
12. Reproduktor a mikrofon
13. Tlačítko reset
14. Upevnění na čelní sklo
15. Tlačítko pojistky

Tlačítka

Vypínač	<ul style="list-style-type: none"> • Pro zapnutí zařízení stiskněte tlačítko a podržte ho stisknuté 3 sekundy. Pro vypnutí zařízení znovu stiskněte tlačítko a podržte ho stisknuté 3 sekundy. • Režim fotografování / Režim videa: Stisknutím tlačítka zapnete nebo vypnete infračervené osvětlení.
Režim	<ul style="list-style-type: none"> • Stlačením tlačítka vyberete režim fotografií, videa nebo přehrávání.
OK	<ul style="list-style-type: none"> • Režim nabídky: Stisknutím tlačítka potvrdíte výběr. • Režim fotografií: Stisknutím tlačítka pořídíte fotografii. • Režim videa: Stisknutím tlačítka nahrajete video. Opětovným stisknutím tlačítka záznam videa zastavíte. • Režim přehrávání: Stisknutím tlačítka přehrajete a zastavíte video.
Nabídka	<ul style="list-style-type: none"> • Režim fotografování / Režim videa: Stisknutím tlačítka vstoupíte do režimu nabídky nebo z něj odejdete. Opětovným stisknutím tlačítka vstoupíte do nabídky nastavení. • Režim přehrávání: Stisknutím tlačítka odstraníte soubory nebo je ochráníte. • Režim nabídky: Stisknutím tlačítka se v aktuální nabídce vrátíte o jeden krok zpět.
Nahoru	<ul style="list-style-type: none"> • Režim nabídky: Stisknutím tlačítka se posunete v nabídce nahoru. • Režim videa: Stisknutím tlačítka zapnete nebo vypnete mikrofon. • Režim přehrávání: Stisknutím tlačítka přejdete na předchozí soubor.
Dolů	<ul style="list-style-type: none"> • Režim nabídky: Stisknutím tlačítka se posunete v nabídce dolů. • Režim videa: Stisknutím tlačítka displej zapnete nebo vypnete. • Režim přehrávání: Stisknutím tlačítka přejdete na následující soubor.
Uzamknout	<ul style="list-style-type: none"> • Režim videa: Stisknutím tlačítka uzamknete aktuální video během nahrávání.

Použití

1. Paměťovou kartu zasuňte do slotu paměťové karty.
2. K napájení zařízení použijte mini-USB konektor a nabíječku do auta.
3. Zařízení začne automaticky nahrávat video a červený kroužek v levém horním rohu začne blikat.
4. Pokud zařízení nezačne automaticky nahrávat video, ujistěte se, že je nastavené na režim videa. Stiskněte tlačítko OK.

Režim videa

Rozlišení	1280 x 720 / 640 x 480
Časové razítko	Vyp. / Zap.
Detekce pohybu	Vyp. / Zap.
Doba trvání videa (smyčka)	Vyp. / 1 min. / 2 min. / 3 min.
Hlasový záznam	Vyp. / Zap.
Expozice	-2,0 až +2,0

Režim fotografií

Velikost	3 MP / 2 MP / 1,3 MP / VGA
Expozice	-2,0 až +2,0

Režim přehrávání

Vymazat	Vymazat jednu / Vymazat vše
Uzamknout	Uzamknout jednu / Uzamknout vše / Odemknout jednu / Odemknout vše

Nabídka nastavení

Formát	Zformátujte SD kartu (doporučeno před prvním použitím)
Jazyk	Nastavte preferovaný jazyk
Automatické vypnutí	Vyp. / 1 min. / 2 min. / 3 min.
LCD vyp.	Vyp. / 3 min. / 2 min. / 3 min.
Resetování systému	Zrušit / Provést
Frekvence	50 Hz / 60 Hz
Datum/Čas	Nastavte aktuální datum a čas
LED	Vyp. / Zap.
USB	PC kamera / Pevný disk
Verze	Verze softwaru

Tlačítko reset

Pro resetování zařízení použijte malou jehlu nebo sponku na papír a s jejích pomocí stisknete a podržte stlačené tlačítko reset na 3 sekundy.

Technické údaje

Displej	LCD (2,4")
Externí paměť	microSD / TransFlash (≤ 32 GB)
Zorný úhel	60°
Formát fotografického souboru	.JPG
Formát video souboru	AVI
Zvuk	Zabudovaný mikrofon / reproduktor
USB verze	USB 2.0
Baterie	Vestavěná nabíjecí Li-ion baterie (200 mAh)

Bezpečnost



- Abyste snížili riziko úrazu elektrickým proudem, měl by být v případě potřeby tento výrobek otevřen pouze autorizovaným technikem.
- Dojde-li k závadě, odpojte výrobek ze sítě a od jiných zařízení.
- Před použitím si pozorně přečtěte příručku. Příručku uschovejte pro pozdější použití.
- Zařízení používejte pouze k jeho zamýšlenému účelům. Nepoužívejte zařízení k jiným účelům, než je popsáno v příručce.
- Nepoužívejte zařízení, pokud je jakákoli část poškozená nebo vadná. Pokud je zařízení poškozené nebo vadné, okamžitě jej vyměňte.
- Toto zařízení je určeno pouze pro použití v místnosti. Nepoužívejte zařízení v exteriérech.
- Nevystavujte zařízení působení vody nebo vlhkosti.
- Používejte pouze dodanou nabíječku do auta.

Čištění a údržba

Upozornění!

- Nepoužívejte čisticí rozpouštědla ani abrazivní čisticí prostředky.
- Nečistěte vnitřek zařízení.
- Nepokoušejte se zařízení opravovat. Pokud zařízení nepracuje správně, vyměňte jej za nové zařízení.
- Venek zařízení očistěte měkkým, suchým hadříkem.

Záruka

Provedením jakýchkoli změn a/nebo modifikací výrobku záruka zaniká. Při nesprávném používání tohoto výrobku výrobce nenese odpovědnost za vzniklé škody.

Likvidace



- Likvidací tohoto produktu provádějte v příslušné sběrně. Nevyhazujte tento výrobek s komunálním odpadem.
- Pro více informací se obraťte na prodejce nebo místní orgány odpovědné za nakládání s odpady.

Dokumenty

Tento produkt byl vyroben a je dodáván v souladu se všemi příslušnými nařízeními a směrnici platnými ve všech členských státech Evropské Unie. Splňuje také veškeré relevantní specifikace a předpisy v zemi prodeje. Oficiální dokumentaci lze získat na vyžádání. Oficiální dokumentace zahrnuje také (avšak nejenom) Prohlášení o shodě, Bezpečnostní technické listy materiálů a správu o testování produktu.

Vyloučení zodpovědnosti

Design a specifikace výrobku mohou být změněny bez předchozího upozornění. Všechna loga a obchodní názvy jsou registrované obchodní značky příslušných vlastníků a jsou chráněny zákonem.

nedis

DCAM05BK

DVR auto

Descrierea

Sistemul DVR auto este un dispozitiv montat pe parbrizul vehiculului pentru a fotografia, înregistra material video și reda fotografiile și materialele video.

1. Afășaj
2. Buton pornire/oprire
3. Buton mod
4. Buton OK
5. Buton meniu
6. Buton sus
7. Buton jos
8. Obiectiv
9. Lumină infraroșu
10. Conexiune mini-USB
11. Slot card memorie (microSD / TransFlash)
12. Difuzor și microfon
13. Buton resetare
14. Suport parbriz
15. Buton blocare

Butoane

Pornit/ oprit	<ul style="list-style-type: none">• Apăsăți prelungit butonul timp de 3 secunde pentru a porni dispozitivul. Apăsăți din nou prelungit butonul timp de 3 secunde pentru a opri dispozitivul.• Mod foto / Mod video: Apăsăți butonul pentru a porni sau opri lampa cu infraroșu.
Mod	<ul style="list-style-type: none">• Apăsăți butonul pentru a selecta modul foto, modul video sau modul de redare.
OK	<ul style="list-style-type: none">• Mod meniu: Apăsăți butonul pentru a confirma selecția.• Mod foto: Apăsăți butonul pentru a fotografia.• Mod video: Apăsăți butonul pentru a înregistra material video. Apăsăți din nou butonul pentru a opri înregistrarea video.• Mod redare: Apăsăți butonul pentru a reda și suspenda materiale video.
Meniu	<ul style="list-style-type: none">• Mod foto / Mod video: Apăsăți butonul pentru a accesa sau ieși din modul meniu. Apăsăți butonul din nou pentru a accesa meniul de configurare.• Mod redare: Apăsăți butonul pentru a șterge sau proteja fișiere.• Mod meniu: Apăsăți butonul pentru a reveni cu un pas în meniul curent.
Sus	<ul style="list-style-type: none">• Mod meniu: Apăsăți butonul pentru a urca în meniu.• Mod video: Apăsăți butonul pentru a porni sau opri microfonul.• Mod redare: Apăsăți butonul pentru a trece la fișierul anterior.
Jos	<ul style="list-style-type: none">• Mod meniu: Apăsăți butonul pentru a cobori în meniu.• Mod video: Apăsăți butonul pentru a porni sau opri afășajul.• Mod redare: Apăsăți butonul pentru a trece la fișierul următor.
Blocare	<ul style="list-style-type: none">• Mod video: Apăsăți butonul pentru a bloca înregistrarea video în timp ce se efectuează.

Utilizarea

1. Introduceți un card de memorie în slotul cardului de memorie.
2. Alimentați dispozitivul cu un conector mini-USB și încărcătorul auto.
3. Dispozitivul începe să înregistreze automat materiale video, iar cercul roșu din colțul din stânga sus începe să clipească.
4. Dacă dispozitivul nu începe să înregistreze materiale video automat, asigurați-vă că l-ați setat pe modul video. Apăsăți butonul OK.

Mod video

Rezoluție	1280 x 720 / 640 x 480
Marcaj temporal	Oprit / Pornit
Detectarea mișcării	Oprit / Pornit
Durată video (buclă)	Oprit / 1 min / 2 min / 3 min
Înregistrare voce	Oprit / Pornit
Expunere	-2.0 până la +2.0

Mod foto

Mărime	3 MP / 2 MP / 1.3 MP / VGA
Expunere	-2.0 până la +2.0

Mod de redare

Ștergere	Șterge un element / Șterge toate
Blocare	Blochează un element / Blochează toate / Deblochează un element / Deblochează toate

Meniu configurare

Format	Formatare card SD (se recomandă înainte de prima utilizare)
Limbă	Setați limba preferată
Oprire automată	Oprit / 1 min / 2 min / 3 min
LCD oprit	Oprit / 3 min / 2 min / 3 min
Resetare sistem	Anulare / Executare
Frecvență	50 Hz / 60 Hz
Data/Ora	Setați data și ora curente
LED	Oprit / Pornit
USB	Cameră PC / Unitate de disk
Versione	Versione software

Buton resetare

Pentru a reseta dispozitivul, folosiți un ac mic sau o agrafă pentru a apăsa și ține apăsat butonul de resetare timp de 3 secunde.

Specificații tehnice

Afișaj	LCD (2.4")
Memorie externă	microSD / TransFlash (≤ 32 GB)
Unghi de vedere	60°
Format fișier foto	JPG
Format fișier video	AVI
Audio	Microfon / difuzor încorporat
Versiune USB	USB 2.0
Baterie	Baterie reincărcabilă Li-ion încorporată (200 mAh)

Siguranță



- Pentru a se reduce pericolul de electrocutare, acest produs va fi desfăcut numai de către un tehnician avizat, când este necesară depanarea.
- Deconectați produsul de la priza de rețea sau alte echipamente în cazul apariției unei probleme.
- Citiți manualul cu atenție înainte de utilizare. Păstrați manualul pentru consultări ulterioare.
- Utilizați dispozitivul numai în scopurile prevăzute. Nu utilizați dispozitivul în alte scopuri decât cele descrise în manual.
- Nu utilizați dispozitivul dacă are piese deteriorate sau defecte. Dacă dispozitivul este deteriorat sau defect, înlocuiți imediat dispozitivul.
- Dispozitivul este potrivit doar pentru utilizare în interior. Nu utilizați dispozitivul în spații exterioare.
- Nu expuneți produsul apei sau umezelii.
- Utilizați numai încărcătorul auto furnizat.

Curățarea și întreținerea

Avertisment!

- Nu folosiți solvenți sau agenți de curățare abrazivi.
- Nu curățați interiorul dispozitivului.
- Nu încercați să reparați dispozitivul. Dacă dispozitivul nu funcționează corect, înlocuiți-l cu unul nou.
- Curățați exteriorul dispozitivului cu o cârpă umedă și moale.

Garanție

Orice schimbări și/sau modificări ale produsului vor anula garanția. Nu putem accepta responsabilitatea pentru daunele provocate de utilizarea incorectă a produsului.

Eliminarea



- Produsul a fost creat pentru colectare separată la un punct de colectare adecvat. Nu eliminați produsul odată cu deșeurile menajere.
- Pentru mai multe informații, contactați magazinul sau autoritatea locală responsabilă pentru gestionarea deșeurilor.

Documentație

Produsul a fost fabricat și furnizat în conformitate cu toate reglementările și directivele relevante, valabile în toate statele membre ale Uniunii Europene. Produsul este conform cu toate specificațiile și reglementările aplicabile în toate țările în care se vinde.

Documentația oficială este disponibilă la cerere. Documentația oficială include, fără limitare, Declarația de Conformitate, Fișa cu Date de Securitate și raportul de testare a produsului.

Renunțarea la răspundere

Designul și specificațiile produsului pot fi modificate fără o notificare prealabilă. Toate siglele mărcilor și denumirile produselor sunt mărci comerciale sau mărci comerciale înregistrate ale proprietarilor de drept și prin prezența sunt recunoscute ca atare.

nedis

DCAM05BK

Видеорегистратор 2,4"

Описание

Цифровое устройство видеозаписи для автомобиля — это устройство, устанавливаемое на лобовое стекло транспортного средства и позволяющее производить фото- и видеосъемку, а также воспроизводить фотографии и видеозаписи.

1. Дисплей
2. Кнопка вкл./выкл.
3. Кнопка выбора режима
4. Кнопка ОК
5. Кнопка меню
6. Кнопка перехода вверх
7. Кнопка вниз
8. Объектив
9. Инфракрасная лампа
10. Разъем мини USB
11. Слот карты памяти (microSD / TransFlash)
12. Громкоговоритель и микрофон
13. Кнопка сброса
14. Крепление на лобовое стекло
15. Кнопка блокировки

Кнопки

Вкл./выкл.	<ul style="list-style-type: none">• Для включения устройства нажмите и удерживайте кнопку в течение 3 секунд. Для выключения устройства нажмите и удерживайте кнопку в течение 3 секунд.• Режим фото / Режим видео: Нажмите эту кнопку для включения или выключения инфракрасного освещения.
Режим	<ul style="list-style-type: none">• Нажмите эту кнопку для выбора режима фото-, видеосъемки или воспроизведения.
ОК	<ul style="list-style-type: none">• Режим меню: Нажмите эту кнопку для подтверждения выбора.• Режим фотосъемки: Нажмите эту кнопку для фотосъемки.• Режим видео: Нажмите эту кнопку для видеосъемки. Для остановки записи видео нажмите эту кнопку повторно.• Режим воспроизведения: Нажмите кнопку, чтобы воспроизвести и приостановить видео.
Меню	<ul style="list-style-type: none">• Режим фото / Режим видео: Нажмите эту кнопку для входа или выхода из режима меню. Нажмите кнопку еще раз, чтобы войти в меню настроек.• Режим воспроизведения: Нажмите эту кнопку для удаления файлов или выключения их защиты.• Режим меню: Нажмите кнопку, чтобы вернуться на один шаг назад в текущем меню.
Вверх	<ul style="list-style-type: none">• Режим меню: Нажмите эту кнопку для перемещения вверх по меню.• Режим видео: Нажмите кнопку, чтобы включить или выключить микрофон.• Режим воспроизведения: Для перехода к предыдущему файлу нажмите кнопку.
Вниз	<ul style="list-style-type: none">• Режим меню: Нажмите эту кнопку для перемещения вниз по меню.• Режим видео: Нажмите эту кнопку для включения или выключения дисплея.• Режим воспроизведения: Для перехода к следующему файлу нажмите кнопку.
Блокировка	<ul style="list-style-type: none">• Режим видео: Нажмите кнопку, чтобы заблокировать текущее видео во время записи.

Использование

1. Вставьте карту памяти в слот карты памяти.
2. Питание устройства осуществляется через разъем мини USB и автомобильное зарядное устройство.
3. Устройство начинает видеозапись автоматически – в верхнем левом углу начинает мигать красный кружок.
4. Если устройство не начало записывать видео автоматически, убедитесь, что режим видеозаписи включен. Нажмите кнопку «ОК».

Режим видео

Разрешение	1280 x 720 / 640 x 480
Метка времени	Выкл. / Вкл.
Обнаружение движения	Выкл. / Вкл.
Время видео (цикл)	Выкл. / 1 мин. / 2 мин. / 3 мин.
Запись видео	Выкл. / Вкл.
Экспозиция	-2,0 – +2,0

Режим фото

Размер	3 MP / 2 MP / 1.3 MP / VGA
Экспозиция	-2,0 – +2,0

Режим воспроизведения

Удалить	Удалить один / удалить все
Блокировка	Блокировать один / блокировать все / разблокировать один / разблокировать все

Меню настроек

Форматирование	Отформатируйте SD-карту (рекомендуется перед первым использованием)
Язык	Установка предпочтительный язык
Автоматическое выключение питания	Выкл. / 1 мин. / 2 мин. / 3 мин.
ЖК-дисплей выкл.	Выкл. / 3 мин. / 2 мин. / 3 мин.
Перезагрузка системы	Отмена / выполнение
Частота	50 Гц / 60 Гц
Дата/время	Установка текущей даты и времени
ЖК-дисплей	Выкл. / Вкл.
USB	Камера ПК / дискосвод
Версия	Версия ПО

Кнопка сброса

Для сброса устройства возьмите небольшую иглу или скрепку, с ее помощью нажмите и удерживайте кнопку сброса в течение 3 секунд.

Технические данные

Дисплей	ЖК-дисплей (2.4")
Внешняя память	microSD / TransFlash (≤ 32 Гб)
Угол обзора	60°
Формат файлов фотографий	JPG
Формат файлов видео	AVI
Аудио	Встроенный микрофон/динамик
Версия USB	USB 2.0
Аккумулятор	Встроенная перезаряжаемая литиевая аккумуляторная батарея (200 мА/ч)

Требования безопасности



- В целях предотвращения поражения электрическим током следует открывать устройство только для проведения обслуживания и только силами авторизованного персонала.
- При возникновении неполадок отключите устройство от сети и другого устройства.
- Перед началом работы внимательно прочитайте руководство. Сохраните руководство для будущего использования.
- Используйте устройство строго по назначению. Устройство должно использоваться только по прямому назначению в соответствии с руководством по эксплуатации.
- Запрещается использовать устройство с поврежденными или неисправными компонентами. Немедленно замените поврежденное или неисправное устройство.
- Устройство предназначено только для использования внутри помещений. Запрещается использовать устройство вне помещения.
- Не допускайте воздействия воды или влаги.
- Используйте только автомобильное зарядное устройство из комплекта поставки.

Очистка и обслуживание

Предупреждение!

- Не производите очистку растворителями или абразивами.
- Не выполняйте очистку внутренних поверхностей устройства.
- Не пытайтесь самостоятельно ремонтировать устройство. Неправильно работающее устройство следует заменить новым.
- Очистите корпус устройства при помощи мягкой влажной ткани.

Гарантия

Любые изменения и / или модификации устройства приведут к аннулированию прав пользователя на гарантийное обслуживание. Мы не несем ответственности за ущерб, понесенный вследствие неправильного использования этого продукта.

Утилизация



- Это устройство предназначено для раздельного сбора в соответствующем пункте сбора отходов. Не выбрасывайте это устройство вместе с бытовыми отходами.
- Для получения дополнительной информации обратитесь к продавцу или в местный орган власти, ответственный за утилизацию отходов.

Документы

Устройство изготовлено и поставлено в соответствии со всеми применимыми положениями и директивами, действующими для всех стран-членов Европейского Союза. Оно также соответствует всем нормам и правилам, действующим в стране продажи.

Официальная документация предоставляется по запросу. Официальная документация включает декларацию соответствия, паспорт безопасности и отчет по проверке продукта, но не ограничивается данным перечнем.

Оговорки

Дизайн и технические характеристики могут быть изменены без предварительного уведомления. Все логотипы брендов и названия продуктов являются товарными знаками или зарегистрированными торговыми марками их соответствующих владельцев и следовательно признаются таковыми.

nedis

DCAM05BK

Araç İçi DVR

Açıklama

Araç içi DVR; fotoğraf çekmek, video kaydetmek ve fotoğrafları ve videoları oynatmak için aracınızın ön camına takılan bir cihazdır.

1. Ekran
2. Açma/kapatma düğmesi
3. Mod düğmesi
4. OK düğmesi
5. Menü düğmesi
6. Yukarı düğmesi
7. Aşağı düğmesi
8. Lens
9. Kızılötesi ışık
10. Mini-USB bağlantısı
11. Bellek kart yuvası (microSD / TransFlash)
12. Hoparlör ve Mikrofon
13. Sıfırlama düğmesi
14. Ön cam yuvası
15. Kilit düğmesi

Düğmeler

Aç/kapat	<ul style="list-style-type: none">• Cihazı açmak için 3 saniye süreyle düğmeyi basılı tutun. Cihazı kapatmak için tekrar 3 saniye süreyle düğmeyi basılı tutun.• Fotoğraf modu / Video modu: Kızılötesi ışığı açmak veya kapatmak için düğmeye basın.
Mod	<ul style="list-style-type: none">• Fotoğraf modunu, video modunu veya oynatma modunu seçmek için düğmeye basın.
OK	<ul style="list-style-type: none">• Menü modu: Seçimi onaylamak için düğmeye basın.• Fotoğraf modu: Fotoğraf çekmek için düğmeye basın.• Video modu: Video kaydetmek için düğmeye basın. Video kaydını durdurmak için tekrar düğmeye basın.• Oynatma modu: Videoları oynatmak ve duraklatmak için düğmeye basın.
Menü	<ul style="list-style-type: none">• Fotoğraf modu / Video modu: Menü moduna girmek veya menüden çıkmak için düğmeye basın. Ayar menüsüne erişmek için tekrar düğmeye basın.• Oynatma modu: Dosyaları silmek veya korumak için düğmeye basın.• Menü modu: Geçerli menüde bir adım geri gitmek için düğmeye basın.
Yukarı	<ul style="list-style-type: none">• Menü modu: Menüde yukarı gitmek için düğmeye basın.• Video modu: Mikrofonu açmak veya kapatmak için düğmeye basın.• Oynatma modu: Önceki dosyaya gitmek için düğmeye basın.
Aşağı	<ul style="list-style-type: none">• Menü modu: Menüde aşağı gitmek için düğmeye basın.• Video modu: Ekranı açmak veya kapatmak için düğmeye basın.• Oynatma modu: Sonraki dosyaya gitmek için düğmeye basın.
Kilit	<ul style="list-style-type: none">• Video modu: Kayıt esnasında geçerli videoyu kilitlemek için düğmeye basın.

Kullanım

1. Bellek kartı yuvasına bir bellek kartı takın.
2. Mini-USB konektörünü ve araç şarj cihazını kullanarak cihaza güç verin.
3. Cihaz otomatik olarak videoları kaydetmeye başlar ve sol üst köşedeki kırmızı daire yanıp sönmeye başlar.
4. Cihaz otomatik olarak videoları kaydetmeye başlamazsa cihazın video moduna ayarlandığından emin olun. OK düğmesine basın.

Video modu

Çözünürlük	1280 x 720 / 640 x 480
Zaman damgası	Kapalı / Açık
Hareket Algılama	Kapalı / Açık
Video süresi (döngü)	Kapalı / 1 dk. / 2 dk. / 3 dk.
Ses kaydı	Kapalı / Açık
Pozlama	-2.0 ila +2.0

Fotoğraf modu

Boyut	3 MP / 2 MP / 1.3 MP / VGA
Pozlama	-2.0 ila +2.0

Oynatma modu

Sil	Birini Sil / Tümünü Sil
Kilit	Birini Kilit / Tümünü Kilit / Birinin Kilitini Aç / Tümünün Kilitini Aç

Ayar menüsü

Biçim	SD kartı biçimlendirin (ilk kullanımdan önce tavsiye edilir)
Dil	Tercih edilen dili ayarlayın
Otomatik Kapatma	Kapalı / 1 dk. / 2 dk. / 3 dk.
LCD Kapalı	Kapalı / 3 dk. / 2 dk. / 3 dk.
Sistem Sıfırlama	İptal / Yürüt
Frekans	50 Hz / 60 Hz
Tarih/Saat	Güncel tarihi ve saati ayarlayın
LED	Kapalı / Açık
USB	PC Kamerası / Disk Sürücüsü
Versiyon	Yazılım sürümü

Sıfırlama düğmesi

Cihazı sıfırlamak istediğinizde küçük bir iğne veya ataş yardımıyla sıfırlama düğmesini 3 saniye süreyle basılı tutun.

Teknik bilgiler

Ekran	LCD (2.4")
Harici bellek	microSD / TransFlash (≤ 32 GB)
Görüş açısı	60°
Fotoğraf dosya biçimi	JPG
Video dosya biçimi	AVI
Ses	Tümleşik mikrofon / hoparlör
USB sürümü	USB 2.0
Batarya	Tümleşik şarj edilebilir lityum iyon pil (200 mAh)

Güvenlik



- Elektrik çarpması riskini azaltmak için servis gerekli olduğunda bu ürün sadece yetkili bir teknisyen tarafından açılmalıdır.
- Bir sorun meydana geldiğinde ürünün elektrikle ve diğer aygıtlarla olan bağlantısını kesin.
- Kullanmadan önce kılavuzu dikkatli bir şekilde okuyun. Kılavuzu daha sonra başvurmak için saklayın.
- Cihazı sadece tasarlanan amacı için kullanın. Cihazı kılavuzda açıklanan amaçların dışındaki amaçlar için kullanmayın.
- Herhangi bir parçası hasarlı veya kusurlu ise cihazı kullanmayın.
- Cihaz hasarlı veya kusurlu ise cihazı derhal değiştirin.
- Cihaz sadece iç mekan kullanımı için uygundur. Cihazı dış mekanda kullanmayın.
- Ürünü suya veya rutubete maruz bırakmayın.
- Yalnızca sağlanan araç şarj cihazını kullanın.

Temizlik ve bakım

Uyarı!

- Temizlik solventleri veya aşındırıcılar kullanmayın.
- Cihazın içini temizlemeyin.
- Cihazı onarmaya çalışmayın. Cihaz doğru şekilde çalışmıyorsa, yeni bir cihazla değiştirin.
- Cihazın dış tarafını yumuşak, nemli bir bezle silin.

Garanti

Ürün üzerindeki tüm değişiklikler ve/veya modifikasyonlar garantiyi geçersiz kılar. Ürünün hatalı kullanımından kaynaklanan hasarlar için şirketimiz tarafından hiçbir sorumluluk kabul edilmemektedir.

Elden çıkarma



- Ürün, uygun bir toplama noktasında ayrı olarak toplanmak üzere belirlenmiştir. Ürünü evsel atıklarla birlikte atmayın.
- Daha fazla bilgi için satıcınızla veya atık yönetiminden sorumlu yerel makamlarla iletişime geçin.

Belgeler

Ürün tüm Avrupa Birliği üye ülkeleri için geçerli olan ilgili tüm yönetmelikler ve yönergeler uygun olarak üretilmiş ve tedarik edilmiştir. Ürün satıldığı ülkedeki tüm geçerli şartnameler ve yönetmeliklere uygundur.

Talep edilmesi durumunda resmi belgeler sunulabilir. Resmi belgeler arasında örneğin Uygunluk Beyanı, Malzeme Güvenliği Veri Sayfası ve ürün test raporu yer almaktadır.

Feratname

Tasarımlar ve özellikler önceden bildirimde bulunulmaksızın değiştirilebilir. Tüm logolar, markalar ve ürün adları ticari markalardır veya ilgili sahiplerinin kayıtlı ticari markalardır ve bu şekilde ele alınmaktadır.