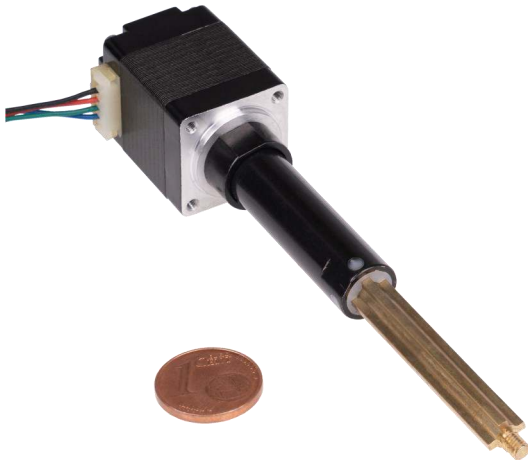


NEMA8 LINEARAKTUATOR SCHRITTMOTOR

NEMA08-04LA



Dieser Linearaktuator basiert auf einem NEMA 8 Schrittmotor. Durch das, für die Baugröße, hohe Drehmoment ist es möglich bei sehr geringem Platzbedarf hohe Leistungen in der Linearbewegung zu erzielen.

HAUPTMERKMALE

Wellenmaße	Ø M3 x 4 mm
Anschluss	4 Kabel
Linearbewegung	0,02 mm pro Schritt
Abmessungen	20 x 22 x 27,5 mm
Lieferumfang	NEMA8 Linearaktuator Schrittmotor, Anschlusskabel

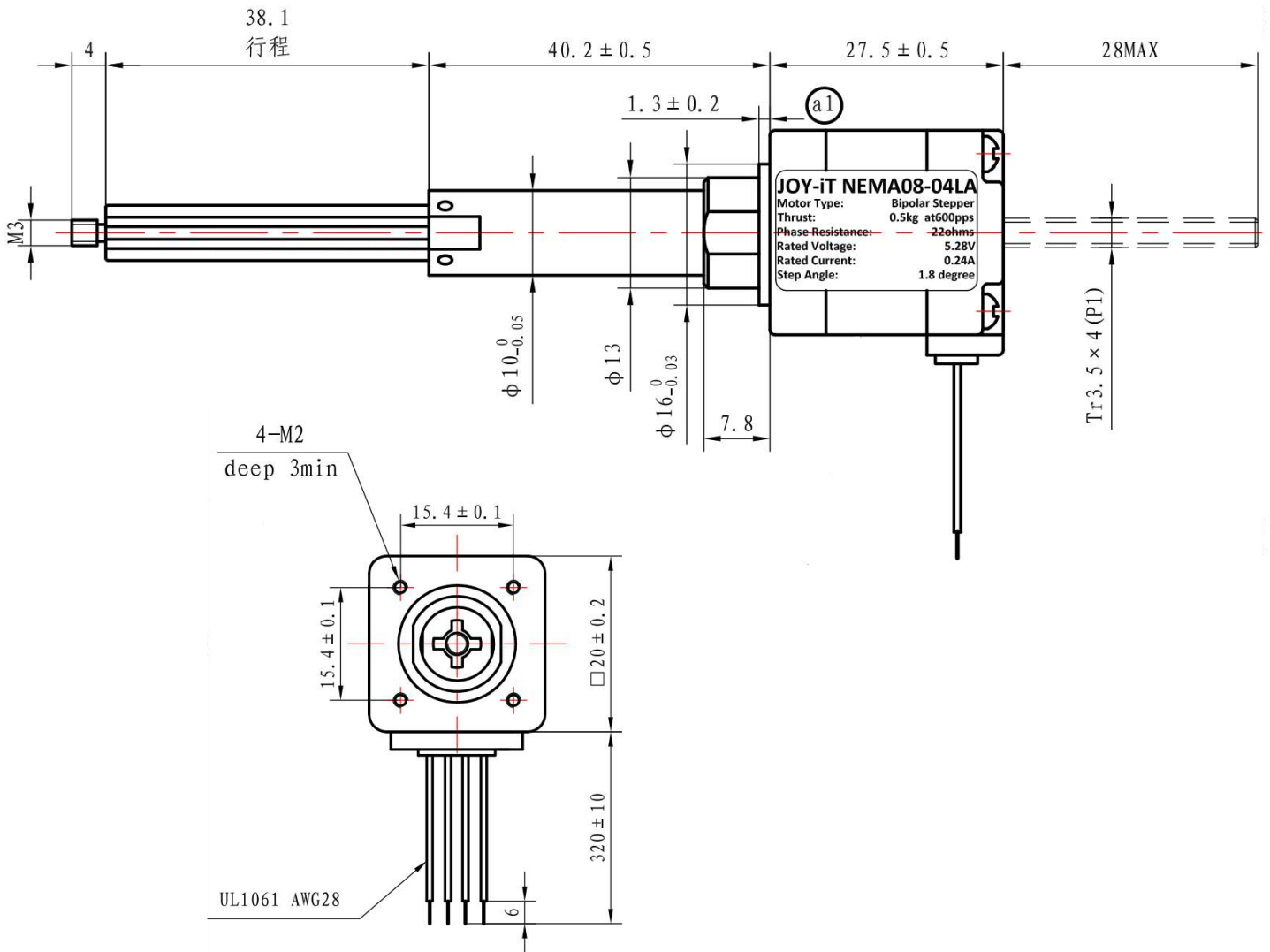
LEISTUNGSMERKMALE

Nennspannung	5,28 V
Nennstrom	0,24 A
Schrittwinkel	1,8° ±5 %
Anzahl der Phasen	2
Phasenwiderstand	22 Ω
Phaseninduktivität	6 mH
Isolationswiderstand	Min. 100MΩ bei 500 V DC
Isolationsklasse	B (130 °C)
Trägheitsmoment	2 g·cm ²
Minimale Schubkraft	0,5 kg bei 600 PPS
zuläss. Temperaturbereich	-10 °C - 50 °C

WEITERE DETAILS

Artikelnr.	NEMA08-04LA
EAN:	4250236821696
Zolltarifnummer	8501109990

ZEICHNUNG



ANSCHLUSS

