



## Solarbetriebene Außensirene

Diese solarbetriebene Sirene von SCHWAIGER® kann ohne zusätzliche Stromversorgung betrieben werden. Dank des großflächigen Solarmoduls ist das Gerät an jeder beliebigen lichtintensiven Stelle außerhalb von Gebäuden leicht installierbar.

Die Sirene kommuniziert über das Z-Wave plus Funknetz mit dem Gateway und kann in Szenen eingebunden werden. Sie ist mit einem lauten Alarmton sowie blinkenden LEDs ausgestattet und verfügt über einen Manipulationsschutz.



### ARTIKEL INFORMATION

Artikel-Nr.  
EAN

ZHS14  
4004005465341



Letzte Aktualisierung: 04.05.2017

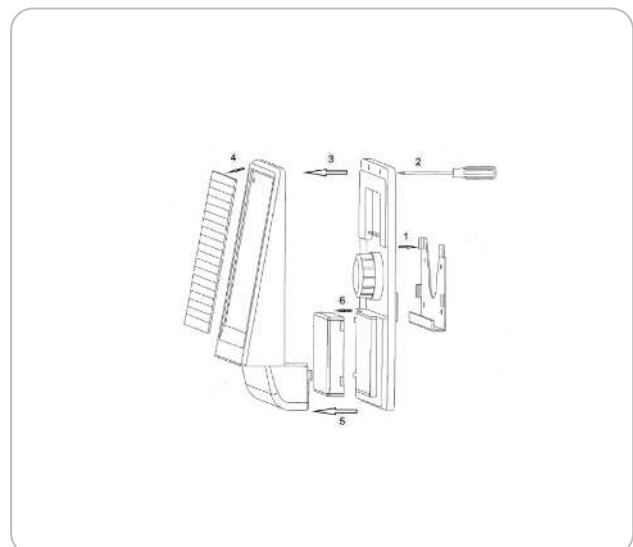


## HIGHLIGHTS (ZHS14)

- Großflächiges Solarpanel
  - Mit Sabotagekontakt
  - Schutzklasse IP56
  - Automatische Alarmfunktion über Z-Wave Signale an Controller oder andere Komponenten
  - Aktivierung von Szenarien über das Gateway
  - Lieferumfang: Solarpanel, Wandhalterung, 4x Schraube und Dübel, 6x Schraube, Bedienungsanleitung
  - Betriebsbereitschaft max. 40 Tage bei voll geladenem Akku
- Für den mobilen Einsatz geeignet

## TECHNISCHE DATEN

Integrierte Protokolle	Z-Wave plus
Einsatzort	Außenbereich
Schutzklasse	IP56
Reichweite	100 m
Überladeschutz	Ja
Lautstärke	105 dBm
Spannungsversorgung	Lithium Akku 7,4 V , 2300 mA
Farbe	Weiß/Rot
Abmessungen (Breite)	189 mm
Abmessungen (Höhe)	68 mm
Abmessungen (Tiefe)	298 mm
Verpackungsart	Karton



Letzte Aktualisierung: 04.05.2017