

## SH4-99651

EN Outdoor plug switch set  
 NL Buitenstekker schakelaarset  
 DE Außen Steckdosen Set  
 FR Kit de prises d'extérieur  
 ES Set de enchufe para exteriores  
 IT Set presa interruttore da esterno



## Specifications

### Outdoor plug-in switch

- Maximum switch output: 3000W
- Working frequency: 433.92MHz
- Input AC Voltage: 220~240V, 50/60Hz

### Remote control

- Battery: 3V, type CR2032 (included)
- Frequency: 433.92 MHz
- Wireless range: 30m

IP44

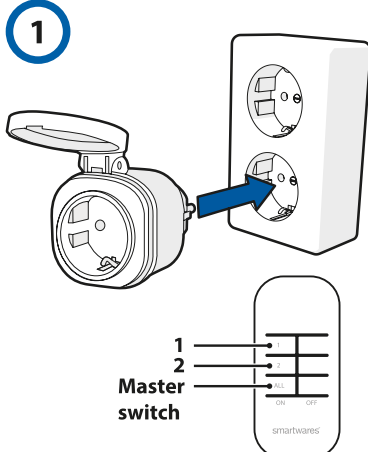


smartwares Europe	NL: 088 5940501	Lokaal tarief
	BE: 078 481094(NL)	Lokaal tarief
	FR: 0825 560 650	Tarif local
	DE: +49 (0) 1805 010762	18ct/min
Jules Verneweg 87 5015 BH Tilburg The Netherlands	14ct/Min. dt. Festnetz, Mobil max. 42Ct/Min	
www.smartwares.eu	UK: +44 (0) 345 230 1231 ES: +34 938427589	

CUSTOMER SERVICE

EN

NL



### Pairing the bulbs to the remote

#### Preparation for use ①

Insert the switch you wish to connect to your remote control into the power outlet. You can connect up to five remote controls to your switch. Press one of the left ON buttons on the remote control within 10 seconds after inserting the switch. The switch is now connected to the remote control.

#### Operating a switch ②

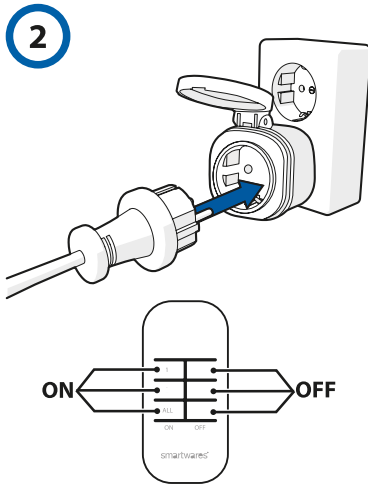
- Press one of the left ON buttons (1,2,MASTER) on the remote control to turn on the switch(es) connected to this channel.
- Press the corresponding right OFF button on the remote control to turn off the switch(es).
- The master key can control all switches at the same time on or off. Insert the plug of the device into the socket of the switch.

*Warning:* only use a splash proof plug to protect the product against water.

#### Canceling a connection ③

- Turn the switch off using the OFF button on the remote control.
- Remove the switch from the power point and wait a few seconds.
- Insert the switch back into the power point.
- Next, within 10 seconds press the OFF button of the same channel. The switch has been disconnected from the remote control. In order to avoid making any new connections, you must not press any button on the remote control for 10 seconds.

Compatible with Smart Switch



### ihre Fernbedienung mit einem Schaller koppeln

#### Vorbereitung der Inbetriebnahme ①

Stecken Sie den Schalter, der mit ihrer Fernbedienung gekoppelt werden soll, in die Steckdose. Sie können maximal fünf Fernbedienungen mit ihrem Schalter koppeln. Drücken Sie 10 Sekunden nach dem Einstecken eine der ON-Tasten links an der Fernbedienung, um den Schaller mit einem der drei Kanäle der Fernbedienung (1,2,MASTER) zu verbinden. Der Schaller ist nun mit der Fernbedienung verbunden.

#### Einen Schaller bedienen ②

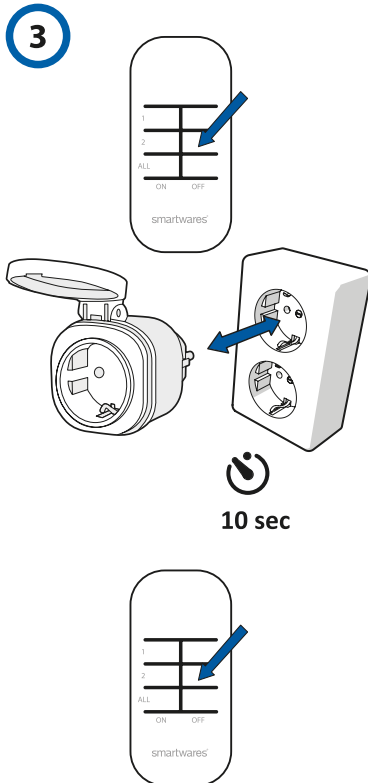
- Drücken Sie auf eine der ON-Tasten links (1,2,MASTER) an der Fernbedienung, um den (die) Schalter einzuschalten, der (die) mit diesem Kanal verbunden ist (sind).
- Drücken Sie die entsprechende-OFF-Taste rechts an der Fernbedienung, um den (die) Schalter auszuschalten.
- Der Hauptschlüssel kann alle Schalter gleichzeitig ein- oder ausschalten. Stecken Sie den Stecker des Geräts in den Steckanschluss des Schalters.

*Achtung!* Verwenden Sie nur spritzwassergeschützte Stecker, um das Erzeugnis gegen Wasser zu schützen.

#### Eine Verbindung rückgängig machen ③

- Schalten Sie den Schaller milder entsprechenden OFF-Taste auf der Fernbedienung aus.
- Ziehen Sie den Schaller aus der Steckdose und warten Sie ein paar Sekunden.
- Stecken Sie den Schalter wieder in die Steckdose.
- Dann drücken Sie innerhalb von 10 Sekunden die OFF-Taste des gleichen Kanals. Der Schaller ist nun von der Fernbedienung getrennt. Um keine neue Verbindung aufzubauen, dürfen Sie 10 Sekunden keine Taste auf der Fernbedienung drücken.

Kompatibel mit Smart Switch



ES

IT

### Interruttore para exterior con mando a distancia

#### Preparación para el uso ①

Conecte el interruptor que desea vincular al mando a distancia en la toma de corriente. Vinculación del mando a distancia a un interruptor. Puede vincular hasta cinco mandos a distancia a un interruptor. Pulse uno de los botones de ENCENDIDO en el lado izquierdo del mando a distancia antes de que pasen 10 segundos desde que enchufó el interruptor. El interruptor está ahora vinculado al mando a distancia.

#### Uso de un interruptor ②

- Pulse uno de los botones de ENCENDIDO en el lado izquierdo (1, 2, PRINCIPAL) del mando a distancia para encender el interruptor vinculado con ese canal.
- Pulse el botón de APAGADO correspondiente en el lado derecho del mando a distancia para apagar el interruptor.
- El botón principal puede controlar todos los interruptores al mismo tiempo para apagar y encenderse. Conecte el enchufe del dispositivo a la toma del interruptor.

*Advertencia:* para proteger el producto del agua, use solo un tapón a prueba de salpicaduras.

#### Desvinculación de un interruptor ③

- Apague el interruptor colocando el botón del mando a distancia en la posición APAGADO.
- Desenchufe el interruptor de la toma de corriente y espere unos segundos.
- Enchufe de nuevo el interruptor en la toma de corriente.
- A continuación, pulse el botón APAGADO del mismo canal durante 10 segundos. El interruptor está ahora desvinculado del mando a distancia. Para evitar volver a conectarlo, no pulse ningún botón del mando a distancia durante 10 segundos.

Compatible con Smart Switch

### Uw afstandsbediening aan een schakelaar koppelen

#### Voorbereiding voor gebruik ①

Plug de schakelaar die u aan uw afstandsbediening wilt koppelen in het stopcontact. U kunt maximaal vijf afstandsbedieningen aan uw schakelaar koppelen. Druk binnen 10 seconden na het inpluggen op een van de linker ON knoppen op de afstandsbediening om de schakelaar te koppelen aan een van de kanalen van de afstandsbediening (1,2,MASTER). De schakelaar is nu gekoppeld aan de afstandsbediening.

#### Een schakelaar bedienen ②

- Druk op een van de linker ON knoppen (1,2,MASTER) op de afstandsbediening om de schakelaar(s), gekoppeld aan dit kanaal, in te schakelen.
- Druk op de bijbehorende rechter OFF knop op de afstandsbediening om de schakelaar(s) uit te schakelen.

c. Met de master knop kunt u alle gekoppelde schakelaars tegelijk bedienen, aan of uit. Steek de stekker van het apparaat in de stekkeransluiting van de schakelaar.

*Waarschuwing!* Gebruik alleen een spatwaterdichte stekker om het product tegen water te beschermen.

#### Een koppeling ongedaan maken ③

- Schakel de schakelaar uit met behulp van de OFF knop op afstandsbediening.
- Trek de schakelaar uit het stopcontact en wacht een paar seconden.
- Steek de schakelaar terug in het stopcontact.
- Druk vervolgens binnen 10 seconden op de OFF knop van hetzelfde kanaal. De schakelaar is nu ontkoppeld van de afstandsbediening. Om geen nieuwe koppeling aan te gaan dient u 10 seconden geen knop op de afstandsbediening in te drukken.

Compatibel met de Smart Switch

### Coupler votre télécommande avec un interrupteur

#### Préparation avant utilisation ①

Branchez l'interrupteur que vous souhaitez coupler avec votre télécommande dans la prise de courant.

Vous pouvez coupler maximum cinq télécommandes avec votre interrupteur. Appuyez sur l'un des boutons ON à gauche sur la télécommande pendant 10 secondes après avoir branché l'interrupteur à l'un des trois canaux de la télécommande (1,2,MASTER). L'interrupteur est désormais couplé avec la télécommande.

#### Commander un interrupteur ②

- Appuyez sur l'un des boutons ON (1,2,MASTER) à gauche sur la télécommande pour allumer le ou les interrupteur(s) associé(s) à ce canal.
- Appuyez sur le bouton OFF correspondant à droite sur la télécommande pour éteindre le ou les interrupteur(s).
- La clé maitresse peut avoir, /désactiver tous les interrupteurs simultanément. Branchez la fiche de l'appareil dans la prise de interrupteur.

*Avvertissement:* utilisez uniquement une prise étanche aux projections d'eau pour protéger le produit contre l'eau.

#### Découpler un interrupteur ③

- Eteindre l'interrupteur à l'aide du bouton OFF de la télécommande.
- Retirez l'interrupteur de la prise de courant et patientez quelques secondes.
- Rebranchez l'interrupteur dans la prise de courant.
- Appuyez ensuite dans les 10 secondes sur le bouton OFF du même canal. L'interrupteur n'est désormais plus couplé avec la télécommande. Pour éviter de faire de nouvelles connexions, vous ne devez appuyer sur bouton de la télécommande pendant 10 secondes.

Compatible avec Smart Switch

### Interruttore remoto per uso esterno

#### Preparazione per l'uso ①

Inserire l'interruttore che si vuole collegare al telecomando nella presa di alimentazione. Collegare il telecomando ad un interruttore.

È possibile collegare fino a cinque telecomandi all'interruttore.

Premere uno dei tasti ON a sinistra sul telecomando entro 10 secondi dopo aver inserito l'interruttore. Adesso l'interruttore è collegato al telecomando.

#### Utilizzare un interruttore ②

- Premere uno dei tasti ON a sinistra (1, 2, MASTER) sul telecomando per accendere l'interruttore (gli interruttori) collegato a questo canale.
- Premere il tasto OFF corrispondente a destra sul telecomando per spegnere l'interruttore (gli interruttori).
- La chiave master può controllare tutti gli interruttori contemporaneamente per l'accensione o lo spegnimento. Inserire la spina del dispositivo nella presa dell'interruttore.

*Avvertenza:* utilizzare solamente una spina resistente agli schizzi d'acqua per proteggere il prodotto dall'acqua.

#### Cancelare una connessione ③

- Spegnere l'interruttore usando il tasto OFF sul telecomando.
- Rimuovere l'interruttore dall'alimentazione e aspettare alcuni secondi.
- Reinserire l'interruttore nella presa di alimentazione.
- Successivamente, premere il tasto OFF dello stesso canale entro 10 secondi. L'interruttore è stato scollegato dal telecomando. Per evitare di impostare nuove connessioni, non deve essere premuto alcun tasto sul telecomando per 10 secondi.

Compatibile con Smart Switch

## SH4-99651

PT Conjunto de tomadas para exterior  
SV Kontaktbrytpaket, utomhus  
TR Akilli kablosuz priz  
PL Zespół cienkiego przełącznika wtyczkowego  
CZ Sada vypínačů venkovních zásuvek  
SK Sada zásuvek pre vonkajšie použitie



## Specifications

### Outdoor plug-in switch

- Maximum switch output: 3000W
- Working frequency: 433.92MHz
- Input AC Voltage: 220~240V, 50/60Hz

### Remote control

- Battery: 3V, type CR2032 (included)
- Frequency: 433.92 MHz
- Wireless range: 30m

IP44



smartwares Europe	NL : 088 5940501	Lokaal tarief
	BE : 078 481094(NL)	Lokaal tarief
	BE : 078 481540(FR)	Tarif local
	FR : 0825 560 650	18ct/min
	DE : +49 (0) 1805 010762	
Jules Verneweg 87	14Ct./Min. dt. Festnetz,	
5015 BH Tilburg	Mobil max. 42Ct./Min	
The Netherlands		
www.smartwares.eu	UK: +44 (0) 345 230 1231	
	ES : +34 938427589	

CUSTOMER SERVICE

PT

### Ligar o seu controlo remoto a um interruptor

#### Preparação para utilização ①

a. Introduza o interruptor que deseja ligar ao seu controlo remoto na tomada de alimentação. Pode ligar até cinco controlos remotos ao seu interruptor.  
Prima um dos botões ON (Ligar) do lado esquerdo do controlo remoto, 10 segundos depois de inserir o interruptor. O interruptor está agora ligado ao controlo remoto.

#### Operar um interruptor ②

- Prima um dos botões ON (Ligar) (1, 2, PRINCIPAL) do lado esquerdo do controlo remoto para ligar o(s) interruptor(es) ligado(s) a este canal.
- Prima o botão correspondente OFF (Desligar) do lado direito do controlo remoto para desligar o(s) interruptor(es).
- A chave principal consegue controlar todos os interruptores ao mesmo tempo ligados ou desligados. Introduza a ficha do dispositivo na tomada do interruptor.

Aviso: use apenas uma ficha à prova de salpicos para proteger o produto da água.

#### Cancelar uma ligação ③

- Desligue o interruptor utilizando o botão OFF (Desligar) no controlo remoto.
- Remova o interruptor da tomada de alimentação e aguarde alguns segundos.
- Introduza novamente o interruptor na tomada de alimentação.
- Em seguida, no espaço de 10 segundos, prima o botão OFF (Desligar) do mesmo canal. O interruptor foi desligado do controlo remoto. Para evitar ter de fazer novas ligações, não deve premir qualquer botão no controlo remoto durante 10 segundos.

Compatível com Smart Switch

SV

### Ansluta din fjärrkontroll till en strömbrytare

#### Föberedelse för användning ①

a. Sätt i den strömbrytare som du vill ansluta till din fjärrkontroll i eluttaget. Du kan ansluta upp till fem fjärrkontroller till din strömbrytare. Tryck på en av de vänstra PÅ-knapparna på fjärrkontrollen inom 10 sekunder efter att strömbrytaren satts i. Strömbrytaren är nu ansluten till fjärrkontrollen.

#### Använda en strömbrytare ②

- Tryck på en av de vänstra PÅ-knapparna (1, 2, Master) på fjärrkontrollen för att slå på strömbrytarna som är anslutna till denna kanal.
- Tryck på motsvarande HÖRA AV-knapp på fjärrkontrollen för att stänga av strömbrytarna.
- Masterknappen kan kontrollera alla strömbrytare samtidigt för påslagning eller avstängning. Sätt enhetens kontakt i strömbrytarens uttag.

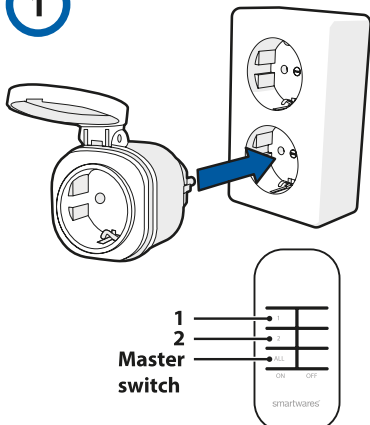
Varning: använd endast en stänkskyddad kontakt för att skydda produkten mot vatten.

#### Avbryta en anslutning ③

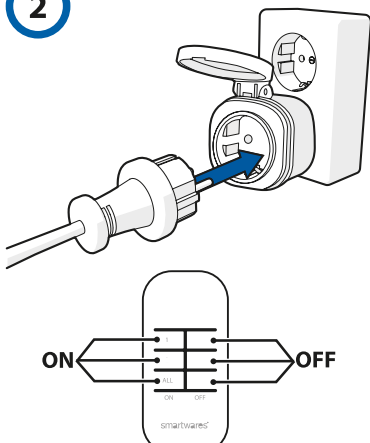
- Stäng av strömbrytaren med AV-knappen på fjärrkontrollen.
- Ta bort strömbrytaren från uttaget och vänta i några sekunder.
- Sätt tillbaka strömbrytaren i uttaget.
- Tryck sedan, inom 10 sekunder, på AV-knappen för samma kanal. Strömbrytaren är nu bortkopplad från fjärrkontrollen. För att undvika att nya anslutningar skapas får du se inte trycka på några knappar på fjärrkontrollen under 10 sekunder.

Kompatibel med Smart strömbrytare

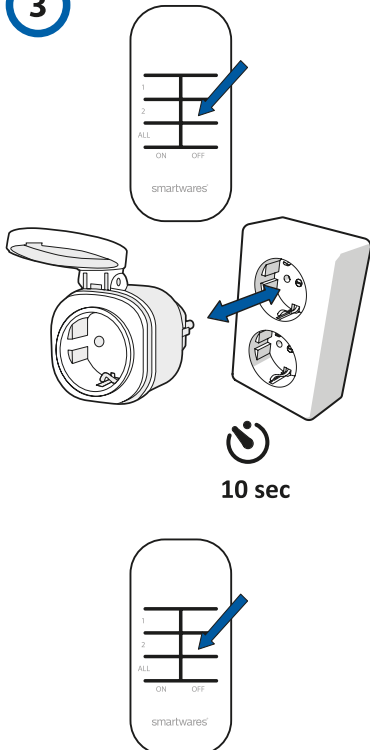
1



2



3



TR

### Uzaktan kumandayı, anahtara bağlama

#### Kullanım hazırlığı ①

a. Uzaktan kumandanıza bağlamak istediğiniz anahtarı, güç prizine yerleştirin. Anahtarınıza beş uzaktan kumandaya kadar bağlayabilirsiniz. Anahtarın takılmasından sonra 10 saniye içinde uzaktan kumanda üzerindeki sol AÇIK düğmelerinden birine basın. Artık Anahtar uzaktan kumandaya bağlıdır.

#### Anahtarı çalıştırma ②

- Bu kanala bağlı anahtarı (anahtarları) uzaktan kumandanın 3 kanalından birine (1, 2 ANA) bağlamak için uzaktan kumanda üstündeki sol tarafta bulunan AÇIK (ON) butonlarından birine basın.
- Anahtarları kapatmak için uzaktan kumanda üzerinde bulunan ilgilili sağ KAPALI (OFF) butonuna basın.
- Anahtar, tüm anahtarları aynı anda açıp kapatabilir. Cihaz fişini, anahtar prizine yerleştirin. Uyarı: ürünü suya karşı korumak için sadece su geçirmez bir fiş kullanın.

#### Bağlantıyı iptal etme ③

- Uzaktan kumanda üzerindeki KAPALI (OFF) butonunu kullanarak anahtarı kapatın.
- Anahtar, güç noktasından çıkarm ve birkaç saniye bekleyin.
- Anahtar tekrar güç noktasına yerleştirin.
- Ardından 10 saniye içinde aynı kanalı KAPALI (OFF) butonuna basın. Artık anahtar ile uzaktan kumanda bağlantısı kesilmiştir. Herhangi bir yeni bağlantı yapılmasını engellemek için 10 saniye süreyle uzaktan kumanda üzerindeki hiçbir butona basmamanıza gerekir.

Akilli Anahtar ile uyumludur

PL

### Połączyć pilot z przełącznikiem

#### Przygotowanie do użytkowania ①

Podłączyć przełącznik, który ma być obsługiwany przez pilota do kontaktu. Pilot może być połączony maksymalnie z pięcioma przełącznikami. Naciśnij na przycisk ON na pilocie na 10 sekund, po podłączeniu przełącznika do jednego z czterech kanałów pilota. Przełącznik jest teraz połączony z pilotem.

#### Obsługa przełącznika ②

- Naciśnij na jeden z lewych przycisków ON (1,2,MASTER) pilota, aby włączyć przełączniki połączone z tym kanałem.
- Naciśnij na odpowiedni przycisk OFF po lewej stronie, by wyłączyć przełączniki. Podłączenie urządzenie
- Klucz główny może sterować wszystkimi przełącznikami jednocześnie, włączając je lub wyłączając. Podłączyć wtyczkę urządzenia do złącza w przełączniku. Ostrzeżenie: użyć wtyczki wodoodpornej, aby zabezpieczyć produkt przed wodą.

#### Rozłączenie powiązania przełącznika z pilotem ③

- Wyłączyć przełącznik przy pomocy przycisku OFF na pilocie.
- Wyłączyć przełącznik z kontaktu i odczekać kilka sekund.
- Podłączyć przełącznik do kontaktu.
- Następnie, w ciągu 10 sekund, wcisnąć przycisk OFF dla tego samego kanału. Przełącznik został odłączony od pilota. Aby uniknąć nawiązania nowego połączenia, nie wciskaj żadnego przycisku na pilocie przez 10 sekund.

Kompatybilny ze Smart Switch

CZ

### Připojení dálkového ovladače ke spínači

#### Příprava k použití ①

a. Vložte spínač, který chcete připojit k dálkovému ovladači, do elektrické zásuvky. Ke spínači můžete připojit až pět dálkových ovladačů. Až vložte spínač, tak stiskněte jedno z tlačítek ZAPNOUT vlevo na dálkovém ovladači do 10 sekund. Spínač je nyní připojen k dálkovému ovladači.

#### Používání spínače ②

- Stiskněte jedno z tlačítek ZAPNOUT (1, 2, HLAVNÍ) vlevo na dálkovém ovladači, abyste zapnuli spínač(e), připojený(é) k tomuto kanálu.
- Stiskněte odpovídající tlačítko VYPNOUT vpravo na dálkovém ovladači, abyste vypnuli spínač(e).
- Hlavním tlačítkem můžete ovládat zapnutí nebo vypnutí všech spínačů současně. Zástrčku zařízení vložte do zásuvky spínače.

Upozornění: používejte pouze zásuvku, která je odolná proti postřikání vodou, abyste výrobek chránili před vodou.

#### Zrušení připojení ③

- Spínač vypnete pomocí tlačítka VYPNOUT na dálkovém ovladači.
- Spínač vyndejte z elektrické zásuvky a počkejte několik sekund.
- Spínač vložte zpět do elektrické zásuvky.
- Potom do 10 sekund stiskněte tlačítko VYPNOUT stejného kanálu. Spínač byl odpojen od dálkového ovladače. Z důvodu zabránění jakýmkoli novým připojením nesmíte stisknout žádné tlačítko na dálkovém ovladači po dobu 10 sekund.

Kompatibilní s inteligentním spínačem (Smart Switch)

SK

### Pripájanie vášho diaľkového ovládača k spínaču

#### Příprava na použitie ①

a. Vložte spínač, ktorý chcete pripojiť k vášmu diaľkovému ovládaču, do sieťovej zásuvky. K vášmu spínaču môžete pripojiť až do päť diaľkových ovládačov. Stačte jedno z ľavých tlačidiel ZAPNÚŤ na diaľkovom ovládači v priebehu 10 sekúnd po vložení spínača. Spínač je teraz pripojený k diaľkovému ovládaču.

#### Prevádzkovanie spínača ②

- Stlačte jedno z ľavých tlačidiel ZAPNÚŤ (1, 2, HLAVNÝ) na diaľkovom ovládači pre zapnutie spínača(ov) pripojených k tomuto kanálu.
- Stlačte príslušný pravý spínač VYPNÚŤ na diaľkovom ovládači pre vypnutie spínača(ov).
- Hlavný kláves môže ovládať všetky spínače zároveň pre zapnutie alebo vypnutie. Vložte zástrčku zariadenia do zásuvky spínača.

Upozornenie: používajte len zástrčku odolnú proti striekajúcej vode na ochranu produktu proti vode.

#### Zrušenie pripojenia ③

- Spínač vypnete s použitím tlačidla VYPNÚŤ na diaľkovom ovládači.
- Spínač odstráňte z bodu napájania a počkajte niekoľko sekúnd.
- Vložte spínač naspäť do zásuvky v stene.
- Ďalej v priebehu 10 sekúnd stlačte tlačidlo VYPNÚŤ toho istého kanálu. Spínač bol odpojený z diaľkového ovládača. Aby ste zabránili vykonaniu akýchkoľvek nových pripojení, nesmiete stlačiť žiadne tlačidlo na diaľkovom ovládači po dobu 10 sekúnd.

Kompatibilný so spínačom Smart